

REDVERG

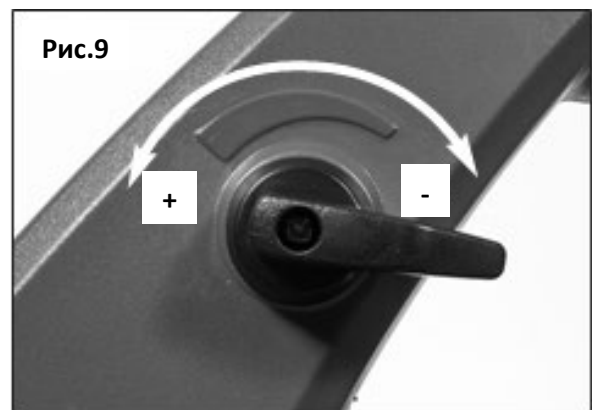
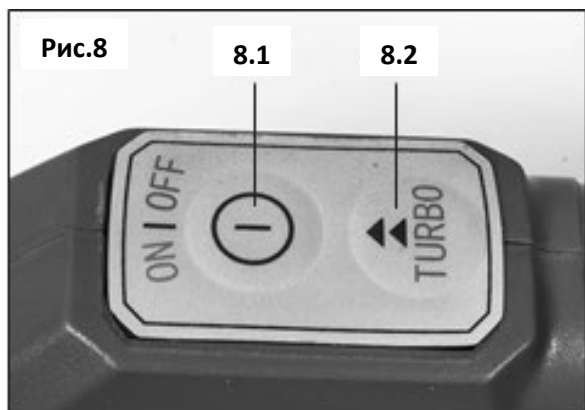
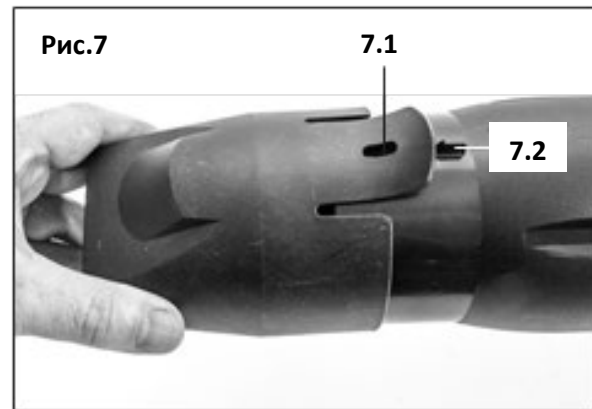
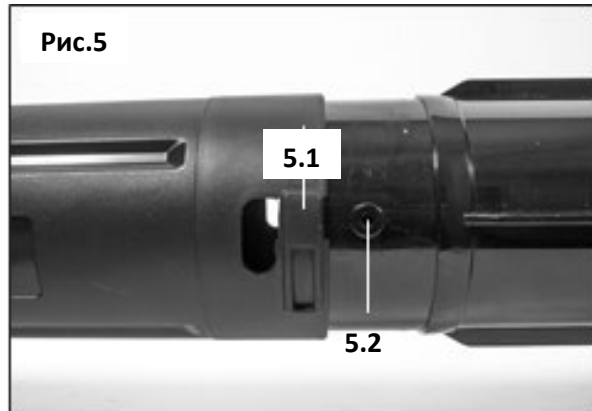
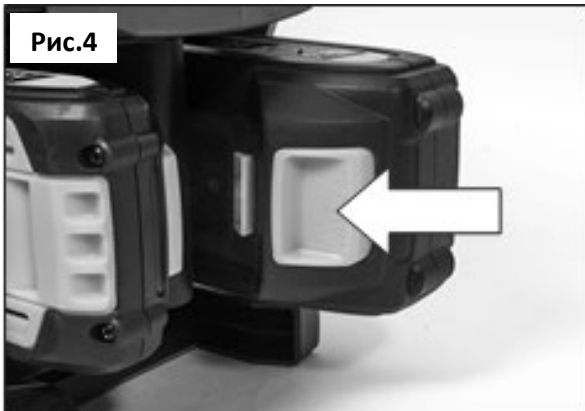
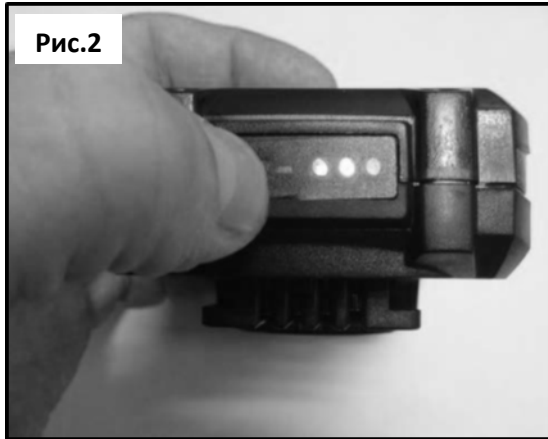
ИНСТРУКЦИЯ ПО ЭКСПЛУАТАЦИИ



**ВОЗДУХОДУВКА
АККУМУЛЯТОРНАЯ БЕСЩЁТОЧНАЯ
REDVERG
RD-B36V/BL**

1. Кнопка ВКЛ/ВЫКЛ.
2. Кнопка турбо-скорости.
3. Ручка.
4. Вентиляционные отверстия.
5. Порт аккумулятора (1).
6. Порт аккумулятора (2).
7. Сопло.
8. Труба воздухоудвки.
9. Выпускное отверстие.
10. Регулятор скорости.

**Рис.1**



1. ВВЕДЕНИЕ.

Благодарим вас за покупку данного инструмента, который прошел обширную процедуру контроля качества. Мы позаботились о том, чтобы он был доставлен вам в идеальном состоянии.

СОБЛЮДАЙТЕ ОСТОРОЖНОСТЬ! Перед тем, как приступить к работе с этим электроинструментом, всегда следует соблюдать следующие основные меры безопасности, чтобы снизить риск возгорания, поражения электрическим током и травм. Важно прочитать руководство по эксплуатации, чтобы понять применение, ограничения и потенциальные опасности, связанные с этим инструментом.

ВНИМАНИЕ! Электроинструмент предназначен только для бытового использования. Электроинструмент не подходит и не предназначен для коммерческого или профессионального использования.

ПРИМЕЧАНИЕ! Аккумуляторы и зарядное устройство не входят в комплект изделия и приобретаются отдельно.

ВНИМАНИЕ! Схемы и рисунки в данной инструкции носят информативный характер и могут отличаться от конструкции вашей модели. Производитель оставляет за собой право изменять конструкцию и технические параметры изделия без предупреждения.

2. ИНСТРУКЦИИ ПО ТЕХНИКЕ БЕЗОПАСНОСТИ.

Инструмент не предназначен для использования людьми (включая детей) с ограниченными физическими, сенсорными или умственными способностями, либо с недостатком опыта и знаний, если только они не прошли обучение или не получили инструкций относительно использования инструмента лицом, ответственным за их безопасность.

Предупреждение! Прочтите все инструкции. Ознакомьтесь со всеми органами управления и правильным использованием инструмента. Соблюдайте все инструкции по технике безопасности. Несоблюдение всех приведенных ниже инструкций может привести к поражению электрическим током, возгоранию и / или серьезным травмам.

- Не оставляйте воздуходувку без присмотра в работающем состоянии.
- При использовании детьми или рядом с ними необходимо повышенное внимание.
- Не прикасайтесь к вилке или воздуходувке мокрыми руками.
- Не вставляйте предметы в отверстия. Использование при заблокированных отверстиях запрещено; не допускайте попадания пыли, ворса, волос и всего, что может уменьшить поток воздуха.
- Держите волосы, свободную одежду, пальцы и все прочие части тела вдали от отверстий и движущихся частей.
- Перед извлечением аккумулятора выключите все элементы управления. Будьте осторожны при уборке ступеней или лестниц.
- Не используйте воздуходувки во взрывоопасных средах, например, в присутствии легковоспламеняющихся жидкостей, газов или пыли.
- Держите рабочее место в чистоте и хорошо освещенным. Загроможденное темное рабочее место может стать причиной несчастных случаев.
- Не подпускайте посторонних и детей во время работы с воздуходувкой. Отвлекающие факторы могут привести к потере контроля.
- Будьте бдительны, следите за своими действиями и руководствуйтесь здравым смыслом при использовании воздуходувки, не используйте воздуходувку, если вы устали, находитесь под действием наркотических средств, алкоголя или лекарств. Невнимательность при эксплуатации воздуходувки может привести к серьезным травмам.

- Одевайтесь правильно, не носите свободную одежду или украшения. Держите волосы, одежду и перчатки вдали от движущихся частей. Свободная одежда, украшения или длинные волосы могут попасть в движущиеся части.
- Избегайте случайного запуска. Перед установкой батарейного блока убедитесь, что переключатель находится в заблокированном или выключенном положении. Переноска воздуходувки с пальцем на выключателе или установка аккумуляторной батареи в воздуходувку при включенном переключателе может привести к несчастным случаям.
- Используйте защитное снаряжение. Всегда надевайте защиту для глаз. В соответствующих условиях необходимо использовать респиратор, нескользящую защитную обувь, каску или средства защиты органов слуха.
- Не используйте на лестнице или неустойчивой опоре. Устойчивое положение на твердой поверхности позволяет лучше контролировать воздуходувку в неожиданных ситуациях.
- Не используйте воздуходувку, если переключатель не включает и не выключает ее. Воздуходувка, которой нельзя управлять с помощью переключателя, опасна и требует ремонта.
- Отсоедините аккумуляторную батарею от воздуходувки перед выполнением любых регулировок, заменой принадлежностей или хранением воздуходувки. Такие превентивные меры безопасности снижают риск случайного запуска вентилятора.
- Когда аккумуляторная батарея не используется, храните ее вдали от других металлических предметов, таких как канцелярские скрепки, монеты, ключи, гвозди, шурупы или другие небольшие металлические предметы, которые могут соединять одну клемму с другой. Замыкание клемм аккумулятора может вызвать искры, ожоги или возгорание.
- Проверьте, нет ли перекоса или заедания движущихся частей, поломки частей и любых других условий, которые могут повлиять на работу воздуходувки. В случае повреждения отремонтируйте воздуходувку перед использованием. Многие несчастные случаи происходят из-за плохого технического обслуживания воздуходувок.
- Держите воздуходувку и ее рукоятку сухими, чистыми и обезжиренными. При чистке всегда используйте чистую ткань. Никогда не используйте для очистки воздуходувки тормозную жидкость, бензин, продукты на нефтяной основе или любые сильные растворители. Следование этому правилу снизит риск потери контроля и износа пластика корпуса.
- Всегда надевайте защитные очки с боковыми щитками. В повседневных очках используются только ударопрочные линзы. Это НЕ защитные очки. Следование этому правилу снизит риск травмы глаз.
- Защитите свои легкие. Надевайте маску для лица или респиратор, если во время работы возникает пыль. Следование этому правилу снизит риск получения серьезных травм.
- Защитите свой слух. При длительной эксплуатации используйте средства защиты органов слуха. Следование этому правилу снизит риск получения серьезных травм.
- Аккумуляторные воздуходувки не нужно включать в электрическую розетку; поэтому они всегда в рабочем состоянии. Помните о возможных опасностях при использовании воздуходувки с питанием от батарей или при смене аксессуаров. Следование этому правилу снизит риск поражения электрическим током, возгорания или серьезных травм.
- Не размещайте воздуходувки с батарейным питанием или их батареи вблизи огня или источников тепла. Это снизит риск взрыва и возможной травмы.
- Не повреждайте аккумулятор. Не используйте поврежденный аккумулятор или зарядное устройство. Поврежденный аккумулятор может взорваться. Немедленно утилизируйте упавшую или поврежденную батарею.
- Не подвергайте воздуходувки воздействию дождя или сырости. Попадание воды в вентилятор увеличивает риск поражения электрическим током.

- Надевайте плотные длинные брюки, ботинки и перчатки.
- Не работайте с оборудованием босиком или в легкой обуви. Носите защитную обувь, которая защитит ваши ноги и улучшит вашу устойчивость на скользких поверхностях.
- Сохраняйте равновесие. Чрезмерное усилие может привести к потере равновесия.
- Проверяйте рабочую зону перед каждым использованием. Удалите все предметы, такие как камни, битое стекло, гвозди, проволоку или веревки, которые могут быть брошены или запутаться.
- Не направляйте сопло вентилятора в сторону людей или домашних животных.
- Никогда не запускайте агрегат без соответствующего оборудования. Всегда проверяйте установку нагнетательных трубок.
- Когда воздуходувка не используется, ее следует хранить в закрытом, сухом и недоступном для детей месте.
- Не допускать посторонних, детей и домашних животных на расстояние менее 15 метров.
- При обслуживании воздуходувки используйте только идентичные запасные части.

ДОПОЛНИТЕЛЬНЫЕ ПРАВИЛА ТЕХНИКИ БЕЗОПАСНОСТИ.

- Перед использованием зарядного устройства прочтите все инструкции и предупреждающие надписи на зарядном устройстве и аккумуляторном блоке, а также инструкции по использованию аккумуляторного блока.
- Заряжайте аккумуляторы только в помещении, поскольку зарядное устройство предназначено только для использования в помещении.
- **ОПАСНО!** Если аккумуляторная батарея повреждена, не вставляйте ее в зарядное устройство. Существует опасность поражения электрическим током.
- **ВНИМАНИЕ!** Не допускайте попадания жидкости на зарядное устройство. Существует опасность поражения электрическим током.
- Зарядное устройство и аккумуляторные блоки, специально разработаны для совместной работы. Не пытайтесь заряжать аккумулятор с помощью другого зарядного устройства.
- Не тяните за шнур питания, чтобы вытащить его из розетки.
- Не используйте зарядное устройство, если оно повреждено. Отнесите зарядное устройство в официальный сервисный центр для проверки или ремонта.
- Не разбирайте зарядное устройство. При необходимости обслуживания или ремонта отнесите его в официальный сервисный центр. Неправильная повторная сборка может привести к возгоранию или поражению электрическим током.
- Чтобы снизить риск поражения электрическим током, отключите зарядное устройство от источника питания, прежде чем пытаться его очистить. Извлечение батареи не снижает риск.

ДОПОЛНИТЕЛЬНЫЕ ПРАВИЛА ТЕХНИКИ БЕЗОПАСНОСТИ ДЛЯ АККУМУЛЯТОРНОЙ БАТАРЕИ (не входит в комплект изделия).

- Новые аккумуляторы поступают с низким уровнем заряда. Перед использованием необходимо полностью зарядить аккумулятор.
- Не сжигайте аккумуляторную батарею, даже если она серьезно повреждена или больше не может удерживать заряд. Аккумуляторная батарея может взорваться в огне.
- Небольшая утечка жидкости из аккумуляторной батареи может произойти при экстремальных условиях эксплуатации или температурных условиях. Это не обязательно указывает на неисправность аккумуляторной батареи. Однако если внешнее уплотнение повреждено и жидкость попала на кожу, быстро промойте пораженный участок водой с мылом. Если жидкость попала в глаза, промойте глаза чистой водой в течение как минимум 10 минут и немедленно обратитесь за медицинской помощью.

- Сообщите медицинскому персоналу, что жидкость представляет собой 25-35% раствор гидроксида калия.
- Ни в коем случае не пытайтесь открыть аккумуляторную батарею. Если пластиковый корпус аккумуляторной батареи треснет, немедленно прекратите ее использование и не заряжайте.
- Не храните и не переносите запасной аккумулятор в кармане, ящике для инструментов или в любом другом месте, где он может соприкоснуться с металлическими предметами. Аккумуляторный блок может быть замкнут накоротко, что приведет к его повреждению, ожогам или возгоранию. Когда аккумулятор не используется, храните его в прохладном месте.
- Литиевая батарея может саморазрядиться и потерять накопленный заряд. Обычно она может потерять примерно 5% своего заряда в первый месяц после полной зарядки (при хранении при комнатной температуре), а затем теряет еще 3% в месяц. При хранении при более высоких температурах скорость саморазряда будет увеличиваться.
- После продолжительного использования аккумулятор может нагреться. Перед извлечением аккумулятора выключите устройство и дайте аккумулятору остыть. Не используйте батарею, если вы заметили изменение цвета или деформацию корпуса батареи.
- Когда аккумулятор не может заряжаться или поддерживать свой заряд, срок его службы сокращается. В целях сохранения природных ресурсов утилизируйте аккумуляторную батарею надлежащим образом. Этот батарейный блок содержит никель-кадмиевые элементы. Перед утилизацией убедитесь, что аккумуляторный блок полностью разряжен, включив аккумулятор, затем извлеките аккумуляторный блок из корпуса и закройте соединения аккумуляторного блока прочной лентой, чтобы предотвратить короткое замыкание и выброс энергии, которые могут привести к пожару. Не пытайтесь открыть или удалить какие-либо компоненты.
- Проконсультируйтесь с вашим местным органом по утилизации отходов для получения информации о доступных вариантах переработки и / или утилизации.

ОБСЛУЖИВАНИЕ.

Ремонт электроинструмента должен осуществляться только квалифицированным специалистом с использованием исключительно оригинальных запчастей. Это обеспечивает сохранность электроинструмента.

ОСТАТОЧНЫЕ РИСКИ.

Даже когда инструмент используется по назначению, невозможно полностью устранить некоторые остаточные факторы риска. При использовании могут возникнуть следующие опасности, и оператору следует быть особенно внимательным, чтобы их избежать:

- Травма, вызванная вибрацией. Всегда используйте правильный инструмент для работы, используйте специальные ручки и ограничивайте рабочее время и время воздействия.
- Воздействие шума может вызвать травму органов слуха. Используйте средства защиты органов слуха и ограничьте воздействие.
- Вдыхание опилок и твердых частиц.
- Контакт кожи со смазкой / маслом.

Сокращение рисков.

Ранее было указано, что вибрация от ручных инструментов может способствовать развитию состояния, называемого синдромом Рейно, у некоторых людей.

Симптомы могут включать покалывание, онемение и побледнение пальцев, обычно проявляющееся при воздействии холода. Считается, что наследственные факторы, переохлаждение и сырость, диета, курение и работа на производстве способствуют развитию этих симптомов.

Оператор может предпринять следующие меры для снижения воздействия вибрации:

- Держите тело в тепле в холодную погоду. При работе с устройством надевайте перчатки, чтобы руки и запястья были в тепле. Считается, что холодная погода является основным фактором, способствующим развитию синдрома Рейно.
- После каждого использования выполняйте упражнения для улучшения кровообращения.
- Делайте частые перерывы в работе. Ограничьте продолжительность работы, выполняемой за день.
- Защитные перчатки, которые можно приобрести в профессиональных розничных точках продаж, разработаны специально для использования на открытом воздухе с инструментами, что обеспечивает защиту, хорошее сцепление и снижает эффект вибрации ручки. Эти перчатки должны соответствовать стандарту EN381-7 и иметь маркировку CE.

Если вы испытываете какие-либо симптомы этого состояния, немедленно прекратите использование и обратитесь к врачу по поводу этих симптомов.

ПРЕДУПРЕЖДЕНИЕ! Травмы могут быть вызваны или усугублены длительным использованием инструмента. При использовании любого инструмента в течение длительного времени делайте регулярные перерывы.

СИМВОЛЫ И ОБОЗНАЧЕНИЯ.

На паспортной табличке вашего инструмента могут быть обозначения. Они представляют собой важную информацию о продукте или инструкции по его использованию.



Прочитайте инструкцию по эксплуатации.



Брошенные предметы могут ricochetить и привести к травмам или материальному ущербу.



Для защиты от травм используйте наушники, защитную маску и защитные очки.



Предупреждение.



Одевайтесь правильно, не носите свободную одежду или украшения, которые могут попасть в воздухозаборник.



Снимите аккумулятор перед обслуживанием, регулировкой или очисткой инструмента.



Отработанные электрические изделия нельзя утилизировать с бытовыми отходами.



Утилизируйте в специально оборудованных местах. Обратитесь к местным властям или продавцу за советом по утилизации.



Осторожно: используйте защитные перчатки при работе с инструментом и обращении с мусором.



Осторожно! Носите защитную обувь.



Не подвергайте инструмент воздействию дождя. Храните инструмент в сухом месте



Предупреждение! Движущиеся лезвия. Во время работы держите руки и ноги на безопасном расстоянии.

3. ЭКСПЛУАТАЦИЯ ИЗДЕЛИЯ.

3.1. Распаковка изделия.

Осторожно! В этой упаковке есть острые предметы. Будьте осторожны при распаковке.

- Извлеките инструмент вместе с прилагаемыми принадлежностями из упаковки.
- Внимательно проверьте, находится ли инструмент в исправном состоянии, и проверьте наличие всех аксессуаров, перечисленных в этом руководстве.
- Также убедитесь, что все аксессуары укомплектованы. Если обнаружится, что какие-либо детали отсутствуют, прибор и его аксессуары должны быть возвращены продавцу вместе в оригинальной упаковке.
- Не выбрасывайте упаковку, храните ее в надежном месте в течение гарантийного срока, затем утилизируйте ее надлежащим образом.
- Не позволяйте детям играть с пустыми пластиковыми пакетами из-за риска удушья.

Комплектация:

Труба воздуходувки- 1шт.;

Сопло- 1шт.;

Инструкция по эксплуатации- 1шт.

ПРЕДУПРЕЖДЕНИЕ! Если какие-либо детали повреждены или отсутствуют, не эксплуатируйте этот инструмент, пока детали не будут заменены. Использование этого инструмента с поврежденными или отсутствующими частями может привести к серьезным травмам.

ПРЕДУПРЕЖДЕНИЕ! Не устанавливайте батареи до завершения сборки. Несоблюдение может привести к случайному запуску и серьезным травмам.

ПРЕДУПРЕЖДЕНИЕ! Не пытайтесь модифицировать этот инструмент или использовать аксессуары, не рекомендованные для использования с этим инструментом. Любая модификация является неправильным использованием и может привести к возникновению опасной ситуации, ведущей к возможным серьезным травмам.

3.2. Рекомендации по выбору аккумуляторов и зарядного устройства (не входят в комплект изделия).

Аккумулятор: (REDVERG - арт.730011 или арт.730021).

- Тип аккумулятора: Li-ion.
- Напряжение аккумулятора: 18 В
- Емкость аккумулятора: 2000 или 4000 мА/ч.

Зарядное устройство: (REDVERG – арт.730001).

- Вход зарядного устройства: 220В/50 Гц; 50Вт.
- Выход зарядного устройства: 21 В пост. тока; Ток заряда- 2,3 А.
- Время зарядки: 1 час.

ВНИМАНИЕ! Риск получения травмы! Соблюдайте инструкции по технике безопасности при работе с беспроводными инструментами.

ОПАСНО! Опасность повреждения устройства! Не следует разряжать батарею полностью.

ПРИМЕЧАНИЕ! Когда аккумулятор полностью заряжен, зарядное устройство производит подзарядку батареи автоматически.

Аккумулятор может находиться в зарядном устройстве постоянно.

Перед первым применением аккумулятора необходимо зарядить:

- Вставьте сетевой штекер зарядного устройства в розетку. Загорится немигающий **ЗЕЛЕНЫЙ** индикатор, указывающий, что зарядное устройство подключено к надлежащему источнику питания.
- Вставьте ребра аккумулятора в пазы на зарядном устройстве так, чтобы защелки с каждой стороны аккумулятора защелкнулись, и аккумулятор надежно зафиксировался в зарядном устройстве.
- Когда аккумулятор будет зафиксирован в зарядном устройстве, на зарядном устройстве и аккумуляторе будут загораться разные комбинации светодиодных индикаторов, указывающих на статус зарядки:
 - Немигающий **КРАСНЫЙ** индикатор на зарядном устройстве указывает, что зарядное устройство начало цикл зарядки. Мигающие попеременно **красный-жёлтый-зелёный** индикаторы на аккумуляторе указывает, что аккумулятор заряжается;
 - Три немигающих индикатора (**красный-жёлтый-зелёный**) на аккумуляторе и зелёный индикатор на зарядном устройстве указывает, что аккумулятор полностью заряжен;
 - При перегреве аккумулятора выше 45°C, из за предустановленной защиты от перегрева, аккумулятор не будет заряжаться в зарядном устройстве. Дайте аккумулятору остыть приблизительно в течение 30 минут перед зарядкой;
 - Немигающий **ЗЕЛЁНЫЙ** индикатор на зарядном устройстве показывает, что зарядное устройство перестало заряжать;
 - Попеременно мигающие **КРАСНЫЙ** и **ЗЕЛЕНый** индикаторы на зарядном устройстве указывают, что зарядное устройство неисправно и подлежит замене. Обратитесь в авторизованный сервисный центр;

ПРИМЕЧАНИЕ! В случае индикации неисправности аккумулятора, вытащите аккумулятор и установите его назад в зарядное устройство. Если индикация не изменится, попробуйте зарядить другой аккумулятор. Если другой аккумулятор заряжается нормально, утилизируйте неисправный аккумулятор. Если при зарядке другого аккумулятора снова появляется индикация неисправности, возможно, неисправно зарядное устройство.

- Чтобы извлечь аккумулятор, нажмите на защелку аккумулятора и выдвиньте его из зарядного устройства;

- После зарядки отключите зарядное устройство от источника питания.

Советы по продлению срока службы аккумулятора:

- Не храните аккумуляторы полностью разряженными. Перед тем как поместить аккумулятор на хранение необходимо его полностью зарядить.

Индикатор заряда аккумулятора.

Аккумулятор оснащен индикатором заряда. Чтобы посмотреть, насколько еще хватит мощности аккумулятора, нажмите кнопку индикации питания.

Обозначения заряда аккумулятора показаны в таблице.



Состояние индикатора аккумулятора	Уровень заряда батареи
■:Вкл. □:Выкл. ■:Мигает	
	50 % - 100 %
	20 % - 50 %
	0 % - 20 %
	Зарядите аккумулятор

Важная информация об аккумуляторе: утилизация аккумулятора.

- Ваш аккумулятор является ионно-литиевой аккумуляторной батареей. Местные, государственные и федеральные нормы запрещают утилизацию таких батарей вместе с бытовыми отходами.
- Обратитесь в местные органы по контролю утилизации отходов для получения информации об утилизации/переработке.

3.3. Установка и снятие аккумуляторной батареи.

Предупреждение! Всегда извлекайте аккумуляторный блок из инструмента, производя сборку деталей, осуществляя настройку, чистку, или не используя инструмент. Извлечение аккумуляторного блока предотвращает случайный запуск, который может привести к серьезным травмам.

- Вставьте аккумуляторную батарею в один из пазов до щелчка, **рис.3**. (Обратите внимание на то, что батарея имеет выступающие ребра, что позволяет ей вставляться в прибор только с одной стороны).
- Повторите эту процедуру для второй батареи.
- Чтобы извлечь аккумулятор, нажмите кнопку отсоединения аккумулятора и извлеките аккумулятор из гнезда, **рис. 4**.

ПРИМЕЧАНИЕ! Инструмент не работает с одним аккумуляторным блоком.

3.4. Присоединение трубы воздуходувки (Рис.5 и 6).

- Совместите самый широкий конец трубы с передним отверстием на выходе.
- Наденьте трубу на выпускное отверстие, совместив прорезь трубы (**5.1**) с выступом на выходе (**5.2**).
- Поверните трубу по часовой стрелке, чтобы зафиксировать ее на месте, **рис.6**.

3.5. Крепление сопла.

- Наденьте сопло на самый маленький конец трубы, совместив отверстие на сопле концентратора, **рис. 7, (7.1)**, с выступом трубы (**7.2**).
- Перед использованием воздуходувки убедитесь, что сопло заблокировано.

ВНИМАНИЕ! ЧТОБЫ ИЗБЕЖАТЬ СЕРЬЕЗНЫХ ТРАВМ И МАТЕРИАЛЬНОГО УЩЕРБА:

- Осмотрите область перед использованием воздуходувки. Уберите все твердые предметы из рабочей зоны.
- Не сдувайте мусор в направлении людей, животных или имущества.

3.6. Запуск и остановка воздуходувки.

- Возьмите воздуходувку рукой так, чтобы трубка находилась на высоте нескольких дюймов от земли.
- Нажмите и удерживайте кнопку **ВКЛ / ВЫКЛ (8.1)**, чтобы запустить вентилятор. Отпустите кнопку **ВКЛ /ВЫКЛ** после запуска вентилятора.
- Нажмите и удерживайте кнопку турбо-скорости **TURBO (ТУРБО) (8.2)**, чтобы увеличить скорость воздуха. Отпустите кнопку **TURBO (ТУРБО)**, чтобы вернуться к нормальной скорости подачи воздуха.
- Чтобы остановить воздуходувку, нажмите кнопку **ВКЛ / ВЫКЛ**.

3.7. Выбор скорости потока воздуха (Рис.9).

- Поверните рычаг регулятора скорости против часовой стрелки, чтобы увеличить скорость воздуха (+).
- Поверните рычаг регулятора скорости по часовой стрелке, чтобы уменьшить скорость воздуха (-).

3.8. Эксплуатация воздуходувки.

Предупреждение! Беспроводные инструменты всегда в рабочем состоянии. Следовательно, переключатель всегда должен быть в положении **ВЫКЛ**, когда он не используется или переносится.

- Чтобы не рассыпать мусор, пройдите по внешнему краю кучи мусора. Никогда не дуйте прямо в центр кучи.
- Чтобы снизить уровень шума, ограничьте количество единиц оборудования, используемых одновременно.
- Перед продувкой используйте грабли и щётки, чтобы разрыхлить мусор. В пыльных условиях слегка смочите поверхности при наличии воды.
- Экономьте воду, используя воздуходувки вместо шлангов для газонов и садов, включая водостоки, экраны, патио, грили, веранды и сады.
- Следите за детьми, домашними животными, открытыми окнами или свежевывытыми автомобилями и аккуратно сдувайте мусор.
- После использования воздуходувок или другого оборудования произведите уборку! Правильно утилизируйте мусор.

4. ТЕХНИЧЕСКИЕ ХАРАКТЕРИСТИКИ.

Характеристики.	RD-B36V/BL
Напряжение аккумулятора.	36В (2x18В) Li-ion*
Число оборотов хол.хода.	11000 об/мин (минимум) 16000 об/мин (максимум) 22000 об/мин (режим ТУРБО)
Скорость воздушного потока.	83 км / ч (минимум) 133 км / ч (максимум) 180 км / ч (режим ТУРБО)
Производительность.	5,9-9,5 м3/мин 12,9 м3/мин (режим ТУРБО)
Время работы (с аккумулятором 2,0Ач)	37 мин (Минимум) 8 мин (Максимум)
Время работы (с аккумулятором 4,0Ач)	75 мин (Минимум) 16 мин (Максимум)
Уровень звукового давления.	LpA 88.2 дБ (А) k=3 дБ (А)
Уровень звуковой мощности.	LWA 98.5 дБ (А) k=2.67 дБ (А)
Уровень вибрации.	0,844 м / с2 K = 1,5 м / с2
Вес нетто/брутто.	2,8/3,5 кг

* Используйте 2 аккумуляторных блока по 18 В одинаковой емкости и мощности.

5. ТЕХНИЧЕСКОЕ ОБСЛУЖИВАНИЕ.

Предупреждение! При обслуживании используйте только идентичные запасные части. Использование любых других деталей может создать опасность или вызвать повреждение инструмента.

Предупреждение! Всегда надевайте защитные очки или защитные очки с боковыми щитками во время работы электроинструмента или при сдувании пыли. Если во время работы образуется пыль, также надевайте респиратор.

Предупреждение! Во избежание серьезных травм всегда извлекайте аккумуляторную батарею из инструмента при чистке или выполнении любого технического обслуживания. Избегайте использования растворителей при чистке пластиковых деталей. Большинство пластмасс подвержены повреждению из-за различных типов коммерческих растворителей и могут быть повреждены при их использовании. Используйте чистую ткань для удаления грязи, пыли, масла и жира.

Предупреждение! Ни в коем случае не допускайте контакта тормозных жидкостей, бензина, продуктов на основе электролита, проникающих масел и т. д. с пластиковыми деталями. Химические вещества могут повредить, ослабить или разрушить пластик, что может привести к серьезным травмам.

Только детали, указанные в списке запчастей, подлежат ремонту или замене. Все остальные детали следует заменять в авторизованном сервисном центре.

6. ХРАНЕНИЕ ИЗДЕЛИЯ.

- Храните инструмент в недоступном для детей месте.
- Избегайте помещений со слишком высокой или низкой температурой.
- Температура хранения инструмента должна быть от +5 до +40 °С.
- Оберегайте инструмент от прямых солнечных лучей. Лучше хранить инструмент в темноте или слабоосвещенном помещении.

- Не храните инструмент в полиэтиленовом пакете, это может способствовать повышению влажности, что нежелательно для электрического инструмента.

7. УТИЛИЗАЦИЯ ИЗДЕЛИЯ.

В соответствии с распоряжением ЕС 2012/19/ЕС об электрическом и электронном оборудовании и его реализации в национальном законодательстве, все электроинструменты необходимо утилизировать отдельно и перерабатывать экологически чистым методом. Другой вариант: если пользователь электроинструмента не возвращает инструмент производителю, он несет ответственность за надлежащую утилизацию в определенных пунктах сбора, где происходит подготовка изделий к переработке согласно национальным законам и правилам по переработке. Это не относится к дополнительным принадлежностям и инструментам без электрических и электронных компонентов.

Утилизация аккумулятора:

Старые батареи и аккумуляторы не являются бытовыми отходами, и должны утилизироваться в соответствии с действующим законодательством.

Доставьте непригодные батареи и аккумуляторы дилеру или сдайте в пункты сбора общего назначения.

Утилизация упаковки:

Упаковка состоит из картона и маркированной пленки, которая подлежит вторичной переработке. Доставьте эти материалы в центр переработки отходов.

Аккумуляторы/батареи:

Литий-ионные.

Не бросайте батареи в контейнеры для мусора, в воду или огонь. Аккумуляторы/батареи должны быть извлечены из устройства перед утилизацией. Аккумуляторы/батареи должны быть переработаны или утилизированы экологически чистым способом.

8. СРОК СЛУЖБЫ.

Срок службы изделия 2 года. Указанный срок службы действителен при соблюдении потребителем требований данного руководства по эксплуатации. При полной выработке ресурса изделия необходимо его утилизировать с соблюдением всех норм и правил. Для этого необходимо обратиться в специализированное предприятие, которое соблюдает все законодательные требования и занимается профессиональной утилизацией.



Продукция соответствует требованиям:

ТР ТС 010/2011 «О безопасности машин и оборудования»;

ТР ТС 020/2011 «Электромагнитная совместимость технических средств»;

ТР ЕАЭС 037/2016 " Об ограничении применения опасных веществ в изделиях электротехники и радиоэлектроники".

Импортер и уполномоченный представитель изготовителя:

ООО "ТМК ОпТорг" 603002, Россия, г. Нижний Новгород, ул. Марата, д.25.

Сделано в КНР

9. ОБЩИЕ УСЛОВИЯ ГАРАНТИЙНОГО ОБСЛУЖИВАНИЯ.

Правовой основой настоящих гарантийных обязательств является действующее законодательство Российской Федерации, в частности Федеральный Закон РФ «О защите прав потребителей» и Гражданский Кодекс РФ часть 2 статьи 451- 491. Условия и ситуации, не оговоренные в настоящих гарантийных обязательствах, разрешаются в соответствии с вышеуказанными законами.

Уважаемый покупатель! Вы приобрели оборудование фирмы **RedVerg!** Производитель гарантирует бесплатный ремонт оборудования в течение 12 месяцев со дня продажи через торговую сеть при наличии оригинала гарантийного талона установленного образца, а также при правильной эксплуатации изделия согласно прилагаемой инструкции. В течение гарантийного срока владелец имеет право на бесплатный ремонт изделия по неисправностям, которые явились следствием производственных дефектов. Техническое освидетельствование изделия на предмет установления гарантийного случая производится в авторизованных производителем сервисных центрах. Гарантийный ремонт производится только при наличии гарантийного талона. При отсутствии гарантийного талона, а также при не полностью заполненном талоне, гарантийный ремонт не производится, претензии по качеству не принимаются, при этом гарантийный талон считается недействительным и изымается гарантийной мастерской. Инструмент предоставляется в ремонт в комплекте с рабочими сменными приспособлениями и элементами их крепления. Заменяемые детали переходят в собственность мастерской.

Гарантийные обязательства не распространяются на следующие случаи:

- несоблюдение пользователем предписания инструкции по эксплуатации, ненадлежащее хранение и обслуживание, использование инструмента не по назначению;
- эксплуатация инструмента с признаками неисправности (повышенный шум, вибрация, неравномерное вращение, потеря мощности, снижение оборотов, сильное искрение, запах гари);
- при наличии механических повреждений (трещин, сколов) корпуса или шнура электропитания;
- при наличии повреждений, вызванных действием агрессивных сред и высоких температур или иных внешних факторов, таких как дождь, снег, повышенная влажность и др., например, при коррозии металлических частей;
- при наличии повреждений, вызванных сильным внутренним или внешним загрязнением, попаданием в инструмент инородных тел, например, песка, камней, материалов и веществ, не являющихся отходами, сопровождающими применение инструмента по назначению, ненадлежащим уходом;
- при неисправностях, возникших вследствие перегрузки, повлекшей выход из строя сопряженных или последовательных деталей, например, ротора и статора, а также вследствие несоответствия параметров электросети напряжению, указанному в табличке номиналов;
- при выходе из строя быстроизнашивающихся деталей и комплектующих (угольных щёток, приводных ремней и колес, резиновых уплотнений, сальников, смазки, свечей зажигания, защитных кожухов, направляющих роликов, стволов и т. п.), сменных приспособлений (пилы, ножей, дисков, триммерных головок, форсунок, сварочных наконечников, патронов, подошв, цанг, сверл, буров, шин, цепей, звездочек, болтов, гаек и фланцев крепления, аккумуляторов);
- при вскрытии, попытках самостоятельного ремонта и смазки оборудования, при внесении самостоятельных изменений в конструкцию изделия, о чем свидетельствуют, например, заломы на шлицевых частях крепежа корпусных деталей, отсутствующие или не довернутые винты и элементы крепления, щели на корпусе, удлиненный шнур питания;

- при наличии повреждений или изменений серийного номера на оборудовании или в гарантийном талоне, или при их несоответствии;
- при перегреве изделия или не соблюдении требований к составу и качеству топливной смеси, повлекшего выход из строя поршневой группы, к безусловным признакам которого относятся залегание поршневого кольца и/или наличие царапин и потертостей на внутренней поверхности цилиндра и поверхности поршня, разрушение или оплавление опорных подшипников шатуна и поршневого пальца;
- на профилактическое обслуживание (регулировка, чистка, промывка, смазка и прочий уход).

Срок гарантии продлевается на время нахождения изделия в гарантийном ремонте.

Товар получен в исправном состоянии, без видимых повреждений, в полной комплектации, проверен в моем присутствии, претензий по качеству товара не имею. С условиями гарантийного обслуживания ознакомлен и согласен:

Подпись: _____

Адреса гарантийных мастерских уточняйте на сайте: **редверг.рф** или по телефону горячей линии: **8-800-700-70-77**

Внимание! При продаже должны заполняться все поля гарантийного талона. Неполное или неправильное заполнение гарантийного талона может привести к отказу от выполнения гарантийных обязательств.

С условиями гарантийного обслуживания ознакомлен(а). При покупке изделия было проверено. Претензий к упаковке, комплектации и внешнему виду не имею.

Подпись покупателя _____

Корешок талона №2 на гарантийный ремонт

(модель _____)

Изъят « _____ » 20__ г.

Исполнитель _____ (подпись) _____ (фамилия, имя, отчество)

Корешок талона №1 на гарантийный ремонт

(модель _____)

Изъят « _____ » 20__ г.

Исполнитель _____ (подпись) _____ (фамилия, имя, отчество)

Талон № 1*

на гарантийный ремонт
(модель _____)

Серийный номер №: _____

Заполняет торговая организация:

Продан _____
(наименование предприятия - продавца)

Дата продажи _____ Место печати

Продавец _____
(подпись)

_____ (фамилия, имя, отчество)

*талон действителен при заполнении

Талон № 2*

на гарантийный ремонт
(модель _____)

Серийный номер №: _____

Заполняет торговая организация:

Продан _____
(наименование предприятия - продавца)

Дата продажи _____ Место печати

Продавец _____
(подпись)

_____ (фамилия, имя, отчество)

*талон действителен при заполнении

Заполняет ремонтное предприятие

(наименование и адрес предприятия)

Исполнитель _____ (_____)

(подпись) (фамилия, имя, отчество)

Владелец _____ (_____)

(подпись) (фамилия, имя, отчество)

Дата ремонта _____ Место печати

Утверждаю _____

(должность, подпись)

(ФИО руководителя предприятия)

Заполняет ремонтное предприятие

(наименование и адрес предприятия)

Исполнитель _____ (_____)

(подпись) (фамилия, имя, отчество)

Владелец _____ (_____)

(подпись) (фамилия, имя, отчество)

Дата ремонта _____ Место печати

Утверждаю _____

(должность, подпись)

(ФИО руководителя предприятия)

Внимание! При продаже должны заполняться все поля гарантийного талона. Неполное или неправильное заполнение гарантийного талона может привести к отказу от выполнения гарантийных обязательств.

С условиями гарантийного обслуживания ознакомлен(а). При покупке изделие было проверено. Претензий к упаковке, комплектации и внешнему виду не имею.

Подпись покупателя _____

Корешок талона №4 на гарантийный ремонт

(модель _____)

Изъят« _____ » 20__ г.

Исполнитель _____ (подпись) _____ (фамилия, имя, отчество)

Корешок талона №3 на гарантийный ремонт

(модель _____)

Изъят« _____ » 20__ г.

Исполнитель _____ (подпись) _____ (фамилия, имя, отчество)

Талон № 3*

на гарантийный ремонт
(модель _____)

Серийный номер №: _____

Заполняет торговая организация:

Продан _____
(наименование предприятия - продавца)

Дата продажи _____ Место печати _____

Продавец _____
(подпись)

_____ (фамилия, имя, отчество)

*талон действителен при заполнении

Талон № 4*

на гарантийный ремонт
(модель _____)

Серийный номер №: _____

Заполняет торговая организация:

Продан _____
(наименование предприятия - продавца)

Дата продажи _____ Место печати _____

Продавец _____
(подпись)

_____ (фамилия, имя, отчество)

*талон действителен при заполнении

Заполняет ремонтное предприятие

_____ (наименование и адрес предприятия)

Исполнитель _____ (подпись) (_____) (фамилия, имя, отчество)

Владелец _____ (подпись) (_____) (фамилия, имя, отчество)

Дата ремонта _____ Место печати

Утверждаю _____ (должность, подпись)

_____ (ФИО руководителя предприятия)

Заполняет ремонтное предприятие

_____ (наименование и адрес предприятия)

Исполнитель _____ (подпись) (_____) (фамилия, имя, отчество)

Владелец _____ (подпись) (_____) (фамилия, имя, отчество)

Дата ремонта _____ Место печати

Утверждаю _____ (должность, подпись)

_____ (ФИО руководителя предприятия)