

REDVERG

ИНСТРУКЦИЯ ПО ЭКСПЛУАТАЦИИ



ПЕРФОРАТОР REDVERG

RD-RH850D

1. НАЗНАЧЕНИЕ ИНСТРУМЕНТА.

Инструмент предназначен для сверления с ударом в кирпиче, бетоне, камне, а также для сверления без удара в дереве, стали, керамике и синтетических материалах. Позволяет прокладывать каналы для кабеля, удалять керамическую плитку.

Перфоратор предназначен для эксплуатации в следующих условиях:

- температура окружающей среды от минус 10 °С до плюс 40 °С;
- относительная влажность воздуха до 80 % при температуре +25 °С и отсутствием прямого воздействия атмосферных осадков.

ВНИМАНИЕ! Изготовитель оставляет за собой право изменять комплектность товара без изменения его потребительских свойств, основных технических характеристик и цены товара исходя из коммерческой целесообразности.

В связи с постоянным техническим совершенствованием конструкции перфоратора возможны некоторые отличия между приобретенным Вами изделием и сведениями, приведенными в настоящей инструкции по эксплуатации, не влияющие на его основные технические параметры и эксплуатационную надежность.

2. ОБЩИЙ ВИД ИЗДЕЛИЯ.

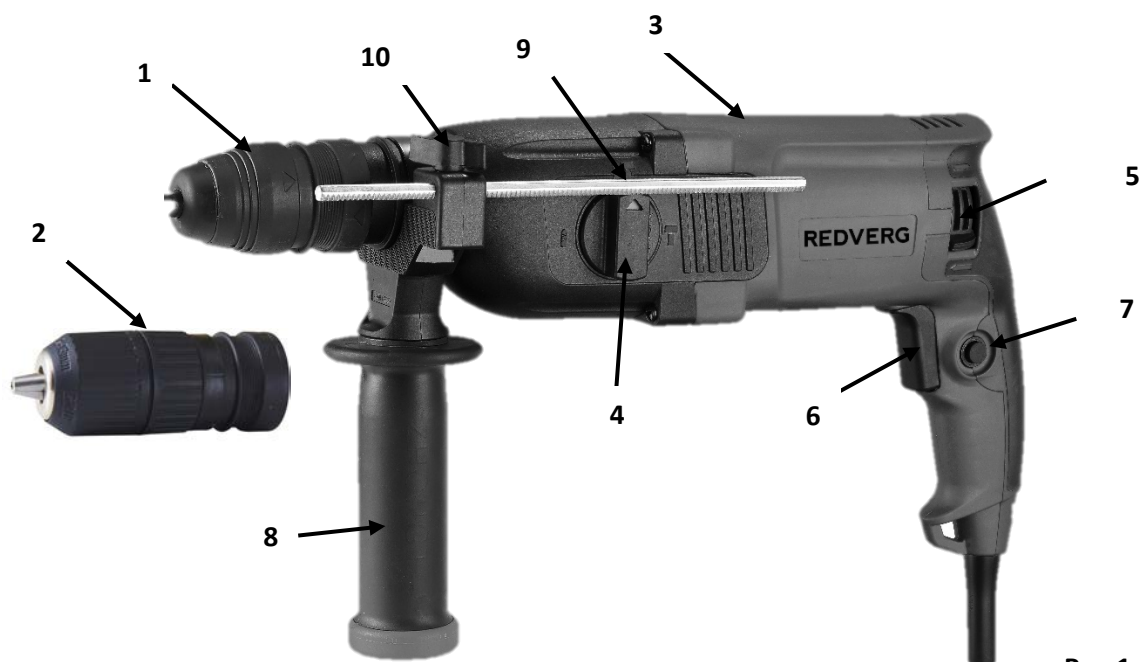


Рис.1

1. Патрон SDS plus;
2. Патрон БЗП (быстрозажимной);
3. Корпус перфоратора;
4. Переключатель режимов работы;
5. Переключатель реверса;
6. Кнопка включения/выключения;
7. Кнопка-фиксатор выключателя;
8. Дополнительная рукоятка;
9. Ограничитель глубины сверления;
10. Винт крепления ограничителя глубины сверления.

Комплектация изделия:

- Патрон БЗП (2-13 мм) – 1шт.;
- Ограничитель глубины сверления – 1шт.;
- Дополнительная рукоятка - 1шт.;
- Инструкция по эксплуатации – 1шт.;
- Пластиковый кейс – 1шт.

3. ТЕХНИЧЕСКИЕ ХАРАКТЕРИСТИКИ.

| Характеристики | RD-RH850D |
|--|--|
| Параметры сети, В/Гц | 220/50 |
| Потребляемая мощность, Вт | 850 |
| Число оборотов хол. хода, об/мин | 0-930 |
| Число ударов в минуту, уд/мин | 0-5000 |
| Энергия удара, Дж | 2,5 |
| Рабочие режимы | Сверление/Сверление с ударом/Долбление |
| Тип патрона | SDS plus |
| Патрон БЗП, мм | 2-13 |
| Макс. диаметр сверления, мм | |
| Бетон | 4-26 |
| Сталь | 13 |
| Дерево | 30 |
| Вес брутто, кг | 4,8 |
| Класс безопасности | II |
| Уровень звукового давления, L _{ра} (дБ(A)) | 91 |
| Уровень звуковой мощности, L _{wa} (дБ(A)) | 102 |
| Коэффициент неопределённости, К (дБ) | 3 |
| Уровень вибрации, a _h (м/с ²) | 16,568 |
| Коэффициент неопределённости, К (м/с ²) | 1,5 |

4. ОБЩИЕ УКАЗАНИЯ ПО БЕЗОПАСНОСТИ ПРИ ОБРАЩЕНИИ С ЭЛЕКТРОПРИБОРАМИ.

- Пожалуйста, обращайте внимание на следующие указания для защиты от электрических ударов, риска ранений и пожаров;
- Пожалуйста, убедитесь в том, что имеющееся напряжение в сети соответствует данным, указанным в инструкции по эксплуатации;
- Проверьте электроприбор и электрические кабели на возможные механические повреждения;
- Присоединительный кабель подключать в сеть только при выключенном электроприборе;
- Приборы, как правило, включать до контакта с материалом;
- Защищайте себя от электрических ударов. Избегайте контакта тела с заземлёнными частями, такими как металлические трубы, радиаторами отопления, плитами, холодильниками и т. д.;
- Сильные температурные колебания могут вызвать образование конденсата на токопроводящих частях. Перед пуском прибора в эксплуатацию подождите пока температура электроприбора выровняется с температурой окружающей среды;
- Используйте приборы, инструменты и рекомендованные принадлежности только по назначению;

- Обеспечьте неподвижность заготовки. Используйте зажимные приспособления или тиски для надёжного крепления заготовок;
 - Не носите ни украшений, ни свободной одежды, которые могут быть захвачены подвижными частями инструмента. Длинные волосы защищайте либо повязкой, либо сеткой. Носите нескользящую обувь и защитные рукавицы;
 - При работах, связанных с образованием осколков, опилок и пыли, а также при работах над головой всегда ведите работы в защитных очках, при необходимости пользуйтесь респиратором;
 - При сильном шуме необходимо надевать звукозащитные наушники;
 - Обращать внимание на устойчивую, надёжную установку лестниц и клетей при работе на высоте;
 - Защищайте электроприборы от влаги и дождя. Никогда не погружайте их в воду;
 - При работе на открытых пространствах пользуйтесь только допущенными к эксплуатации маркированными приборами и удлинительными кабелями;
 - Не допускается эксплуатация приборов во взрывоопасной атмосфере;
 - При передаче третьим лицам, следует передать им эту инструкцию;
- ВНИМАНИЕ:** При употреблении алкоголя, медикаментов, а также вследствие болезни, температуры и усталости Ваша реакция может ухудшаться. Не пользуйтесь электроприборами в таких случаях!
- Храните электроприборы в оригинальной упаковке и оберегайте от доступа к ним детей.
 - При простоях, паузах в работе, работах по настройке, смене принадлежностей и техническом уходе всегда извлекайте сетевой штекер из розетки.
 - Ни в коем случае не носите электроприборы за электрический кабель. Не допускается извлечение штекера из розетки потягиванием присоединительного кабеля.
 - Избегайте остановки мотора под нагрузкой.
 - Избегайте случайного включения машины.
 - После выключения не тормозить движение вращающихся узлов руками или другими предметами.
 - Во время работы сохранять устойчивую позу, держать инструмент двумя руками.
 - Перед началом работы необходимо выяснить расположение скрытой электропроводки, водопроводных и газовых труб. При повреждении электропроводки или бытовых коммуникаций возможны тяжёлые последствия для жизни и здоровья для работающего.
 - Если по плану работы избежать повреждения электропроводки невозможно, то её необходимо обесточить.
 - При работе, следить за положением токоведущего кабеля. Не допускать обматывания им ног или рук.
 - Используйте только острые, не имеющие дефектов, буры и зубила, это облегчит работу инструментом.
 - Изменение конструкции буров и зубил, а также использование съёмных насадок и приспособлений, не предусмотренных для данного инструмента, запрещается.
 - При работе не оказывать чрезмерного давления на инструмент это может привести к заклиниванию бура или зубила, и перегрузке мотора.
 - Не допускайте заклинивания свёрл, буров и зубил в обрабатываемом материале. В случае, если это произошло, не пытайтесь высвободить их с помощью двигателя перфоратора. Это может привести к выходу его из строя.
 - Запрещается выбивать застрявший бур при помощи молотка или других предметов, отколовшиеся частицы металла могут нанести повреждения, как

непосредственно работающему, так и находящимся вблизи людям.

- Избегайте сильного нагрева инструмента, контролируйте время его непрерывной работы.
- Запрещается использовать зубило для сверления отверстий.

5. ЭКСПЛУАТАЦИЯ ИЗДЕЛИЯ.

5.1. Дополнительная рукоятка.

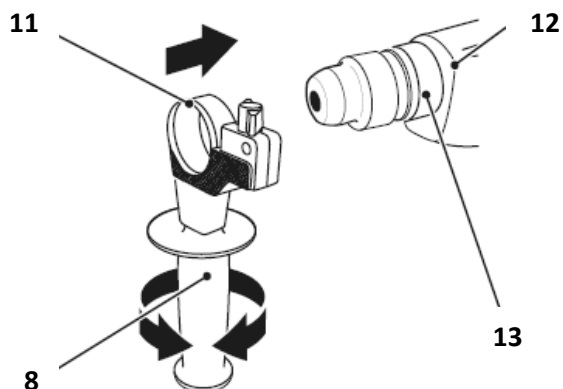


Рис.2

- Выкрутить рукоятку (8) тем самым ослабив зажимной хомут (11) Рис.2.
- Установить рукоятку (8) зажимным хомутом на посадочную шейку (13) корпуса редуктора (12)
- Затянуть рукоятку (8).

5.2. Ограничитель глубины.

С помощью ограничителя глубины выставляется желаемая глубина сверления.

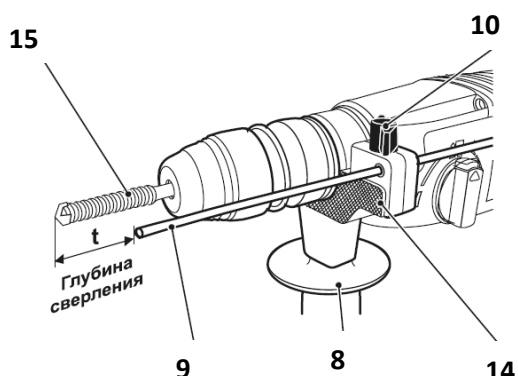


Рис.3

- Ослабить зажимной винт (10) на держателе (14) для установки ограничителя глубины сверления (9) в рукоятке (8) Рис.3.
- Установить ограничитель глубины (9) и желаемую глубину сверления бура (15).
- Затянуть зажимной винт (10).

5.3. Установка бура.

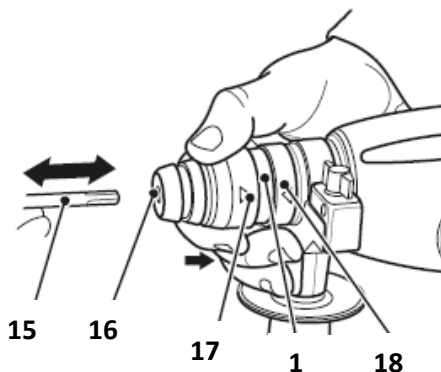


Рис.4



Рис.4а

- Для установки бура (15) необходимо отжать по направлению стрелки, от защитного колпачка (16), разблокировочную втулку (17) патрона SDS plus (1) **Рис.4.**
- Установить бур (15) в патрон (1) и отпустить разблокировочную втулку (17) в исходное состояние.
- Для извлечения бура (15) из патрона (1) проделать те же самые действия.
- Блокирующая обойма (18) предназначена для фиксации и быстрой смены патрона SDS plus (1). **ВНИМАНИЕ!** Для установки сменного инструмента в изделие, в первую очередь, необходимо очистить хвостовик (вытереть насухо чистой тряпкой), а затем смазать небольшим количеством (0,5-1 г) специальной смазки для буров **Рис.4а.**

5.4. Установка и снятие быстрозажимного патрона (БЗП).

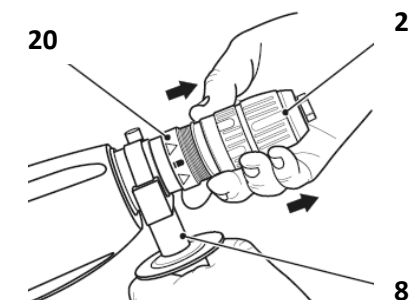
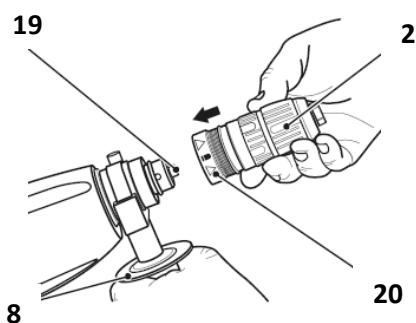


Рис.5

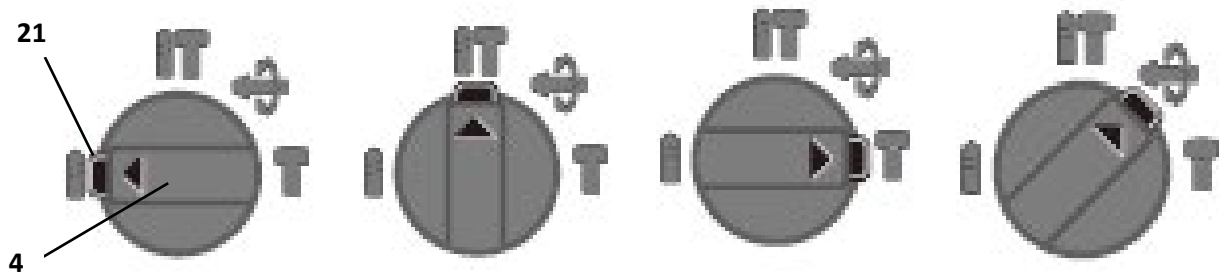
- Предварительно необходимо снять патрон SDS plus, отжав блокирующую обойму (18) **Рис.4.**
- Удерживая рукоятку (8), установить быстрозажимной патрон (2) на шпindel (19) перфоратора до щелчка (фиксации) блокирующей обоймы (20) **Рис.5.**
- Для снятия патрона (2), удерживая перфоратор за рукоятку (8), необходимо отжать блокирующую обойму (20) и снять патрон (2) со шпинделя.

5.5. Переключатель режимов работ.

Перфоратор может работать в трех рабочих режимах и одном вспомогательном в зависимости от установленного положения переключателя (4) **Рис.1:**

- сверление, (вращательный режим) **Рис.6;**
- сверление с ударом, (ударно-вращательный режим или перфорирование) **Рис.6а;**
- долбление, (ударный режим) **Рис.6б;**

- положение переключателя для регулировки положения (плоскость) долота (зубила) **Рис.6с**. Переключатель режимов не защелкивается в этом положении.


Рис.6
Рис.6а
Рис.6б
Рис.6с

Сверление. Рис.6.

Режим «сверление» — этот режим работы перфоратора предназначен для сверления отверстий в металле (\varnothing 13 мм), дереве (\varnothing 30 мм) и других конструкционных материалах.

- Подберите соответствующий тип сверла для сверления отверстий в металле или дереве.
- Для ускорения замены сверл, перфоратор оснащен быстрозажимным сверлильным патроном **(2) Рис.1**.
- Установку (замену) сверла выполняют в следующей последовательности:
 - откройте сверлильный патрон **(2)**. Для этого проверните переднюю часть сверлильного патрона **(2)**, удерживая при этом его заднюю часть;
 - вставьте в сверлильный патрон **(2)** цилиндрический хвостовик сверла;
 - с достаточным усилием затяните сверлильный патрон **(2)**. Для этого закрутите переднюю часть сверлильного патрона **(2)**, удерживая заднюю его часть. Зажмите сверло и подготовьте пробную заготовку для сверления.
- Установите переключатель режима работы **(4)** в положение, показанное на **Рис.6**. Данное положение переключателя **(4)** соответствует режиму работы перфоратора «сверление». Перед тем как установить переключатель **(4)** в выбранное положение нажмите на кнопку фиксации **(21)**.
- Подсоедините вилку кабеля электропитания к розетке электросети и, надежно удерживая перфоратор за рукоятки нажмите на кнопку пуска **(6) Рис.1**. При этом перфоратор включится, и сверлильный быстрозажимной патрон **(2)** со сверлом начнет вращаться. Если Вы уверены в надежном закреплении сверла и обрабатываемой заготовки, то можно приступать к сверлению.
- Для выполнения операций сверления используйте сверла, заточенные в соответствии с действующими нормами и требованиями.
- Отверстия в древесине сверлят специальными перовыми сверлами. Для сверления отверстий большого диаметра необходимо использовать соответствующие сверла для дерева, работающие на низкой частоте вращения шпинделя. Для сверления древесины также используйте винтовые цилиндрические сверла.
- Для сверления металлических заготовок используйте винтовые сверла, предназначенные для работы на большой частоте вращения и изготовленные из быстрорежущей стали.
- Перед началом сверления металлических заготовок с помощью керны наметьте (накерните) места (центры) предполагаемых отверстий.

- Убедитесь в том, что заготовка, которую Вы собираетесь сверлить, прочно закреплена или зажата в тисках или приспособлении. При сверлении тонких заготовок подкладывайте под нее деревянный брусок, чтобы не повредить ее и зажимное приспособление. При сверлении держите перфоратор так, чтобы сверло находилось под прямым углом к заготовке.
- Перед выходом сверла из заготовки ослабьте осевое усилие, это предотвратит поломку сверла.
- Для удаления пыли и стружки возникающей при сверлении рекомендуется чаще выводить сверло из отверстия.
- Давление на перфоратор должно быть достаточно сильным, чтобы выполнить операцию сверления, но в тоже время оптимальным, чтобы не произошло поломки сверла или заклинивания электродвигателя.
- Отверстия больших диаметров выполняйте технологическим приемом «рассверливание» — просверлите отверстие небольшого диаметра, затем рассверлите его сверлом нужного диаметра.
- Во время работы надежно удерживайте перфоратор за рукоятки, для того чтобы полностью контролировать процесс сверления.
- Если перфоратор из-за перегрузки перестал работать — сразу же отпустите кнопку пуска, прекратите работу и установите причину остановки.
- При сверлении никогда не удерживайте обрабатываемую деталь руками. Деталь должна быть закреплена в машинных тисках, или прочно зажата плоскогубцами. При сквозном сверлении металла сверло на выходе обычно заклинивает. При этом резко увеличивается усилие, увлекающее деталь за сверлом, что может привести к тяжелой травме руки, удерживающей деталь.
- При сверлении металлов работа будет значительно ускорена, если Вы будете использовать смазывающе-охлаждающие жидкости (СОЖ) в зоне сверления. Это охлаждает сверло и облегчает режим резания.
- При сверлении необходимо следить за состоянием режущего инструмента, так как качество и производительность работы с перфоратором зависит от своевременной заточки сверла. Запрещается работать с затупленным режущим инструментом. При сверлении нельзя допускать перекашивания сверла в отверстии — это может привести к поломке режущего инструмента и браку в работе.
- Переключатель **(5)** направления вращения шпинделя Рис.1, рекомендуется использовать также в том случае, если произошло заклинивание сверла в отверстии заготовки.
- Переключатель **(5)** направления вращения шпинделя можно переустанавливать в необходимое положение только при выключенном и полностью остановившемся электродвигателе перфоратора.
- По окончании работы отпустите кнопку пуска **(6)** и перфоратор выключится. Отсоедините вилку кабеля электропитания от розетки электросети.
- Не переустанавливайте переключатель режимов **(4)** при включенном и работающем перфораторе. Это может привести к его поломке.
- Осмотрите перфоратор, сверло и просверленное отверстие. На перфораторе и режущих кромках сверла не должно быть механических повреждений, просверленное отверстие должно иметь правильную концентрическую форму. Если осмотр перфоратора и сверла показал их нормальное техническое состояние, и Вы приобрели необходимые навыки работы с ним, то можно приступать к его эксплуатации.

Сверление с ударом. Рис.6а.

Режим «сверление с ударом» — этот режим работы перфоратора предназначен для сверления отверстий в кирпиче, камне, бетоне и пенобетоне диаметром от 4 до 26 мм в ударно-вращательном режиме.

- Подберите бур необходимого диаметра, оснащенное режущими твердосплавными пластинками и, зажмите его в перфораторе (**смотрите раздел 5.3. «Установка бура»**).
- Установите переключатель режима работы **(4)** в положение, показанное на **Рис.6а**. Данное положение переключателя **(4)** соответствует режиму работы перфоратора «сверление с ударом».
- Установите на бур пылезащитную насадку (не входит в комплект изделия и приобретается отдельно) и приступите к сверлению. В процессе перфорирования запрещается прикладывать большое усилие к перфоратору, его необходимо только слегка направлять. Повышенное усилие не увеличивает силу удара, а только создает ненужные дополнительные нагрузки электродвигателю! Для получения максимальной производительности в процессе сверления с ударом следует работать на максимальной частоте вращения шпинделя перфоратора.

Долбление. Рис.6б.

Режим «долбление» — этот режим работы перфоратора предназначен для выполнения демонтажных работ в кирпично-каменной кладке, строительных конструкциях на основе бетона и скалывания кафельной плитки в ударном режиме.

- Выберите долбежный инструмент для работы: специальное пикообразное долото 1 или канавочное зубило, оснащенное хвостовиком SDS-plus и зажмите его в перфораторе.
- Установите переключатель режима работы **(4)** в положение, показанное на **Рис.6б**. Данное положение переключателя **(4)** соответствует режиму работы перфоратора «долбление».
- Установите на долбежный инструмент пылезащитную насадку (не входит в комплект изделия) и приступите к долблению бетона, штукатурки или скалыванию кафельной плитки.

Регулировка положения (плоскость) долота. Рис.6с.

- Если при использовании плоского долота в режиме долбления необходимо изменить плоскость долота, то нужно повернуть переключатель **(4)** в положение «Регулировка положения долота».
- Затем повернуть долото под необходимым углом и перевести переключатель режимов **(4)** в положение «долбление», тем самым зафиксировав выбранную плоскость долота.

5.6. Реверс.

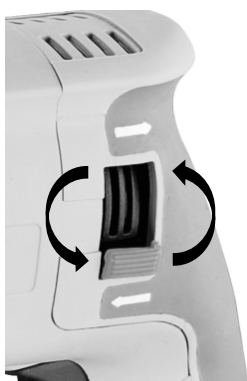


Рис. 7

Переключатель реверса (5) Рис.1 и 7 использовать только после остановки двигателя.

Вращение вправо:

Переключатель реверса (5) перевести вверх до упора.

Вращение влево.

Переключатель реверса (5) перевести вниз до упора.

5.7. Общие указания при работе с перфоратором.

- При сверлении глубоких отверстий периодически вынимайте бур из отверстия, чтобы устранить бетонную пыль или стружку.
- После просверливания двух или трех отверстий всегда очищайте пылезащитную насадку (не входит в комплект) от пыли и бетонной крошки.
- Замену бура производите только при полностью очищенном патроне перфоратора. Всегда смазывайте перед установкой только чистый хвостовик бура.
- Металлические детали, кафельную плитку и другие хрупкие материалы сверлите в режиме работы перфоратора «сверление».
- При работе с перфоратором следует использовать только хорошо и правильно заточенные сверла и буры, исправные долбежные инструменты.
- **ВНИМАНИЕ!** Запрещено сверлить и обрабатывать металлические изделия в режимах работы перфоратора «сверление с ударом» и «долбление».
- **ВНИМАНИЕ!** Сильное загрязнение внутренних полостей перфоратора кирпичной, бетонной, древесной, металлической пылью является нарушением условий эксплуатации и основанием для отказа изготовителя от гарантийных обязательств.
- **ВНИМАНИЕ!** В условиях продолжительной нагрузки на малой частоте вращения возможен перегрев электродвигателя. В этой ситуации электродвигатель необходимо охладить, дав ему поработать в режиме холостого хода на максимальных оборотах.

6. ТЕХНИЧЕСКОЕ ОБСЛУЖИВАНИЕ.

ВНИМАНИЕ! При выполнении любых операций по техническому обслуживанию выключите перфоратор и отсоедините вилку кабеля электропитания от розетки электросети.

6.1. Общие указания.

Перфоратор требует систематического ухода и контроля над его техническим состоянием и работоспособностью. Для обеспечения длительной и безаварийной работы перфоратора и Вашей личной безопасности необходимо выполнять следующие требования:

- перед началом работы всегда проверять общее техническое состояние перфоратора путем визуального осмотра и пробного пуска;
- проверять исправность электрооборудования, кнопки пуска, переключателя режима работы, электродвигателя перфоратора путем включения и выключения;
- проверять надежность крепления корпусных деталей, затяжку всех резьбовых соединений, исправность редуктора и патрона;

- проверять исправность осветительных устройств на рабочем месте (общее и местное освещение рабочей зоны);
 - проверять исправность приточно-вытяжной вентиляции (при наличии);
 - проверять посадочное отверстие для бура в шпинделе и патрон на отсутствие механических повреждений и износа;
 - периодически производить профилактический осмотр редуктора перфоратора, выполнять его промывку и смазку.
- Во избежание перегрева обмоток и предупреждения осаждения пыли в электродвигателе, после окончания работы необходимо продувать его через вентиляционные отверстия сжатым воздухом и протирать чистой ветошью наружные поверхности перфоратора.
 - Перед началом работы необходимо проверять исправность кабеля электропитания и вилки.
 - После окончания работы с перфоратором необходимо очистить его от пыли и убрать рабочее место.

6.2. Периодичность смазки редуктора.

- Перфоратор не требует почасовой или ежедневной смазки, так как его редуктор заполнен смазкой в необходимом количестве на заводе-изготовителе.
- Тем не менее, через 200 часов — при интенсивной работе, или один раз в 6 месяцев необходимо произвести замену смазки в редукторе перфоратора. Рекомендуем эту операцию технического обслуживания произвести в авторизованном сервисном центре компании, так как требуется разборка перфоратора и промывка зубчатого и ударно-компрессионного механизма редуктора.

6.3. Замена угольных щёток.

- При износе угольных щеток до критической длины необходимо произвести их замену. При износе угольных щеток может наблюдаться сильное искрение коллекторного узла электродвигателя или отказы в работе. Замену угольных щеток необходимо производить парами.
- После замены щеток необходимо включить перфоратор и дать поработать электродвигателю в течение 10 минут на холостом ходу для установления надежного контакта между щетками и коллектором.
- Для замены щеток рекомендуем обратиться в авторизованный сервисный центр.

7. НЕИСПРАВНОСТИ И МЕТОДЫ ИХ УСТРАНЕНИЯ.

| Неисправность | Причина неисправности | Метод устранения |
|--|--|--|
| При включении перфоратора электродвигатель не запускается. | Нет напряжения в сети электропитания. Износ угольных щеток. | Проверить наличие напряжения в сети. Заменить угольные щетки. |
| Сильно греется и шумит редуктор перфоратора. | Выработалась смазка в редукторе или подшипниках перфоратора. | Обратитесь в авторизованный сервисный центр для обслуживания. |
| Электродвигатель работает, но сильно искрит коллекторный узел. | Ненадежный контакт между угольными щетками и коллектором | Снять и осмотреть угольные щетки. При износе или |

| | | |
|--|-----------------------------------|--|
| | электродвигателя. | механических повреждениях произвести замену щеток. Обратитесь в авторизованный сервисный центр для обслуживания. |
| Перфоратор при нажатии на кнопку пуска включается, но не регулируется частота вращения шпинделя. | Неисправен электронный регулятор. | Обратитесь в авторизованный сервисный центр для обслуживания и замены электронного регулятора. |

ВНИМАНИЕ! При обнаружении других неисправностей пользователю (владельцу) перфоратора необходимо обратиться в авторизованный сервисный центр.

8. ТРАНСПОРТИРОВКА И ПРАВИЛА ХРАНЕНИЯ.

8.1. Транспортировка.

- Перфоратор упакован в соответствии с требованиями действующей нормативной и технической документации на его изготовление и поставку. Упакованный перфоратор транспортируется авиационным, железнодорожным, морским, речным и автомобильным транспортом. Перед транспортированием перфоратора следует снять бур и свернуть кабель электропитания.
- Погрузку и крепление упакованных перфораторов, и их последующее транспортирование выполняют в соответствии с действующими техническими условиями и правилами перевозки грузов на используемом виде транспорта.

8.2. Правила хранения.

- При постановке перфоратора на длительное хранение необходимо:
 - отключить его от электропитания и свернуть кабель электропитания;
 - снять пылезащитную насадку и бур (не входят в комплект);
 - очистить перфоратор от пыли;
 - продуть электродвигатель через вентиляционные отверстия сжатым воздухом;
 - уложить перфоратор в пластиковый кейс.
- Хранить перфоратор следует в отапливаемом, вентилируемом помещении при отсутствии воздействия климатических факторов (атмосферные осадки, повышенная влажность и запыленность воздуха) при температуре воздуха не ниже +1 °С и не выше +40 °С при относительной влажности воздуха не выше 80 %.

9. СРОК СЛУЖБЫ И УТИЛИЗАЦИЯ ИЗДЕЛИЯ.

Срок службы изделия 2 года. Указанный срок службы действителен при соблюдении потребителем требований данного руководства по эксплуатации. По истечению срока службы, инструмент должен быть утилизирован в соответствии с нормами, правилами и способами, действующими в месте утилизации бытовых приборов. Для этого необходимо обратиться в специализированное предприятие, которое соблюдает все законодательные требования и занимается профессиональной утилизацией электрооборудования.

Перфоратор и его упаковка подлежат вторичной переработке (рециклированию). Следует беречь от загрязнений окружающую среду. Нельзя сорить, и следует поддерживать чистоту при использовании молотка. Упаковку и упаковочные материалы перфоратора следует сдавать для переработки.

Производитель сохраняет за собой право внесения изменений в конструкцию и технические характеристики своей продукции без предварительного извещения.



Продукция соответствует требованиям:

ТР ТС 004/2011 «О безопасности низковольтного оборудования»;

ТР ТС 010/2011 «О безопасности машин и оборудования»;

ТР ТС 020/2011 «Электромагнитная совместимость технических средств»;

ТР ЕАЭС 037/2016 " Об ограничении применения опасных веществ в изделиях электротехники и радиоэлектроники".

Импортер и уполномоченный представитель изготовителя:

ООО "ТМК ОптТорг" 603002, Россия, г. Нижний Новгород, ул. Марата, д.25.

Сделано в КНР.

10. ОБЩИЕ УСЛОВИЯ ГАРАНТИЙНОГО ОБСЛУЖИВАНИЯ.

Правовой основой настоящих гарантийных обязательств является действующее законодательство Российской Федерации, в частности Федеральный Закон РФ «О защите прав потребителей» и Гражданский Кодекс РФ часть 2 статьи 451- 491. Условия и ситуации, не оговоренные в настоящих гарантийных обязательствах, разрешаются в соответствии с вышеуказанными законами.

Уважаемый покупатель! Вы приобрели оборудование фирмы **RedVerg!** Производитель гарантирует бесплатный ремонт оборудования в течение 12 месяцев со дня продажи через торговую сеть при наличии оригинала гарантийного талона установленного образца, а также при правильной эксплуатации изделия согласно прилагаемой инструкции. В течение гарантийного срока владелец имеет право на бесплатный ремонт изделия по неисправностям, которые явились следствием производственных дефектов. Техническое освидетельствование изделия на предмет установления гарантийного случая производится в авторизованных производителем сервисных центрах.

Гарантийный ремонт производится только при наличии гарантийного талона. При отсутствии гарантийного талона, а также при не полностью заполненном талоне, гарантийный ремонт не производится, претензии по качеству не принимаются, при этом гарантийный талон считается недействительным и изымается гарантийной мастерской. Инструмент предоставляется в ремонт в комплекте с рабочими сменными приспособлениями и элементами их крепления. Заменяемые детали переходят в собственность мастерской.

Гарантийные обязательства не распространяются на следующие случаи:

- несоблюдение пользователем предписания инструкции по эксплуатации, ненадлежащее хранение и обслуживание, использование инструмента не по назначению;
- эксплуатация инструмента с признаками неисправности (повышенный шум, вибрация, неравномерное вращение, потеря мощности, снижение оборотов, сильное искрение, запах гари);
- при наличии механических повреждений (трещин, сколов) корпуса или шнура электропитания;
- при наличии повреждений, вызванных действием агрессивных сред и высоких температур или иных внешних факторов, таких как дождь, снег, повышенная влажность и др., например, при коррозии металлических частей;
- при наличии повреждений, вызванных сильным внутренним или внешним загрязнением, попаданием в инструмент инородных тел, например, песка, камней, материалов и веществ, не являющихся отходами, сопровождающими применение инструмента по назначению, ненадлежащим уходом;
- при неисправностях, возникших вследствие перегрузки, повлекшей выход из строя сопряженных или последовательных деталей, например, ротора и статора, а также вследствие несоответствия параметров электросети напряжению, указанному в табличке номиналов;
- при выходе из строя быстроизнашивающихся деталей и комплектующих (угольных щёток, приводных ремней и колес, резиновых уплотнений, сальников, смазки, свечей зажигания, защитных кожухов, направляющих роликов, стволов и т. п.), сменных приспособлений (пилкок, ножей, дисков, триммерных головок, форсунок, сварочных наконечников, патронов, подошв, цанг, сверл, буров, шин, цепей, звездочек, болтов, гаек и фланцев крепления, аккумуляторов);
- при вскрытии, попытках самостоятельного ремонта и смазки оборудования, при внесении самостоятельных изменений в конструкцию изделия, о чем свидетельствуют,

например, заломы на шлицевых частях крепежа корпусных деталей, отсутствующие или не довернутые винты и элементы крепления, щели на корпусе, удлинённый шнур питания;

- при наличии повреждений или изменений серийного номера на оборудовании или в гарантийном талоне, или при их несоответствии;
- при перегреве изделия или не соблюдении требований к составу и качеству топливной смеси, повлекшего выход из строя поршневой группы, к безусловным признакам которого относятся залегание поршневого кольца и/или наличие царапин и потертостей на внутренней поверхности цилиндра и поверхности поршня, разрушение или оплавление опорных подшипников шатуна и поршневого пальца;
- на профилактическое обслуживание (регулировка, чистка, промывка, смазка и прочий уход).

Срок гарантии продлевается на время нахождения изделия в гарантийном ремонте.

Товар получен в исправном состоянии, без видимых повреждений, в полной комплектации, проверен в моем присутствии, претензий по качеству товара не имею. С условиями гарантийного обслуживания ознакомлен и согласен:

Подпись: _____

Адреса гарантийных мастерских уточняйте на сайте: **редверг.рф** или по телефону горячей линии: **8-800-700-70-77**

Внимание! При продаже должны заполняться все поля гарантийного талона. Неполное или неправильное заполнение гарантийного талона может привести к отказу от выполнения гарантийных обязательств.

С условиями гарантийного обслуживания ознакомлен(а). При покупке изделие было проверено. Претензий к упаковке, комплектации и внешнему виду не имею.

Подпись покупателя _____

Корешок талона №2 на гарантийный ремонт

(модель _____)

Изъят « _____ » 20__ г.

Исполнитель _____ (подпись) _____ (фамилия, имя, отчество)

Корешок талона №1 на гарантийный ремонт

(модель _____)

Изъят « _____ » 20__ г.

Исполнитель _____ (подпись) _____ (фамилия, имя, отчество)

Талон № 1*

на гарантийный ремонт
(модель _____)

Серийный номер №: _____

Заполняет торговая организация:

Продан _____
(наименование предприятия - продавца)

Дата продажи _____ Место печати _____

Продавец _____
(подпись)

_____ (фамилия, имя, отчество)

*талон действителен при заполнении

Талон № 2*

на гарантийный ремонт
(модель _____)

Серийный номер №: _____

Заполняет торговая организация:

Продан _____
(наименование предприятия - продавца)

Дата продажи _____ Место печати _____

Продавец _____
(подпись)

_____ (фамилия, имя, отчество)

*талон действителен при заполнении

Заполняет ремонтное предприятие

_____ (наименование и адрес предприятия)

Исполнитель _____ (подпись) _____ (фамилия, имя, отчество)

Владелец _____ (подпись) _____ (фамилия, имя, отчество)

Дата ремонта _____ Место печати

Утверждаю _____ (должность, подпись)

_____ (ФИО руководителя предприятия)

Заполняет ремонтное предприятие

_____ (наименование и адрес предприятия)

Исполнитель _____ (подпись) _____ (фамилия, имя, отчество)

Владелец _____ (подпись) _____ (фамилия, имя, отчество)

Дата ремонта _____ Место печати

Утверждаю _____ (должность, подпись)

_____ (ФИО руководителя предприятия)

Внимание! При продаже должны заполняться все поля гарантийного талона. Неполное или неправильное заполнение гарантийного талона может привести к отказу от выполнения гарантийных обязательств.

С условиями гарантийного обслуживания ознакомлен(а). При покупке изделие было проверено. Претензий к упаковке, комплектации и внешнему виду не имею.

Подпись покупателя _____

Корешок талона №4 на гарантийный ремонт

(модель _____)

Изъят« _____ » 20__ г.

Исполнитель _____ (подпись) _____ (фамилия, имя, отчество)

Корешок талона №3 на гарантийный ремонт

(модель _____)

Изъят« _____ » 20__ г.

Исполнитель _____ (подпись) _____ (фамилия, имя, отчество)

Талон № 3*

на гарантийный ремонт
(модель _____)

Серийный номер №: _____

Заполняет торговая организация:

Продан _____
(наименование предприятия - продавца)

Дата продажи _____ Место печати _____

Продавец _____
(подпись)

_____ (фамилия, имя, отчество)

*талон действителен при заполнении

Талон № 4*

на гарантийный ремонт
(модель _____)

Серийный номер №: _____

Заполняет торговая организация:

Продан _____
(наименование предприятия - продавца)

Дата продажи _____ Место печати _____

Продавец _____
(подпись)

_____ (фамилия, имя, отчество)

*талон действителен при заполнении

Заполняет ремонтное предприятие

_____ (наименование и адрес предприятия)

Исполнитель _____ (подпись) (_____) (фамилия, имя, отчество)

Владелец _____ (подпись) (_____) (фамилия, имя, отчество)

Дата ремонта _____ Место печати

Утверждаю _____ (должность, подпись)

_____ (ФИО руководителя предприятия)

Заполняет ремонтное предприятие

_____ (наименование и адрес предприятия)

Исполнитель _____ (подпись) (_____) (фамилия, имя, отчество)

Владелец _____ (подпись) (_____) (фамилия, имя, отчество)

Дата ремонта _____ Место печати

Утверждаю _____ (должность, подпись)

_____ (ФИО руководителя предприятия)