

RED VERG

ИНСТРУКЦИЯ ПО ЭКСПЛУАТАЦИИ



ШУРУПОВЁРТЫ АККУМУЛЯТОРНЫЕ
БЕСЩЁТОЧНЫЕ REDVERG

RD-SD12BL

RD-SD12BLR

1. ОБЩИЕ ПРАВИЛА ТЕХНИКИ БЕЗОПАСНОСТИ.

ПРЕДУПРЕЖДЕНИЕ! Чтобы снизить риск получения травмы, пользователь должен ознакомиться с руководством по эксплуатации!

ПРЕДУПРЕЖДЕНИЕ! Ознакомьтесь со всеми предупреждениями по технике безопасности и всеми инструкциями. Несоблюдение данных инструкций, указанных ниже, может привести к поражению электрическим током, возгоранию и (или) тяжким телесным повреждениям.

Сохраните все предупреждения и инструкции для последующего использования.

Термин «электроинструмент», применяемый в правилах, означает ваш электроинструмент, работающий от сети (проводной) или аккумулятора (беспроводной).

1.1. Безопасность рабочей зоны.

- Поддерживайте чистоту и хорошее освещение рабочего места. Загромождение или плохое освещение может привести к несчастным случаям.
- Не работайте с электроинструментом во взрывоопасной атмосфере, например, в присутствии легковоспламеняющихся жидкостей, газов или пыли. Электроинструменты создают искры, которые могут воспламенить пыль или пары.
- Не подпускайте детей и посторонних лиц при работе с электроинструментом. Отвлечение внимания может привести к потере контроля.

1.2. Электробезопасность.

- Штепсельная вилка электроинструмента должна подходить к розетке. Никогда не модифицируйте штепсельную вилку. Не используйте адаптеры для штепсельных вилок с защитным заземлением. Не модифицированные вилки и соответствующие им розетки уменьшают риск поражения электрическим шоком.
- Избегайте телесного контакта с заземленными поверхностями, например, трубами, радиаторами, кухонными плитами и холодильниками. Существует повышенный риск поражения электрическим шоком при заземлении тела.
- Не подвергайте электроинструменты воздействию дождя или сырости. Попадание воды в электроинструмент увеличивает риск поражения электрическим током.
- Используйте шнур только по назначению. Не используйте провод для переноски, подтягивания или отсоединения электроинструмента. Защищайте шнур от нагревания, масла, острых граней или движущихся частей инструмента. Поврежденные или запутавшиеся шнуры увеличивают риск поражения электрическим током.
- При работе с электроинструментом на открытом воздухе используйте удлинитель, предназначенный для работы вне помещений. Использование кабеля, предназначенного для работы вне помещений, снижает риск поражения электрическим током.
- Если работа с электроинструментом во влажных условиях неизбежна, используйте УЗО (устройство защитного отключения). Использование УЗО снижает риск поражения электрическим током.

1.3. Личная безопасность.

- Проявляйте бдительность, следите за своими действиями и используйте здравый смысл при работе с электроинструментом. Не эксплуатируйте электроинструмент, когда вы устали или находитесь под воздействием наркотических средств,

алкоголя или медикаментов. Невнимательность при эксплуатации электроинструментов может привести к серьезным травмам.

- Используйте средства индивидуальной защиты. Всегда используйте средства защиты глаз. Средства защиты, такие как респиратор, обувь с нескользящей подошвой, защитный шлем или средства защиты органов слуха, используемые в соответствующих условиях, снижают риск получения травм.
- Примите меры по предотвращению случайного включения. Перед подключением электроинструмента к источнику питания и (или) установкой аккумуляторов, подъемом или перемещением убедитесь, что выключатель находится в положении OFF (Выключено). Перемещение электроинструмента с пальцем на выключателе или подключение электроинструмента к источнику питания, если выключатель находится в положении ON (Включено) может привести к несчастным случаям.
- Перед включением электроинструмента уберите все установочные ключи. Ключ, оставленный прикрепленным к вращающейся части электроинструмента, может привести к травмам.
- Следите за своей позой. Всегда принимайте устойчивое положение и поддерживайте равновесие. Это позволяет лучше управлять электроинструментом в непредвиденных ситуациях.
- Надевайте подходящую одежду. Не надевайте свободную одежду или украшения. Держите волосы, одежду и перчатки на достаточном расстоянии от движущихся деталей инструмента.
- Свободная одежда, украшения или длинные волосы могут быть затянуты в движущиеся детали инструмента.
- Если предусмотрены устройства для подсоединения оборудования для улавливания и сбора пыли, убедитесь, что они подключены и правильно эксплуатируются. Использование устройства для сбора пыли может снизить риск, связанный с образованием пыли.

1.4. Использование и уход за электроинструментом.

- Не перегружайте электроинструмент. Используйте электроинструмент, подходящий для выполнения конкретной задачи. Подходящий электроинструмент выполнит работу лучше и безопаснее с той скоростью, на которую он рассчитан.
- Не эксплуатируйте электроинструмент, если переключатель не работает. Любой электроинструмент, которым невозможно управлять при помощи переключателя, опасен и требует ремонта.
- Перед выполнением регулировок, заменой приспособлений или хранением инструмента вытащите вилку из розетки и (или) аккумуляторную батарею из электроинструмента. Подобные меры предосторожности предотвращают риск случайного включения инструмента.
- Храните неиспользуемые электроинструменты в недоступном для детей месте и не допускайте к работе с электроинструментом лиц, которые не ознакомлены с настоящими инструкциями и не знают, как эксплуатировать электроинструмент. Электроинструменты в руках неподготовленных пользователей представляют опасность.
- Обслуживайте электроинструменты. Проверяйте инструменты на несоответствие, поломку деталей и другие неисправности, которые влияют на работу электроинструмента.

- Если электроинструмент поврежден, его необходимо отремонтировать перед применением. Многие несчастные случаи вызваны ненадлежащим обслуживанием электроинструментов.
- Следите, чтобы режущие инструменты оставались острыми и чистыми. Правильное обслуживание режущих инструментов с острыми кромками снижает вероятность заклинивания, и они легче поддаются контролю.
- Используйте электроинструмент, принадлежности и биты и т.д. в соответствии с настоящими инструкциями, принимая во внимание рабочие условия и характер выполняемых работ. Использование электроинструмента для работ, отличных от тех, для которых он предназначен, могут привести к возникновению опасной ситуации.

1.5. Использование и обслуживание аккумуляторного инструмента.

- Заряжайте только с помощью зарядного устройства, указанного производителем. Аккумулятор, который подходит одному типу батарейного блока, может создать опасность возгорания при использовании с другим батарейным блоком.
- Используйте электроинструменты только со специально предназначенными батарейными блоками. Использование других аккумуляторных блоков могут привести к возникновению травм и возгорания.
- Когда батарейный блок не используется, храните его вдали от других металлических предметов, например, скрепок для бумаг, монет, ключей, гвоздей, винтов или других мелких металлических предметов, которые способны соединить одну клемму к другой. Замыкание аккумуляторных клемм может привести к возгоранию.
- В неблагоприятных условиях из аккумулятора может вытечь жидкость, контакта с которой следует избегать. Если контакт все же случайно произошел, промойте пораженный участок водой. Если жидкость попадет в глаза, обратитесь за медицинской помощью. Жидкость, которая вытекает из аккумулятора, может вызвать раздражение или ожоги.

1.6. Обслуживание.

- Ремонт электроинструмента должен осуществляться только квалифицированным специалистом с использованием исключительно оригинальных запчастей. Это обеспечивает сохранность электроинструмента.

1.7. Особые указания по технике безопасности для аккумуляторного шуруповёрта.

- Держите электроинструмент за изолированные поверхности при выполнении операций, при которых режущий инструмент может соприкоснуться со скрытой проводкой или собственным шнуром. Режущая деталь, соприкасающаяся с "токоведущим" проводом, может привести к тому, что открытые металлические части электроинструмента окажутся под напряжением, что может стать причиной поражения оператора электрическим током.
- Используйте подходящие детекторы, чтобы определить, скрыты ли в рабочей зоне линии электропередач, или обратитесь за помощью в местную коммунальную компанию. Контакт с электрическими линиями может привести к возгоранию и поражению электрическим током. Повреждение газопровода может привести к взрыву. Проникновение в водопровод приводит к материальному ущербу.

- Немедленно выключайте электроинструмент при заклинивании. Будьте готовы к высокому реактивному моменту, который может вызвать отдачу. Вставляемый инструмент заклинивает, когда:
 - возникает перегрузка;
 - инструмент оказывается зажатым при работе.
- Держите электроинструмент за изолированные поверхности при выполнении операций, при которых режущий инструмент может соприкоснуться со скрытой проводкой. Контакт с "токоведущим" проводом может привести к тому, что открытые металлические части электроинструмента окажутся под напряжением, что может стать причиной поражения оператора электрическим током.
- Крепко удерживайте электроинструмент. При вкручивании и откручивании винтов может на короткое время возникнуть высокий реактивный момент.
- Обеспечьте безопасность на рабочем месте. Заготовка, зажата тисками, будет удерживаться более надежно, чем вручную.
- Содержите свое рабочее место в чистоте. Смеси материалов особенно опасны. Пыль из легких сплавов может воспламениться или взорваться.
- Прежде чем отложить инструмент, убедитесь, что он полностью остановлен. Режущую деталь может заклинивать, что приведет к потере контроля над электроинструментом.
- Избегайте непреднамеренного включения. Перед установкой аккумулятора убедитесь, что выключатель находится в положении OFF (Выключено). Перемещение электроинструмента с пальцем на выключателе или установка батарейного блока, когда выключатель находится в положении ON (Включено), может привести к несчастным случаям.
- Не вскрывайте аккумулятор. Риск короткого замыкания
- Защищайте аккумулятор от перегрева, например, например, в результате постоянного воздействия солнечных лучей или пламени. Существует опасность взрыва.
- В случае повреждения и неправильного использования аккумулятора может выделяться пар. В случае недомогания обеспечьте доступ свежего воздуха и обратитесь за медицинской помощью. Пары могут раздражать дыхательные пути.
- Когда батарея неисправна, жидкость может вытекать и вступать в контакт с соседними компонентами. Проверьте все соответствующие детали. Очистите такие детали или замените их, если требуется.

Зарядное устройство для аккумулятора.

- Защитите зарядное устройство от дождя и влаги. Попадание воды в зарядное устройство увеличивает риск поражения электрическим током.
- Не заряжайте другие аккумуляторы. Зарядное устройство подходит только для зарядки литий-ионных аккумуляторов в пределах указанного диапазона напряжений. В противном случае существует опасность пожара и взрыва.
- Содержите зарядное устройство в чистоте. Загрязнение может привести к опасности поражения электрическим током.
- Каждый раз перед использованием проверяйте зарядное устройство, кабель и вилок. Не используйте зарядное устройство при обнаружении дефектов. Не вскрывайте зарядное устройство самостоятельно и поручайте его ремонт только квалифицированному персоналу с использованием оригинальных запасных частей. Поврежденные зарядные устройства, кабели и вилки увеличивают риск поражения электрическим током.

- Не используйте зарядное устройство на легко воспламеняющихся поверхностях (например, бумаге, ткани и т.д.) или в горючей среде. Существует опасность возгорания из-за нагрева зарядного устройства во время зарядки.

ПРЕДУПРЕЖДЕНИЕ! Во избежание поражения электрическим током, возгорания или серьезных травм ознакомьтесь с данным руководством по эксплуатации. Используйте защитные очки. Не вынимать, не измельчать, не нагревать до 100 °С и не сжигать. Используется только со специализированным зарядным устройством. Избегайте короткого замыкания и не бросайте в огонь. При зарядке предпочтительно, чтобы температура в помещении составляла 5-40 °С. Остерегайтесь взрыва или возгорания. Размещайте аккумулятор в недоступном для детей месте. Не используйте батарейный блок в качестве молотка, так как удар по батарее может привести к случайному короткому замыканию или взрыву.

ВНИМАНИЕ! Ознакомьтесь со всеми предупреждениями по технике безопасности и всеми инструкциями. Несоблюдение данных инструкций, указанных ниже, может привести к поражению электрическим током, возгоранию и (или) тяжким телесным повреждениям.

На паспортной табличке вашего инструмента могут быть обозначения. Они представляют собой важную информацию о продукте или инструкции по его использованию.



Ознакомьтесь с руководством по эксплуатации.



Во время работы с электроинструментом используйте средства защиты слуха.



Используйте средства защиты глаз.



Двойная изоляция для дополнительной защиты (зарядное устройство).



Отработанные электрические изделия нельзя утилизировать с бытовыми отходами. Утилизируйте в специально оборудованных местах.

Обратитесь к местным властям или продавцу за советом по утилизации.

2. НАЗНАЧЕНИЕ ИЗДЕЛИЯ.

Инструмент предназначен для вкручивания и выкручивания шурупов, а также для сверления отверстий в дереве, металле, керамике и пластике. Инструмент предназначен для бытового использования и не предназначен для профессионального и коммерческого использования.

ВНИМАНИЕ! Схемы и рисунки в данной инструкции носят информативный характер и могут отличаться от конструкции вашей модели. Производитель оставляет за собой право изменять конструкцию и технические параметры изделия без предупреждения.

3. ТЕХНИЧЕСКИЕ ХАРАКТЕРИСТИКИ.

Характеристики	RD-SD12BL	RD-SD12BLR
Напряжение аккумулятора	12 В	12 В
Число оборотов хол. хода		
1 скорость	0-400 об/мин	0-400 об/мин
2 скорость	0-1500 об/мин	0-1500 об/мин
Максимальный крутящий момент	36 Нм	36 Нм
Количество ступеней регулировки крутящего момента	20+1	20+1
Батарея аккумуляторная:		
- тип элементов	Li-ion	Li-ion
- ёмкость	2,0 Ач	2,0 Ач
Количество аккумуляторов	2	2
Время зарядки	1 ч	1 ч
Наибольший диаметр сверления:		
- сталь	10 мм	10 мм
- дерево	28 мм	28 мм
Наибольший диаметр шурупа, заворачиваемого в древесину без предварительного засверливания.	6 мм	6 мм
Тип патрона	БЗП, 10 мм	Быстросменный БЗП 10 мм + внутренний шестигранник 1/4" (6,35 мм)
Уровень звукового давления, L _{ра}	66 дБ(А)	66 дБ(А)
Уровень звуковой мощности, L _{wa}	76 дБ(А)	76 дБ(а)
Погрешность, К	3 дБ(А)	3 дБ(А)
Уровень вибрации, а _н	1,05 м/с ²	1,05 м/с ²
Погрешность, К	1,5 м/с ²	1,5 м/с ²
Зарядное устройство		
Напряжение на входе	220 В/50 Гц	220 В/50 Гц
Ток на входе	0,2 А	0,2 А
Напряжение на выходе	13,5 В	13,5 В
Ток на выходе	2,0 А	2,0 А

ВНИМАНИЕ! Заявленное общее значение вибрации было измерено в соответствии со стандартным методом испытаний и может быть использовано для сравнения одного инструмента с другим.

Заявленное общее значение вибрации также может быть использовано при предварительной оценке воздействия.

ПРЕДУПРЕЖДЕНИЕ! Уровень вибрации при фактическом использовании электроинструмента может отличаться от заявленного общего значения в зависимости от способов использования инструмента.

Необходимо определить меры безопасности для защиты оператора, основанные на оценке воздействия в реальных условиях использования (с учетом всех этапов рабочего цикла, таких как время выключения инструмента и время его холостого хода в дополнение к времени срабатывания).

4. СОСТАВНЫЕ ЧАСТИ ИЗДЕЛИЯ.

RD-SD12BL

RD-SD12BLR

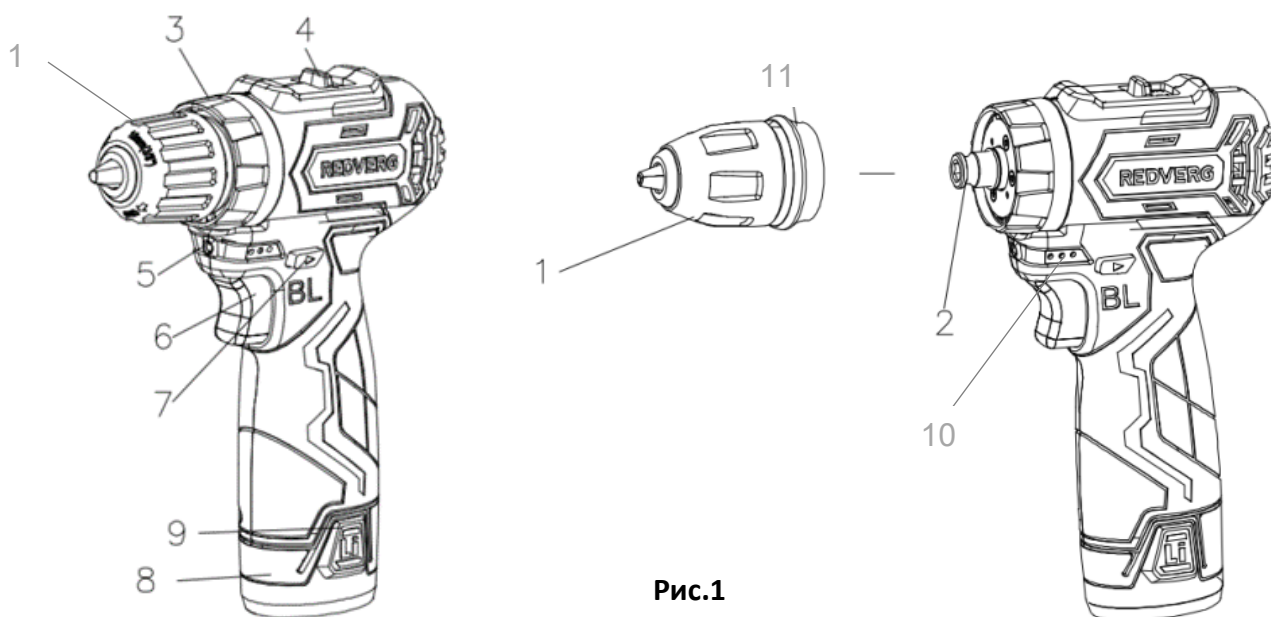


Рис.1

1. Патрон БЗП (для модели RD-SD12BLR-быстросменный БЗП);
2. Держатель насадки внутренний шестигранник 1/4" (6,35 мм) (только для модели RD-SD12BLR);
3. Муфта регулировки крутящего момента;
4. Переключатель скорости;
5. Подсветка;
6. Выключатель;
7. Переключатель «Реверс»;
8. Аккумуляторная батарея;
9. Кнопка фиксации аккумулятора;
10. Индикатор степени заряда аккумулятора;
11. Втулка патрона БЗП.

Комплект поставки:

- Шуруповёрт аккумуляторный- 1шт.;
- Аккумуляторная батарея- 2 шт.;
- Зарядное устройство- 1шт.;
- Бита двусторонняя 50 мм- 1шт.;
- Инструкция по эксплуатации- 1шт.;
- Пластиковый кейс- 1шт.

5. ЭКСПЛУАТАЦИЯ ИЗДЕЛИЯ.

5.1. Извлечение и установка аккумуляторных батарей.

ВНИМАНИЕ! Используйте только зарядные устройства, указанные на странице принадлежностей. Только эти зарядные устройства подходят к литий-ионному аккумулятору вашего электроинструмента.

Используйте только оригинальные литий-ионные аккумуляторы этой марки с напряжением, указанным на заводской табличке вашего электроинструмента.

Использование других батарей может привести к травмам и создать опасность пожара.

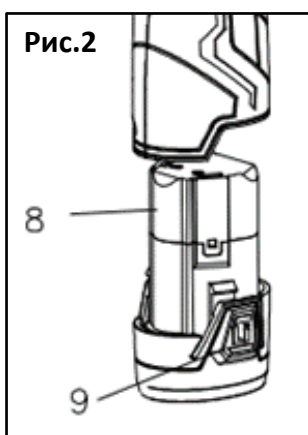
ПРИМЕЧАНИЕ! Использование батарей, не подходящих для инструмента, может привести к неисправностям или повреждению электроинструмента.

ПРИМЕЧАНИЕ! Аккумулятор поставляется в частично заряженном состоянии. Чтобы аккумулятор набрал полную емкость, его необходимо полностью зарядить с помощью зарядного устройства перед первым использованием вашего инструмента.

Литий-ионный аккумулятор можно заряжать в любое время, при этом срок службы такого аккумулятора не уменьшается. Прерывание процедуры зарядки не приводит к повреждению аккумулятора.

Литий-ионный аккумулятор защищен от глубокого разряда с помощью системы "Electronic Cell Protection (ECP)". Когда аккумулятор разряжен, инструмент выключается посредством срабатывания защитного контура: вращение прекращается.

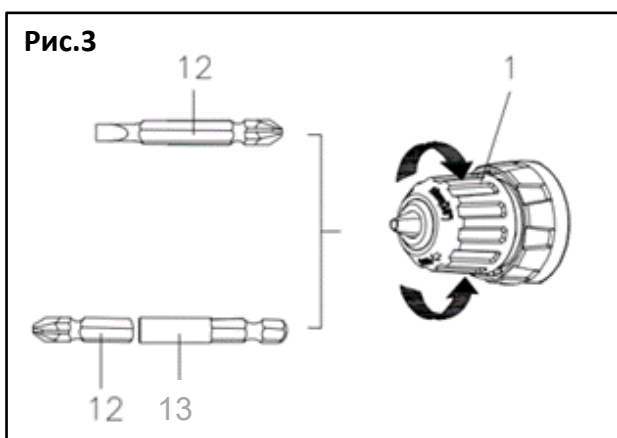
ПРЕДУПРЕЖДЕНИЕ! Не нажимайте на кнопку включения/выключения после автоматического выключения инструмента. Это может повредить аккумулятор.



- Извлеките аккумулятор (8), нажмите кнопки разблокировки (9) и вытяните аккумулятор вниз. Не прилагайте усилия (Рис.2).
- Для установки установите переключатель направления вращения (7) в центральное положение, чтобы избежать непреднамеренного запуска. Вставьте заряженный аккумулятор (8) в ручку так, чтобы можно было почувствовать, как он входит в зацепление, и чтобы он не выступал за поверхность ручки.

Аккумулятор оснащен NTC-регулятором температуры, который позволяет заряжать только в диапазоне температур от 5 °С до 40 °С. Таким образом достигается длительный срок службы батареи. Соблюдайте указания по утилизации.

5.2. Установка насадок (бит).



Перед любыми работами с электроинструментом (например, техническое обслуживание, замена инструмента и т.д.), а также во время транспортировки и хранения установите переключатель направления вращения (7) (РЕВЕРС) Рис.1 в центральное положение. Непреднамеренное включение/выключение выключателя может привести к травмам.

Вы можете повернуть муфту патрона в направлении вращения (по часовой стрелке), как показано стрелкой над патроном на Рис.3. Зажимы в патроне (1) будут закрыты, при движении в обратном направлении (против часовой стрелки) зажимы открыты. Для установки насадки (биты) (12) открутите муфту патрона (1) для освобождения зажимов. Биту (12) можно установить непосредственно в сам патрон либо через магнитный удлинитель (13) (не входит в комплект изделия). После установки затяните муфту патрона против часовой стрелки для фиксации насадки.

Для модели RD-SD12BLR.

Насадки могут устанавливаться непосредственно в сам патрон (1), как описано выше, либо на вал (2) в внутреннем шестиграннике 1/4" (6,35 мм).

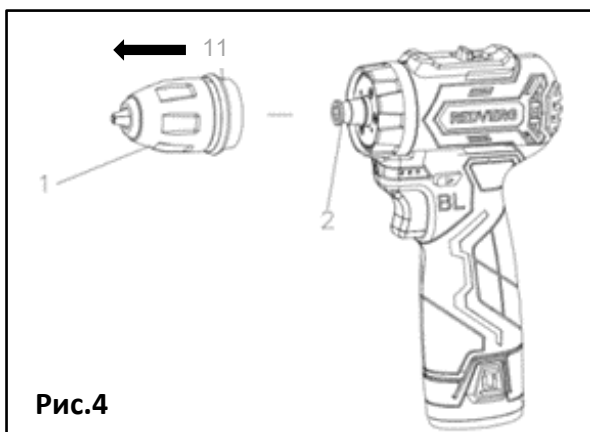


Рис.4

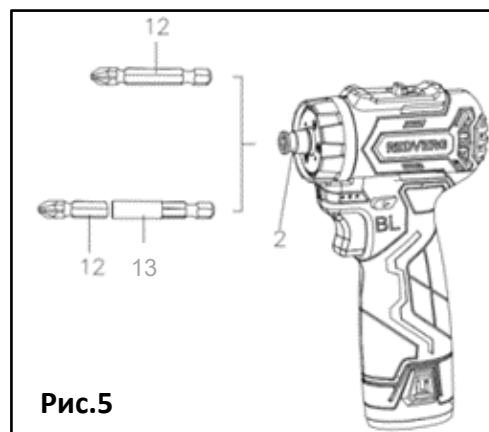


Рис.5

Для установки биты на вал шпинделя с внутренним шестигранником (2) потяните втулку патрона (11) вперед и снимите быстрозажимной патрон (1) Рис.4. Установите биту (12), магнитный удлинитель (13) или сверло с шестигранным хвостовиком во внутренний шестигранник вала (2) Рис.5.

Для установки патрона на место потяните втулку (11) вперед и вставьте быстрозажимной патрон в вал (2).

5.3. Регулировка крутящего момента.

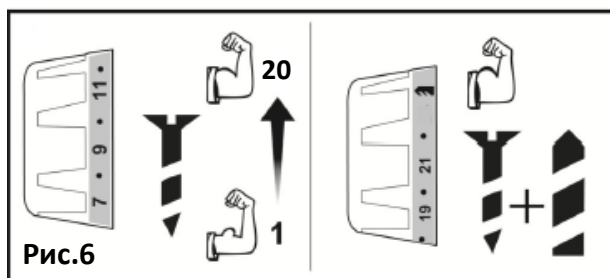




Рис.6

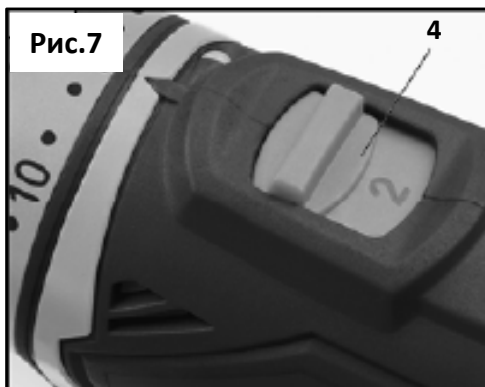
С помощью муфты предварительной настройки крутящего момента (3) может быть предварительно выбрана требуемая настройка крутящего момента (20+ 1 делений) Рис.6.

При правильной настройке инструмент останавливается, как только винты вкручиваются заподлицо с материалом или когда достигается заданный крутящий момент.

Предохранительная муфта отключена в указанном  положении, например, для сверления.

Выберите более высокую настройку или переключитесь на символ  при откручивании винтов.

5.4. Переключение скоростей.



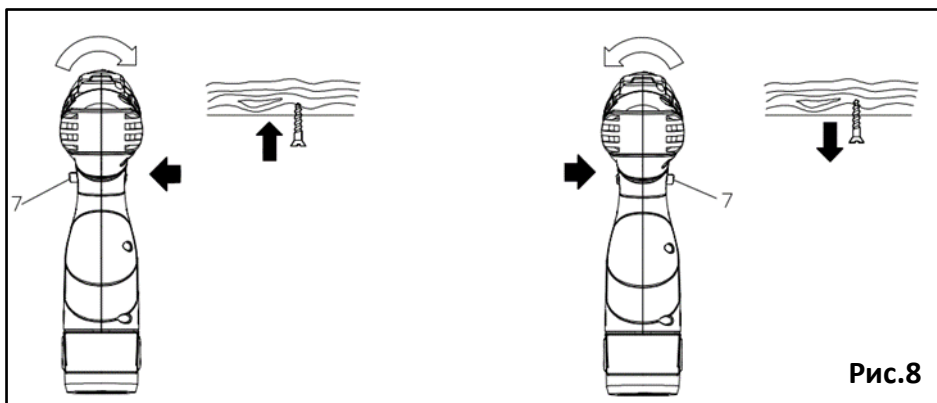
Приводите в действие переключатель выбора передачи (4) только тогда, когда инструмент полностью остановлен.

С помощью рычага выбора передачи (4) можно предварительно выбрать два диапазона скоростей Рис.7.

Передача 1: Диапазон низких оборотов; для заворачивания шурупов или работы с большим диаметром сверления.

Передача 2: Диапазон высоких оборотов; для работы с малым диаметром сверления. Если переключатель передач (4) не удастся сдвинуть до упора, слегка проверните сверлильный патрон.

5.5. Изменение направления вращения (Реверс).

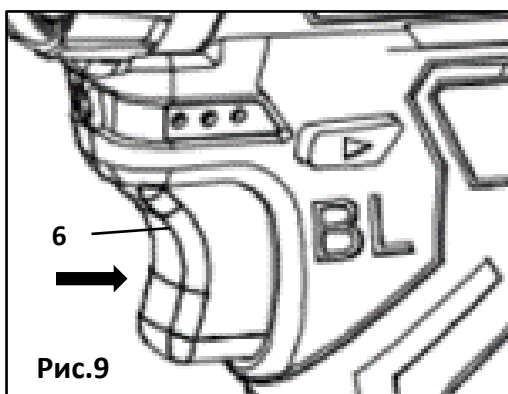


Переключатель направления вращения (7) Рис.1 используется для изменения направления вращения насадки инструмента на обратное. Однако это невозможно при включенном выключателе (6).

Вращение вправо: Для сверления и заворачивания шурупов нажмите переключатель направления вращения (7) влево до упора.

Вращение влево: Для ослабления и отвинчивания шурупов и гаек нажмите переключатель направления вращения (7) до упора вправо Рис.8.

5.6. Включение/выключение. Регулировка числа оборотов.



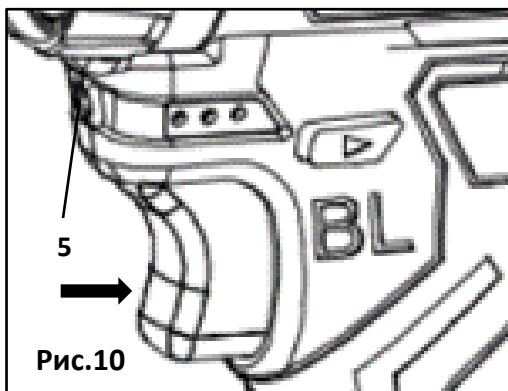
Чтобы запустить электроинструмент, нажмите кнопку включения/выключения (6) и удерживайте ее нажатой Рис.9.

Чтобы выключить электроинструмент, отпустите кнопку включения/выключения (6).

Число оборотов электроинструмента можно регулировать по-разному, в зависимости от того, насколько сильно нажат переключатель включения/выключения (6).

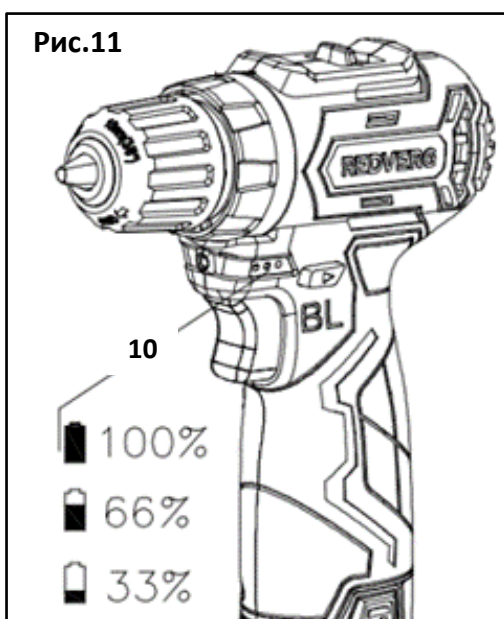
Легкое нажатие на переключатель включения/выключения (6) приводит к низкой частоте вращения. Дальнейшее нажатие на переключатель приводит к увеличению частоты вращения.

5.7. Подсветка рабочей зоны.



Индикатор подсветки (5) загорается при незначительном или полном нажатии кнопки включения/выключения (6) и позволяет освещать рабочую зону при неблагоприятных условиях освещения Рис.10.

5.8. Индикация степени заряда.



Шуруповёрт оборудован индикатором степени заряда (10). Он информирует о степени зарядки аккумуляторной батареи Рис.11.

Индикаторы загораются при нажатии на кнопки включения/выключения (6).

Полная зарядка 100% - загораются все три индикатора;
Зарядка на 66%- горят два индикатора;
Зарядка 33%- горит один индикатор.

5.9. Тормоз шпинделя.

При отпускании переключателя включения/выключения 6 зажимной патрон останавливается, предотвращая таким образом запуск инструмента.

5.10. Защита от температурной перегрузки.

При использовании по назначению электроинструмент не должен подвергаться перегрузке. Когда нагрузка слишком высока или превышен допустимый диапазон температур батареи 0-70 °С, скорость снижается. Электроинструмент не будет работать до достижения допустимой температуры батареи.

5.11. Дополнительные рекомендации при эксплуатации.

- Прикладывайте электроинструмент к винту только в выключенном состоянии. Вращающиеся насадки могут соскользнуть.

- После длительной работы на низких оборотах дайте инструменту остыть, запустив его примерно на 3 минуты на максимальной скорости без нагрузки.
- Для сверления в металле используйте только идеально заточенные сверла HSS (HSS - быстрорежущая сталь).
- Перед ввинчиванием более крупных и длинных шурупов в твердые материалы рекомендуется предварительно просверлить контрольное отверстие с внутренним диаметром примерно на 2/3 длины шурупа.

Остаточные риски.

Даже когда инструмент используется по назначению, невозможно полностью устранить некоторые остаточные факторы риска. В связи с конструкцией электроинструмента могут возникнуть следующие опасности:

- Повреждение легких, если не надета эффективная пылезащитная маска.
- Повреждение слуха, если не используются эффективные средства защиты слуха.
- Вред здоровью в результате вибрации, возникающей при использовании электроинструмента в течение длительного периода времени или при ненадлежащем управлении и техническом обслуживании.

ПРЕДУПРЕЖДЕНИЕ! Инструмент создает электромагнитное поле во время работы. Это поле при некоторых обстоятельствах может создавать помехи активным или пассивным медицинским имплантатам. Чтобы снизить риск серьезных или смертельных травм, мы рекомендуем лицам с медицинскими имплантатами проконсультироваться со своим лечащим врачом и производителем медицинских имплантатов перед началом эксплуатации инструмента.

Для вашей безопасности ознакомьтесь со всеми предупреждениями по технике безопасности и всеми инструкциями. Несоблюдение данных инструкций, указанных ниже, может привести к поражению электрическим током, возгоранию и (или) тяжким телесным повреждениям.

ПРЕДУПРЕЖДЕНИЕ! Не используйте инструмент во время зарядки!

6. ТЕХНИЧЕСКОЕ ОБСЛУЖИВАНИЕ.

Перед любыми работами с электроинструментом (например, техническое обслуживание, замена инструмента и т.д.), а также во время транспортировки и хранения установите переключатель направления вращения (7) в центральное положение. Непреднамеренное включение/выключение выключателя может привести к травмам.

6.1. Замена сверлильного патрона.

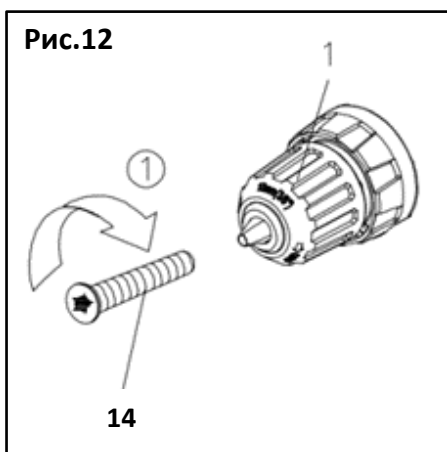


Рис.12

Извлечение крепежного винта:

Быстрозажимной патрон (1) закреплен крепежным винтом (14) для предотвращения непреднамеренного ослабления шпинделя Рис.12. Полностью откройте быстрозажимной патрон (1) и отвинтите крепежный винт (14) в направлении вращения ①. Пожалуйста, обратите внимание, что крепежный винт имеет левую резьбу.

Сверлильный патрон должен быть затянут с моментом затяжки около 20 Нм.

Вверните крепежный винт 10 в направлении против часовой стрелки в открытый быстрозажимной патрон;

Всегда используйте новый крепежный винт, так как резьба покрыта фиксирующим составом, который теряет свой эффект после многократного использования.

6.2. Инструкция по техническому обслуживанию аккумулятора.

- Своевременно заряжайте, пока аккумулятор полностью не разрядился, завершите работу на низкой мощности и немедленно зарядите.
- Не перезаряжайте аккумулятор, когда он полностью заряжен, иначе это сократит срок службы.
- Зарядите аккумулятор при комнатной температуре 5°C-40°C.
- В случае длительного простоя заряжайте аккумулятор каждые шесть месяцев.

6.3. Зарядка аккумуляторной батареи.



- Производите зарядку в помещении.
- Аккумулятор поставляется в частично заряженном состоянии. Чтобы аккумулятор набрал полную емкость, его необходимо полностью зарядить с помощью зарядного устройства перед первым использованием вашего инструмента.
- Пожалуйста, используйте только подходящее зарядное устройство.
- Вставьте штырь зарядного устройства в отверстие батарейного блока. Убедитесь, что он установлен правильно.
- Вставьте вилку в розетку (~220 В).

Зеленый индикатор загорается и становится красным, это означает, что батарейный блок заряжается. Обычно для полной зарядки аккумулятора при температуре 5-40 °C требуется 1 час. Когда красный индикатор переключается на зеленый, это означает, что аккумулятор полностью заряжен.

ОСТОРОЖНО! Полностью зарядите аккумулятор перед первым использованием. Батарея достигнет полной емкости после нескольких зарядок и разрядок.

Соблюдайте правильное напряжение сети: напряжение источника питания должно соответствовать напряжению, указанному на заводской табличке устройства.

Процедура зарядки.

Процесс зарядки начинается, как только сетевой штекер вставлен в розетку, а аккумулятор вставлен в зарядный отсек.

Интеллектуальный процесс зарядки автоматически определяет состояние зарядки аккумулятора, позволяя заряжать его оптимальным зарядным током в зависимости от напряжения аккумулятора во время зарядки.

Это защищает аккумулятор, который всегда остается полностью заряженным при хранении в зарядном устройстве во время хранения.

Корректирующая мера: Проверьте напряжение сети и, при необходимости, отнесите зарядное устройство в авторизованный центр обслуживания электроинструментов для его проверки.

Практические советы.

- После непрерывного или нескольких повторяющихся циклов зарядки зарядное устройство может нагреться. Однако это повышение температуры не указывает на технический дефект устройства.
- Значительно сокращенное время работы после зарядки указывает на то, что аккумулятор необходимо заменить.

6.4. Удаление пыли/стружки.

- Пыль от таких материалов, как покрытия, содержащие свинец, некоторые породы древесины, минералы и металл, может быть вредна для здоровья. Прикосновение к пыли или вдыхание ее может вызвать аллергические реакции и/или привести к респираторным инфекциям у пользователя или других лиц.
- Некоторые виды пыли, такие как дубовая или буковая, считаются канцерогенными, особенно в связи с добавками для обработки древесины (хромат, консервант для древесины).
- С материалами, содержащими асбест, могут работать только специалисты.
- Обеспечьте достаточную вентиляцию рабочего места.
- Рекомендуется надевать респиратор с фильтром класса P2.
- Соблюдайте соответствующие правила вашей страны в отношении обрабатываемых материалов.
- Всегда содержите устройство и вентиляционные отверстия в чистоте.
- Если устройство выйдет из строя, несмотря на тщательность, проявленную при его изготовлении и тестировании, доставьте его в сервисный центр для ремонта электроинструмента.

7. НЕИСПРАВНОСТИ И СПОСОБЫ УСТРАНЕНИЯ.

В результате незначительных неисправностей могут возникнуть некоторые неполадки, которые вы можете устранить самостоятельно. Для этого необходимо соблюдать инструкции, приведенные в следующей таблице.

В случае невозможности устранения неисправности в шуруповёрте обратитесь в специализированный сервисный центр. Не ремонтируйте самостоятельно.

Неисправность	Возможная причина	Способ устранения
Шуруповёрт не включается.	Недостаточная мощность аккумулятора.	Зарядите аккумулятор (Смотрите главу «Зарядка аккумулятора»).
	Аккумулятор вставлен неправильно.	Вставьте аккумулятор в шуруповёрт до блокировки.
	Переключатель вращения вправо/влево находится посередине.	Поверните переключатель вращения вправо или влево.
Аккумулятор не заряжается.	Аккумулятор вставлен неправильно.	Подсоедините зарядное устройство к аккумулятору правильно.
	Штепсель вставлен неправильно.	Убедитесь, что штепсель вставлен правильно.
	Отсутствие напряжения в розетке.	Проверьте напряжение в розетке, подключив другое устройство.
	Неисправность сетевого адаптера, аккумулятора или зарядного устройства.	Обратитесь в Сервисный центр.

8. ХРАНЕНИЕ И ТРАНСПОРТИРОВКА.

ПРИМЕЧАНИЕ! Риск повреждения!

Ненадлежащее хранение или транспортировка шуруповёрта может привести к его повреждению.

- Хранение и транспортировка шуруповёрта допускается только в чистом, сухом и незамерзающем помещении, где шуруповёрт и аккумулятор не подвержены воздействию прямых солнечных лучей. Для хранения и транспортировки шуруповёрта и аксессуаров используйте накрытый пластиковый кейс. Другие места хранения и способы транспортировки не обеспечивают достаточную защиту шуруповёрта, аксессуаров, и особенно контактов.

- Убедитесь, что шуруповёрт и аксессуары полностью сухие.
- Сверните сетевой шнур таким образом, чтобы он был запутан или перекручен.
- Всегда храните аксессуары, особенно сверла, магнитный держатель насадок для шуруповёрта и насадки в пластиковом кейсе во избежание потери.
- Перед упаковкой шуруповёрта для хранения или транспортировки всегда извлекайте аккумулятор.
- Температура хранения инструмента должна быть от +5°C до +40°C.

9. СРОК СЛУЖБЫ И УТИЛИЗАЦИЯ ИЗДЕЛИЯ.

Срок службы изделия 2 года. Указанный срок службы действителен при соблюдении потребителем требований данного руководства по эксплуатации. При полной выработке ресурса изделия необходимо его утилизировать с соблюдением всех норм и правил. Для этого необходимо обратиться в специализированное предприятие, которое соблюдает все законодательные требования и занимается профессиональной утилизацией.

Утилизация упаковки.

Утилизация упаковки осуществляется в соответствии с типом материалов. Утилизируйте картон, как бумажные отходы, и фольгу через службу сбора перерабатываемых материалов

Утилизация старых устройств.

Запрещено утилизировать старые устройства вместе с бытовыми отходами!

Если шуруповёрт больше не используется, то в соответствии с законодательством, каждый пользователь обязан утилизировать старые устройства отдельно от бытовых отходов, например, в пункте сбора в его городе/населенном пункте. Это позволит профессионально переработать старые устройства и предотвратить негативные последствия для окружающей среды. По этой причине электрические устройства имеют указанную выше маркировку.

Батарейки и аккумуляторы запрещено утилизировать вместе с бытовыми отходами!

Как потребитель, в соответствии с законодательством, вы обязаны отправлять все батарейки и аккумуляторы, независимо оттого, содержат они вредные вещества* или нет, в пункт сбора в вашем городе/населенном пункте или в точку розничной торговли, чтобы они были утилизированы без вреда для окружающей среды.

*Обозначены: Cd = Кадмий, Hg = Ртуть, Pb = Свинец.



Продукция соответствует требованиям:

ТР ТС 004/2011 «О безопасности низковольтного оборудования»; **ТР ТС 010/2011** «О безопасности машин и оборудования»; **ТР ТС 020/2011** «Электромагнитная совместимость технических средств»; **ТР ЕАЭС 037/2016** "Об ограничении применения опасных веществ в изделиях электротехники и радиоэлектроники".

Импортер и уполномоченный представитель изготовителя:

ООО "ТМК ОптимаТорг" 603002, Россия, г. Нижний Новгород, ул. Марата, д.25.
Сделано в КНР.

10. ОБЩИЕ УСЛОВИЯ ГАРАНТИЙНОГО ОБСЛУЖИВАНИЯ.

Правовой основой настоящих гарантийных обязательств является действующее законодательство Российской Федерации, в частности Федеральный Закон РФ «О защите прав потребителей» и Гражданский Кодекс РФ часть 2 статьи 451-491. Условия и ситуации, не оговоренные в настоящих гарантийных обязательствах, разрешаются в соответствии с вышеуказанными законами.

Уважаемый покупатель! Вы приобрели оборудование фирмы **RedVerg!**

Компания **RedVerg** гарантирует бесплатный ремонт оборудования в течение 12 месяцев со дня продажи через торговую сеть при наличии оригинала гарантийного талона установленного образца, а также при правильной эксплуатации изделия согласно прилагаемой инструкции.

В течение гарантийного срока владелец имеет право на бесплатный ремонт изделия по неисправностям, которые явились следствием производственных дефектов. Техническое освидетельствование изделия на предмет установления гарантийного случая производится в авторизованных производителем сервисных центрах.

Гарантийный ремонт производится только при наличии гарантийного талона. При отсутствии гарантийного талона, а также при не полностью заполненном талоне, гарантийный ремонт не производится, претензии по качеству не принимаются, при этом гарантийный талон считается недействительным и изымается гарантийной мастерской. Инструмент предоставляется в ремонт в комплекте с рабочими сменными приспособлениями и элементами их крепления. Заменяемые детали переходят в собственность мастерской.

Гарантийные обязательства не распространяются на следующие случаи:

- несоблюдение пользователем предписания инструкции по эксплуатации, ненадлежащее хранение и обслуживание, использование инструмента не по назначению;
- эксплуатация инструмента с признаками неисправности (повышенный шум, вибрация, неравномерное вращение, потеря мощности, снижение оборотов, сильное искрение, запах гари);
- при наличии механических повреждений (трещин, сколов) корпуса или шнура электропитания;
- при наличии повреждений, вызванных действием агрессивных сред и высоких температур или иных внешних факторов, таких как дождь, снег, повышенная влажность и др., например, при коррозии металлических частей;
- при наличии повреждений, вызванных сильным внутренним или внешним загрязнением, попаданием в инструмент инородных тел, например, песка, камней, материалов и веществ, не являющихся отходами, сопровождающими применение инструмента по назначению, ненадлежащим уходом;
- при неисправностях, возникших вследствие перегрузки, повлекшей выход из строя сопряженных или последовательных деталей, например, ротора и статора, а также вследствие несоответствия параметров электросети напряжению, указанному в табличке номиналов;
- при выходе из строя быстроизнашивающихся деталей и комплектующих (угольных щёток, приводных ремней и колес, резиновых уплотнений, сальников, смазки, свечей зажигания, защитных кожухов, направляющих роликов, стволов и т. п.), сменных приспособлений (пилкок, ножей, дисков, триммерных головок, форсунок, сварочных наконечников, патронов, подошв, цанг, сверл, буров, шин, цепей, звездочек, болтов, гаек и фланцев крепления, аккумуляторов);
- при вскрытии, попытках самостоятельного ремонта и смазки оборудования, при внесении самостоятельных изменений в конструкцию изделия о чем свидетельствуют,

например, заломы на шлицевых частях крепежа корпусных деталей, отсутствующие или не довернутые винты и элементы крепления, щели на корпусе, удлинённый шнур питания;

- при наличии повреждений или изменений серийного номера на оборудовании или в гарантийном талоне, или при их несоответствии;

- на неисправности, возникшие в результате перегрузки инструмента, повлекшей выход из строя электродвигателя или других узлов и деталей. К безусловным признакам перегрузки изделия относятся, помимо прочих: появление цветов побежалости, деформация или оплавления деталей и узлов изделия, потемнение или обугливание изоляции проводов электродвигателя под действием высокой температуры.

- при перегреве изделия или не соблюдении требований к составу и качеству топливной смеси,

повлекшего выход из строя поршневой группы, к безусловным признакам которого относятся залегание поршневого кольца и/или наличие царапин и потертостей на внутренней поверхности цилиндра и поверхности поршня, разрушение или оплавление опорных подшипников шатуна и поршневого пальца;

- на профилактическое обслуживание (регулировка, чистка, промывка, смазка и прочий уход).

Срок гарантии продлевается на время нахождения изделия в гарантийном ремонте.

Товар получен в исправном состоянии, без видимых повреждений, в полной комплектации, проверен в моем присутствии, претензий по качеству товара не имею.

С условиями гарантийного обслуживания ознакомлен и согласен:

Подпись: _____

Адреса гарантийных мастерских уточняйте на сайте: **редверг.рф** или по телефону горячей линии: **8-800-700-70-77**

Внимание! При продаже должны заполняться все поля гарантийного талона. Неполное или неправильное заполнение гарантийного талона может привести к отказу от выполнения гарантийных обязательств.

С условиями гарантийного обслуживания ознакомлен(а). При покупке изделия было проверено. Претензий к упаковке, комплектации и внешнему виду не имею.

Подпись покупателя _____

Корешок талона №2 на гарантийный ремонт

(модель _____)

Изъятк _____ 20__ г.

Исполнитель _____ (подпись) (фамилия, имя, отчество)

Корешок талона №1 на гарантийный ремонт

(модель _____)

Изъятк _____ 20__ г.

Исполнитель _____ (подпись) (фамилия, имя, отчество)

Талон № 1*

на гарантийный ремонт
(модель _____)

Серийный номер №: _____

Заполняет торговая организация:

Продан _____
(наименование предприятия - продавца)

Дата продажи _____ Место печати

Продавец _____
(подпись)

_____ (фамилия, имя, отчество)

*талон действителен при заполнении

Талон № 2*

на гарантийный ремонт
(модель _____)

Серийный номер №: _____

Заполняет торговая организация:

Продан _____
(наименование предприятия - продавца)

Дата продажи _____ Место печати

Продавец _____
(подпись)

_____ (фамилия, имя, отчество)

*талон действителен при заполнении

Заполняет ремонтное предприятие

_____ (наименование и адрес предприятия)

Исполнитель _____ (подпись) _____ (фамилия, имя, отчество)

Владелец _____ (подпись) _____ (фамилия, имя, отчество)

Дата ремонта _____ Место печати

Утверждаю _____ (должность, подпись)

_____ (ФИО руководителя предприятия)

Заполняет ремонтное предприятие

_____ (наименование и адрес предприятия)

Исполнитель _____ (подпись) _____ (фамилия, имя, отчество)

Владелец _____ (подпись) _____ (фамилия, имя, отчество)

Дата ремонта _____ Место печати

Утверждаю _____ (должность, подпись)

_____ (ФИО руководителя предприятия)

Внимание! При продаже должны заполняться все поля гарантийного талона. Неполное или неправильное заполнение гарантийного талона может привести к отказу от выполнения гарантийных обязательств.

С условиями гарантийного обслуживания ознакомлен(а). При покупке изделие было проверено. Претензий к упаковке, комплектации и внешнему виду не имею. Подпись покупателя _____

Корешок талона №4 на гарантийный ремонт

(модель _____)

Изъят« _____ » 20__ г.

Исполнитель _____ (подпись) _____ (фамилия, имя, отчество)

Корешок талона №3 на гарантийный ремонт

(модель _____)

Изъят« _____ » 20__ г.

Исполнитель _____ (подпись) _____ (фамилия, имя, отчество)

Талон № 3*

на гарантийный ремонт

(модель _____)

Серийный номер №: _____

Заполняет торговая организация:

Продан _____
(наименование предприятия - продавца)

Дата продажи _____ Место печати _____

Продавец _____
(подпись)

_____ (фамилия, имя, отчество)

*талон действителен при заполнении

Талон № 4*

на гарантийный ремонт

(модель _____)

Серийный номер №: _____

Заполняет торговая организация:

Продан _____
(наименование предприятия - продавца)

Дата продажи _____ Место печати _____

Продавец _____
(подпись)

_____ (фамилия, имя, отчество)

*талон действителен при заполнении

Заполняет ремонтное предприятие

_____ (наименование и адрес предприятия)

Исполнитель _____ (подпись) _____ (фамилия, имя, отчество)

Владелец _____ (подпись) _____ (фамилия, имя, отчество)

Дата ремонта _____ Место печати

Утверждаю _____ (должность, подпись)

_____ (ФИО руководителя предприятия)

Заполняет ремонтное предприятие

_____ (наименование и адрес предприятия)

Исполнитель _____ (подпись) _____ (фамилия, имя, отчество)

Владелец _____ (подпись) _____ (фамилия, имя, отчество)

Дата ремонта _____ Место печати

Утверждаю _____ (должность, подпись)

_____ (ФИО руководителя предприятия)