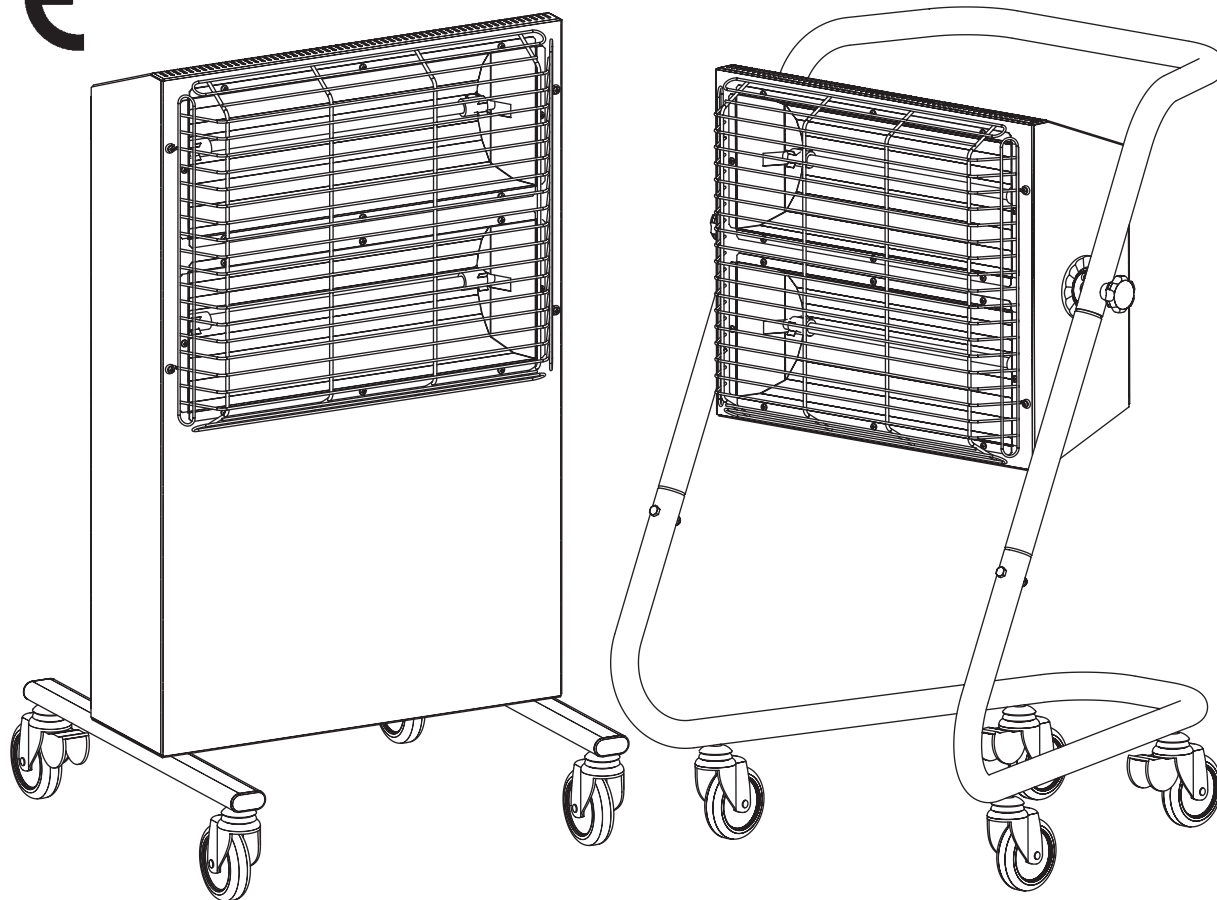


# MASTER<sup>®</sup>

**RADIATORE AD INFRAROSSI**  
**INFRARED HEATER**  
**RADIATEUR À INFRAROUGES**  
**INFRAROTSTRAHLER**  
**INFRAROODRADIATOR**  
**RADIADOR DE INFRARROJOS**  
**INFRAČERVENÝ ZÁŘIČ**

Manuale operativo - Operator's Manual - Mode d'emploi  
Bedienungsanleitung - Gebruikershandleiding -  
Manual de uso - Manuàl

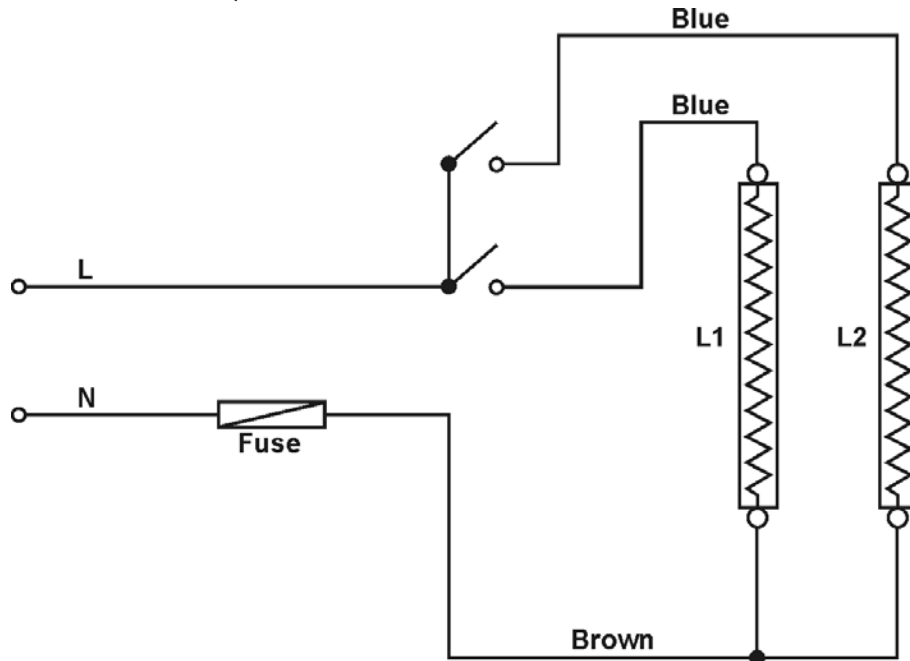
CE



**HALL 3000CI**

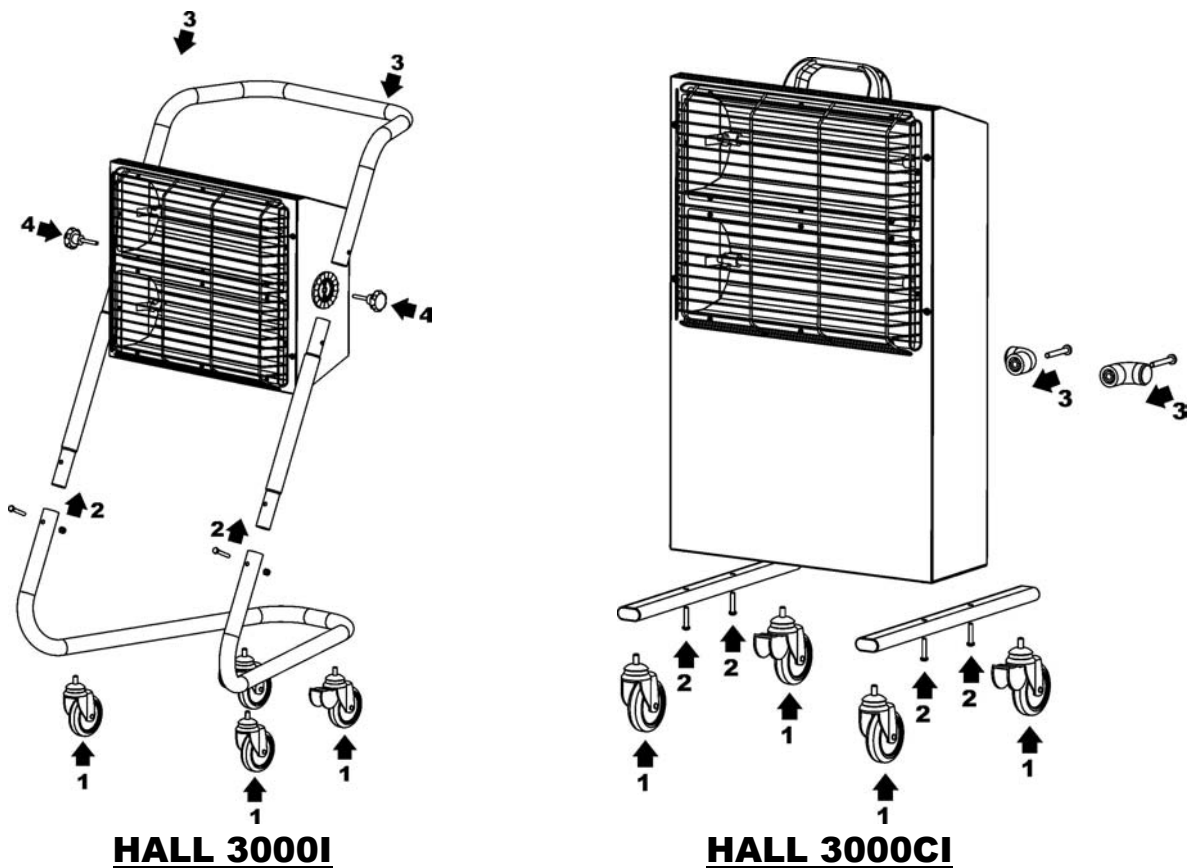
**HALL 3000I**

**SCHEMA ELETTRICO / WIRING DIAGRAM / SCHÉMA ÉLECTRIQUE / SCHALTPLAN /  
ELEKTRISCH SCHEMA / ESQUEMA ALÁMBRICO / ELEKTRICKÉ SCHÉMA**

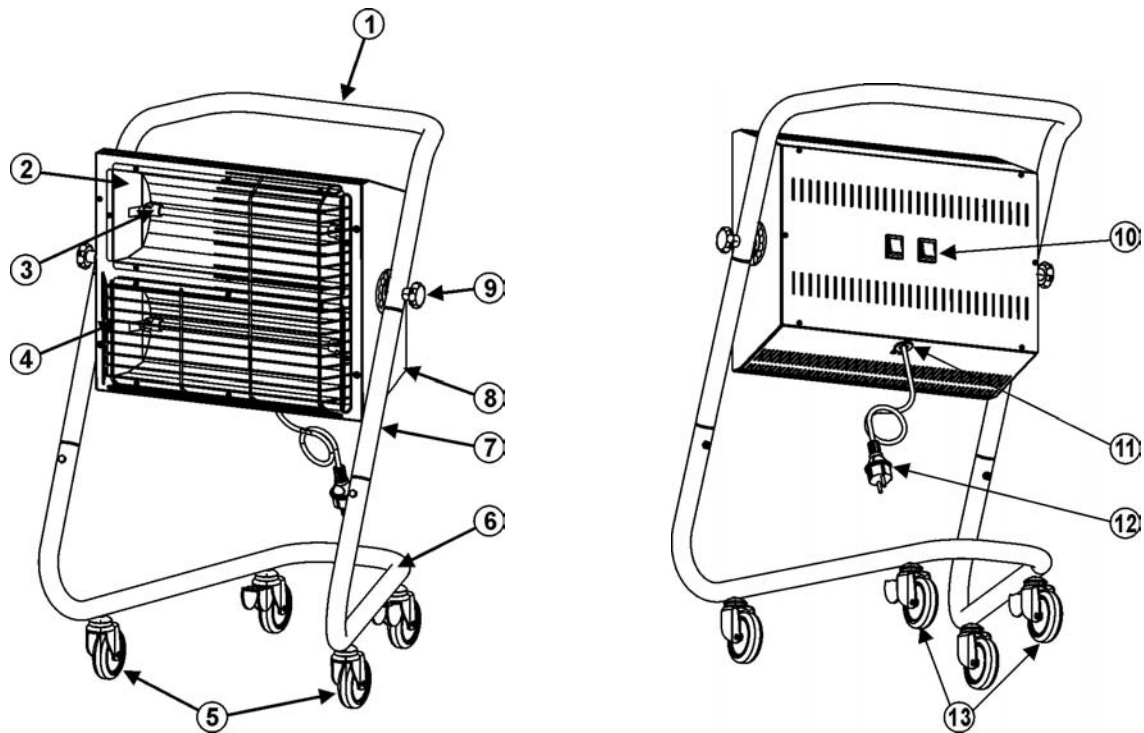


L1-L2 = Lampada Infrarossi

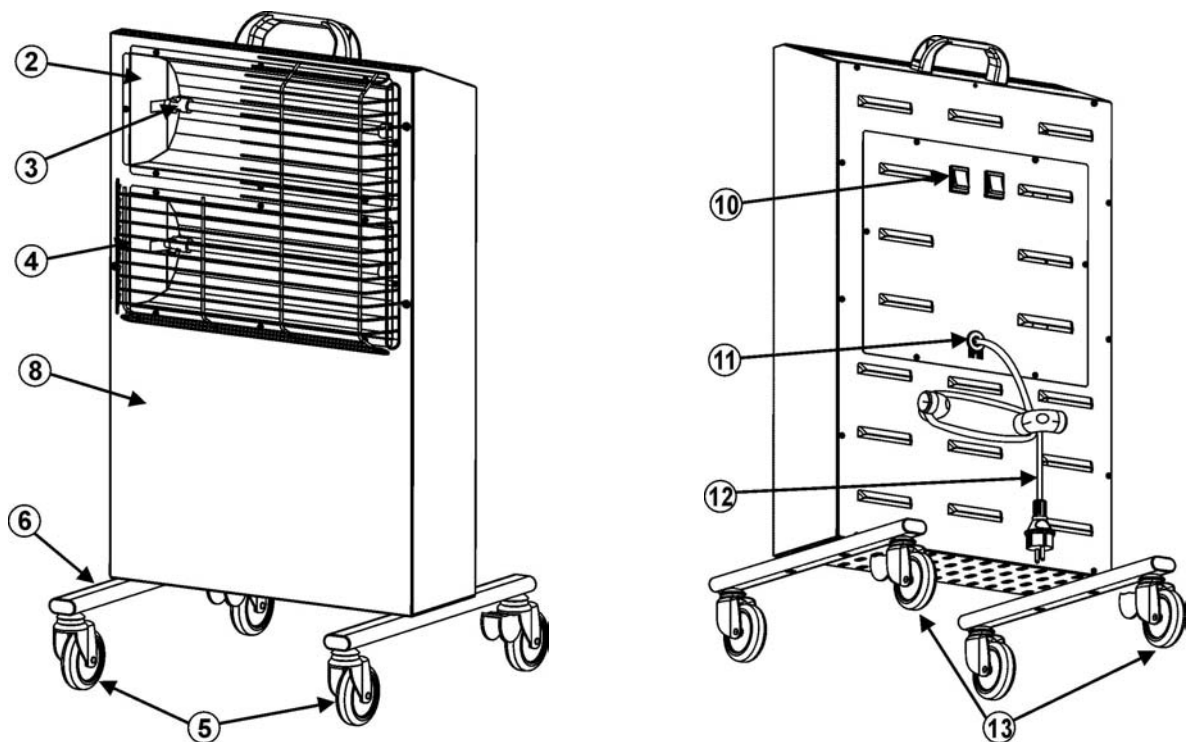
**Fig. 1** **Assemblaggio / Assembly / Assemblage / Montage / Assemblage /  
Montaje / Hlavní Části přístroje**



**Fig. 2 Identificazione dei particolari / Main components / Description des éléments / Bezeichnungen der einzelteile / Benoeming van de onderdelen / Accesorios incluidos**



**HALL 3000I**



**HALL 3000CI**

## INFORMAZIONI SULLA SICUREZZA

**IMPORTANTE:** Leggere attentamente e completamente il manuale operativo prima di procedere con l'assemblaggio, la messa in funzione o la manutenzione di questo apparecchio. L'uso del riscaldatore può causare gravi lesioni a seguito di ustioni, incendio, scariche elettriche.

Questo apparecchio è trasportabile e concepito per il riscaldamento di locali chiusi come magazzini, negozi, abitazioni. L'apparecchio è realizzato secondo la Norma EN 60335-2-30.

- Non usare mai l'apparecchio in locali nei quali siano presenti benzine, solventi, vernici o altri vapori altamente infiammabili o nelle immediate vicinanze di tendaggi.
- Tenere lontani i bambini e gli animali dall'apparecchio.
- Alimentare l'apparecchio solamente con corrente avente la tensione e la frequenza specificate sulla targhetta dati tecnici.
- Usare solamente prolunghe a tre fili opportunamente collegate a massa e di sezione adeguata.
- Scollegare l'apparecchio dalla rete elettrica quando non lo si usa.
- L'apparecchio non deve essere posizionato immediatamente sotto una presa di corrente.
- Qualora l'apparecchio sia lasciato temporaneamente in condizioni non sicure, preoccuparsi e fare in modo che non possa essere usato e comunque scollegarlo sempre dalla presa di rete.
- Non utilizzare l'apparecchio di riscaldamento con programmatori, temporizzatori o qualsiasi altro dispositivo che accenda automaticamente l'apparecchio, in quanto esiste il rischio d'incendio nel caso in cui l'apparecchio sia coperto o posizionato in maniera non corretta.
- Non utilizzare questo apparecchio di riscaldamento nelle immediate vicinanze di una vasca da bagno, doccia o piscina.
- Prima di iniziare qualsiasi tipo di lavoro di manutenzione, cura e riparazione sull'apparecchio, deve essere assolutamente staccata la spina d'alimentazione elettrica dalla presa di corrente.

- Quando il riscaldatore è caldo o in funzione non deve essere mai soggetto di alcun intervento di manutenzione

## IDENTIFICAZIONE DEI PARTICOLARI

Vedi Pag.2 Fig.2

1)Manico, 2)Parabola, 3)Lampada, 4)Griglia di protezione, 5)Ruota girevole, 6)Piede, 7)Prolunga, 8)Mantello, 9)Pomello di fissaggio, 10)Interruttori d'accensione, 11)Pressacavo e portafusibile, 12)Cavo alimentazione, 13)Ruota girevole con freno.

## DISIMBALLAGGIO

- Rimuovere tutti i materiali usati per confezionare l'apparecchio per la spedizione.
- Estrarre tutti gli articoli dalle scatole.
- Se il riscaldatore appare danneggiato, informare il concessionario presso il quale è stato effettuato l'acquisto.

## FUNZIONAMENTO

**AVVERTENZA:** Prendere visione e comprendere le avvertenze presentate nella sezione Informazioni sulla sicurezza. E' necessario seguirle per far funzionare in modo sicuro questo riscaldatore.

Controllare che il cavo di alimentazione sia integro in ogni sua parte. Se il cavo di alimentazione è danneggiato deve essere sostituito dal costruttore o dal suo servizio assistenza o comunque da una persona con qualifica simile in modo da prevenire ogni rischio. Verificare che le caratteristiche elettriche della presa di corrente corrispondano a quanto riportato sul libretto istruzioni o sulla targhetta dati tecnici della macchina. Sistemare l'apparecchio in posizione piana.

**Non accendere l'apparecchio se le lampade non sono in posizione orizzontale.**

## ACCENSIONE DEL RISCALDATORE

Collegare il cavo di alimentazione alla rete elettrica. Portare gli interruttori, posti sul retro della macchina, nella posizione 1. Immediatamente le lampade emettono una luce rossa e l'apparecchio raggiunge la massima resa. Accendendo un solo interruttore si avrà la metà della potenza con una sola lampada accesa. Per avere il massimo della potenza bisogna accendere entrambi gli interruttori facendo così funzionare tutte e due le lampade.

## SPEGNIMENTO

Portare entrambi gli interruttori nella posizione 0, scollegare dalla rete elettrica e, prima di riporre l'apparecchio, attendere alcuni minuti per il raffreddamento.

## **RICOVERO E VERIFICA PERIODICA**

Se l'apparecchio non è utilizzato per un periodo di tempo, eseguire una pulizia generale prima di riporlo. Riporlo in un ambiente asciutto, protetto anche dalla polvere. Quando l'apparecchio viene riutilizzato, controllare lo stato di manutenzione del cavo

elettrico; se avete dubbi sulla buona conservazione fate intervenire l'assistenza.

In ogni caso far verificare l'apparecchio una volta l'anno.

Solo personale specializzato ed autorizzato dalla ditta costruttrice può intervenire sull'apparecchio per qualsiasi manutenzione.

## **INDIDUAZIONE DEI GUASTI**

**ATTENZIONE:** Il riscaldatore è dotato di una protezione interna contro i sovraccarichi di tensione.

<b>GUASTO</b>	<b>CAUSA</b>	<b>RIMEDIO</b>
Una lampada non si accende	Lampada bruciata	Sostituire
L'apparecchio non parte	Fusibile bruciato	Sostituire
	Collegamenti interrotti	Scollegare la spina e verificare le connessioni
	Lampade difettose	Sostituire
La lampada non emette luce uniforme	Lampada difettosa	Sostituire

## **DATI TECNICI**

Alimentazione elettrica	220/240V – 50Hz	110V – 50Hz
Potenza termica minima	1500W	1500W
Potenza termica massima	3000W	3000W
Assorbimento massimo	13A	27A

## SAFETY INFORMATION

**IMPORTANT: Carefully read all the Operator's Manual before assembling, starting or performing maintenance operations on the heater. The heater may cause severe accidents due to burns, fires or electric discharges.**

This heater is portable and is designed for indoor heating of areas like warehouses, shops and homes. The heater is compliant with the requirements of Standard EN 60335-2-30.

- Never install the heater in rooms containing gasoline, solvents, paints or other highly inflammable materials or close to curtains.
- Keep the heater away from children and pets.
- Verify that the supply voltage and frequency are compliant with the data specified on the nameplate.
- Always use three-wire grounded extensions with an adequate section.
- Disconnect the heater from the mains when it is not in use.
- The heater should not be positioned immediately below a socket.
- Before leaving the heater unattended, make sure it cannot be used and always disconnect it from the mains.
- Never use the heater with programmers, timers or other devices that could automatically start it, as fires could break out if the heater is not covered or located in a correct position.
- Never use the heater next to bathtubs, showers or swimming pools.
- Always disconnect the heater from the mains by pulling the plug out of the wall socket before servicing, cleaning or repairing the heater.
- Never perform maintenance operations when the heater is hot or running.

## MAIN COMPONENTS See fig. 2 Page 2

1)Handle, 2)Parabola, 3)Lamp, 4)Protection grille, 5)Pivoting wheel, 6)Foot, 7)Extension, 8)Cover, 9)Fixing knob, 10)On/Off switches, 11)Cable tie and fuse holder, 12)Power cable, 13)Pivoting wheel with brake.

## REMOVAL OF THE HEATER FROM THE PACKAGE

- Remove all the packaging materials used for transportation purposes.
- Remove all the items from the boxes.
- If the heater appears to be damaged, report the damage to the retailer from which it has been purchased.

## OPERATION

**WARNING: Carefully read the warnings listed in section Safety Information in this manual and follow them carefully to operate the heater in full safety.**

Verify that the power cable is not damaged. Damaged power cables must be replaced by the manufacturer or by its technical service or, at any rate, by a qualified technician trained to prevent all possible risks. Verify that the technical specifications of the socket comply with those listed in the instructions or shown on the nameplate of the heater. Place the heater on a flat surface.

**Do not turn the heater on if the lamps are not in horizontal position.**

## STARTING THE HEATER

Connect the power cable to the mains.

Move the switches on the rear of the machine to position 1. The lamps immediately turn red as soon as the heater reaches its maximum power. If one switch is pressed, the heater runs at half of its power and one lamp only turns on. To use the heater at its maximum power, it is necessary to press both switches in order to turn both lamps on.

## TURNING THE HEATER OFF

Move both switches to position 0 and disconnect the heater from the mains. Wait a few minutes to allow it to cool down.

## REGULAR CLEANING AND INSPECTION

Before storing the heater for long periods of time, clean it thoroughly. Always place it in a dry room and protect it from dust. Before reusing the heater, check

the conditions of the power cable. When in doubt, call the Technical Assistance.

The heater should always be inspected once a year. The heater should be serviced by qualified technicians authorized by the manufacturer.

## TROUBLESHOOTING

**WARNING:** the heater has an internal overvoltage protection.

FAULT	CAUSE	CORRECTIVE ACTION
One of the lamps doesn't turn on	Blown lamp	Replace
The heater doesn't start	Blown fuse	Replace
	Faulty connections (interrupted)	Disconnect the plug and inspect the connections
	Faulty lamps	Replace
One of the lamps does not stay on permanently	Faulty lamp	Replace

## TECHNICAL SPECIFICATIONS

Power supply	220/240V – 50Hz	110V – 50Hz
Minimum heating power	1500W	1500W
Maximum heating power	3000W	3000W
Maximum absorption	13A	27A

## NORMES DE SÛRETÉ

**IMPORTANT :** Lisez attentivement et intégralement le mode d'emploi avant de procéder à l'assemblage, à la mise en service ou à l'entretien de cet appareil. L'utilisation du réchauffeur peut occasionner de sérieuses lésions, produites par des brûlures, des incendies ou des décharges électriques.

Cet appareil transportable est conçu pour le chauffage d'espaces clos tels les entrepôts, les magasins et les logements. Il est fabriqué dans le respect de la norme EN 60335-2-30.

- N'utilisez jamais l'appareil dans des locaux contenant de l'essence, des solvants, des vernis ou autres vapeurs hautement inflammables, ou encore dans le voisinage immédiat de tentures.
- Ne laissez pas s'approcher de l'appareil les enfants ou les animaux.
- Alimentez l'appareil exclusivement par un courant de la tension et de la fréquence spécifiées sur la plaquette des caractéristiques techniques.
- N'utilisez que des rallonges à trois fils, correctement connectées à la terre et ayant une section ad hoc.
- Débranchez l'appareil lorsque vous ne l'utilisez pas.
- L'appareil ne doit pas être placé au-dessous d'une prise de courant.
- Si vous laissez provisoirement l'appareil dans des conditions n'assurant pas la sécurité, faites en sorte qu'il ne puisse être utilisé et débranchez-le en tous les cas de la prise murale.
- N'utilisez pas l'appareil de chauffage avec des programmateurs, des temporisateurs ou tout autre dispositif qui le mette en route automatiquement : il existe un risque d'incendie si l'appareil est couvert ou mal installé.
- N'utilisez pas cet appareil de chauffage dans le voisinage immédiat de baignoires, de douches ou de piscines.
- Avant d'entreprendre toute opération d'entretien ou de réparation de l'appareil, la fiche d'alimentation doit impérativement être débranchée de la prise de courant.

- N'effectuez jamais d'opération d'entretien lorsque le réchauffeur est chaud ou en marche.

## DESCRIPTION DES ÉLÉMENTS

Cf. fig. 2 p. 2

1)Manche, 2)Parabole, 3)Lampe, 4)Grille de protection, 5)Roue pivotante, 6)Pied, 7)Rallonge, 8)Enveloppe, 9)Pommeau de fixation, 10)Interrupteurs de mise en route, 11)Presse à câble et porte fusible, 12)Câble d'alimentation, 13)Roue pivotante avec frein.

## DÉBALLAGE

- Défaites complètement le matériel utilisé pour l'emballage et le transport de l'appareil.
- Sortez tous les éléments de l'emballage.
- Si le réchauffeur semble endommagé, informez-en le concessionnaire qui vous a vendu l'appareil.

## FONCTIONNEMENT

**AVERTISSEMENT!:** Lisez très attentivement les avertissements exposés dans la section 'Normes de sûreté'. Vous devez vous y conformer pour faire fonctionner ce réchauffeur en toute sécurité.

Contrôlez que chaque composant du câble d'alimentation soit intact. Si le câble d'alimentation est endommagé, il doit être remplacé par le fabricant, par son service après-vente ou par une personne présentant des qualifications analogues. Vérifiez que les caractéristiques électriques de la prise de courant correspondent aux indications de la notice et de la plaquette des caractéristiques techniques de la machine. Placez l'appareil sur une surface plane.

**N'allumez pas l'appareil si les lampes ne se trouvent pas en position horizontale.**

## ALLUMAGE DU RÉCHAUFFEUR

Branchez le câble d'alimentation au réseau électrique.

Tournez les interrupteurs situés sur l'arrière de la machine en position 1. Les lampes émettent alors une lumière rouge et l'appareil atteint son rendement maximum. En n'allumant qu'un interrupteur, vous obtiendrez la moitié de la puissance et une seule lampe sera allumée. Pour obtenir la puissance maximum, vous devez actionner les deux interrupteurs, ce qui allume les deux lampes.

## EXTINCTION

Remettez les deux interrupteurs en position 0, débranchez l'appareil du réseau électrique et attendez quelques minutes qu'il refroidisse.



## RÉVISION ET CÔNTRÔLE PÉRIODIQUE

Lorsque l'appareil n'a pas été utilisé pendant quelque temps, effectuez un nettoyage général avant de le ranger. Rangez-le dans un endroit sec et à l'abri de la poussière. Lorsque vous utilisez à nouveau l'appareil, vérifiez l'état du câble électrique ; si vous

avez le moindre doute concernant son intégrité, faites appel au service après-vente.

Dans tous les cas, faites contrôler l'appareil une fois par an.

Seules des personnes qualifiées et agréées par le fabricant peuvent intervenir sur l'appareil pour n'importe quelle opération.

## IDENTIFICATION DES PANNES

ATTENTION : Le réchauffeur est équipé d'une protection interne contre les surcharges de tension.

PANNE	CAUSE	SOLUTION
L'une des lampes ne s'allume pas	La lampe a brûlé	Remplacez-la
L'appareil ne se met pas en marche	Le fusible a brûlé	Remplacez-le
	Les branchements sont interrompus	Débranchez la fiche et contrôlez les branchements
	Les lampes sont défectueuses	Remplacez-les
L'une des lampes ne produit pas une lumière uniforme	La lampe est défectueuse	Remplacez-la

## DONNÉES TECHNIQUES

Alimentation électrique	220/240V – 50Hz	110V – 50Hz
Puissance thermique minimum	1500W	1500W
Puissance thermique maximum	3000W	3000W
Absorption maximum	13A	27A

## SICHERHEITSHINWEISE

**WICHTIG:** Lesen Sie die Betriebsanleitung aufmerksam und ganz durch, bevor Sie mit Montage, Inbetriebnahme oder Wartung des Geräts beginnen. Der unsachgemäße Gebrauch des Heizgeräts kann zu schweren Verletzungen durch Verbrennungen, zu Brandgefahr und elektrischen Schlägen führen.

Dieses tragbare Gerät ist für die Heizung geschlossener Räume, von Lagerräumen, Geschäftslokalen und Wohnungen konzipiert. Das Gerät entspricht der Norm EN 60335-2-30.

- Verwenden Sie das Gerät nie in Räumen, in denen Benzin, Lösungsmittel, Lacke oder andere leicht entflammable Dämpfe aufbewahrt werden; ebenso wenig in der unmittelbaren Nähe von Vorhängen.
- Halten Sie Kinder und Tiere von dem Gerät fern.
- Schließen Sie das Gerät nur an die Stromversorgung an, wenn deren Spannung und Frequenz den auf dem Typenschild angegebenen Werten entsprechen.
- Verwenden Sie ausschließlich dreiadrige Verlängerungskabel, die über einen angemessenen Querschnitt verfügen.
- Nehmen Sie das Gerät vom Stromnetz, wenn es nicht benutzt wird.
- Das Gerät darf nicht direkt unterhalb einer Steckdose aufgestellt werden.
- Wenn das Gerät an einem nicht sicheren Standort abgestellt wird, sorgen Sie dafür, dass es nicht benutzt werden kann und die Verbindung zur Stromversorgung immer unterbrochen ist.
- Benutzen Sie das Gerät nicht mit Programmgeräten, Timern oder ähnlichen Vorrichtungen, die es automatisch einschalten, da Brandgefahr besteht, wenn das Heizgerät bedeckt oder unsachgemäß aufgestellt ist.
- Verwenden Sie dieses Heizgerät nicht in unmittelbarer Nähe einer Badewanne, Dusche oder eines Schwimmbeckens.
- Vor der Durchführung jeder Art von Wartungs-, Pflege- oder Reparaturarbeiten an dem Gerät muss unbedingt die Stromversorgung unterbrochen, also der Stecker aus der Steckdose gezogen sein.
- Wenn das Heizgerät warm oder in Betrieb ist, darf keinerlei Wartung daran vorgenommen werden.

## BEZEICHNUNGEN DER EINZELTEILE

Siehe Abb. 2, S. 2

1)Handgriff, 2)Parabolschirm, 3)Lampe,  
4)Schutzgitter, 5)Schwenkbare Rolle, 6)Fuß,  
7)Verlängerungsstange, 8)Gehäuse,  
9)Schraubknopf, 10)Ein-/Aus-Schalter,  
11)Kabelklemme und Sicherungsschalter,  
12)Stromversorgungskabel, 13)Schwenkbare  
feststellbare Rolle.

## VERPACKUNG

- Entfernen Sie alle Verpackungsmaterialien, die zum Schutz des Geräts beim Transport dienen.
- Nehmen Sie alle Einzelteile aus den Schachteln.
- Wenn das Heizgerät Beschädigungen aufweist, wenden Sie sich an den Einzelhändler, bei dem der Kauf getätigt wurde.

## BETRIEB

**ACHTUNG:** Lesen Sie und befolgen Sie die Warnungen im Absatz „Sicherheitshinweise“. Halten Sie sich daran, um den sicheren Betrieb dieses Heizgeräts zu gewährleisten.

Kontrollieren Sie, dass das Stromversorgungskabel unversehrt ist. Wenn das Stromversorgungskabel beschädigt ist, muss es vom Hersteller, dessen Kundendienst oder ähnlich qualifiziertem Personal ausgetauscht werden, um jedes Sicherheitsrisiko auszuschließen. Stellen Sie sicher, dass die elektrischen Eigenschaften der Steckdose mit den in der Bedienungsanleitung oder auf dem Typenschild angegebenen Werten übereinstimmen. Stellen Sie das Gerät auf eine ebene Unterlage.

**Schließen Sie das Gerät nicht an, wenn die Lampen nicht horizontal liegen.**

## EINSCHALTEN DES HEIZGERÄTS

Verbinden Sie das Stromversorgungskabel mit dem Stromnetz.

Stellen Sie die Schalter auf der Rückseite des Geräts auf 1. Die Lampen geben sofort rotes Licht ab und das Gerät erreicht schnell seine maximale Leistung. Wenn Sie nur einen der beiden Schalter umlegen, leuchtet nur eine der Lampen und das Gerät liefert die halbe Leistung. Um die maximale Leistung zu erzielen, müssen beide Schalter umgelegt und damit beide Lampen eingeschalten sein.

## AUSSCHALTEN

Stellen Sie beide Schalter auf 0, stecken Sie das Gerät aus und warten Sie einige Minuten, um es abkühlen zu lassen, bevor Sie es wegstellen.

## LAGERUNG UND REGELMÄSSIGE ÜBERPRÜFUNG

Wenn das Gerät längere Zeit nicht benutzt wird, reinigen Sie es gründlich, bevor Sie es wegstellen. Lagern Sie es trocken und schützen Sie es vor Staub. Wenn das Gerät wieder in Betrieb genommen wird, kontrollieren Sie den Erhaltungszustand des

Stromkabels; bei Zweifeln an dessen einwandfreiem Zustand rufen Sie den Kundendienst an. Lassen Sie das Gerät in jedem Fall einmal jährlich überprüfen. Jegliche Wartung des Geräts sollte nur durch geschultes und vom Hersteller autorisiertes Fachpersonal erfolgen.

## MÖGLICHE STÖRUNGEN UND DEREN BESEITIGUNG

ACHTUNG: Das Heizgerät verfügt über einen internen Überlastungsschutz.

STÖRUNG	URSACHE	ABHILFE
Eine der Lampen geht nicht an	Lampe ist durchgebrannt	Ersetzen
Das Gerät geht nicht an	Sicherung ist durchgebrannt	Ersetzen
	Verbindungen sind unterbrochen	Stecker ziehen und Verbindungen überprüfen
	Lampen sind defekt	Ersetzen
Eine der Lampen gibt kein gleichmäßiges Licht	Lampe ist defekt	Ersetzen

## TECHNISCHE DATEN

Versorgungsspannung	220/240V – 50Hz	110V – 50Hz
Minimale Heizleistung	1500W	1500W
Maximale Heizleistung	3000W	3000W
Maximale Stromaufnahme	13A	27A

## VEILIGHEIDSINFORMATIE

**BELANGRIJK:** Lees geheel en aandachtig de gebruikershandleiding alvorens tot de assemblage, de inwerkstelling of onderhoud over te gaan. Het gebruik van de verwarming kan ernstig letsel veroorzaken, na verbranding, brand en elektrische ontladingen.

Het apparaat is verplaatsbaar en ontworpen voor de verwarming van gesloten ruimtes, zoals magazijnen, winkels en woningen. Het apparaat is vervaardigd volgens de Norm EN 60335-2-30.

- Gebruik het apparaat nooit in ruimtes waar benzines, oplosmiddelen, verven of andere licht ontvlambare produkten zijn opgeslagen, of in de buurt van gordijnen.
- Houd kinderen en dieren uit de buurt van het apparaat.
- Voed het apparaat alleen met elektriciteit met de spanning en frequentie die op het technische gegevenslabel vermeld staan.
- Gebruik enkel verlengsnoeren met drie goed geïsoleerde elektriciteitsdraden.
- Trek de stekker uit het stopcontact wanneer het apparaat niet in gebruik is.
- Het apparaat mag nooit direct onder een stopcontact geplaatst worden.
- Mocht het apparaat tijdelijk in niet-secure omstandigheden gestaan hebben, zorg er dan voor dat het niet gebruikt kan worden, en houd de stekker uit het stopcontact.
- Sluit het apparaat nooit aan op een programmateur, tijdschakelaar, of een ander devies dat het apparaat automatisch inschakelt, aangezien er brandgevaar bestaat in het geval het apparaat bedekt is of niet correct geplaatst is.
- Gebruik het apparaat niet in de buurt van een ligbad, douche of zwembad.
- Vóór een onderhoudsbeurt, schoonmaak of reparatie dient de stekker uit het stopcontact getrokken te zijn.
- Wanneer het apparaat warm is of ingeschakeld is, mag het nooit wat voor onderhoudsbeurt dan ook ondergaan.

## BENOEMING VAN DE ONDERDELEN

Zie fig. 2, pag. 2

- 1)Handvat, 2)Parabool, 3)Lampje,  
 4)Veiligheidsrooster, 5)Draaibaar wiel, 6)Voet,  
 7)Verlengstuk, 8)Kap, 9)Vastzetknop,  
 10)Aan/uitknoppen, 11)Snoer en zekeringenhouder,  
 12)Voedings snoer, 13)Draaibaar wiel met rem.

## UITPAKKEN

- Verwijder al het verpakkings- en verzendingsmateriaal.
- Haal alle onderdelen uit de doos.
- Als het verwarmingsapparaat beschadigd lijkt, wendt u zich dan tot de verkoper.

## FUNCTIONERING

**WAARSCHUWING:** Bestudeer aandachtig de waarschuwingen in de sectie over de veiligheidsinformatie. Het is noodzakelijk die informatie in acht te nemen voor een betrouwbare functionering van het verwarmingsapparaat.

Controleer of het elektriciteits snoer heel is. Als het snoer mankementen vertoont, dient het vervangen te worden door de fabriek of de klantenservice, danwel door een deskundige om elk risico te voorkomen. Controleer of de elektrische gegevens van het stopcontact overeenkomen met die in het instructieboekje of met die op het technische gegevenslabel van het apparaat vermeld staan. Plaats het apparaat op een even oppervlak.

**Zet het apparaat niet aan indien de lampjes niet volledig horizontaal zijn.**

## AANZETTEN VAN DE VERWARMING

Steek de stekker in het stopcontact.

Zet de schakelaars aan de achterkant van het apparaat op "1". Daarop zullen de lampjes een rood licht uitstralen en hun maximale capaciteit bereiken. Indien een enkele schakelaar wordt aangezet, brandt één lampje en levert het apparaat een halve capaciteit. Om de hele capaciteit te hebben, dienen allebei de schakelaars aangezet te worden om allebei de lampjes te laten branden.

## UITZETTEN

Zet beide schakelaars op "0", trek de stekker uit het stopcontact, en laat het apparaat een paar minuten afkoelen alvorens het te verplaatsen en op te bergen.

## **OPBERGING EN PERIODIEKE CONTROLE**

Als het apparaat enige tijd niet in gebruik is geweest, maak het schoon alvorens het te plaatsen. Berg het apparaat op in een droge en stofvrije ruimte. Als het apparaat weer in gebruik wordt genomen, controleer

de staat van het elektriciteits snoer. Als u twijfel heeft over de staat van het snoer, raadpleeg een technicus. Hoe dan ook is het aan te bevelen het apparaat ieder jaar te laten controleren.

Enkel gespecialiseerd en door de fabriek geautoriseerd personeel mag reparaties uitvoeren.

## **HERKENNING VAN BESCHADIGINGEN**

OPGELET: De verwarming is voorzien van een interne bescherming tegen overbelasting.

<b>DEFECT</b>	<b>OORZAAK</b>	<b>VERHELPING</b>
Lampje gaat niet aan	Lampje doorgebrand	Vervang
Het apparaat gaat niet aan	Zekering doorgebrand	Vervang
	Apparaat niet goed aangesloten	Trek de stekker uit het stopcontact en controleer de aansluitingen
	Lampjes kapot	Vervang
Lampje geeft geen uniform licht	Lampjes kapot	Vervang

## **TECHNISCHE GEGEVENS**

Elektrische voeding	220/240V – 50 Hz	110V – 50Hz
Minimale thermische capaciteit	1500W	1500W
Maximale thermische capaciteit	3000W	3000W
Maximale absorbering	13A	27A

## INFORMACIÓN DE SEGURIDAD

**IMPORTANTE:** Lea atentamente y por completo el manual de uso antes de montar, encender o pasar al mantenimiento de este aparato. El uso del radiador puede causar graves lesiones a consecuencia de quemaduras, incendio, descargas eléctricas.

Este aparato es transportable y está proyectado para el calentamiento de lugares cubiertos y cerrados como almacenes, tiendas, viviendas. El aparato está realizado según la Norma EN 60335-2-30.

- Nunca use el aparato en lugares donde haya gasolina, solventes, barnices u otros vapores altamente inflamables, ni cerca de cortinaje.
- Tenga el aparato lejos de niños y animales.
- Antes de utilizar el aparato, compruebe que la tensión indicada en la placa de características coincide con su suministro eléctrico.
- Utilice sólo cables de prolongación de tres alambres oportunamente conectados y de sección apropiada.
- Desconecte el aparato de la red eléctrica cuando no lo use.
- No coloque el aparato inmediatamente bajo una toma de corriente.
- En el caso de que deje temporáneamente el aparato en condiciones no seguras, preocúpese y haga de manera que no se pueda utilizar; de todos modos procure siempre desconectarlo de la toma de red.
- No utilice el aparato de calefacción con programadores, temporizadores o cualquier otro dispositivo que lo encienda automáticamente, porque existe el riesgo de incendio en el caso de que el aparato esté cubierto o posicionado de manera incorrecta.
- No utilice el aparato cerca de una bañera, ducha o piscina.
- Antes de empezar cualquier tipo de mantenimiento, cuidado y arreglo del aparato, desconecte el cable de alimentación de la toma mural.
- Cuando el aparato esté cálido o en movimiento nunca efectúe intervenciones de mantenimiento.

## ACCESORIOS INCLUIDOS

Ver fig. 2 Pag.2

1)Mango, 2)Parábola, 3)Lámpara, 4)Rejilla de protección, 5)Rueda giratoria, 6)Pie, 7)Cable de prolongación, 8)Cubierta, 9)Pomo de fijación, 10)Interruptores de encendido, 11)Sujeta-cables y portafusible, 12)Cable de alimentación, 13)Rueda giratoria con freno.

## DESEMBALAJE

- Quite todos los materiales de embalaje.
- Saque todos los artículos de las cajas.
- Si el aparato aparece dañado, informe al concesionario que se lo ha vendido.

## FUNCIONAMIENTO

**ADVERTENCIA:** Lea atentamente las advertencias contenidas en el párrafo Información de seguridad. Hace falta seguir las para hacer funcionar de forma segura este calentador.

Averigüe que el cable de alimentación esté íntegro en toda su parte. Si el cable de alimentación está dañado debe ser sustituido por el constructor o por su servicio de asistencia técnica o, de cualquier manera, por personal cualificado a fin de prevenir cualquier riesgo. Compruebe que las características eléctricas de la toma de corriente coincidan con lo contenido en el manual o en la placa de características del aparato. Coloque el calentador sobre una superficie plana.

**No encienda el aparato si las lámparas no están en posición horizontal.**

## ENCENDIDO DEL CALENTADOR

Conecte el cable de alimentación a la red eléctrica. Ponga los interruptores, que están en la parte trasera del aparato, en la posición 1. Inmediatamente las lámparas emiten una luz roja y el aparato alcanza su rendimiento máximo. Si enciende un solo interruptor tendrá la mitad de la potencia con una sola lámpara encendida. Para obtener el máximo de la potencia hace falta encender ambos interruptores haciendo funcionar las dos lámparas.

## APAGADO

Ponga ambos interruptores en la posición 0, desconecte el aparato de la red eléctrica y, antes de guardarlo, espere algunos minutos para que se enfríe.

## **GUARDAR Y CONTROLAR PERIÓDICAMENTE**

Limpie el aparato antes de guardarlo si no lo ha utilizado durante un cierto tiempo. Guárdelo en un entorno seco, protegido también del polvo. Cuando vuelve a utilizar el calentador, compruebe el estado de mantenimiento del cable conductor; si tiene duda

sobre su buena conservación consulte al servicio de asistencia.

En todo caso, haga controlar el aparato una vez al año.

Sólo personal especializado y autorizado por la empresa constructora puede llevar a cabo cualquier tipo de mantenimiento del calentador.

## **SOLUCIÓN DE PROBLEMAS**

ATENCIÓN: El calentador está dotado de una protección interna contra las sobrecargas de tensión.

<b>PROBLEMA</b>	<b>CAUSA</b>	<b>SOLUCIÓN</b>
Una lámpara no se enciende	Lámpara quemada	Sustitúyala
El aparato no parte	Fusible quemado	Sustitúyal
	Conexiones interrumpidas	Desconecte el enchufe y revise las conexiones
	Lámpara defectuosas	Sustitúyala
Una lámpara no da luz uniforme	Lámpara defectuosa	Sustitúyala

## **CARACTERÍSTICAS**

Alimentación eléctrica	220/240V – 50Hz	110V – 50Hz
Potencia térmica mínima	1500W	1500W
Potencia térmica máxima	3000W	3000W
Absorción máxima	13A	27A

## INFORMACE O BEZPEČNOSTI

**DŮLEŽITÉ!!!** Před zahájením montáže, uvedením přístroje do provozu nebo jeho údržbou je potřeba se důkladně seznámit s návodem k obsluze. Záříč může způsobit vážné škody spojené s popálením, požáry nebo elektrickými výboji.

Tento záříč je přenosný přístroj určený k vytápění např. skladů, obchodů nebo domů. Záříč odpovídá požadavkům normy EN 60335-2-30.

- V žádném případě neinstalujte záříč v místnostech, ve kterých se nachází benzín, rozpouštědla, barvy či jiné vysoce hořlavé materiály, ani v blízkosti záclon.
- Záříč by měl být instalován mimo dosah dětí a zvířat.
- Zkontrolujte, zda napájecí napětí a frekvence odpovídají údajům na popisném štítku.
- Vždy používejte trojžilné uzemněné prodlužovací kabely o odpovídajícím průměru.
- Není-li záříč používán, vypojte jej z elektrické sítě.
- Záříč nepokládejte přímo pod elektrickou zásuvku.
- Dříve, než necháte záříč bez dozoru, ujistěte se, že není možné jej zapnout a vypojte jej z elektrické sítě.
- V žádném případě nepoužívejte záříč, který by byl vybaven programovači, časovými regulátory nebo jinými zařízeními umožňujícími jeho automatické zapnutí. Kdyby se totiž záříč nacházel na nesprávném místě nebo byl zakrytý, mohlo by to vést ke vzniku požáru.
- Záříč nepoužívejte v blízkosti van, sprch ani bazénů.
- Před čištěním, opravou nebo servisem záříče jej vždy vypojte z elektrické sítě vytáhnutím ze zásuvky.
- Údržbu přístroje neprovádějte, je-li v provozu nebo rozehrátý.

## HLAVNÍ ČÁSTI PŘÍSTROJE

Viz obr. 1, strana 2

1) Rukojeť, 2) Parabola, 3) Lampa, 4) Ochranná mřížka, 5) Otočné kolečko, 6) Nožka, 7) Prodlužovací kabel, 8) Víko, 9) Upevňovací kolečko, 10) Vypínač On/Off, 11) Kabelová příchytka a objímka pojistky, 12) Napájecí kabel, 13) Kolečko s brzdou

## VYJMUTÍ ZÁŘIČE Z OBALU

- Odstraňte všechny balicí materiály používané k přepravním účelům.
- Vytáhněte všechny díly z krabiček.
- Pokud záříč vypadá poškozený, nahlaste poškození maloobchodnímu prodejci, u něhož jste výrobek zakoupili.

## OBSLUHA

**UPOZORNĚNÍ!!!** Abyste mohli používat přístroj zcela bezpečně, seznamte se s pokyny uvedenými v bodě „Informace o bezpečnosti“ a dodržujte je.

Zkontrolujte, zda napájecí kabel není poškozen. Poškozené napájecí kabely musí vyměnit výrobce, jeho technický servis nebo kvalifikovaný technik vyškolený ve způsobech předcházení možnému nebezpečí. Zkontrolujte, zda technické specifikace zásuvky odpovídají těm uvedeným v návodu nebo na výrobním štítku záříče. Záříč postavte na rovný povrch. **Záříč nezapínejte, pokud se lampa nachází ve vodorovné poloze.**

## UVEDENÍ ZÁŘIČE DO PROVOZU

Napájecí kabel zapojte do elektrické zásuvky. Přepínač na zadní straně přístroje přepněte do polohy 1. Ve chvíli, kdy záříč dosáhne maximálního výkonu, se kontrolka rozsvítí ihned červeně.

## VYPÍNÁNÍ ZÁŘIČE

Vypínač přepněte do polohy 0 a přístroj vypojte z elektrické zásuvky. Počkejte několik minut až záříč vychladne.



## **PRAVIDELNÉ ČIŠTĚNÍ A KONTROLA**

Před vypnutím zářiče na delší dobu je potřeba jej důkladně vyčistit. Zářič vždy skladujte v suché místnosti a chraňte jej před prachem. Před opětovným použitím zářiče zkontrolujte stav napájecího kabelu.

V případě pochybností kontaktujte technickou podporu.

Jednou ročně je potřeba provést kontrolu zářiče. Servis zářiče musí být proveden kvalifikovanými osobami, které k tomu mají oprávnění od výrobce.

## **ODHALOVÁNÍ CHYB A JEJICH ODSTRAŇOVÁNÍ**

UPOZORNĚNÍ: Zářič je vybaven interní přepěťovou ochranou.

CHYBA	PŘÍČINA	ZPŮSOB OPRAVY
Kontrolka se nezapíná	Přepálená kontrolka	Vyměňte kontrolku
Zářič se nezapíná	Přepálená kontrolka	Vyměňte kontrolku
	Vadná (přerušená) spojení	Rozpojte zástrčku a zkontrolujte spoje
	Chyba lampy	Vyměňte kontrolku
Lampy nesvítí nepřerušovaně	Chyba lampy	Vyměňte kontrolku

## **TECHNICKÉ SPECIFIKACE**

Elektrické napájení	220/240V - 50 Hz	110V - 50Hz
Minimum tepelný výkon	1500W	1500W
Maximální tepelný výkon	3000W	3000W
Maximální absorpce	13A	27A

**EC CONFORMITY DECLARATION**  
**DÉCLARATION DE CONFORMITÉ À LA CE**  
**EU-ÜBEREINSTIMMUNGSERKLÄRUNG**  
**CONFORMITEITSVERKLARINGVOOR DE EU**  
**DICHIARAZIONE DI CONFORMITÀ**  
**DECLARACION DE CONFORMIDAD CON LA CE**  
**FÖRSÄKRAN OM ÖVERENSSTÄMMELSE**  
**EU:N VAATIMUSTENMUKAISUUSVAKUUTUS**  
**EU OVERENSSTEMMELSESERKLÆRING**  
**EU-SAMSVAR**  
**DEKLARACJA ZGODNOCI Z ZALECENIAMI WSPÓLNOTY EUROPEJSKIEJ**  
**ЗАЯВЛЕНИЕ О СООТВЕТСТВИИ ТРЕБОВАНИЯМ СТАНДАРТОВ ЕС**  
**EC MEGFELELŐSÉGI NYILATKOZAT**  
**PROHLÁŠENÍ O DODRŽENÍ NAŘÍZENÍ EC**  
**EC ATITIKTIES DEKLARACIJA**  
**EL VASTAVUSAVALDUS**  
**EC ATBILSTĪBAS DEKLARĀCIJA**  
**ΔΗΛΩΣΗ ΣΥΜΜΟΡΦΩΣΗΣ ΕΚ**  
**AT UYGUNLUK BEYANI**  
**VYHLÁSENIE ZHODY S ODPORÚČANIAM I EURÓPSKEHO SPOLOČENSTVA**  
**DECLARAȚIA DE CONFORMITATE CU RECOMANDĂRILE COMUNITĂȚII EUROPENE**  
**ДЕКЛАРАЦИЯ ЗА СЪОТВЕТСТВИЕ НА ЕВРОПЕЙСКАТА ОБЩНОСТ**  
**DEKLARACIJA USKLAĐENOSTI S PREPORUKAMA EUROPSKE UNIJE**  
**SPRIČEVALO KAKOVOS**

**DESA ITALIA s.p.a. Via Tione, 12 - 37010 - Pastrengo (VR) ITALY**

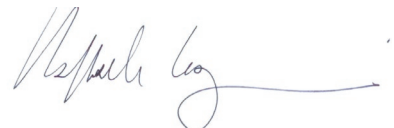
Portable forced air heaters: - Appareils de chauffage individuels à air forcé: - Tragbare hochdruck-heissluftturbinen: - Mobiele ventilator-luchtverwarmer: - Generatore d'aria calda: - Calentadores móviles de aire forzado: - Portabel värmefläkt med forcerat luftflöde: - Siirrettävä kuumailmapuhallin: - Flytbare luftcirkulations apparater: - Flyttbar varmekanon: - Przenośne nagrzewnice powietrza pod ciśnieniem: - Тепловой генератор: - Hordozható hőlégfúvók: - Přenosná topná tělesa na dm chan vzduch: - Kilnojami aukšto slūgio oro šildytuvai: - Kaasaskantav õhusoojendi: - Pārvietojamie gaisa sildītāji ar piespiedu gaisa padevi: - Φορητή θερμαστήρα εξαναγκασμένης ροής αέρα: - Priprava za vpihavanje toploga zraka: - Portatif basınçlı hava isitici: - Prenosný tlakový teplovzdušný ohrievač: - Încalzitoare portabile de aer: - Преносими отоплители под налягане: - Uređaj za upuh toploga zraka: - Priprava za vpihavanje toploga zraka:

**HALL 3000I HALL 3000CI**

It is declared that these models conform to: - Ces modèles ont été déclarés conformes à:  
Hiermit wird bescheinigt, daß diese Modelle in Übereinstimmung: - Hierbij wordt verklaard dat deze modellen:  
Si dichiara che questi generatori sono conformi: - Se declara por este medio que estos modelos:  
Ovanstående modeller överensstämmer: - Näiden mallien todistetaan täten noudattavan:  
Det attesteres herved, at anførte modeller er i overensstemmelse: - Det erklæres at disse modellene er i samsvar:  
Oświadczam, że niniejsze modele zgodne są z zarządzeniem: - Настоящим мы заявляем, что эти нагреватели отвечают требованиям стандартов на оборудование: - Kijelentjük, hogy fenti modellek megfelelnek  
Prohlašujeme, že tyto modely odpovídají Nařízení pro stroje: - Vastab järgmistele el direktiividele ja standarditele:  
Atbilst sekojošu es standartu un direktīvu prasībām: - Δηλώνεται ότι αυτά τα μοντέλα είναι σε συμμόρφωση με την οδηγία περί Μηχανημάτων: - İşbu modellerin: - Potvrđujemo, že tieto modely sú zhodné s nariadením: - Declară că modelele sunt produse conform hotărârii: - Декларира, че горепосочените модели съответстват Директивата за: - Očituje se da su spomenuti modeli skladni sa uredbom: - Kendi sorumluluğu altında beyan eder:

**2004/108 EEC, 2006/95 EEC**

**EN 55014-1-2-2A/1, EN 61000-3-2, EN 61000-3-3, EN 50366, EN 60335-1, EN 60335-2-102**









### **IT - Smaltimento del prodotto**

- Questo prodotto è stato progettato e fabbricato con materiali e componenti di alta qualità, che possono essere riciclati e riutilizzati.
- Quando ad un prodotto è attaccato il simbolo del bidone con le ruote segnato da una croce, significa che il prodotto è tutelato dalla Direttiva Europea 2002/96/EC.
- Si prega di informarsi in merito al sistema locale di raccolta differenziata per i prodotti elettrici ed elettronici.
- Rispettare le norme locali in vigore e non smaltire i prodotti vecchi nei normali rifiuti domestici. Il corretto smaltimento del prodotto aiuta ad evitare possibili conseguenze negative per la salute dell'ambiente e dell'uomo.

### **GB - Disposal of your old product**

- You product is designed and manufactured with high quality materials and components, which can be recycled and reused.
- When this crossed-out wheeled bin symbol is attached to a product it means the product is covered by the European Directive 2002/96/EC.
- Please inform yourself about the local separate collection system for electrical and electronic products.
- Please act according to your local rules and do not dispose of your old product with your normal household waste. The correct disposal of your old product will help prevent potential negative consequences for the environment and human health.

### **DE - Entsorgung Ihres Altgerätes**

- Ihr Produkt ist aus hochqualitativen Materialien und Bestandteilen hergestellt, die dem Recycling zugeführt und wiederverwertet werden können.
- Falls dieses Symbol eines durchgestrichenen Müllcontainers auf Rollen auf diesem Produkt angebracht ist, bedeutet dies, dass es von der Europäischen Richtlinie 2002/96/EC erfasst wird.
- Bitte informieren Sie sich über die örtlichen Sammelstellen für Elektroprodukte und elektronische Geräte.
- Bitte beachten Sie die lokalen Vorschriften und entsorgen Sie Ihre Altgeräte nicht mit dem normalen Haushaltsmüll. Die korrekte Entsorgung Ihres Altgerätes ist ein Beitrag zur Vermeidung möglicher negativer Folgen für die Umwelt und die menschliche Gesundheit.

### **ES - Cómo deshacerse del producto usado**

- Su producto ha sido diseñado y fabricado con materiales y componentes de alta calidad, que pueden ser reciclados y reutilizados.
- Cuando vea este símbolo de una papelera con ruedas tachada junto a un producto, esto significa que el producto está bajo la Directiva Europea 2002/96/EC.
- Deberá informarse sobre el sistema de reciclaje local separado para productos eléctricos y electrónicos.
- Siga las normas locales y no se deshaga de los productos usados tirándolos en la basura normal de su hogar. El reciclaje correcto de su producto usado ayudará a evitar consecuencias negativas para el medio ambiente y la salud de las personas.

### **FR - Se débarrasser de votre produit usagé**

- Votre produit est conçu et fabriqué avec des matériaux et des composants de haute qualité, qui peuvent être recyclés et utilisés de nouveau.
- Lorsque ce symbole d'une poubelle à roue barrée à un produit, cela signifie que le produit est couvert par la Directive Européenne 2002/96/EC.
- Veuillez vous informer du système local de séparation des déchets électriques et électroniques.
- Veuillez agir selon les règles locales et ne pas jeter vos produits usagés avec les déchets domestiques usuels. Jeter correctement votre produit usagé aidera à prévenir les conséquences négatives potentielles contre l'environnement et la santé humaine.

### **NL - Wegwerpen van uw afgedankt apparaat**

- Uw apparaat werd ontworpen met en vervaardigd uit onderdelen en materialen van superieure kwaliteit, die gerecycleerd en opnieuw gebruikt kunnen worden.
- Wanneer het symbool van een doorstreepte vuilnisemmer op wielen op een product is bevestigd, betekent dit dat het product conform is de Europese Richtlijn 2002/96/EC.
- Gelieve u te informeren in verband met het plaatselijke inzamelingsstelsel voor elektrische en elektronische apparaten.
- Gelieve u te houden aan de plaatselijke reglementering en apparaten niet met het gewone huisvuil mee te geven. Door afgedankte apparaten op een correcte manier weg te werpen helpt u mogelijke negatieve gevolgen voor het milieu en de gezondheid te voorkomen.

### **PT - Descartar-se do seu produto velho**

- O seu produto está concebido e fabricado com materiais e componentes de mais alta qualidade, os quais podem ser reciclados e reutilizados.
- Quando o símbolo de um caixote do lixo com rodas e traçado or uma cruz estiver anexado a um produto, isto significa que o produto se encontra coberto pela Directiva Europeia 2002/96/EC.
- Por favor informe-se sobre o sistema local para a separação e recolha de produtos eléctricos e electrónicos.
- Actue por favor em conformidade com as suas regras locais e, não se desfaça de produtos velhos conjuntamente com os seus desperdícios

caseiros. Desfazer-se correctamente do seu produto velho ajudará a evitar consequências potencialmente negativas para o ambiente e saúde humana.

### **DK - Bortskaffelse af dit gamle produkt**

- Dit produkt er designet og produceret med materialer af høj kvalitet, som kan blive genbrugt.
- Når du ser symbolet med en skraldespand, der er kryds over, betyder det, at produktet er dækket af EU direktiv nr. 2002/96/EC.
- Venligst sæt dig ind i de danske regler om indsamling af elektriske og elektroniske produkter.
- Venligst overhold de danske regler og smid ikke dine gamle produkter ud sammen med dit normale husholdningsaffald. den korrekte bortskaffelsesmetode vil forebygge negative følger for miljøet og folkesundheden.

### **FI - Vanhan tuotteen hävittäminen**

- Tuotteesi on suunniteltu ja valmistettu korkealuokkaisista materiaaleista ja komponenteista, jotka voidaan kierrättää ja käyttää uudell.
- Kun tuotteessa on tämä ylivedetyn pyörillä olevan roskakorin symboli, tuote täyttää Euroopan Direktiivin 2002/96/EC.
- Ole hyvä ja etsi tieto lähimmästä erillisestä sähköllä toimivien tuotteiden keräysjärjestelmästä.
- Toimipaikkallisten sääntöjen mukaisesti äläkä hävitä vanhaa tuotetta normaalin kotitalousjätteen joukossa. Tuotteen oikeanlainen hävittäminen auttaa estämään mahdolliset vaikutukset ympäristölle ja ihmisten terveydelle.

### **NO - Kaste det gamle apparatet**

- Alle elektriske og elektroniske produkter skal kastes i atskilte gjenbrugsstasjoner som er satt ut av statlige eller lokale myndigheter.
- Når dette symbolet med en søppeldunk med kryss på er festet til et produkt, betyr det at produktet dekkes av EU-direktivet 2002/96/EC.
- Riktig avfallshåndtering av det gamle apparatet bidrar til å forhindre mulige negative konsekvenser for miljøet og folkehelsen.
- Hvis du vil ha mer detaljert informasjon om avfallshåndtering av gamle apparater, kan du kontakte lokale myndigheter, leverandøren av avfallshåndteringstjenesten eller butikken der du kjøpte produktet.

### **SV - Undagörande av din gamla produkt**

- Din produkt är designad och tillverkad med material och komponenter av högsta kvalitet, vilka kan återvinnas och återanvändas.
- När den här överstrukena sopkorgen på en produkt, betyder det att produkten täcks av Europeiska Direktiv 2002/96/EC.
- Informera dig själv om lokala återvinnings och sophanteringsssystem för elektriska och elektroniska produkter.
- Agera i enlighet med dina lokala regler och släng inte dina gamla produkter tillsammans med ditt normala hushållsavfall. Korrekt sophantering av din gamla produkt kommer att hjälpa till att för naturen och människors häls.

### **PL - Usuwanie starego produktu**

- Zakupiony produkt zaprojektowano i wykonano z materiałów najwyższej jakości i komponentów, które podlegają recyklingowi i mogą być ponownie użyte.
- Jeżeli produkt jest oznaczony powyższym symbolem przekreślonego kosza na śmiecie, oznacza to że produkt spełnia wymagania Dyrektywy Europejskiej 2002/96/EC.
- Zaleca się zapoznanie z lokalnym systemem odbioru produktów elektrycznych i elektronicznych.
- Zaleca się działanie zgodnie z lokalnymi przepisami i nie wyrzucanie zużytych produktów do pojemników na odpady gospodarcze. Właściwe usuwanie starych produktów pomoże uniknąć potencjalnych negatywnych konsekwencji oddziaływania na środowisko i zdrowie ludzi.

### **RU - Утилизация старого устройства**

- Ваше устройство спроектировано и изготовлено из высококачественных Материалов и компонентов, которые можно утилизировать и использовать повторно
- Если товар имеет с зачеркнутым мусорным ящиком на колесах, это означает, что товар соответствует Европейской директиве 2002/96/EC.
- Ознакомьтесь с местной системой раздельного сбора электрических и электронных товаров.
- Утилизируйте старые устройства отдельно от бытовых отходов. Правильная утилизация вашего товара позволит предотвратить возможные отрицательные последствия для окружающей среды и человеческого здоровья.

### **CZ - Likvidace starého produktu**

- Produkt je navržen a vyroben za použití velmi kvalitních materiálů a komponent, které lze recyklovat a znovu použít.
- Když je produktu připevněn symbol s přeškrtnutým košem, znamená to, že je produkt kryt evropskou směrnicí 2002/96/EC.
- Informujte se o místním tříděném systému pro elektrické produkty.
- Řiďte se místními pravidly a nelikvidujte staré produkty spolu s běžným odpadem. Správná likvidace starého produktu pomůže zabránit případným negativním následkům pro životní prostředí a lidské zdraví.

#### **HU - Régi termékének eldobása**

- A terméket kiváló anyagokból és összetevőkből tervezték és készítették, melyek újrahasznosíthatóak és újra felhasználhatóak.
- Ha az áthúzott kerek szemetes szimbólumot látja egy terméken, akkor a termék megfelel a 2002/96/EC Európai Direktívának.
- Kérjük, érdeklődjön az elektromos és elektronikus termékek helyi szelektív hulladékgyűjtési rendjéről.
- Kérjük, a helyi törvényeknek megfelelően járjon el, és régi termékeit ne a normális háztartási szeméttel dobja ki. A régi termék helyes eldobása segít megelőzni a lehetséges negatív következményeket a környezetre és az emberi egészségre nézve.

#### **HR - Zbrinjavanje proizvoda**

- Ovaj je proizvod projektiran i proizveden s materijalima i komponentama visoke kvalitete, koji se mogu reciklirati i ponovno iskoristiti.
- Kada je na proizvodu prilijepljen simbol prekrizene kante sa kotačićima, znači da proizvod štite europske direktive 2002/96/EC.
- Potrebno je informirati se o lokalnom sistemu odvojenog skupljanja otpada za električne i elektronske proizvode.
- Poštivati lokalne propise na snazi i ne zbrinjavati stare proizvode u normalnom kućnom otpadu. Ispravno zbrinjavanje proizvoda pomaže u izbjegavanju mogućih posljedica po zdravlje čovjeka i prirodne okoline.

#### **SI - Končno odvajanje generatorja**

- Ta generator toplaga zraka je bil načrtovan in proizveden iz kakovostnimi materiali in sestavni deli se lahko predelujejo za ponovno uporabo.
- Kadar izdelek ima pritreno tablico z oznako z velikim zbiralnikom odpadkov z kolesi in ta oznaka je zaznamovana z križem, pomeni, da je izdelek zaščiten z Direktivo Evropske Skupnosti 2002/96/EC.
- Dobro vam priporočamo, da se informirate glede krajavnega sistema za izborno zbiranje električnih in elektronskih izdelkov.
- Vedno upoštevajte veljavne krajevne predpise in nikoli ne odvajajte stare izdelke skupaj z navadnimi hišnimi odpadki. Nepravilno odvajanje teh izdelkov lahko povzroči hude poškodbe osebam in okolju.

#### **TR - Ürünün bertaraf edilmesi**

- Bu ürün, dönuştürülmesi ve yeniden kullanımı mümkün yüksek kaliteli malzeme ve komponentler ile tasarlanmiş ve üretilmiştir.
- Bir ürüne, x işareti ile işaretlenmiş tekerlekli bir bidon sembolü yapılandırılmış ise bu, ürünün 2002/96/EC Avrupa Direktifi uyarınca korunduğu anlamına gelir.
- Elektrik ve elektronik ürünler için ayrılandırılmış toplama mahalli sistemine ilişkin bilgi almanız rica edilir.
- Yürürlükteki mevzuata uyunuz ve eski ürünleri normal ev atıkları ile birlikte bertaraf etmeyiniz. Ürünün doğru bertaraf edilmesi, çevre ve insan sağlığı üzerinde olası olumsuz sonuçların önlenmesine katkıda bulunur.

#### **LT - Informacija apie panaudotos elektrinės įrangos šalinimą**

- Panaudotą elektrinę ir elektroninę įrangą laikyti su kitomis atliekomis vartotojams draudžiama pagal Europos Sąjungos Direktivą 2002/96/EC.
- Šis ženklas, pavaizduotas ant įrenginio, informuoja, kad tai yra elektrinė arba elektroninė įranga, kuri panaudota negali būti laikoma kartu su kitomis atliekomis.
- Panaudotos elektrinės įrangos sudetyje yra natūraliai aplinkai kenksmingų medžiagų. Tokios įrangos negalima laikyti sąvartynuose, ji turi būti atiduota perdirbimui.
- Informaciją apie panaudotos elektrinės įrangos rinkimo sistemą galima gauti įrenginių pardavimo vietose bei iš gamintojo arba importuotojo.

#### **EE - Informatsioon kasutatud elektrooniliste ja elektriseadmete likvideerimise kohta**

- See, seadmel olev märk informeerib, et tegemist on elektrooniliste või elektriseadmetega, mida pärast lõplikku kasutamist ei tohi hoida koos teiste jäätmetega.
- Kasutatud elektrooniliste ja elektriseadmete koostises on keskkonnale kahjulikke materjale. Selliseid seadmeid ei tohi hoida prügilates, need tuleb anda ümbertöötlemiseks.
- Informatsiooni kasutatud elektrooniliste ja elektriseadmete kogumissüsteemist võib saada seadme müüjal müügikohtades ja tootjal või maaletootjal.
- Eriist tähelepanu peaksid osutama tarbijad, kes kasutavad nimetatud seadmeid eramajapidamises. Arvestades asjaoluga, et sellesse sektorisse satub kõige rohkem seadmeid, tähendab see, et nende osavõtt selektiivsest kasutatud seadmete kogumisest on eriti tähtis.
- Kasutatud elektrooniliste ja elektriseadmete hoidmine koos teiste jäätmetega on tarbijatele keelatud vastavalt Euroopa Liidu Direktiivile 2002/96/EC.

#### **LV - Informācija par izlietoto elektrisko un elektronisko ierīču utilizēšanu**

- Izlietotas elektriskā un elektroniskās ierīces izmest ar citiem atkritumiem lietotājiem ir aizliegts saskaņā ar Eiropas Savienības Direktīvu 2002/96/EC.
- Šis simbols, attēlots uz ierīces, informē, ka tā ir elektriska vai elektroniska ierīce, kuru pēc izlietošanas nedrīkst izmest kopā ar citiem atkritumiem.
- Informēra dig själv om lokala återvinnings och sophanteringssystem för elektriska och elektroniska produkter.
- Agera i enlighet med dina lokala regler och släng inte dina gamla produkter tillsammans med ditt normala hushållsavfall. Korrekt sophantering av din gamla produkt kommer att hjälpa till att för naturen och människors hälsa.

#### **GR - Απόρριψη του παλαιού προϊόντος σας**

- Το προϊόν σας είναι σχεδιασμένο και κατασκευασμένο από υλικά και συστατικά υψηλής ποιότητας, τα οποία μπορούν να ανακυκλωθούν και να επαναχρησιμοποιηθούν.
- Όταν σε ένα προϊόν υπάρχει το σύμβολο του τροχοφόρου διαγράμμένου κάδου απορριμμάτων, σημαίνει ότι το προϊόν καλύπτεται από την Ευρωπαϊκή Οδηγία 2002/96/EC
- Παρακαλούμε ενημερωθείτε σχετικά με το ξεχωριστό τοπικό σύστημα συλλογής ηλεκτρικών και ηλεκτρονικών προϊόντων.
- Παρακαλούμε πράξτε σύμφωνα με τους τοπικούς κανονισμούς και μην απορρίπτετε τα παλαιά προϊόντα σας μαζί με οικιακά απορρίμματα. Η σωστή απόρριψη των παλαιών προϊόντων θα βοηθήσει στην αποτροπή αρνητικών συνεπειών στο περιβάλλον και την ανθρώπινη υγεία.

#### **SK - Likvidácia vášho starého prístroja**

- Keď sa na produkte nachádza tento symbol prečiarknutej smetnej nádoby s kolieskami, znamená to, že daný produkt vyhovuje európskej Smernici č 2002/96/EC.
- Všetky elektrické a elektronické produkty by mali byť zlikvidované oddelené od komunálneho odpadu prostredníctvom na to určených zberných zariadení, ktoré boli ustanovené vládou alebo orgánmi miestnej správy.
- Správnou likvidáciou starých zariadení pomôžete predchádzať potenciálnym negatívnym následkom pre prostredie a ľudské zdravie.
- Podrobnejšie informácie o likvidácii starých zariadení nájdete na miestnom úrade, v službe na likvidáciu odpadu alebo u predajcu, kde ste tento produkt zakúpili.

#### **RO - Casarea aparatelor vechi**

- Această siglă (un coș de gunoi încercuit și tăitat) semnifică faptul că produsul se află sub incidența Directivei Consiliului European 2002/96/EC.
- Aparatele electrice și electronice nu vor fi aruncate împreună cu gunoii menajeri, ci vor fi predate în vederea reciclării la centrele de colectare special amenajate, indicate de autoritățile naționale sau locale.
- Respectarea acestor cerințe va ajuta la prevenirea impactului negativ asupra mediului înconjurător și sănătății publice.
- Pentru informații mai detaliate referitoare la casarea aparatelor vechi, contactați autoritățile locale, serviciul de salubritate sau distribuitorul de la care ați achiziționat produsul.

#### **BG - Изхвърляне на вашия стар уред**

- Когато този символ на задраскана кофа за боклук е поставен върху дадено изделие, това означава, че изделието попада под разпоредбите на Европейска директива 2002/96/EC.
- Всички електрически и електронни изделия трябва да се изхвърлят отделно от битовите отпадъци, в определени за целта съоръжения, посочени от държавните или местните органи.
- Правилното изхвърляне на вашия уред ще помогне за предотвратяване на възможни негативни последици за околната среда и човешкото здраве.
- За по-подробна информация за изхвърлянето на вашия стар уред се обърнете към вашата община, службите за събиране на отпадъци или магазина, откъдето сте купили своя уред.

---

# DESA

I T A L I A

**DESA ITALIA s.p.a.**

via Tione, 12 - 37010 Pastrengo  
(Verona) - Italy  
[www.desaitalia.com](http://www.desaitalia.com)  
[info@desaitalia.com](mailto:info@desaitalia.com)

**DESA POLAND Sp. Z.o.o**

ul Magazynowa 5A  
62-023 Gadki, Poland  
[www.desapoland.pl](http://www.desapoland.pl) -  
[office@desapoland.pl](mailto:office@desapoland.pl)

---