

REDVERG

ИНСТРУКЦИЯ ПО ЭКСПЛУАТАЦИИ



КЛЕЕВОЙ ПИСТОЛЕТ REDVERG

RD-GG25

RD-GG80

1. ТЕХНИКА БЕЗОПАСНОСТИ ПРИ РАБОТЕ КЛЕЕВЫМ ПИСТОЛЕТОМ.

ВНИМАНИЕ! Прочтите все указания и инструкции по технике безопасности. Упущения в отношении указаний и инструкций по технике безопасности могут стать причиной поражения электрическим током, пожара и тяжелых травм.

- Этот клеевой пистолет не предназначен для использования детьми и лицами с ограниченными физическими, сенсорными или умственными способностями или с недостаточным опытом и знаниями. Пользоваться этим клеевым пистолетом детям в возрасте 8 лет и старше и лицам с ограниченными физическими, сенсорными или умственными способностями или с недостаточным опытом и знаниями разрешается только под присмотром ответственного за их безопасность лица или если они прошли инструктаж на предмет надежного использования клеевого пистолета и понимают, какие опасности исходят от него. Иначе существует опасность не правильного использования или получения травм.
- Смотрите за детьми. Дети не должны играть с термоклеевым пистолетом.
- Очистку и техническое обслуживание клеевого пистолета дети могут производить только под присмотром.
- Не разрешайте пользоваться термоклеевым пистолетом лицам, которые не знакомы с его работой или не читали настоящих указаний.
- Перед каждым применением проверяйте термоклеевой пистолет, шнур питания и штепсель. Не используйте термоклеевой пистолет, если вы обнаружили повреждения. Не открывайте термоклеевой пистолет самостоятельно, его ремонт разрешается выполнять только квалифицированному персоналу и только с использованием оригинальных запчастей. Поврежденные термоклеевые пистолеты, шнуры питания и штепсели повышают риск поражения электрическим током.
- Не оставляйте включенный термоклеевой пистолет без надзора.
- Предохраняйте термоклеевой пистолет от дождя и воздействия влаги. Проникновение воды внутрь термоклеевого пистолета увеличивает риск поражения электротоком.
- Если нельзя избежать использования термоклеевого пистолета во влажной среде, пользуйтесь дифференциальным автоматом. Использование дифференциального автомата уменьшает риск поражения электрическим током.
- Не прикасайтесь к горячему соплу. Существует опасность ожога.
- Штепсельная вилка термоклеевого пистолета должна подходить к штепсельной розетке. Ни в коем случае не изменяйте штепсельную вилку. Неизмененные штепсельные вилки и подходящие штепсельные розетки снижают риск поражения электротоком.
- Не допускается использовать шнур не по назначению, например, для переноски или подвески термоклеевого пистолета или для вытягивания вилки из штепсельной розетки. Защищайте шнур от воздействия высокой температуры, масел, острых кромок или подвижных частей электроинструмента. Поврежденный или спутанный шнур повышает риск поражения электрическим током.
- Ремонт Вашего термоклеевого пистолета поручайте только квалифицированному персоналу и только с применением оригинальных запасных частей. Этим обеспечивается продолжительная безопасность электроинструмента.
- После использования установите термоклеевой пистолет в надежном месте и дайте ему полностью остыть, прежде чем спрятать его. Горячее сопло может нанести ущерб и/или привести к ожогам.
- Не тяните за шнур питания, чтобы вытащить штепсель из розетки. Защищайте шнур питания от воздействия высокой температуры и попадания масла.

Поврежденный или спутанный шнур питания повышает риск поражения электрическим током.

2. НАЗНАЧЕНИЕ КЛЕЕВОГО ПИСТОЛЕТА.

Термоклеевой пистолет предназначен для быстрого склеивания чистых, сухих и нежирных материалов с помощью горячего термокля.

Используйте термоклеевой пистолет только в том случае, если Вы полностью ознакомились со всеми функциями и можете их осуществлять без каких-либо ограничений или получили соответствующие указания.

3. СОСТАВНЫЕ ЧАСТИ КЛЕЕВОГО ПИСТОЛЕТА.

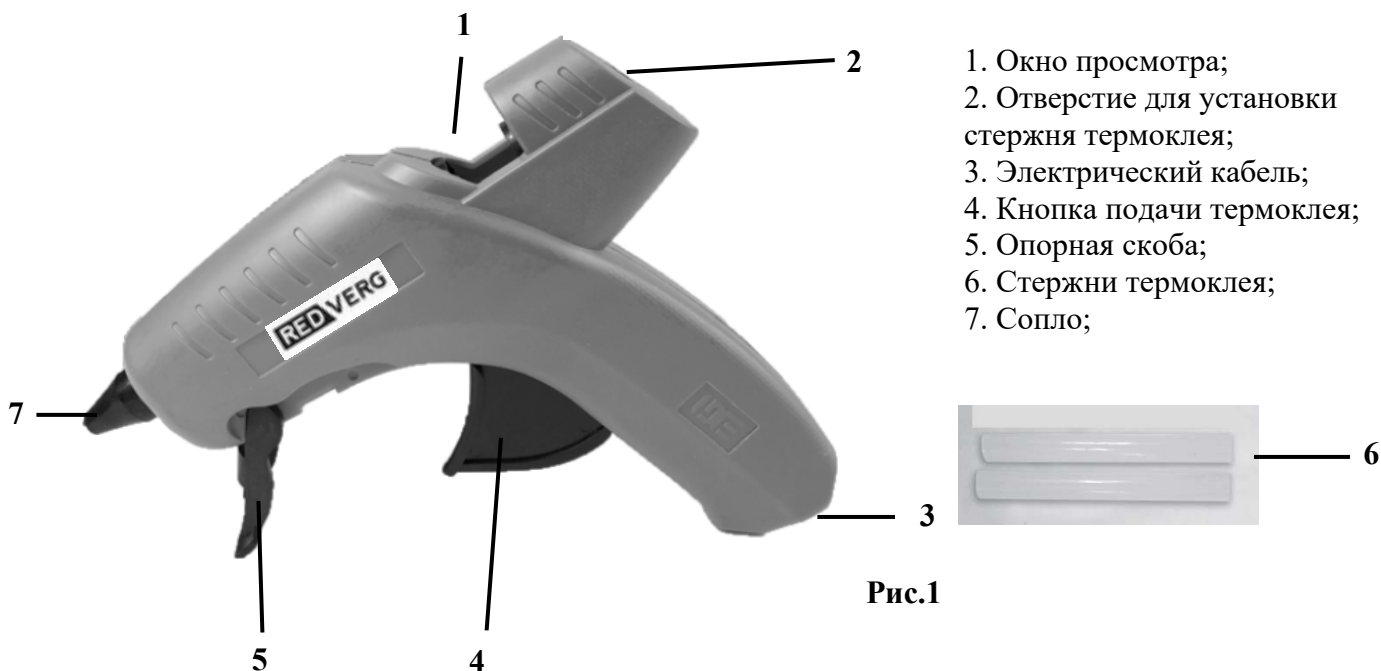


Рис.1

4. ТЕХНИЧЕСКИЕ ХАРАКТЕРИСТИКИ.

| Характеристики. | RD-GG25 | RD-GG80 |
|------------------------------------|------------|--------------|
| Параметры сети. | 220В/50Гц | 220В/50Гц |
| Номинальная потребляемая мощность: | | |
| - нагрев; | 25 Вт | 80 Вт |
| - поддержание в горячем состоянии; | 10 Вт | 15 Вт |
| Рабочая температура нагрева. | 140-170°C | 170-200°C |
| Время нагрева. | 4-10 мин. | 4-10 мин. |
| Производительность склеивания. | 5-8 г/мин. | 10-16 г/мин. |
| Диаметр x длина стержня термокля. | 7x100 мм. | 11,2x100 мм. |
| Длина электрического кабеля. | 1,1 м. | 1,3 м. |

Комплект поставки:

Клеевой пистолет с соплом- 1шт.; Опорная скоба- 1 шт.; Стержни термокля- 2 шт.; Инструкция по эксплуатации- 1 шт.; Упаковка- 1 шт.

ВНИМАНИЕ! Указанная комплектация и характеристики могут отличаться от предложенной. Производитель оставляет за собой право изменять конструкцию изделия без предупреждения, но не ухудшая его эксплуатационных характеристик.

ВНИМАНИЕ! Схемы и рисунки описанные ниже в данной инструкции носят информативный характер и могут отличаться от конструкции вашей модели.

Производитель оставляет за собой право изменять конструкцию и технические параметры изделия без предупреждения.

5. СБОРКА ИЗДЕЛИЯ И РАБОТА ИНСТРУМЕНТОМ.

5.1. Сборка клеевого пистолета.

- Прикрутите сопло (7). Вставьте опорную скобу (5) в отверстия держателя (рис.1) с обеих сторон термоклеевого пистолета.

5.2. Включение/Выключение.

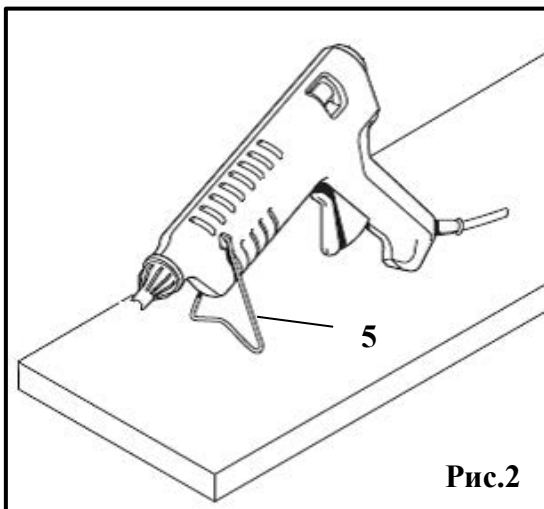


Рис.2

В целях экономии электроэнергии включайте клеевой пистолет, только когда Вы работаете с ним.

- Для включения термоклеевого пистолета вставьте штепсель в розетку.
- Перед началом работы нагревайте термоклеевой пистолет около 7 мин. Поставьте для этого термоклеевой пистолет на опорную скобу (5), как показано на рисунке (рис.2).
- Для выключения термоклеевого пистолета вытащите штепсель из розетки. Если Вы не пользуетесь электроинструментом, вытаскивайте штепсель из розетки, чтобы сэкономить электроэнергию.

5.3. Подготовка к склеиванию.

- Места склеивания должны быть чистыми, сухими и нежирными. Перед склеиванием придайте гладким поверхностям шероховатость.
- Не используйте воспламеняющиеся растворители для очистки склеиваемых мест. Остатки растворителя могут воспламениться от горячего клея или вызвать появление вредных паров.
- Температура окружающей среды и склеиваемых материалов должна находиться в пределах от +5 °С до +50 °С.
- Быстро охлаждаемые материалы (напр.: сталь, плитка, мрамор) необходимо нагреть для лучшего склеивания, напр. с помощью горячей воздуходувки.

5.4. Склеивание поверхностей.

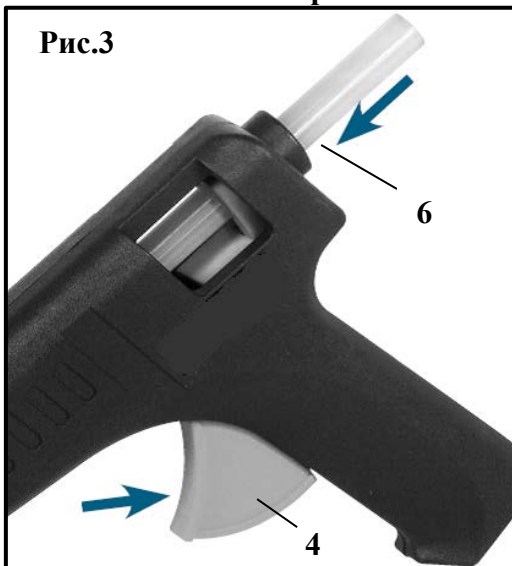


Рис.3

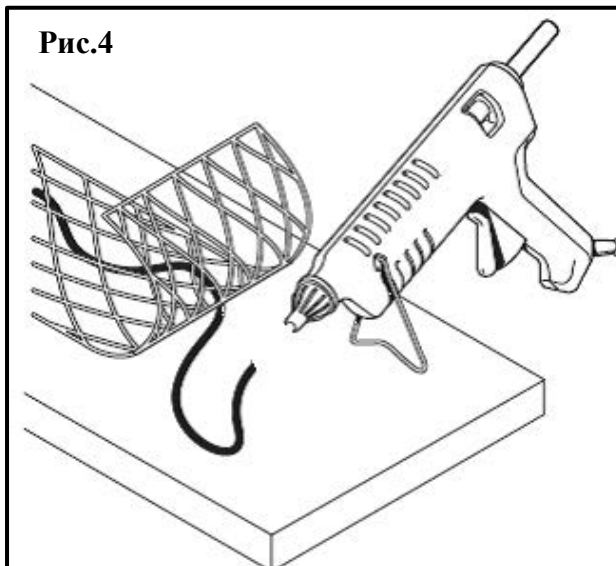


Рис.4

- Нагрейте термоклеевой пистолет.
- Введите соответствующий термоклей (6) сзади в термоклеевой пистолет.
- Нажмите на кнопку подачи клея (4) с умеренной силой (рис.3).
- Наносите клей пунктирами, при склеивании гибких материалов (напр. текстильных изделий) – зигзагом (рис.4).

- Твердые пеноматериалы также легко поддаются обработке. Горячий клей наносите на подложку, а не на сам материал.
- При склеивании гладких или холодных поверхностей (например, металл) наносите плавящийся клей сначала на более гладкую, или более холодную поверхность.
- При склеивании больших поверхностей наносите клей точечно (в виде больших точек). При этом открытый клей нужно применять в течение 20 секунд.
- Для герметизации наносите клей полосками на места, которые необходимо загерметизировать. Клей можно разгладить с помощью шпателя.
- Немедленно сожмите склеиваемые материалы после нанесения клея и держите их прижатыми около 30 секунд.
- Склеенное место можно подвергать нагрузкам через приблизительно 5 мин.
- Между операциями склеивания устанавливайте термоклеевой пистолет на опорную скобу (5) (рис.2).
- После остывания клея удалите его остатки с помощью тупого предмета. При необходимости склеенные места можно снова разъединить, нагрев их.
- Склеенные места можно красить.

5.5. Смена сопел.

- Сопло (7) (рис.1) можно менять только в разогретом состоянии.
- Для этого нагрейте термоклеевой пистолет в течение 2мин.
- Одевайте при смене сопел защитные перчатки. Беритесь за разогретое сопло только за термоизолирующий колпачок сопла. Горячим кончиком сопла можно обжечься.
- Закрутите новое сопло вручную.

5.6. Общие указания по применению.

- При длинных перерывах в работе вытаскивайте штепсель из розетки.
- Защищайте людей и животных от контакта с горячим клеем и кончиком сопла. Клей и кончик сопла в зависимости от модели нагреваются до **170/200°C**, существует опасность ожога.
- Если горячий клей попал на кожу, немедленно подставьте обожженное место под струю холодной воды на несколько минут. Не пытайтесь удалить клей с кожи.
- При увеличении вязкости клея снова вставьте штепсель в розетку.

6. ТЕХНИЧЕСКОЕ ОБСЛУЖИВАНИЕ, ОЧИСТКА И ХРАНЕНИЕ.

- Перед всеми работами с термоклеевым пистолетом вытаскивайте штепсель с розетки.
- Для качественной и надежной работы поддерживайте термоклеевой пистолет в чистоте.
- Вставленный термоклей уже нельзя вынуть сзади термоклеевого пистолета. Остатки клея рекомендуется удалять только после полного остывания пистолета.
- Если требуется поменять шнур, обращайтесь в авторизованную сервисную мастерскую.
- Клеевой пистолет не нуждается в специальном обслуживании, однако его корпус и рабочее место необходимо содержать в чистоте. Протирать пистолет следует слегка влажной тряпкой. Допускается применение слабого мыльного раствора. Избегайте попадания жидкости внутрь клеевого пистолета. После чистки протрите клеевой пистолет сухой тряпкой.
- Хранить клеевой пистолет необходимо при температуре окружающей среды от +5°C до +40°C и относительной влажности воздуха не более 80% в месте, недоступном для детей.
Оберегайте инструмент от прямых солнечных лучей. Лучше хранить инструмент в темноте или слабоосвещенном помещении.
Не храните инструмент в полиэтиленовом пакете, это может способствовать повышению влажности, что нежелательно для электрического инструмента.

7. СРОК СЛУЖБЫ И УТИЛИЗАЦИЯ ИЗДЕЛИЯ.

Срок службы изделия 2 года. Указанный срок службы действителен при соблюдении потребителем требований данного руководства по эксплуатации.

При полной выработке ресурса изделия необходимо его утилизировать с соблюдением всех норм и правил. Для этого необходимо обратиться в специализированное предприятие, которое соблюдает все законодательные требования и занимается профессиональной утилизацией электрооборудования.

Производитель сохраняет за собой право внесения изменений в конструкцию и технические характеристики своей продукции без предварительного извещения.



Продукция соответствует требованиям:

ТР ТС 004/2011 « О безопасности низковольтного оборудования»;

ТР ТС 020/2011 «Электромагнитная совместимость технических средств».

Импортер и уполномоченный представитель изготовителя:

ООО "ТМК ОптимаТорг" 603002, Россия, г.Нижний Новгород, ул.Марата, д.25.

Сделано в КНР.

8. ОБЩИЕ УСЛОВИЯ ГАРАНТИЙНОГО ОБСЛУЖИВАНИЯ.

Правовой основой настоящих гарантийных обязательств является действующее законодательство Российской Федерации, в частности Федеральный Закон РФ «О защите прав потребителей» и Гражданский Кодекс РФ часть 2 статьи 451- 491. Условия и ситуации, не оговоренные в настоящих гарантийных обязательствах, разрешаются в соответствии с вышеуказанными законами. Уважаемый покупатель! Вы приобрели оборудование фирмы RedVerg! Производитель гарантирует бесплатный ремонт оборудования в течение 12 месяцев со дня продажи через торговую сеть при наличии оригинала гарантийного талона установленного образца, а также при правильной эксплуатации изделия согласно прилагаемой инструкции. В течение гарантийного срока владелец имеет право на бесплатный ремонт изделия по неисправностям, которые явились следствием производственных дефектов. Техническое освидетельствование изделия на предмет установления гарантийного случая производится в авторизованных производителем сервисных центрах. Гарантийный ремонт производится только при наличии гарантийного талона. При отсутствии гарантийного талона, а также при не полностью заполненном талоне, гарантийный ремонт не производится, претензии по качеству не принимаются, при этом гарантийный талон считается недействительным и изымается гарантийной мастерской. Инструмент предоставляется в ремонт в комплекте с рабочими сменными приспособлениями и элементами их крепления. Заменяемые детали переходят в собственность мастерской.

Гарантийные обязательства не распространяются на следующие случаи:

- несоблюдение пользователем предписания инструкции по эксплуатации, ненадлежащее хранение и обслуживание, использование инструмента не по назначению;
- эксплуатация инструмента с признаками неисправности (повышенный шум, вибрация, неравномерное вращение, потеря мощности, снижение оборотов, сильное искрение, запах гари);
- при наличии механических повреждений (трещин, сколов) корпуса или шнура электропитания;
- при наличии повреждений, вызванных действием агрессивных сред и высоких температур или иных внешних факторов, таких как дождь, снег, повышенная влажность и др., например, при коррозии металлических частей;
- при наличии повреждений, вызванных сильным внутренним или внешним загрязнением, попаданием в инструмент инородных тел, например, песка, камней, материалов и веществ, не являющихся отходами, сопровождающими применение инструмента по назначению, ненадлежащим уходом;
- при неисправностях, возникших вследствие перегрузки, повлекшей выход из строя сопряженных или последовательных деталей, например, ротора и статора, а также вследствие несоответствия параметров электросети напряжению, указанному в табличке номиналов;
- при выходе из строя быстроизнашивающихся деталей и комплектующих (угольных щёток, приводных ремней и колес, резиновых уплотнений, сальников, смазки, свечей зажигания, защитных кожухов, направляющих роликов, стволов и т. п.), сменных приспособлений (пилки, ножей, дисков, триммерных головок, форсунок, сварочных наконечников, патронов, подошв, цанг, сверл, буров, шин, цепей, звездочек, болтов, гаек и фланцев крепления, аккумуляторов);
- при вскрытии, попытках самостоятельного ремонта и смазки оборудования, при внесении самостоятельных изменений в конструкцию изделия о чем свидетельствуют, например, заломы на шлицевых частях крепежа корпусных деталей, отсутствующие или недовернутые винты и элементы крепления, щели на корпусе, удлиненный шнур питания;
- при наличии повреждений или изменений серийного номера на оборудовании или в гарантийном талоне, или при их несоответствии;
- на неисправности, возникшие в результате перегрузки инструмента, повлекшей выход из строя электродвигателя или других узлов и деталей. К безусловным признакам перегрузки изделия относятся, помимо прочих: появление цветов побежалости, деформация или оплавления деталей и узлов изделия, потемнение или обугливание изоляции проводов электродвигателя под действием высокой температуры.

- при перегреве изделия или не соблюдении требований к составу и качеству топливной смеси, повлекшего выход из строя поршневой группы, к безусловным признакам которого относятся залегание поршневого кольца и/или наличие царапин и потертостей на внутренней поверхности цилиндра и поверхности поршня, разрушение или оплавление опорных подшипников шатуна и поршневого пальца;

- на профилактическое обслуживание (регулировка, чистка, промывка, смазка и прочий уход).

Срок гарантии продлевается на время нахождения изделия в гарантийном ремонте.

Товар получен в исправном состоянии, без видимых повреждений, в полной комплектации, проверен в моем присутствии, претензий по качеству товара не имею.

С условиями гарантийного обслуживания ознакомлен и согласен:

Подпись: _____

Адреса гарантийных мастерских уточняйте на сайте: редверг.рф или по телефону горячей линии: 8-800-700-70-77

Внимание! При продаже должны заполняться все поля гарантийного талона. Неполное или неправильное заполнение гарантийного талона может привести к отказу от выполнения гарантийных обязательств.

С условиями гарантийного обслуживания ознакомлен(а). При покупке изделия было проверено. Претензий к упаковке, комплектации и внешнему виду не имею.

Подпись покупателя _____

Корешок талона №2 на гарантийный ремонт

(модель _____)

Изъят « _____ » 20__ г.

Исполнитель _____ (подпись) (фамилия, имя, отчество)

Корешок талона №1 на гарантийный ремонт

(модель _____)

Изъят « _____ » 20__ г.

Исполнитель _____ (подпись) (фамилия, имя, отчество)

Талон № 1*

на гарантийный ремонт
(модель _____)

Серийный номер №: _____

Заполняет торговая организация:

Продан _____
(наименование предприятия - продавца)

Дата продажи _____ Место печати

Продавец _____
(подпись)

_____ (фамилия, имя, отчество)

*талон действителен при заполнении

Талон № 2*

на гарантийный ремонт
(модель _____)

Серийный номер №: _____

Заполняет торговая организация:

Продан _____
(наименование предприятия - продавца)

Дата продажи _____ Место печати

Продавец _____
(подпись)

_____ (фамилия, имя, отчество)

*талон действителен при заполнении

Заполняет ремонтное предприятие

(наименование и адрес предприятия)

Исполнитель _____ (_____)

(подпись) (фамилия, имя, отчество)

Владелец _____ (_____)

(подпись) (фамилия, имя, отчество)

Дата ремонта _____ Место печати

Утверждаю _____

(должность, подпись)

(ФИО руководителя предприятия)

Заполняет ремонтное предприятие

(наименование и адрес предприятия)

Исполнитель _____ (_____)

(подпись) (фамилия, имя, отчество)

Владелец _____ (_____)

(подпись) (фамилия, имя, отчество)

Дата ремонта _____ Место печати

Утверждаю _____

(должность, подпись)

(ФИО руководителя предприятия)

Внимание! При продаже должны заполняться все поля гарантийного талона. Неполное или неправильное заполнение гарантийного талона может привести к отказу от выполнения гарантийных обязательств.

С условиями гарантийного обслуживания ознакомлен(а). При покупке изделие было проверено. Претензий к упаковке, комплектации и внешнему виду не имею.

Подпись покупателя _____

Корешок талона №4 на гарантийный ремонт

(модель _____)

Изъят« _____ » 20__ г.

Исполнитель _____ (подпись) _____ (фамилия, имя, отчество)

Корешок талона №3 на гарантийный ремонт

(модель _____)

Изъят« _____ » 20__ г.

Исполнитель _____ (подпись) _____ (фамилия, имя, отчество)

Талон № 3*

на гарантийный ремонт
(модель _____)

Серийный номер №: _____

Заполняет торговая организация:

Продан _____
(наименование предприятия - продавца)

Дата продажи _____ Место печати _____

Продавец _____
(подпись)

_____ (фамилия, имя, отчество)

*талон действителен при заполнении

Талон № 4*

на гарантийный ремонт
(модель _____)

Серийный номер №: _____

Заполняет торговая организация:

Продан _____
(наименование предприятия - продавца)

Дата продажи _____ Место печати _____

Продавец _____
(подпись)

_____ (фамилия, имя, отчество)

*талон действителен при заполнении

Заполняет ремонтное предприятие

_____ (наименование и адрес предприятия)

Исполнитель _____ (подпись) (_____) (фамилия, имя, отчество)

Владелец _____ (подпись) (_____) (фамилия, имя, отчество)

Дата ремонта _____ Место печати

Утверждаю _____ (должность, подпись)

_____ (ФИО руководителя предприятия)

Заполняет ремонтное предприятие

_____ (наименование и адрес предприятия)

Исполнитель _____ (подпись) (_____) (фамилия, имя, отчество)

Владелец _____ (подпись) (_____) (фамилия, имя, отчество)

Дата ремонта _____ Место печати

Утверждаю _____ (должность, подпись)

_____ (ФИО руководителя предприятия)