

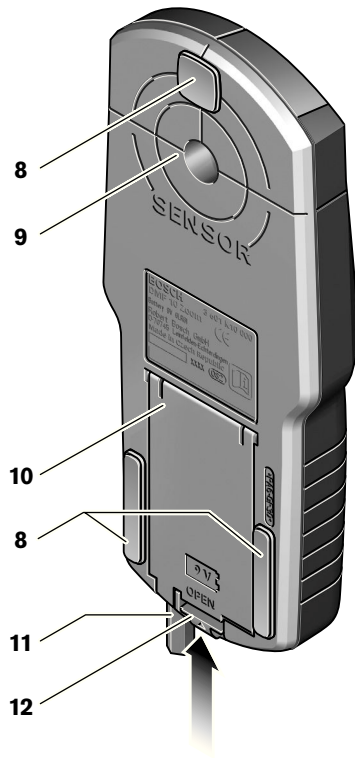
DMF 10 Zoom PROFESSIONAL

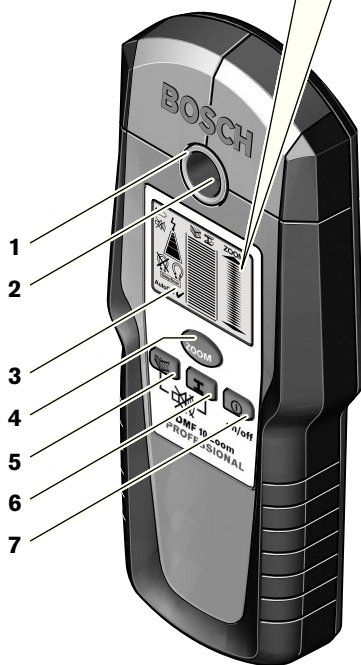
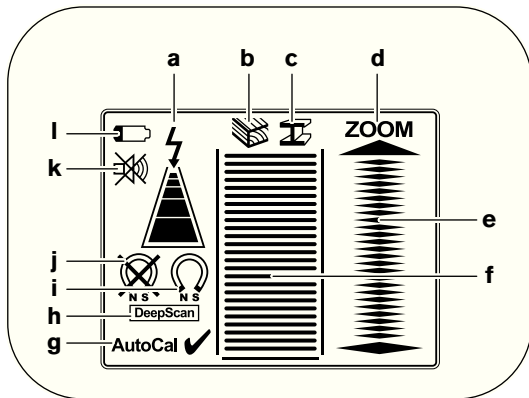
BOSCH
Ideas that work.

* Des idées en action.

Bedienungsanleitung
Operating instructions
Instructions d'emploi
Instrucciones de servicio
Manual de instruções
Istruzioni d'uso
Gebruiksaanwijzing
Betjeningsvejledning
Bruksanvisning
Brukerveiledningen
Käyttöohje
Οδηγία χειρισμού
Kullanım kılavuzu
取扱説明書
Instrukcja obsługi
Návod k obsluze
Návod na používanie
Használati utasítás
Руководство по эксплуатации
Інструкція з експлуатації
Instrucţiuni de folosire
Ръководство за експлоатация
Uputstvo za opsluživanje
Navodilo za uporabo
Upute za uporabu
Kasutusjuhend
Lietošanas pamācība
Naudojimo instrukcija







Описание функции



Оптимальная работа с измерительным инструментом возможна только после ознакомления в полном объеме с руководством по эксплуатации, с указаниями по безопасности при неукоснительном соблюдении приведенных там предписаний. **ХОРОШО СОХРАНЯЙТЕ ЭТИ ИНСТРУКЦИИ.**

Пожалуйста, откройте раскладную страницу с иллюстрациями инструмента и оставляйте ее открытой пока Вы изучаете руководство по эксплуатации.

Применение по назначению

Настоящий измерительный инструмент предназначен для обнаружения в стенах, потолках и полах металлов (черных и цветных металлов, например, арматурной стали), деревянных балок, а также электрокабелей под напряжением.

Функциональные элементы

Нумерация элементов инструмента выполнена по изображению на странице с иллюстрациями.

- 1 Светящееся кольцо
- 2 Отверстие маркировки
- 3 Дисплей
- 4 Клавиша «**ZOOM**»
- 5 Клавиша для обнаружения дерева
- 6 Клавиша для обнаружения металла
- 7 Выключатель «**on/off**»
- 8 Фетровая подкладка скольжения
- 9 Диапазон сенсора
- 10 Крышка батарейного отсека
- 11 Карандаш для маркировки (вынимается)
- 12 Фиксатор крышки батарейного отсека

Индикаторные элементы

- a Индикатор электрокабеля под напряжением
- b Индикатор функции обнаружения дерева
- c Индикатор функции обнаружения металла
- d Индикатор функции «**ZOOM**»
- e Индикатор измерения «**ZOOM**»
- f Индикатор измерения
- g Индикатор настройки «**AutoCal**»
- h Индикатор функции определения глубины «**DeepScan**»
- i Индикатор магнитных металлов
- j Индикатор немагнитных металлов
- k Индикатор выключенного акустического сигнала
- l Индикатор заряда батареи

Технические данные

Цифровой детектор	DMF 10 Zoom PROFESSIONAL
Предметный №	3 601 K10 000
Глубина обнаружения, макс. *:	
черные металлы	100 мм
цветные металлы (медь)	80 мм
медные кабели (под напряжением)**	50 мм
древесина	20 мм
Автоматическое выключение прикл. через	5 мин
Рабочая температура	-10 °C ... +50 °C
Температура хранения	-20 °C ... +70 °C
Батарея	1 x 9 В 6LR61
Аккумулятор	1 x 9 В 6F22
Продолжительность работы (щелочных батарей) ок.	6 ч
Вес согласно EPTA-Procedure 01/2003	0,24 кг

* в зависимости от материала и размеров объектов и также материала и состояния поверхности;

** меньшая глубина обнаружения электрокабеля без напряжения.

Учитывайте предметный номер на типовой табличке Вашего измерительного прибора, торговые обозначения отдельных приборов могут изменяться.

Работа с инструментом

Установка/смена батареи

Применяйте исключительно щелочные аккумуляторы или батареи.

Для открытия батарейного отсека **10** нажмите на фиксатор **12** в направлении стрелки и откиньте крышку отсека вверх. Вложите поставленные с инструментом батареи. Следите при этом за правильным расположением полюсов в соответствии с изображением на внутренней стенке отсека.

Если на дисплее загорается индикатор батареи **I**, то при применении щелочных батарей Вы можете вести измерения еще ок. 1 часа (рабочее время аккумуляторов меньше). Если индикатор начнет мигать **I**, то измерение возможно еще ок. 10 мин. При мигании индикатора батарей **I** и свяжющегося кольца **1** измерения больше невозможны и Вы должны заменить батареи или аккумулятор.

- ▶ **Если Вы продолжительное время не пользуетесь измерительным инструментом, то батарея должна быть вынута из инструмента.** При продолжительном хранении инструмента батарея может окислиться и разрядиться.

Включение инструмента

Защищайте измерительный инструмент от влаги и прямой солнечной радиации.

Включение/выключение

- ▶ **Перед включением измерительного инструмента убедитесь в сухом состоянии диапазона сенсора 9.** При необходимости вытрите салфеткой насухо измерительный инструмент.
- ▶ **После резкого изменения температуры измерительный инструмент следует выдержать перед включением до выравнивания температуры.**

Для **включения** измерительного инструмента нажмите любую клавишу.

При включении измерительного инструмента клавишей обнаружения дерева **5** или обнаружения металла **6** он сразу включается на соответствующую функцию.

При включении измерительного инструмента клавишей включения **7** или клавишей «**ZOOM**» **4** инструмент включается находится в последней функции перед выключением.

После короткого самотестирования измерительный инструмент готов к работе. При включенной функции обнаружение металла рабочая готовность измерительного инструмента сигнализируется флажком за индикатором настройки «**AutoCal**» **g**.

Для **выключения** измерительного инструмента нажмите клавишу выключателя **7**.

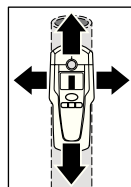
Если приibl. 5 минут не будет нажата ни одна клавиша измерительного инструмента, то он выключается автоматически для сбережения заряда батарей.

Режимы работы

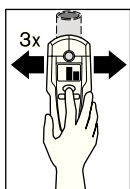
Измерительный инструмент обнаруживает объекты, находящиеся под диапазоном сенсора **9**.

Обнаружение металлических объектов

Для обнаружения металлических объектов нажмите клавишу **6**. На дисплей выводится обозначение **c**.



Установите измерительный инструмент на обследуемую поверхность и передвигайте его. При приближении измерительного инструмента к металлическому объекту показание индикатора измерения **f** увеличиваются и при удалении от объекта – уменьшается. При их максимальном значении металлический объект находится непосредственно под серединой диапазона сенсора (под отверстием маркирования **2**). Пока измерительный инструмент находится над металлическим объектом кольцо **1** светится красным светом и звучит продолжительный акустический сигнал.



Для точной локализации расположения объекта нажмите клавишу «Zoom» 4 и держите ее нажатой, пока Вы повторно передвигаете измерительный инструмент над объектом. На дисплее показывается функция Zoom d. Над серединой металлического объекта значении индикатора Zoom e имеет наибольшую величину.

Если при обнаружении очень маленьких или глубоко залегающих металлических объектов индикатор измерения f не выдает результатов, то нажмите клавишу «Zoom» 4 и держите ее нажатой, пока Вы передвигаетесь над этим участком. Для обнаружения учитывайте только показание Zoom e.

Если в обследуемом материале имеются металлические включения, то индикатор измерения f показывает продолжительный сигнал. В таком случае нажмите клавишу «Zoom» 4 и держите ее нажатой, пока Вы передвигаетесь по участку. Для обнаружения учитывайте только показание Zoom e.

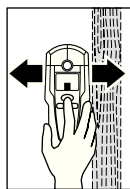
Если обнаруженный металлический объект является магнитным металлом (напр. сталь), то на дисплее показывается обозначение i. При немагнитном металле обозначение j. Для различения видов металла измерительный инструмент должен находиться над обнаруженным металлическим объектом (кольцо 1 светится красным светом). При слабом сигнале определение вида металла невозможно.

При наличии металлической сетки или частой арматуры в обследуемой поверхности индикатор показывает измеренное значение f над всей поверхностью. В таком случае применяйте всегда функцию «Zoom» для обнаружения. Как правило, при наличии арматурной сетки дисплей показывает прямо над стальными стержнями обозначение i для магнитных металлов, а между стальными стержнями – обозначение j для немагнитных металлов.

Обнаружение деревянных объектов

Для обнаружения деревянных объектов нажмите клавишу 5. На дисплей выводятся обозначение b и показание функции Zoom d, стрелка под показанием Zoom d мигает и показание настройки «AutoCal» g гаснет.

Установите измерительный инструмент на обследуемую поверхность. Теперь нажмите клавишу «Zoom» 4 и держите ее нажатой. Светящееся кольцо 1 светится зеленым светом, показание настройки «AutoCal» g выведено опять на дисплей, показание функции Zoom d и стрелка внизу гаснут.



Равномерно перемещайте измерительный инструмент с нажатой клавишей «Zoom» 4 по всей площади, не отрывая его от поверхности и не изменяя усилия прижатия. Во время измерения фетровые подкладки 8 должны постоянно прилегать к поверхности.

Индикатор измерения f показывает обнаружение деревянного объекта. Для точной локализации деревянного объекта передвиньте повторно измерительный инструмент по поверхности. Многократным перемещением по одному и тому же участку деревянный объект можно выявить очень точно. Так долго, пока измерительный инструмент находится над деревянным объектом, кольцо 1 светится красным светом и звучит продолжительный акустический сигнал. Над серединой деревянного объекта индикатор f показывает наибольшую величину. Индикатор Zoom e выключен при обнаружении деревянных объектов.

Внимание: Если Вы случайно поставите измерительный инструмент над деревянным объектом, на подлежащей обследованию поверхности, и передвинете его по этой поверхности, то начинают мигать индикатор измерения **f** и стрелка под индикатором **Zoom d**, светящееся кольцо **1** мигает красным светом. В таком случае измерение начните снова, установив измерительный инструмент в стороне на поверхность и снова нажав клавишу **«Zoom» 4**.

Для обнаружения глубоко залегающих деревянных объектов Вы можете повысить чувствительность измерительного инструмента. Нажмите для этого клавишу обнаружения дерева **5** на 2 секунды. На дисплее выводится **«DeepScan» h**. Теперь ведите измерение как обычно для обнаружения дерева. В результате более высокой чувствительности при этой функции индикатор реагирует также более чувствительно. Поэтому перемещайте измерительный инструмент более спокойно и равномерно по поверхности. Для выключения функции **«DeepScan»** нажмите клавишу обнаружения дерева **5** снова на 2 секунды.

Обнаружение электрокабелей под напряжением

Измерительный инструмент может обнаруживать электрокабели под напряжением с переменным током 50 и 60 Гц. Другие электрокабели обнаруживаются только как металлические объекты.

Электрокабели под напряжением определяются как при обнаружении металлических, так и деревянных объектов. При обнаружении электрокабеля под напряжением на дисплей выводится обозначение **a**. Для точной локализации кабеля под напряжением передвиньте повторно измерительный инструмент по поверхности. После многократного перемещения инструмента можно очень точно показать расположение кабелей под напряжением. Если измерительный инструмент находится очень близко к кабелю под напряжением (4–5 полосок на индикаторе **a**), то светящееся кольцо **1** мигает красным светом и включается акустический сигнал с быстрым чередованием тона.

Кабели под напряжением можно обнаружить легче, если к ним подключены включенные потребители тока (например, лампы, приборы). Возможности обнаружения кабелей с напряжением 110 В, 240 В и 380 В (трехфазный ток) примерно одинаковы.

В определенных условиях (например, за металлической поверхностью или за поверхностью с высокой влажностью) электрокабели под напряжением обнаруживаются не точно. Вы опознаете эти участки при включении функции обнаружения металла. Если на большом участке везде показывается одинаковое измеренное значение **f**, то материал является электрическим экраном и обнаружение кабеля под напряжением не надежно.

Указания по применению

- ▶ **Определенные условия (например, влажность, стойкие материалы с содержанием металла, кашированные алюминием изоляционные материалы) отрицательно влияют на результаты измерений.** До начала сверления, пиления или фрезерования в стенах, потолках или полах учтите также и другие источники информации (напр. строительные чертежи).

Выключение акустического сигнала

Вы можете выключить и включить акустический сигнал. Для этого одновременно нажмите клавиши обнаружения металла **6** и дерева **5**. При выключенном акустическом сигнале на дисплее появляется обозначение **k**.

Настройка акустического сигнала сохраняется при выключении и включении измерительного инструмента.

Маркировка объектов

При необходимости Вы можете отметить местонахождения обнаруженных объектов. Для этого выньте карандаш **11** из измерительного прибора и ведите измерение обычным способом. После определения границ или середины объекта пометьте обнаруженное место через отверстие для маркировки **2**.

Показание «AutoCal»

Если за показанием настройки «AutoCal» **g** продолжительное время мигает флажок или он больше не показывается, то надежное измерение больше невозможно. В таком случае направьте измерительный инструмент авторизированной сервисной мастерской фирмы Bosch. Исключение: В режиме обнаружения древесины показание настройки гаснет «AutoCal» **g**, пока не будет нажата клавиша «ZOOM» **4**.

Техобслуживание и сервис

Техобслуживание и очистка

Если индикатор измерения **f** постоянно показывает наличие объекта, хотя вблизи измерительного инструмента нет никакого металлического объекта, то инструмент можно настроить вручную. Удалите для этого все объекты, находящиеся вблизи измерительного инструмента, (также и ручные часы или кольца из металла) и поднимите инструмент в воздух. При выключенном инструменте нажмите одновременно выключатель **7** и клавишу обнаружения дерева **5** и держите их нажатыми так долго, пока светящееся кольцо **1** не засветится одновременно красным и зеленым светом. Теперь отпустите обе клавиши. При успешной настройке измерительный инструмент снова включится через несколько секунд в рабочее состояние.

Загрязнения вытирайте сухой и мягкой салфеткой. Не применяйте никакие очищающие средства или растворители.

Чтобы не исказить процесс измерения, нельзя располагать наклейки или таблички, особенно таблички из металла, в диапазоне сенсора **9** с передней и задней стороны измерительного инструмента.

Не удаляйте фетровые подкладки **8** на обратной стороне измерительного инструмента. Заменяйте фетровые подкладки, как только они будут повреждены или изношены. Для этого полностью удалите поврежденные фетровые подкладки и приклейте новые на том же месте.

Храните и транспортируйте измерительный инструмент только в поставленном защитном чехле.

Если измерительный инструмент, несмотря на тщательные методы изготовления и испытания, выйдет из строя, то ремонт следует производить силами авторизованной сервисной мастерской для электроинструментов фирмы Бош.

Пожалуйста, во всех запросах и заказах на запчасти обязательно указывайте 10-разрядный предметный номер по типовой табличке измерительного инструмента.

Запчасти

Защитный чехол	1 609 203 P19
Крышка батарейного отсека 10	1 609 203 P20
Фетровая подкладка скольжения 8	1 609 203 P21

Сервис и консультационные услуги

Монтажные чертежи и информации по запасным частям Вы найдете в Интернете на странице:
www.bosch-pt.com

Россия

ООО «Роберт Бош»

129515, Москва, ул. Академика Королева, 13

☎ +7 095 / 9 35 88 06

Факс +7 095 / 9 35 88 07

ООО «Роберт Бош»

198188, Санкт-Петербург, ул. Зайцева, 41

☎ +7 (0)8 12 / 1 84 13 07

Факс +7 (0)8 12 / 1 84 13 61

Адреса региональных гарантийных сервисных центров указаны в гарантийной карте, выдаваемой при покупке инструмента в магазине.

Беларусь

СП Беларусьполь

220 064 Минск, ул. Курчатова, 7

☎ +375 (0)17 / 2 34 76 60

Охрана окружающей среды



Вторичное использование сырья вместо устранения мусора

Отслуживший свой срок измерительный инструмент, принадлежности и упаковку следует сдать на экологически чистую рециркуляцию отходов.

Настоящее руководство по эксплуатации напечатано на бумаге, изготовленной из вторсырья без применения хлора.

Для сортировки отходов при утилизации детали из синтетических материалов соответственно обозначены.

Отслужившие свой срок аккумуляторы и батареи не выбрасывать в бытовые отходы, не бросать в огонь или в воду, а утилизировать экологически чисто согласно действующим законным положениям.

Оставляем за собой право на изменения.