

REDVERG

ИНСТРУКЦИЯ ПО ЭКСПЛУАТАЦИИ



СНЕГОУБОРЩИКИ REDVERG

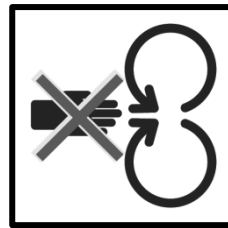
RD-SB62/7

RD-SB62/7E

1. СИМВОЛЫ ОПАСНОСТИ И ИХ ЗНАЧЕНИЯ.



Вращающееся рабочее колесо.



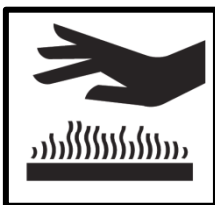
Вращающиеся детали.



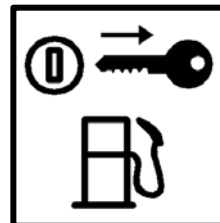
Токсичные дымы.



Пожар.



Горячая поверхность.



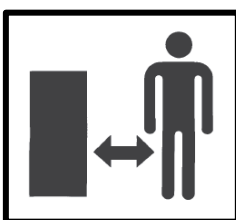
Выключение подачи топлива.



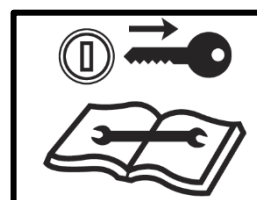
Вращающийся шнек.



Выбрасываемые предметы.



Безопасное расстояние.



Выключите двигатель и извлеките ключ перед выполнением ТО и ремонта.



Внимательно прочитайте инструкции по эксплуатации и технике безопасности.



ПРЕДУПРЕЖДЕНИЕ:
Горячая поверхность, не



Использовать средства защиты для глаз.



Использовать средства защиты для органов слуха.
Надевать защитные перчатки.



Описание предупреждений.

Таблички с надписью об опасности.

ВНИМАНИЕ!

В условиях работы зимой для исключения обледенения фильтрующего элемента воздушного фильтра и ухудшения доступа воздуха, фильтрующий элемент (при его наличии) не нужен и его снимают.

2. МЕТОДЫ БЕЗОПАСНОЙ ЭКСПЛУАТАЦИИ.

ВНИМАНИЕ! Данная машина предназначена для работы в соответствии с правилами техники безопасности, изложенными в настоящем руководстве. Любая неосторожность или ошибка со стороны оператора при работе с машиной может причинить серьезный вред здоровью. Машина может повредить кисти рук и ступни ног, а также выбрасывать объекты. Несоблюдение следующих правил техники безопасности может привести к причинению серьезного вреда здоровью или даже смерти. Машина не предназначена для использования в профессиональных целях.

ПРЕДУПРЕЖДЕНИЕ! Выхлоп двигателя, некоторые его компоненты и определенные детали машины содержат или выбрасывают химические вещества, которые могут вызвать онкологические заболевания и врожденные пороки или представляют иную опасность для репродуктивного здоровья.



ПРЕДУПРЕЖДЕНИЕ! Данный символ указывает на важные правила техники безопасности, которые в случае их несоблюдения могут представлять опасность для здоровья человека и (или) имущества. Перед эксплуатацией машины необходимо внимательно прочитать и соблюдать все инструкции, содержащиеся в настоящем руководстве. Несоблюдение настоящих инструкций может привести к причинению вреда здоровью человека. Когда вы видите данный символ. **ОБРАТИТЬ ВНИМАНИЕ НА ПРЕДУПРЕЖДЕНИЕ!**

Ваша ответственность. К эксплуатации данного оборудования должны допускаться только те лица, которые прочитали, поняли и соблюдают все предупреждения и инструкции, указанные в настоящем руководстве и на самой машине.

ВАЖНО!**Правила безопасной эксплуатации для тех, кто идет позади снегоуборочной машины.**

Данная снегоуборочная машина может серьезно повредить кисти рук и ступни ног, а также выбрасывать предметы. Несоблюдение следующих инструкций по технике безопасности может привести к причинению серьезного вреда здоровью.

Обучение.

1. Перед сборкой и эксплуатацией данного устройства необходимо внимательно прочитать, понять и соблюдать все инструкции, содержащиеся в настоящем руководстве. Храните данное руководство в безопасном месте для будущих и регулярных ссылок, а также заказа запасных деталей.
2. Ознакомьтесь со всеми органами управления и их эксплуатацией. Изучите, как остановить машину и быстро их демонтировать.
3. Не позволяйте детям младше 14 лет эксплуатировать машину. Дети от 14 лет должны внимательно прочитать и понять инструкции по эксплуатации и правила техники безопасности, изложенные в настоящем руководстве, а также должны пройти обучение и выполнять работу под присмотром взрослых.
4. Не позволяйте взрослым людям работать с машиной без получения надлежащих инструкций.
5. Выброшенные предметы могут причинить серьезный вред здоровью. Необходимо спланировать траекторию выброса снега во избежание выброса на дорогу, прохожих и т. д.
6. Во время работы машины следите за тем, чтобы прохожие, помощники, животные и дети находились на расстоянии не менее 15 м от машины. При нахождении посторонних в рабочей зоне выключите машину.
7. Проявляйте осторожность, чтобы не поскользнуться и не упасть, особенно при эксплуатации машины в обратном направлении.

3. БЕЗОПАСНАЯ ЭКСПЛУАТАЦИЯ.**3.1. Подготовка.**

1. Тщательно проверьте участок, где планируется использование оборудования. Уберите все коврики, газеты, доски, провода и другие посторонние предметы, которые могут застрять или быть выброшены шнеком/рабочим колесом.
2. Во время работы, а также ремонта и регулировки, всегда надевайте защитные очки или маску для защиты глаз. Выброшенные предметы могут отскочить рикошетом и сильно повредить глаза оператора.
3. При работе с оборудованием всегда надевайте зимнюю одежду. Не надевайте свободную одежду, которая может застрять в движущихся частях. Не надевайте ювелирные изделия, одежду с длинными или свободными рукавами, которые могут быть затянуты в движущиеся части. Надевайте специальную обувь, обеспечивающую устойчивое положение на скользкой поверхности.
4. Используйте заземленный трехжильный удлинитель и розетку для всех устройств с двигателями с электрозапуском.
5. Отрегулируйте высоту корпуса коллектора для очистки поверхностей, посыпанных гравием или щебнем.
6. Перед запуском двигателя переключите все муфты и вал в нейтральное положение.

7. Не выполняйте никаких регулировок при работающем двигателе за исключением специально предусмотренных руководством по эксплуатации.
8. Перед началом уборки снега подождите, пока двигатель и машина адаптируются к наружной температуре.
9. Будьте крайне осторожны при использовании бензина во избежание причинения вреда здоровью или имуществу. Бензин является легко воспламеняющимся веществом, а его пары взрывоопасны. Бензин может загореться при разбрызгивании или попадании на одежду и причинить серьезный вред здоровью. Немедленно промойте пораженный участок кожи и переоденьтесь.
 - Используйте только одобренный контейнер для бензина.
 - Потушите все сигареты, сигары, трубки и другие источники воспламенения.
 - Заливайте бензин в топливный бак на улице, проявляя крайнюю осторожность. Не заливаете бензин в бак в помещении.
 - Не снимайте крышку топливного бака и не доливайте бензин при работающем или горячем двигателе.
 - Дайте двигателю остынуть в течение не менее двух минут перед дозаправкой.
 - Не переливайте топливо в бак. Заполняйте бак до уровня не более 1/2 дюйма до нижней части заливной горловины, чтобы обеспечить пространство для расширения топлива.
 - Установите на место и плотно закрутите крышку бензобака.
 - В случае разлива бензина удалите его с двигателя и оборудования. Переместите машину на другой участок. Подождите 5 минут, прежде чем запустить двигатель.
 - Не храните машину или контейнер с топливом внутри помещения с открытым пламенем, искрами или горелкой (например, печь, нагреватель воды, нагреватель, сушилка для одежды и т.д.)
 - Перед тем как убрать машину для хранения, дайте ей остынуть в течение не менее 5 минут.
 - Если бензин попал на одежду, немедленно переоденьтесь.

3.2. Эксплуатация.

1. Держите кисти рук и ступни ног подальше от вращающихся частей, корпуса шнека/рабочего колеса или желоба в сборе. Вращающиеся части могут серьезно повредить кисти рук и ступни ног. Держитесь подальше от разгрузочного отверстия.
2. В случае удара о посторонний предмет выключите двигатель (мотор), извлеките провод из свечи зажигания, отсоедините провод на электромоторах, тщательно проверьте снегоуборочную машину на предмет повреждений; в случае необходимости отремонтируйте машину перед повторным включением и эксплуатацией.
3. Выключите двигатель (мотор), если вы не работаете с машиной, перед очисткой корпуса коллектора/ рабочего колеса или желоба, а также при проведении ремонта, регулировок или проверок.
4. Во время очистки, ремонта ли проверки снегоуборочной машины выключите двигатель и убедитесь в том, что коллектор/рабочее колесо и все вращающиеся части остановились. Отсоедините провод свечи зажигания и держите его подальше от штепселя во избежание случайного запуска двигателя.

5. Рычаг управления шнеком/рабочим колесом является устройством безопасности. Не пренебрегайте им. В противном случае работать с машиной будет небезопасно, и возможно причинение вреда здоровью.
6. Рычаги управления должны легко двигаться в обоих направлениях и автоматически возвращаться в положение выключения при отпускании.
7. Не используйте снегоуборочную машину без установленных защитных ограждений, а также других установленных и работающих защитных средств.
8. Не запускайте двигателя в помещении или плохо проветриваемой зоне. Выхлоп двигателя содержит углекислый газ смертельно опасный газ без запаха.
9. Не пользуйтесь оборудованием, если вы находитесь в алкогольном или наркотическом опьянении или под воздействием медицинских препаратов.
10. Будьте внимательны при работе на или при пересечении гравийного покрытия. Будьте готовы к неожиданным препятствиям или движению.
11. Будьте внимательны при изменении направления или работе на склонах.
12. Планируйте направление выброса снега во избежание выбрасывания на окна, стены, автомобили и т.д. Кроме того, избегайте возможного повреждения имущества или причинения вреда здоровью в результате отскакивания рикошетом.
13. Не направляйте устройство разгрузки на людей или участки, где может быть причинен вред имуществу. Дети и посторонние должны держаться подальше.
14. Не допускайте перегрузки машины, пытаясь убрать снег на слишком высокой скорости.
15. Не используйте машину при отсутствии хорошей видимости или освещения. Убедитесь, что вы устойчиво стоите на поверхности и крепко держитесь за ручки машины. Не бегите за машиной, всегда ходите.
16. Во время транспортировки или при неиспользовании машины необходимо выключить шнек/рабочее колесо.
17. Не эксплуатируйте машину на высокой скорости на скользких поверхностях. Смотрите вниз и назад, а также будьте внимательны во время обратного движения.
18. В случае посторонней вибрации при запуске двигателя отсоедините провод свечи зажигания и заземлите его на корпус. Внимательно проверьте на предмет повреждений. В случае необходимости устраните повреждения перед повторным запуском и эксплуатацией.
19. Отключите все рычаги управления и выключите двигатель перед тем как покинуть рабочее место. Подождите, пока шнек/рабочее колесо полностью остановится, прежде чем очистить разгрузочный желоб.
20. Не кладите руки на отверстия разгрузочного желоба или коллектора. Для очистки разгрузочного отверстия используйте специальный инструмент, поставляемый в комплекте. Не очищайте разгрузочный желоб при работающем двигателе. Выключите двигатель и стойте за ручками до полной остановки всех вращающихся частей перед очисткой.
21. Используйте принадлежности и аксессуары, одобренные производителем (например, грузила для колес, обода колес и т. д.).
22. Не дотрагивайтесь до горячего двигателя или глушителя.
23. В случае возникновения ситуации, не указанной в настоящем руководстве, будьте осторожны и благоразумны. Обратитесь за помощью в ваш Центр обслуживания.

Очистка разгрузочного желоба.

Наиболее частая причина причинения вреда здоровью при работе со снегоуборочной машиной – это касание рукой вращающегося рабочего колеса внутри разгрузочного желоба. Не очищайте разгрузочный желоб рукой.

Для очистки желоба:

1. **ВЫКЛЮЧИТЕ ДВИГАТЕЛЬ!**
2. Подождите 10 секунд, чтобы убедиться в том, что лопасти рабочего колеса перестали вращаться.
3. Используйте специальный инструмент для очистки.

Не меняйте конструкцию двигателя.

Во избежание причинения серьезного вреда здоровью или смерти не меняйте конструкцию двигателя. Вмешательство в настройки регулятора оборотов может привести к тому, что двигатель выйдет из-под контроля и будет работать на небезопасной скорости. Не вмешивайтесь в заводские настройки регулятора оборотов двигателя.

4. ТЕХНИЧЕСКОЕ ОБСЛУЖИВАНИЕ И ХРАНЕНИЕ.

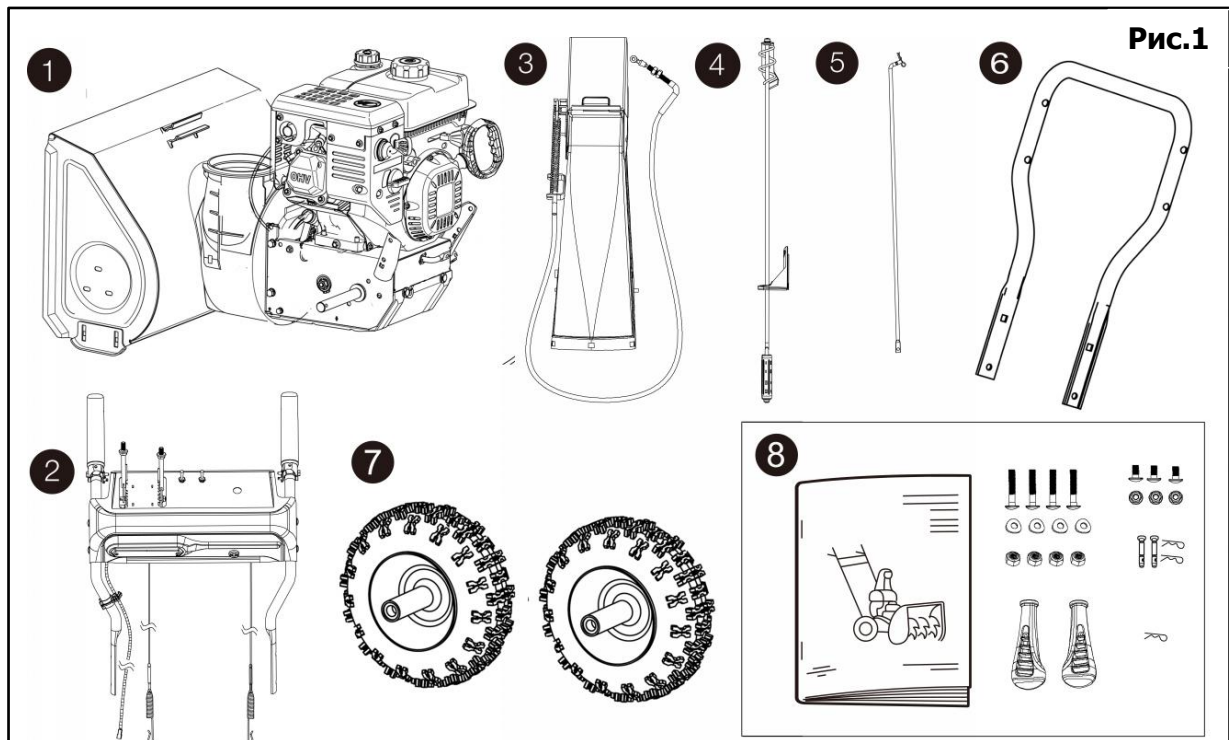
1. Не нарушайте целостность защитных устройств. Регулярно проверяйте их работоспособность. Смотрите разделы настоящего руководства, касающиеся технического обслуживания и настроек.
2. Перед очисткой, ремонтом или проверкой машины отключите все рычаги управления и остановите двигатель. Подождите, пока шнек/рабочее колесо полностью не остановится. Отсоедините провод свечи зажигания и заземлите его на корпус во избежание случайного запуска двигателя.
3. Регулярно проверяйте плотность затяжки болтов и винтов для сохранения безопасных условий работы машины. Кроме того, визуально проверяйте машину на предмет повреждений.
4. Не меняйте настройки регулятора оборотов двигателя и не допускайте превышения скорости двигателя.
5. В целях вашей безопасности часто проверяйте все компоненты и заменяйте их только оригинальными деталями производителя комплексного оборудования. Использование деталей, которые не соответствуют оригинальным спецификациям оборудования, могут привести к неудовлетворительной работе оборудования и повлиять на безопасность!
6. Регулярно проверяйте органы управления, чтобы убедиться в том, что они подключены.
7. Храните или замените предупреждающие таблички и этикетки с инструкцией при необходимости.
8. Не храните машину с топливом в топливном баке внутри помещения, где присутствуют источники воспламенения, такие как нагреватели воды, обогреватели или сушилки для одежды. Перед тем как поместить машину в специальный кожух для хранения, дайте ей остынуть.
9. Соблюдайте законодательство и нормы в области удаления и захоронения газо- и нефтесодержащих отходов для защиты окружающей среды.
10. Перед хранением дайте машине поработать в течение нескольких минут, чтобы удалить снег и предотвратить замерзание шнека/рабочего колеса.

11. Не храните машину или контейнер с топливом внутри помещения вблизи открытого огня, искр или горелки, например, нагреватель воды, печь, сушилка для одежды и т. д.

12. Смотрите инструкции по межсезонному хранению, указанные в настоящем руководстве.

13. Храните оборудование в тёплом, чистом, вентилируемом и сухом месте.

5. КОМПЛЕКТАЦИЯ.

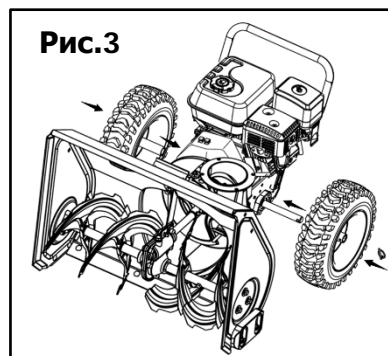
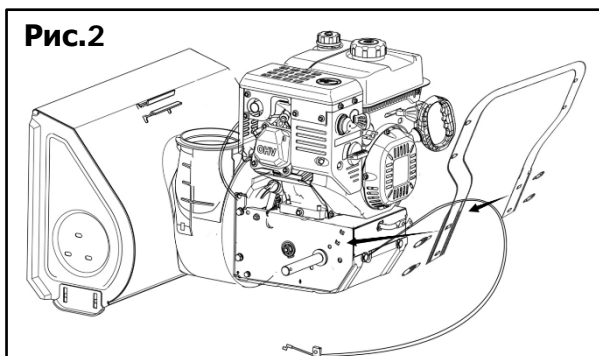


1. Основная часть - снегоуборщик с двигателем 1 шт.;
2. Верхняя ручка - 1 шт.;
3. Желоб - 1 шт.;
4. Рычаг управления поворотом жёлоба - 1 шт.;
5. Штанга управления тягой - 1 шт.;
6. Нижняя ручка - 1 шт.;
7. Колёса - 2 шт.;
8. Составные части:
 - а) Крепежные болты, гайки, шайбы - 4 набора;
 - б) Крепежные болты и гайки - 3 набора;
 - в) Запасные срезные болты- 2 набора
 - г) Запасной штифт- 1 шт.;
 - д) Ручки - 2 шт.;
 - е) Инструкция по эксплуатации - 1 шт.

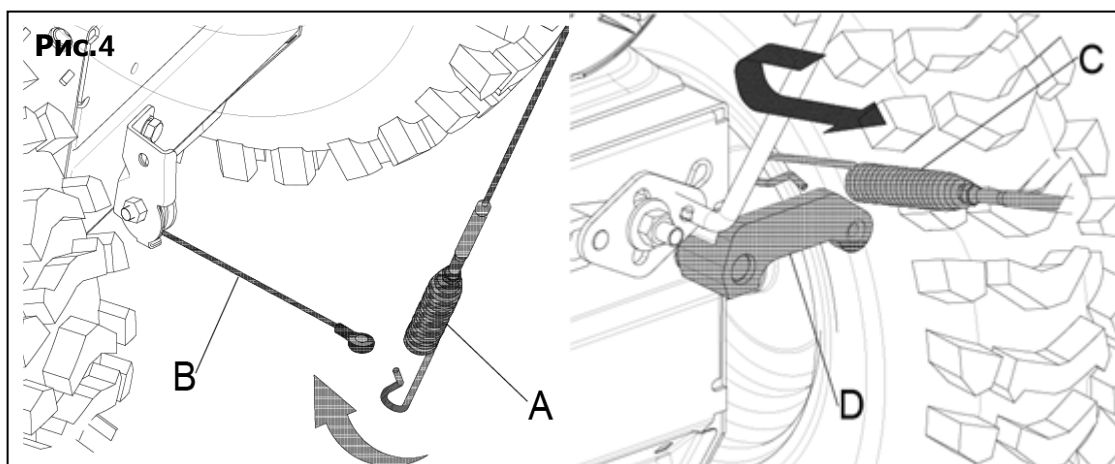
ВНИМАНИЕ! Схемы и рисунки, обозначения и комплектация в данной инструкции носят информативный характер и могут отличаться от реальной модели.

Производитель оставляет за собой право изменять конструкцию, комплектацию и технические параметры изделия без предварительного уведомления.

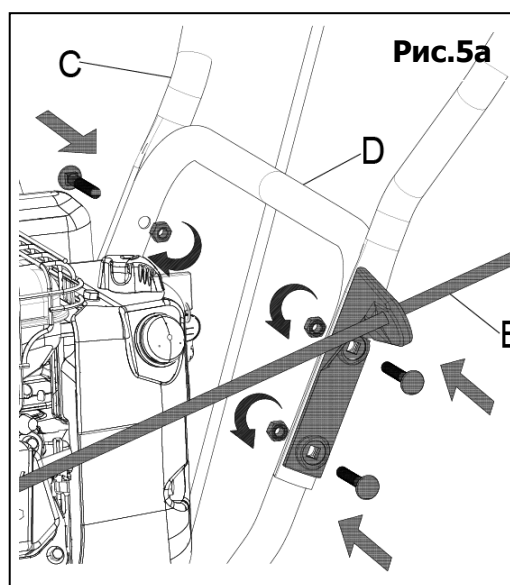
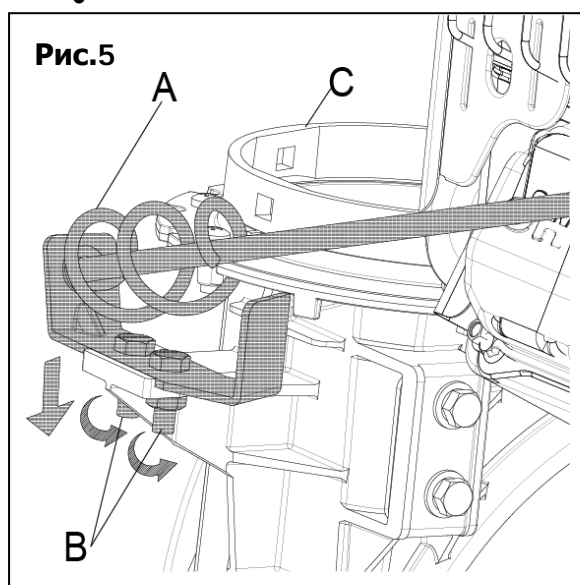
6. СБОРКА.



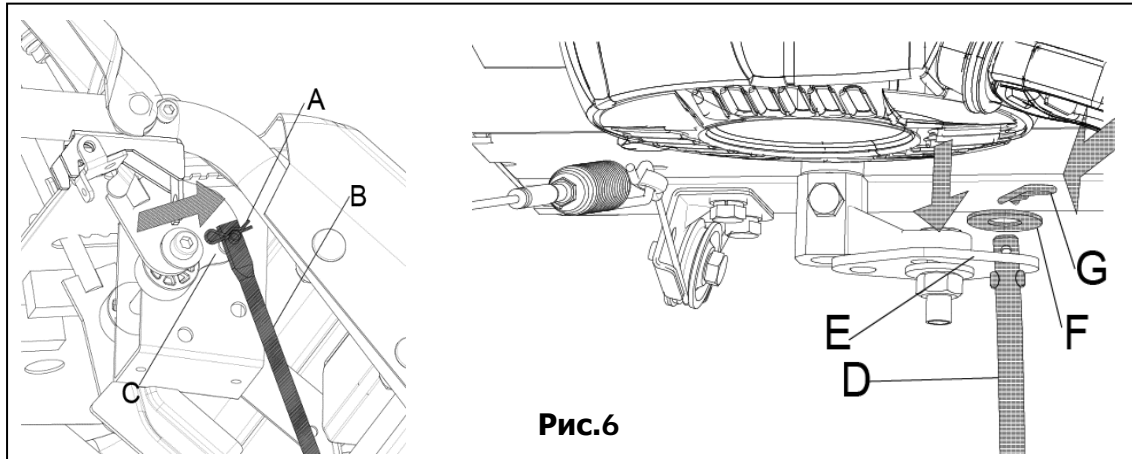
- Установите нижнюю рукоятку на кронштейны трансмиссии с помощью болтов с квадратным подголовком, затяните их (Рис. 2).
- Установите колёса на выходной вал и закрепите их болтами (Рис. 3).



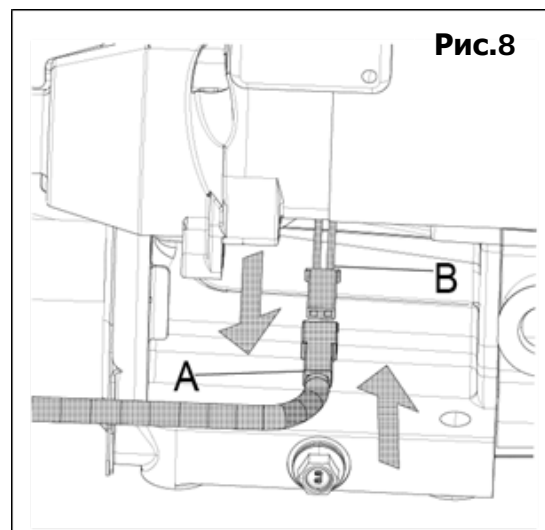
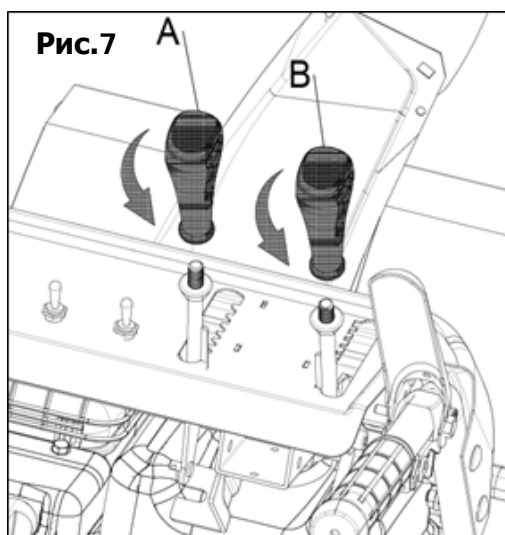
- Присоедините левый трос (A) на верхней ручке к кабелю (B) выходящему из трансмиссии, а правый кабель (C) к суппорту (D) (Рис. 4).



- Прикрепите спиральную часть вращающейся штанги желоба (A) к седлу желоба с помощью крепежного болта и гайки (B), затем затяните гаечным ключом. Отрегулируйте её совместив с зубьями жёлоба (C) (Рис. 5)
- Присоедините верхнюю рукоятку (C) к нижней рукоятке (D) с помощью фиксирующего болта, гайки и шайбы и поместите планку с проушиной крепления вращающейся штанги желоба (E) на левую сторону рукояток (с точки зрения оператора), затем затяните гаечным ключом (Рис. 5а).

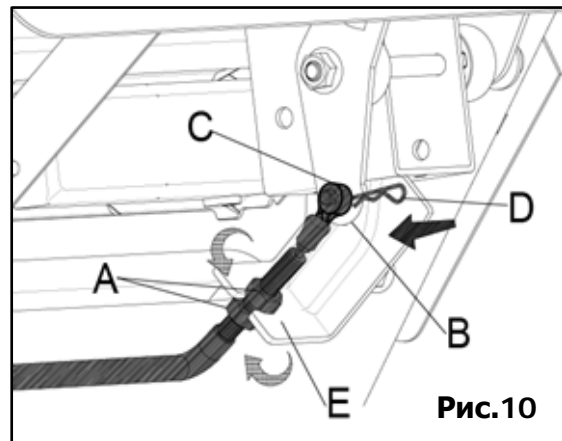
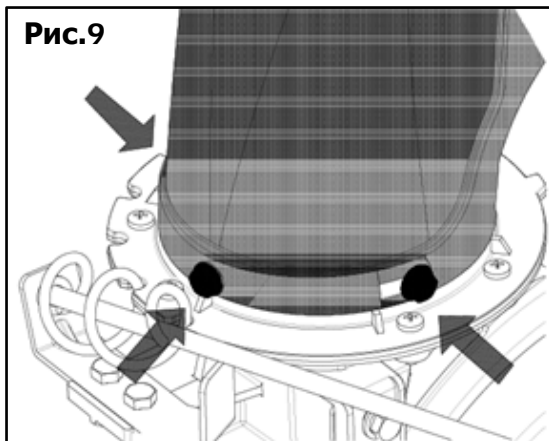

Рис.6

- Вставьте угловую сторону (D) тяги управления приводом в отверстие на рычаге (E), чтобы соединить его с трансмиссией, и закрепите на месте с помощью шайбы (F) и штифта (G) (Рис.6).
- Присоедините другую сторону тяги управления приводом (B) к штифту в нижней части рычага переключения передач (C), и закрепите его на месте штифтом (A) (Рис. 6).

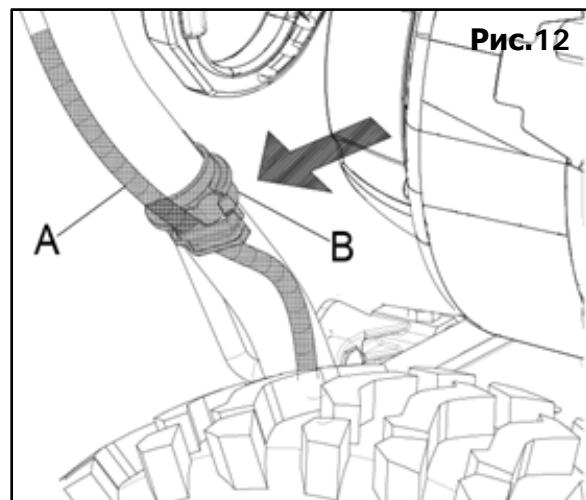
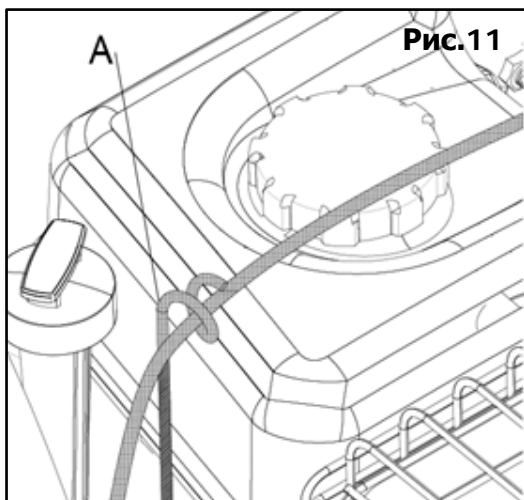


- Прикрутите ручки управления (A) и (B) к стержням на панели управления (Рис. 7).
- Подключите разъем провода фары (A) (только у модели RD-SB62/7E) от панели к разъему провода (B) от двигателя (Рис. 8).

- Поместите желоб на седло желоба, закрепите его болтами с квадратным подголовком внутри и гайками снаружи (Рис. 9).
- Перед тем, как вставить конец троса управления крышкой желоба (Рис.10) на место, ослабьте две гайки **(А)** (Рис. 10). Закрепите его на стержне **(В)**, с помощью штифта **(D)** (Рис. 10), затем затяните две гайки на кронштейне **(Е)** чтобы зафиксировать кабель.



- Наденьте кабель на направляющую **(А)** (Рис. 11) для закрепления.
- Заправьте провода **(А)** в держатель для проводов **(В)** на верхней и нижней ручках (Рис. 12).



7. ОБЩИЙ ВИД СНЕГОУБОРЩИКА.

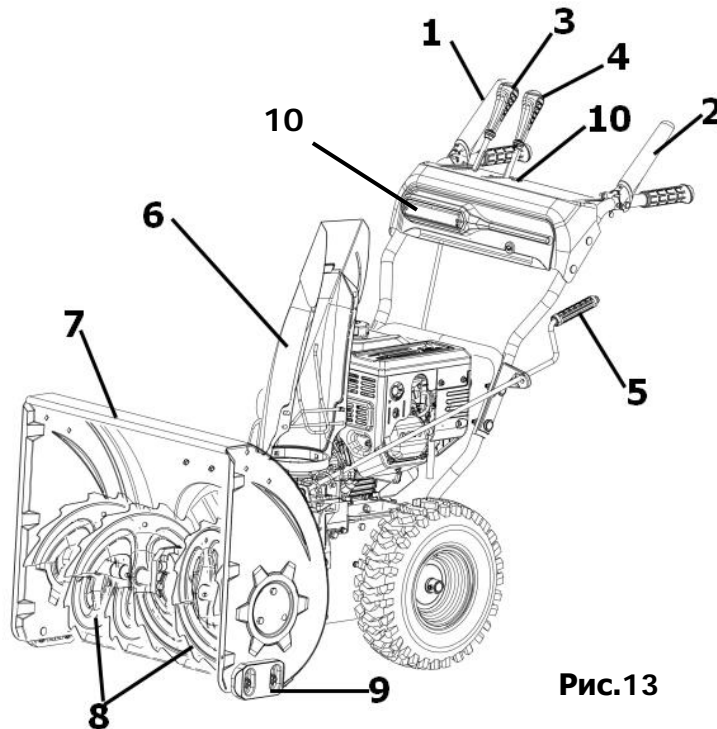


Рис.13

1. Рычаг управления привода шнека.
2. Рычаг управления привода колёс.
3. Рычаг переключения передач скорости движения.
4. Рычаг регулировки дальности выброса снега.
5. Рычаг регулировки направления выброса снега (поворота жёлоба)
6. Жёлоб в сборе.
7. Ковш снегозаборника.
8. Шнек
9. Скользящие башмаки (лыжи).
10. Светодиодная фара (только у модели RD-SB62/7E).

8. ОРГАНЫ УПРАВЛЕНИЯ.

ВНИМАНИЕ! Прочтите, запомните, и следуйте всем инструкциям и предупреждениям на машине и в этом руководстве.

Рычаг переключения передач.



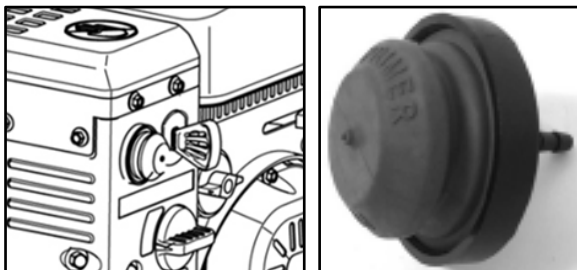
Рис.14

Рычаг переключения передач находится на панели управления. Установите рычаг переключения передач в одно из 6 положений движения вперед или 2 положения движения назад в зависимости от высоты и состояния снежного покрова (Рис.14).

Вперёд: 1 позиция самая медленная; 6 позиция самая быстрая

Назад: 1 позиция медленнее; 2 позиция быстрее.

Праймер (подкачивающий насос).



При нажатии на праймер (Рис.15), топливо подается непосредственно в карбюратор двигателя, что облегчает запуск в холодную погоду.

Рис.15

Управление воздушной заслонкой (Рис.16).



Рис.16

Управление воздушной заслонкой расположено на задней стороне двигателя и активируется поворотом ручки по часовой стрелке.

Эта функция предназначена для запуска холодного двигателя – при повороте ручки закрывается заслонка карбюратора и облегчается пуск двигателя.

Управление дроссельной заслонкой (Рис.17).

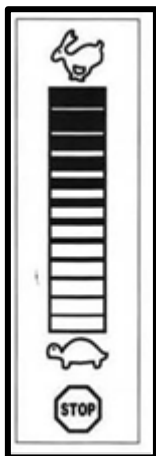


Рис.17

Рычаг управления дросселем расположен на двигателе. Он регулирует частоту вращения двигателя; при полном опускании рычага вниз положение «**Черепашка**» двигатель выключится.

Управление вращением шнека(Рис.18).



Рис.18

Рычаг управления шнеком расположен на правой ручке. Прижмите этот рычаг управления к ручке, чтобы запустить шнек и начать уборку снега. Для прекращения работы - отпустить.

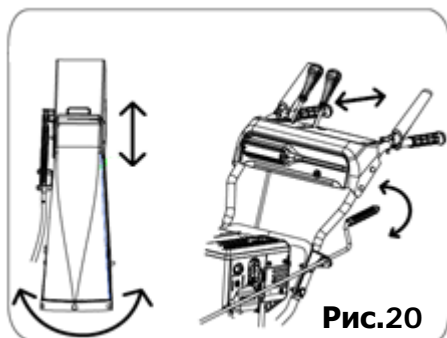
Управление движением (Рис.19).



Рис.19

Рычаг управления движением расположен на левой ручке. Прижмите рычаг управления к ручке, чтобы колеса начали двигаться. Для прекращения работы - отпустить.

Управление направлением жёлоба (Рис.20).

**Рис.20**

Рычаг регулировки направления желоба расположен сбоку от панели снегоочистителя. Чтобы изменить направление выброса снега, поверните рычаг управлением направлением желоба, следующим образом: Поверните по часовой стрелке, чтобы направить вправо. Поверните против часовой стрелки, чтобы направить влево (Рис. 20).

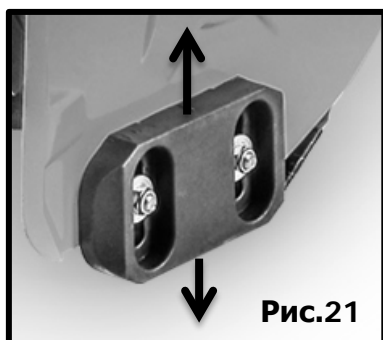
Дальность выброса снега регулируется с помощью перемещения рычага управления дальностью на панели управления, который перемещает подвижный козырёк жёлоба вверх/вниз в зависимости от выбранного положения.

Инструмент для очистки.

ВНИМАНИЕ! Очистка желоба руками строго запрещена. Перед очисткой необходимо выключить двигатель и дождаться, пока все вращающиеся части не остановятся, при этом рекомендуется стоять за ручками.

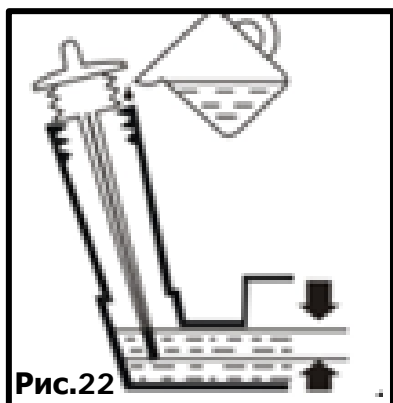
Инструмент для очистки желоба закреплен с помощью специального крепления на верхней части корпуса шнека. Инструмент предназначен для очистки желоба от снега.

Двухсторонние опорные башмаки (лыжи).

**Рис.21**

От выбора положения опорных башмаков зависит качество поверхности очищенного участка. При очистке уплотненного снега следует установить башмаки в верхнее положение, а при работе на участках с гравийным или галечным покрытием – в нижнее положение.

8.1. Перед запуском двигателя.

**Рис.22**

Не запускайте двигатель без масла, так как то может привести к серьезному повреждению двигателя.

1. Установите машину на ровную поверхность.
2. Ослабьте масляный щуп и проверьте уровень масла.
3. Уровень масла должен быть между отметками **"HIGH"** (Высокий) и **"LOW"** (Низкий).

4. Необходимо залить масло до отметки **FULL** (Полный).

5. Используйте высококачественное масло марки API категории SF, SG или SH.

Используйте масло SAE 5W30. Используйте масло SAE OW30 для работы при температуре ниже -18°C.

Бензин.

ПРЕДУПРЕЖДЕНИЕ! Будьте предельно внимательны при работе с бензином, т.к. это легко воспламеняющееся вещество, и его пары взрывоопасны.

- Не заправляйте снегоуборочную машину бензином в закрытом помещении или при работающем или горячем двигателе.
- Потушите сигареты, сигары, трубки и другие источники воспламенения.
- Храните бензин в чистом, одобренном контейнере с закрытой крышкой.
- Убедитесь, что контейнер, из которого вы наливаете бензин, чистый, и в нем нет ржавчины или других посторонних частиц.
- Заливайте топливо на открытом воздухе и используйте воронку или трубку во избежание распыливания.
- Заполните топливный бак чистым свежим неэтилированным бензином.
- Не заполняйте топливный бак бензином полностью. Оставьте примерно 1/2 дюйма для расширения топлива.

В случае разбрызгивания топлива удалите его перед запуском двигателя

8.2. Запуск двигателя.

1. Вставьте провод свечи зажигания в свечу. Убедитесь, что металлическая петля на конце провода свечи зажигания (внутри резинового чехла) надежно закреплена поверх металлического кончика на свече зажигания.

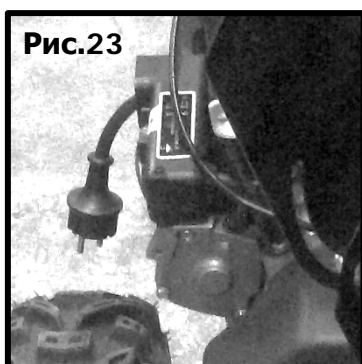
2. Убедитесь, что трос управления шнеком и трос управления движением отключены (отпущены).

3. Переключите рычаг управления дросселем в положение «Заяц» (**Быстро**). Вставьте ключ в замок зажигания (если предусмотрен конструкцией). Если ключ вставлен правильно, вы услышите щелчок. Не пытайтесь повернуть ключ.

ПРИМЕЧАНИЕ: Двигатель невозможно запустить, если ключ не вставлен полностью в замок зажигания.

Электрический стартер (только модель RD-SB62/7E).

Убедитесь, что ваша домашняя сеть заземлена двухжильным проводом. Если вы не уверены, проконсультируйтесь с квалифицированным электриком.



ПРЕДУПРЕЖДЕНИЕ: дополнительный электрический стартер оснащен двухжильным силовым проводом заземления и вилок и предназначен для работы с напряжением 220В переменного тока. Стартер должен быть подключен к заземленной розетке во избежание удара электрическим током.

Если ваша домашняя сеть не заземлена, ни в коем случае не используйте электрический стартер.

Если ваша домашняя сеть заземлена, но отсутствует удлинитель, не используйте электрический стартер снегоуборочной машины.

Во время эксплуатации снегоуборочной машины тщательно соблюдайте инструкции по технике безопасности.

Если все выше указанные условия выполнены, переходите к выполнению следующих действий:

- 1) Вставьте удлинитель в вилок или розетку (в зависимости от модификации двигателя), расположенную на поверхности двигателя. Вставьте другой конец

провода в заземленную розетку переменного тока 220В в хорошо проветриваемом помещении.

- 2) Поверните рычаг управления воздушной заслонкой в положение **FULL(ЗАКРЫТО)** (эта функция предназначена для запуска холодного двигателя).

ПРИМЕЧАНИЕ: Если двигатель прогрет, то следует перевести рычаг управления воздушной заслонкой в положение **OFF (ОТКРЫТО)**.

- 3) Для запуска не прогретого двигателя рекомендуется несколько раз нажать подсосывающий насос, убедившись, что вентиляционное отверстие в центре насоса закрывается при нажатии.

ПРИМЕЧАНИЕ: НЕ ИСПОЛЬЗУЙТЕ подсосывающий насос для запуска прогретого двигателя после кратковременного отключения.



Рис.24

- 4) Нажмите кнопку зажигания для запуска двигателя.

- 5) После запуска двигателя отпустите кнопку зажигания.

- 6) После прогрева двигателя медленно переведите рычаг управления воздушной заслонкой в положение **OFF (ОТКРЫТО)**, если двигатель работает неравномерно, быстро переключите рычаг управления дросселем в положение **FULL (ЗАКРЫТО)**, а затем медленно переключите его снова в положение **OFF (ОТКРЫТО)**.

- 7) При отсоединении удлинителя всегда сначала отключайте его от розетки сети питания, а только затем от разъема на двигателе снегоуборочной машины.

Ручной стартер.

1. Поверните рычаг управления воздушной заслонкой в положение **FULL (ОТКРЫТО)** (запуск холодного двигателя).

ПРИМЕЧАНИЕ: Если двигатель уже прогрет, поверните рычаг управления воздушной заслонкой в положение **OFF (ОТКРЫТО)** вместо положения **FULL(ЗАКРЫТО)**.

2. Для запуска холодного двигателя нажмите два или три раза на подсосывающий насос, убедившись, что вентиляционное отверстие в центре насоса закрывается при нажатии.

ПРИМЕЧАНИЕ: НЕ ИСПОЛЬЗУЙТЕ подсосывающий насос для запуска прогретого двигателя после кратковременного отключения.

ПРИМЕЧАНИЕ: При температуре ниже -10°C может потребоваться дополнительное нажатие на подсосывающий насос.

3. Медленно потяните ручку стартера на себя. После того как почувствуете усилие при вытягивании пусковой ручки, медленно отпускайте ее.

4. Быстро потяните ручку стартера избегая рывка. Не отпускайте ее и дайте ей размотаться. Не отпуская ручку, сматывайте пусковой трос.

5. После прогрева двигателя медленно переведите рычаг управления воздушной заслонкой в положение **OFF (ОТКРЫТО)**, если двигатель работает неравномерно, быстро переключите рычаг управления дросселем в положение **FULL (ЗАКРЫТО)**, а затем медленно переключите его снова в положение **OFF (ОТКРЫТО)**.

ПРИМЕЧАНИЕ: Дайте двигателю прогреться в течение нескольких минут после запуска. Двигатель не будет работать на полную мощность, пока не прогреется до рабочей температуры.

8.3. Остановка двигателя.

Дайте двигателю поработать на несколько минут перед остановкой, чтобы высушить влагу на двигателе.

Чтобы предотвратить возможное замерзание стартера, выполните следующие действия:

Электрический стартер.

- Подсоедините удлинитель к розетке электростартера на двигателе, затем к розетке 220 В переменного тока.
- При работающем двигателе нажмите кнопку стартера и дайте стартеру поработать несколько секунд. Шум в стартере является нормальным. Стартер двигателя не пострадал.
- При отсоединении удлинительного шнура всегда отсоединяйте конец от розетки перед тем, как отсоединять противоположный конец от снегоочистителя.
- Переведите рычаг управления дросселем в положение **"Черепаша"** **(МЕДЛЕННО)**.
- Выньте ключ зажигания и храните в безопасном месте (если предусмотрен конструкцией).
- Сотрите весь снег и влагу с области вокруг двигателя, а также с области управления приводом шнека и вокруг него. Кроме того, включите и отпустите оба элемента управления несколько раз.

Ручной стартер.

- При работающем двигателе потяните трос стартера быстрым непрерывным полным ходом рычага три или четыре раза. Потянув за веревку стартера, вы услышите грохот, который не причиняет вреда двигателю.
- Переведите регулятор дроссельной заслонки в положение **"Черепаша"** **(МЕДЛЕННО)**.
- Выньте ключ зажигания и храните в безопасном месте (если предусмотрен конструкцией).
- Сотрите весь снег и влагу из области вокруг двигателя, а также из области управления двигателем несколько раз.

8.4. Очистка жёлоба.

Инструмент для очистки желоба удобно крепится к задней части корпуса шнека с помощью монтажного зажима. В случае засорения снегом и льдом в узле желоба во время работы, выполните следующие действия для безопасной чистки узла желоба и отверстия желоба.

- Отпустите и управление шнеком, и управление движением.
- Заглушите двигатель, вынув ключ зажигания.
- Извлеките инструмент для очистки из зажима, который крепит его к задней части корпуса шнека.

ВНИМАНИЕ: Глушитель, двигатель и прилегающие участки нагреваются и могут вызвать ожог.

- Используйте наконечник инструмента для очистки в форме лопаты, чтобы удалить снег и лед, которые образовали засор внутри и вблизи узла желоба.
- Установите инструмент для очистки на крепежную скобу на задней части корпуса шнека, вставьте ключ зажигания и запустите двигатель снегоочистителя.
- Стоя в положении оператора (за снегоочистителем), включите управление шнека на несколько секунд, чтобы удалить остатки снега и льда из узла желоба.

8.4. Включение движения.

- Удерживая рычаг управления дросселем в положении **«БЫСТРО» (Заяц)**, переведите рычаг переключения в одно из пяти положений вперед (**F**) или в положение заднего хода (**R**). Выберите скорость, соответствующую условиям снега, и скорость, с которой вам удобно.

ПРИМЕЧАНИЕ. При выборе скорости движения используйте более медленные скорости, пока не почувствуете себя комфортно и не знакомы с работой снегоочистителя.

- Прижмите рычаг шнека к рукоятке, и шнек начнет вращаться. Отпустите его, и шнек остановится.
- Прижмите рычаг управления движением к рукоятке, и снегоочиститель начнет двигаться. Отпустите его и движение остановится.

ВАЖНО! Никогда не меняйте положение рычага переключения передач (изменяйте скорость или направление движения), не отпустив сначала рычаг управления движением и не останавливая снегоочиститель до полной остановки. Это приведет к преждевременному износу системы привода снегоочистителя.

9. ТЕХНИЧЕСКОЕ ОБСЛУЖИВАНИЕ.

9.1. Смазка.

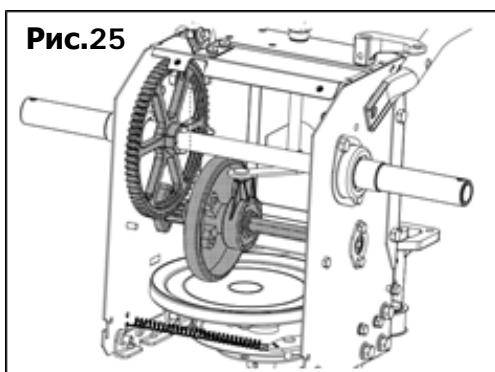


Рис.25

ПРЕДУПРЕЖДЕНИЕ:

Перед смазкой, ремонтом или проверкой отключите все органы управления и заглушите двигатель. Подождите, пока все движущиеся части полностью остановятся.

Передаточный вал

Вал шестерни (шестигранник) следует смазывать не реже одного раза в сезон или через каждые 25 часов работы.

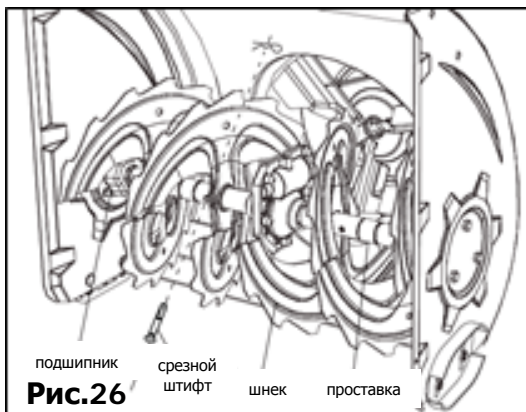
- Снимите нижнюю крышку рамки, удалив два винта, которые ее крепят.
- Нанесите легкое покрытие всесезонной многоцелевой смазки на шестигранный вал (Рис. 25).

ВАЖНО: Избегайте попадания смазки на резиновое фрикционное колесо и алюминиевую пластину привода.

Колёса.

Хотя бы раз в сезон снимайте оба колеса. Очистите и покройте оси универсальной автомобильной смазкой перед повторной установкой колес.

Вал шнека.



Не реже одного раза в сезон снимайте срезные штифты на валу шнека. Распылите смазку внутри вала, вокруг проставок. Также смажьте фланцевые подшипники, расположенные на обоих концах вала (Рис. 26).

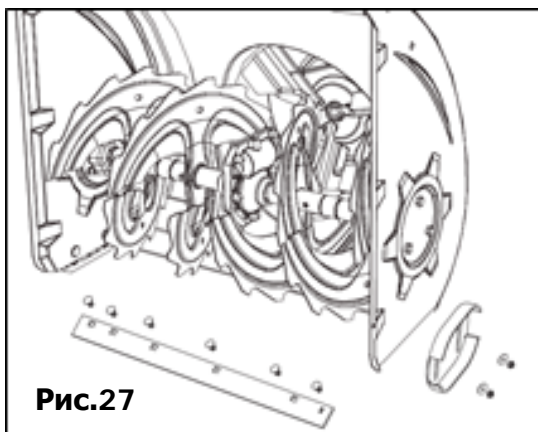
Редуктор.

Редуктор шнека был заполнен смазкой и запечатан на заводе. В случае разборки по какой-либо причине добавьте новой смазки.

ПРИМЕЧАНИЕ: не переполняйте редуктор. Это может привести к повреждению изоляции. Убедитесь, что на вентиляционной пробке нет смазки, чтобы сбросить давление.

9.2. Подрезная пластина и скользящие башмаки.

Подрезная пластина и скользящие башмаки, установленные на нижней части снегоуборщика подвергаются износу.



Снятие башмаков:

- Открутите четыре болта каретки и шестигранные гайки фланца, которые крепят их к снегоочистителю (Рис. 27).
- Соберите новые башмаки с четырьмя болтами (по два с каждой стороны) и шестигранными гайками с фланцем (Рис. 27).

Снятие подрезной пластины:

- Снимите болты пластины и шестигранные гайки, которые крепят её к корпусу снегоуборщика.
- Соберите новую подрезную пластину, убедившись, что головки болтов каретки находятся внутри корпуса. Надёжно затяните (Рис.27).

9.3. Замена ремня шнека.

Чтобы снять и заменить ремень шнека вашего снегоочистителя, выполните следующие действия:

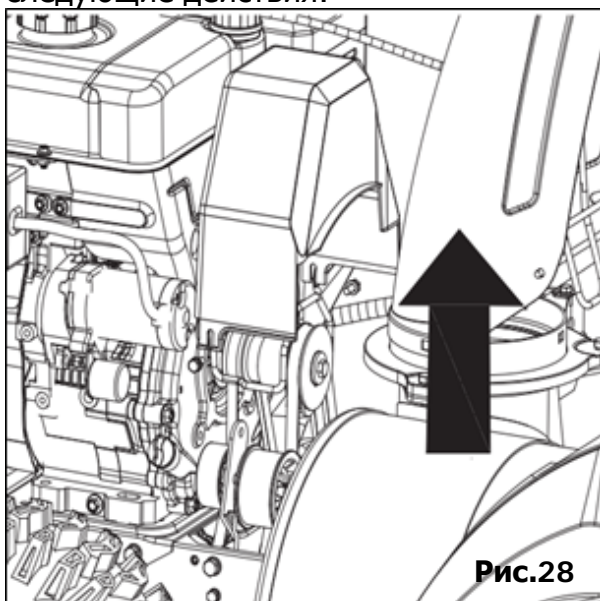


Рис.28

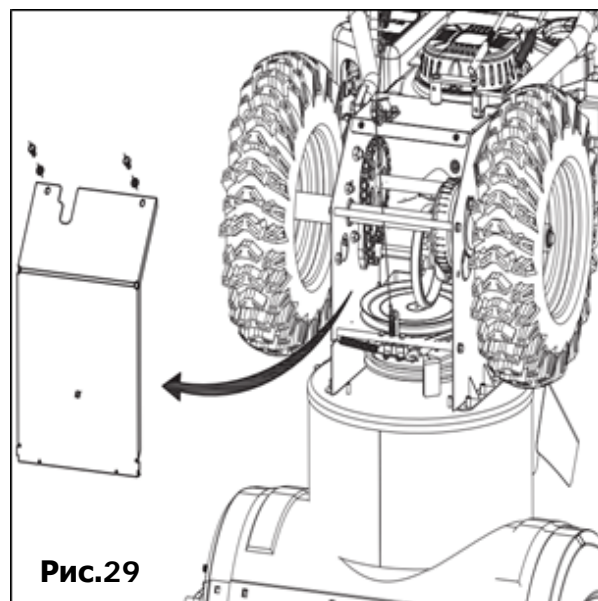


Рис.29

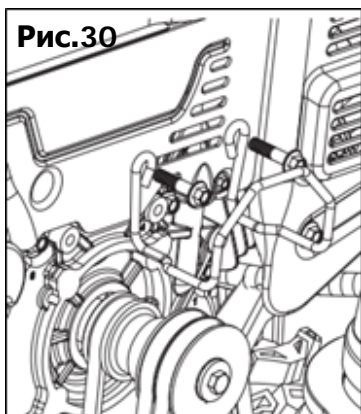


Рис.30

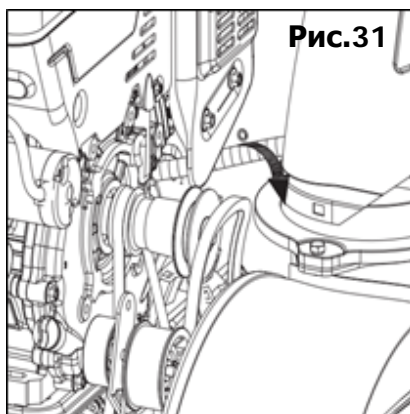


Рис.31

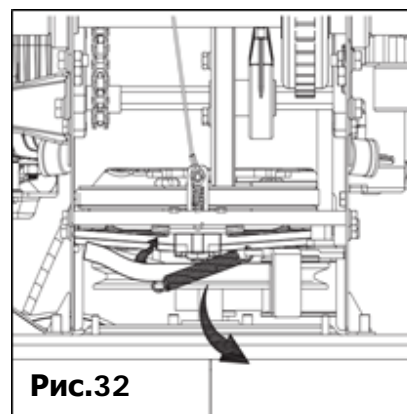


Рис.32

- Снимите крышку ремня с передней стороны двигателя, отвернув два самонарезающих винта (Рис. 28).

ПРИМЕЧАНИЕ: Слейте бензин из снегоочистителя или поместите кусок пластика под крышку бензобака.

- Осторожно поверните снегоочиститель вверх и вперед, чтобы он опирался на корпус шнека. Снимите крышку рамы с нижней стороны снегоочистителя, удалив четыре самореза, которые крепят ее (Рис. 29).
- Снимите ремень шнека со шкива двигателя (Рис. 30).
- Ослабьте и снимите винт с буртиком, который действует как держатель ремня (Рис. 31).
- Освободите опорный кронштейн пружины от рамы (Рис. 32).
- Снимите ремень со шкива шнека и наденьте ремень между опорным кронштейном и шкивом шнека. Установите новый ремень шнека, следуя инструкциям в обратном порядке.

ПРИМЕЧАНИЕ: НЕ забудьте установить на место винт с буртиком и снова подсоединить пружину к раме после установки сменного ремня шнека.

9.4. Замена приводного ремня.

Чтобы снять и заменить ремень привода вашего снегоуборщика, выполните следующие действия:

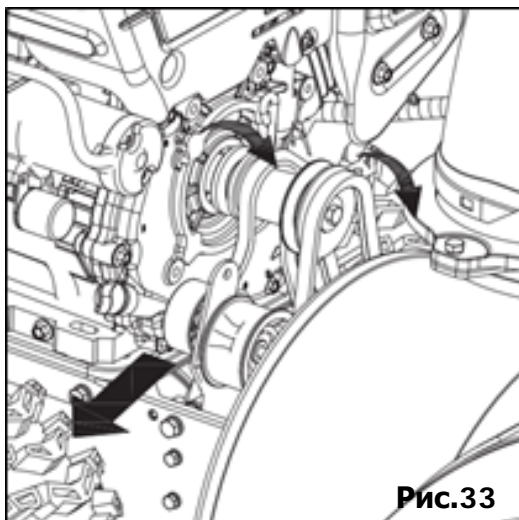


Рис.33

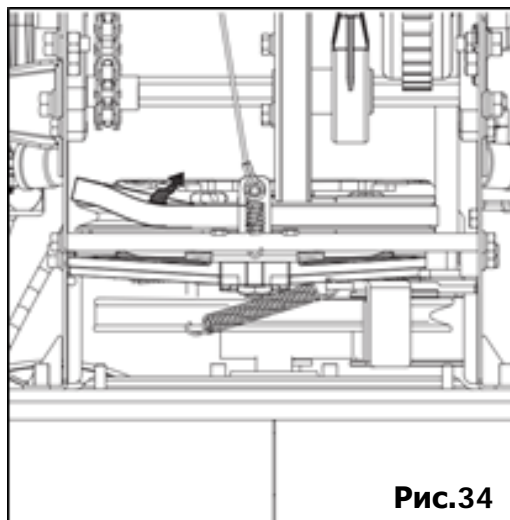


Рис.34

- Снимите крышку ремня с передней стороны двигателя, отвернув два самонарезающих винта (Рис. 28).

ПРИМЕЧАНИЕ: Слейте бензин из снегоочистителя или поместите кусок пластика под крышку бензобака.

- Осторожно поверните снегоочиститель вверх и вперед, чтобы он опирался на корпус шнека. Снимите крышку рамы с нижней стороны снегоочистителя, удалив четыре самореза, которые крепят ее (Рис. 29).
- Снимите ремень шнека со шкива двигателя (Рис. 30).
- Ослабьте и снимите винт с буртиком, который действует как держатель ремня (Рис. 31).
- Возьмитесь за натяжной ролик и поверните его вправо.
- Снимите ремень шнека со шкива двигателя.
- Снимите приводной ремень со шкива двигателя (Рис. 33).
- Снимите приводной ремень со шкива и между фрикционным колесом и диском фрикционного колеса (Рис. 34).
- Замените ремень и соберите в обратном порядке.

9.5. Шнек.

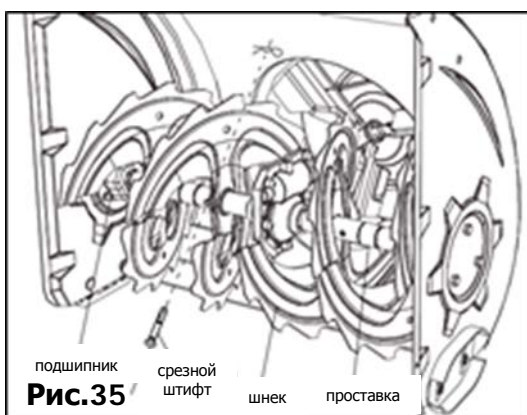
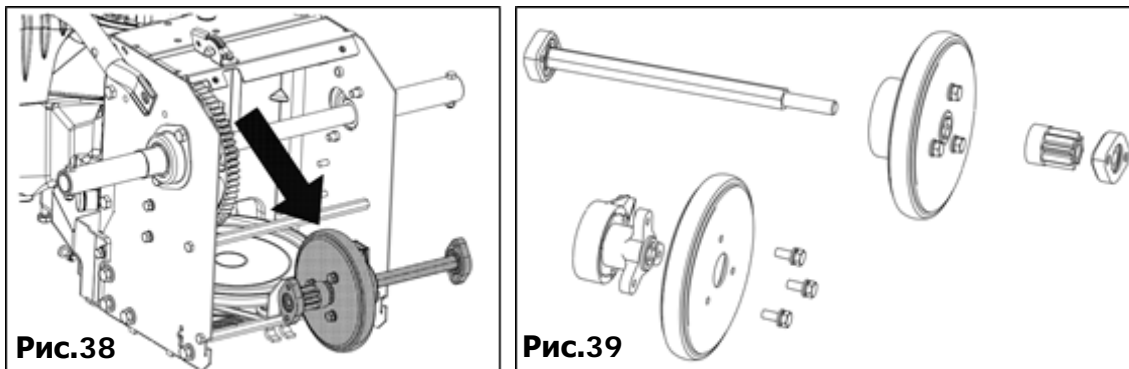
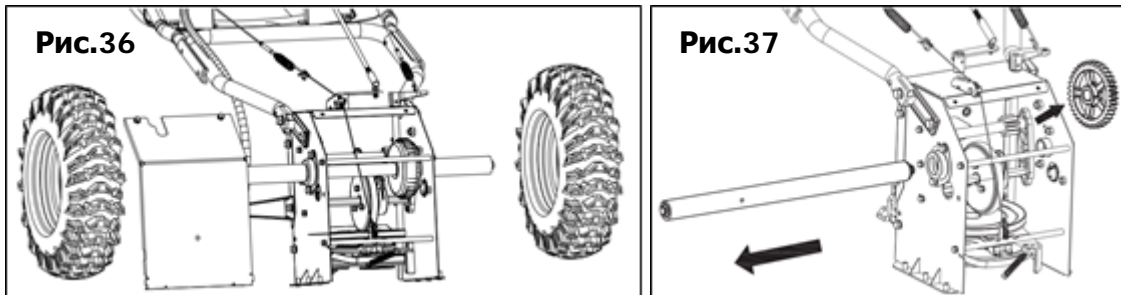


Рис.35

- Шнек крепится к валу двумя срезными штифтами и шплинтами. Если шнек будет бить по инородному предмету или льду, снегоочиститель сконструирован таким образом, что штифты могут срезаться (Рис. 35).
- Если шнеки не вращаются, проверьте, не срезаны ли штифты. Один комплект сменных срезных штифтов прилагается к снегоуборщику. При замене штифтов нанесите масляную смазку на вал перед установкой новых штифтов.

9.6. Снятие фрикционного колеса.

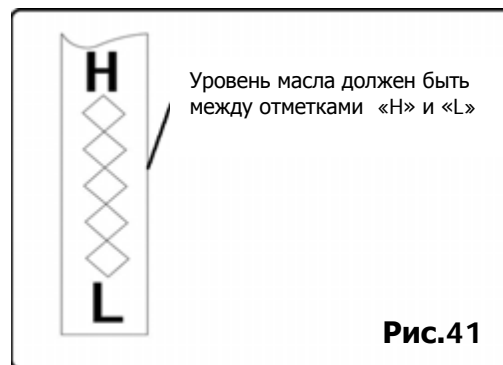
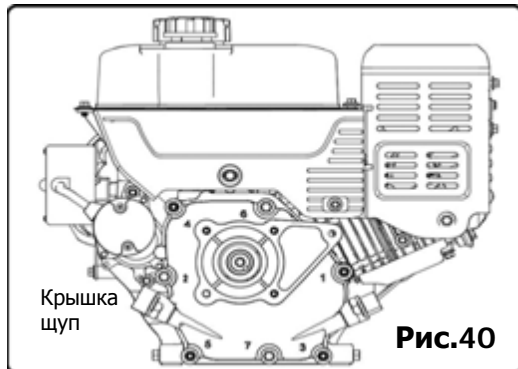
Если снегоуборщик не может двигаться с включенным управлением движением, а выполнение регулировки кабеля управления движением не решает проблему, возможно, необходимо заменить фрикционное колесо. Следуйте приведенным ниже инструкциям.



Осмотрите фрикционное колесо на наличие признаков износа или трещин и при необходимости замените.

- Установите рычаг переключения в третье положение (**F3**) вперед.
- Слейте бензин из снегоуборщика.
- Осторожно поверните снегоочиститель вверх и вперед, чтобы он опирался на корпус шнека.
- Снимите крышку рамы с нижней стороны снегоочистителя, удалив четыре самореза, которые крепят ее.
- Снимите правое колесо, удалив винт и раструбную шайбу, которые крепят его к оси (Рис. 36)
- Вытяните приводной вал (Рис. 37).
- С усилием вытащите шестигранный вал, снимите шестигранный вал и переходной вал в сборе (Рис.38).
- Выкрутите три винта, которые крепят боковые пластины фрикционного колеса вместе, замените только резиновое кольцо (Рис. 39).
- Сдвиньте узел фрикционного колеса обратно на шестигранный вал и выполните указанные выше действия в обратном порядке, чтобы собрать компоненты.

9.7. Проверка моторного масла.



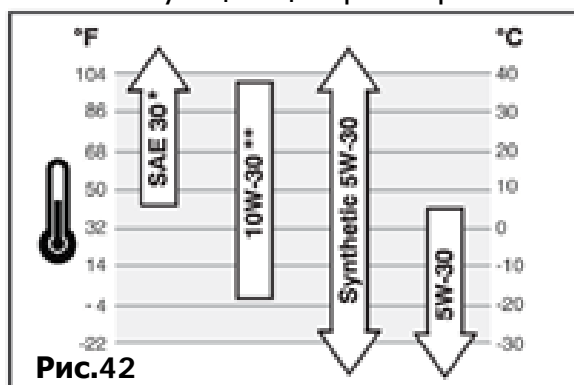
- Убедитесь, что двигатель установлен вертикально и ровно.
- Открутите крышку-щуп заливной горловины и протрите щуп. См. Рис. 40.
- Вставьте крышку-щуп в отверстие заливной горловины не заворачивая её, выньте крышку щуп.
- Обратите внимание на уровень масла, если показания масла на щупе ниже отметки «**НИЗКИЙ (L)**», медленно добавляйте масло до уровня «**ВЫСОКИЙ (H)**» (Рис. 41).
- Вверните крышку-щуп обратно в отверстие заливной горловины. Надежно затяните.
- Вытрите пролитое масло.

9.8. Замена моторного масла.

Чтобы избежать повреждения двигателя, важно:

- Проверяйте уровень масла перед каждым использованием и каждые 5 часов работы.
- Заменяйте масло через первые 5 часов работы, а затем через каждые 25 часов работы.
- Двигатель должен быть теплым, но не горячим после недавнего использования.
- Очистите область вокруг сливной пробки.
- Поместите контейнер для вторичного масла под пробку для слива масла.
- Снимите пробку для слива масла и слейте масло.

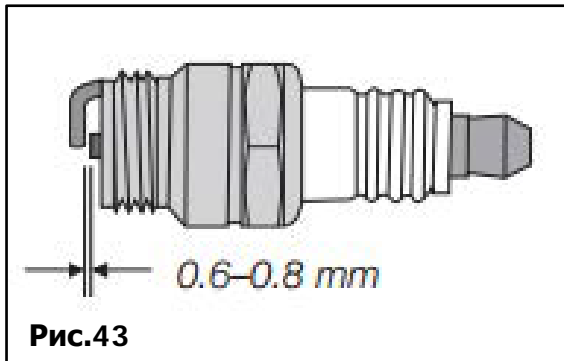
ПРИМЕЧАНИЕ: Отработанное масло необходимо утилизировать в соответствующем центре сбора.



- Установите пробку для слива масла и надежно затяните.
- Заполните двигатель рекомендуемым моторным маслом (Рис.42) в зависимости от температуры окружающего воздуха, объем масла в двигателе составляет 600 мл.
- Вытрите пролитое масло.

9.9. Проверка свечи зажигания.

Проверяйте свечу зажигания ежегодно или каждые 100 часов работы.



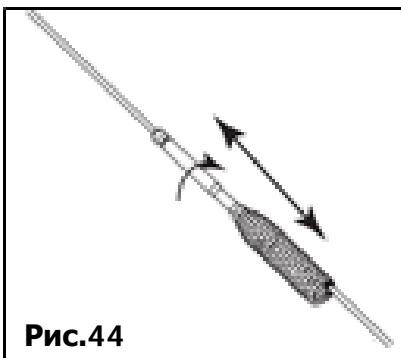
- Очистите область вокруг свечи зажигания.
- Снимите и осмотрите свечу зажигания.
- Замените свечу зажигания, если фарфор треснул или электроды изрыты, сожжены или загрязнены.
- Проверьте зазор электрода с помощью щупа и при необходимости установите зазор (0,76 мм) (Рис. 43).

- Установите на место свечу зажигания и надежно затяните.

ПРИМЕЧАНИЕ. Для замены необходимо использовать свечу зажигания с резистором. Свяжитесь с дистрибьютором или местным агентом для замены свечи зажигания.

9.10. Регулировка троса управления.

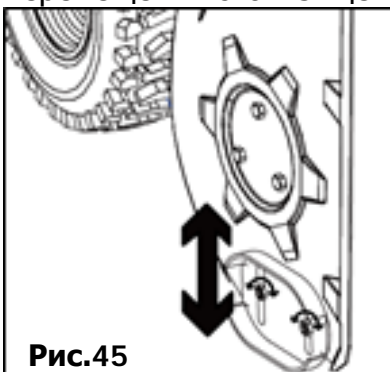
После длительного использования или когда ремни заменены, управляющие тросы также должны быть отрегулированы (Рис. 44).



- Поднимите снегоочиститель вперед и установите его на корпус шнека.
- Протолкните трос через пружину так, чтобы резьбовая часть была открыта.
- Удерживая резьбовую часть, отрегулируйте гайку пока не получите правильную настройку.
- Снова протяните трос через пружину. Зацепите трос в верхнюю часть рычага сцепления (повторите процедуру для второго троса).

9.11. Регулировка скользящего башмака.

Пространство между полозьями и землей можно регулировать с помощью перемещения скользящего башмака (Рис 45).



- Для тщательного удаления снега на гладкой поверхности поднимите башмаки на корпусе шнека.
- Используйте среднее или нижнее положение, когда очищаемая область неровная, например, гравийная дорога.

Чтобы настроить скользящие башмаки:

- Ослабьте четыре шестигранные гайки (по две с каждой стороны) и болты. Переместите башмаки в нужное положение.
- Убедитесь, что вся нижняя поверхность скользящего башмака прилегает к земле, чтобы избежать неравномерного износа скользящего башмака.
- Надежно затяните гайки и болты.

9.11. Регулировка кронштейна жёлоба.

Если спираль в нижней части устройства, управления направлением желоба не полностью зацеплена с узлом желоба, можно отрегулировать кронштейн желоба.

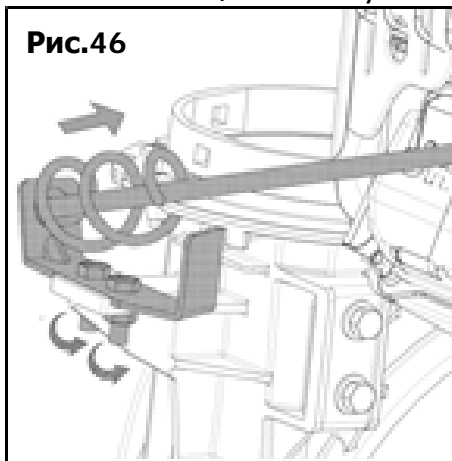


Рис.46

- Ослабьте две гайки, которые крепят кронштейны желоба, и немного измените положение.
- Затяните гайки (Рис. 46)

9.12. Давление в шинах.

Перед началом работы проверьте давление в шинах. Если давление в шинах не одинаково, агрегат может тянуть в одну или другую сторону.

10. МЕЖСЕЗОННОЕ ХРАНЕНИЕ.

10.1. Подготовка двигателя.

ПРЕДУПРЕЖДЕНИЕ. Никогда не храните снегоочиститель с топливом в баке в помещении или в плохо проветриваемых помещениях, где пары топлива могут попасть в открытое пламя, искры или лампочки, как на печи, водонагревателе, сушилке для белья или газовом приборе.

ПРИМЕЧАНИЕ. Важно не допустить образования отложений камеди в основных частях топливной системы двигателя, таких как карбюратор, топливный фильтр, топливный шланг или бак во время хранения.

ПРЕДУПРЕЖДЕНИЕ. Смешанное с алкоголем топливо (называемое газохол или использующее этанол или метанол) может притягивать влагу, что приводит к разделению и образованию кислот во время хранения. Кислый газ может повредить топливную систему двигателя во время хранения.

Чтобы избежать проблем с двигателем, топливную систему следует опорожнить перед хранением в течение 30 дней или дольше. Следуйте этим инструкциям, чтобы подготовить снегоочиститель к хранению:

ПРЕДУПРЕЖДЕНИЕ. Слейте топливо в емкость вне помещения, вдали от открытого огня. Дайте двигателю остыть. Не курите. Топливо, оставшееся в двигателе во время теплой погоды, портится и вызывает серьезные проблемы при запуске.

- Удалите весь бензин из карбюратора и топливного бака, чтобы предотвратить образование отложений на этих деталях и повреждение двигателя.
- Запустите двигатель, пока топливный бак не опустеет и он не остановится из-за нехватки топлива.
- Слейте карбюратор, нажав вверх на сливную чашу, расположенную под крышкой карбюратора.

ВНИМАНИЕ: Не сливайте карбюратор, если используете стабилизатор топлива. Никогда не используйте чистящие средства для двигателя или карбюратора в топливном баке, так как это может привести к необратимому повреждению.

ПРИМЕЧАНИЕ. Стабилизатор топлива (такой как STA-BIL) является приемлемой альтернативой для минимизации образования отложений топливной смолы при хранении. Добавьте стабилизатор к бензину в топливном баке или контейнере для хранения. Всегда следуйте соотношению смеси, указанному на упаковке стабилизатора. Запустите двигатель как минимум через 10 минут после добавления стабилизатора, чтобы он достиг карбюратора. Не сливайте карбюратор, если используете стабилизатор топлива.

- Снимите свечу зажигания и вылейте одну 20 мл моторного масла через свечное отверстие в цилиндр. Закройте отверстие для свечи зажигания тряпкой и несколько раз проверните двигатель, чтобы распределить масло. Заменить свечу зажигания.

10.2. Подготовка снегоуборщика.

- При хранении снегоочистителя в невентилируемом или металлическом сарае следует позаботиться о защите оборудования от ржавчины, используя легкое масло или силикон, покрыть оборудование, особенно цепи, пружины, подшипники и тросы.
- Удалите всю грязь с поверхности двигателя и оборудования.
- Следуйте рекомендациям по смазке в разделе «Техническое обслуживание» данного руководства.
- Храните оборудование в тёплом, чистом, вентилируемом и сухом месте.

11. НЕИСПРАВНОСТИ И СПОСОБЫ ИХ УСТРАНЕНИЯ.

Неисправность	Причина	Способ устранения
Электрический стартер не вращает (на моделях, на которых он установлен).	1. Удлинительный шнур не подсоединен. 2. Удлинительный шнур изношен, окислился или поврежден. 3. На сетевую розетку не подается напряжение.	1. Подсоедините удлинительный шнур к сетевой розетке и/или машине. 2. Замените удлинительный шнур. 3. Выполните ремонт сетевой розетки с помощью компетентного электрика.
Двигатель не	1. Воздушная заслонка не	1. Установите воздушную

<p>запускается.</p>	<p>находится в положении «СНОКЕ» (ЗАКРЫТОЕ). 2. В двигатель не подается топливо. 3. Двигатель «залит». 4. Клапан отключения подачи топлива закрыт. 5. Дроссельная заслонка находится в положении «СТОП» (ОСТАНОВ), либо выключатель «ON/OFF» (ВКЛ./ВЫКЛ.) выключен. 6. Провод свечи зажигания ослаблен или отсоединен. 7. Пустой топливный бак или просроченное топливо. 8. Неисправная свеча зажигания. 9. Безопасный ключ зажигания не вставлен. 10. Уровень масла двигателя в картере двигателя слишком низкий или слишком высокий.</p>	<p>заслонку в положение «СНОКЕ» (ЗАКРЫТОЕ). 2. Залейте топливо в двигатель, как описано в данном руководстве. 3. Подождите несколько минут перед повторным запуском, топливо в двигатель НЕ подавать. 4. Открыть клапан отключения подачи топлива закрыт. 5. Установить дроссельную заслонку в положение «FAST» (БЫСТРО), либо выключатель «ON/OFF» (ВКЛ./ВЫКЛ.) в положение «ON» (ВКЛ.) 6. Подсоединить или затянуть провод свечи зажигания. 7. Заполнить бак чистым, свежим бензином. 8. Очистить, отрегулировать зазор и или заменить. 9. Вставить безопасный ключ зажигания. 10. Добавить или слить масло, чтобы отрегулировать уровень масла в картере двигателя.</p>
<p>Двигатель работает вхолостую или работает с перебоями.</p>	<p>1. Двигатель работает при закрытой воздушной заслонке. 2. Топливный бак почти пуст или топливо просрочено. 3. Подача загрязненного топлива. 4. Карбюратор не отрегулирован. 5. Неправильная настройка регулятора оборотов двигателя. 6. Клапан отключения</p>	<p>1. Установите рычажок воздушной заслонки в положение «RUN» (ВРАЩЕНИЕ). 2. Заполнить бак чистым, свежим бензином. 3. Заменить на чистое топливо. 4. Обратиться в официальный центр технического обслуживания. 5. Обратиться в официальный центр</p>

	<p>подачи топлива открыт не полностью, либо имеется засор в топливопроводе.</p> <p>7. Ослабленный провод свечи зажигания.</p> <p>8. Неисправная свеча зажигания.</p> <p>9. Уровень масла двигателя в картере двигателя слишком низкий или слишком высокий.</p>	<p>технического обслуживания.</p> <p>6. Открыть клапан отключения подачи топлива, либо прочистить топливопровод.</p> <p>7. Натянуть провод свечи зажигания.</p> <p>8. Очистить, отрегулировать зазор и или заменить.</p> <p>9. Добавить или слить масло, чтобы отрегулировать уровень масла в картере двигателя.</p>
Двигатель перегревается.	Карбюратор не отрегулирован правильно.	Обратиться в официальный центр технического обслуживания
Чрезмерная вибрация.	<p>1. Ослабленный провод свечи зажигания.</p> <p>2. Засорено топливное вентиляционное отверстие</p> <p>3. Грязный или засоренный глушитель.</p>	<p>1. Натянуть провод свечи зажигания.</p> <p>2. Очистить или заменить топливную крышку.</p> <p>3. Очистить или заменить глушитель.</p>
Ослабление тяги.	<p>1. Ослабленный провод свечи зажигания.</p> <p>2. Засорено топливное вентиляционное отверстие</p> <p>3. Грязный или засоренный глушитель.</p>	<p>1. Натянуть провод свечи зажигания.</p> <p>2. Очистить или заменить топливную крышку.</p> <p>3. Очистить или заменить глушитель.</p>
Ослабление фрикционного привода.	<p>1. Тросик управления приводом отрегулирован неправильно.</p> <p>2. Приводной ремень ослаблен или поврежден.</p> <p>3. Фрикционное колесо изношено.</p>	<p>1. Отрегулировать тросик управления приводом.</p> <p>2. Заменить приводной ремень.</p> <p>3. Заменить фрикционное колесо.</p>
Ослабление или замедление выброса снега.	<p>1. Забился желоб для выброса снега.</p> <p>2. Заклинивание шнеков или крыльчатки.</p> <p>3. Тросик управления шнеком отрегулирован</p>	<p>1. Прочистить желоб для выброса снега.</p> <p>2. Извлечь мусор или посторонние предметы из шнеков или крыльчатки.</p> <p>3. Отрегулировать тросик</p>

	<p>неправильно.</p> <p>4. Ремень шнека ослаблен или поврежден.</p> <p>5. Срезной(ые)штифт(ы) срезан(ы).</p> <p>6. При отбрасывании снега дроссельная заслонка не находится в положении «FAST» (БЫСТРО).</p> <p>7. Слишком быстрое перемещение при расчистке снега.</p> <p>8. Отбрасывание слишком большого количества снега.</p> <p>9. Попытка расчистить слишком тяжелый или мокрый снег.</p> <p>10. Шнек обледенел и не двигается</p>	<p>управления шнеком.</p> <p>4. Заменить ремень шнека.</p> <p>5. Заменить на новый(ые) срезной(ые) штифт(ы).</p> <p>6. Установить дроссельную заслонку в положение «FAST» (БЫСТРО).</p> <p>7. Переключиться на более низкую передачу.</p> <p>8. Снизить скорость и ширину полосы захвата.</p> <p>9. Не перегружать слишком тяжелым или мокрым снегом.</p> <p>10. Переместить машину в теплое место для оттаивания.</p>
Желоб для выброса снега не фиксируется на месте либо не двигается.	<p>1. Управление желобом для выброса снега отрегулировано неправильно.</p> <p>2. Неправильная сборка желоба.</p>	<p>1. Отрегулировать управление желобом для выброса снега.</p> <p>2. Разобрать управление желоба и собрать заново согласно инструкциям данного руководства.</p>
Машина не выполняет очистку снега с поверхности должным образом.	<p>1. Полозья и/или скребок отрегулированы неправильно.</p> <p>2. Неравномерное давление в шинах.</p>	<p>1. Отрегулировать полозья и/или скребок.</p> <p>2. Проверить и отрегулировать давление в одной или обеих шинах.</p>

12. СРОК СЛУЖБЫ И УТИЛИЗАЦИЯ.

Срок службы изделия 2 года. Указанный срок службы действителен при соблюдении потребителем требований данного руководства по эксплуатации. При полной выработке ресурса изделия необходимо его утилизировать с соблюдением всех норм и правил. Для этого необходимо обратиться в специализированное предприятие, которое соблюдает все законодательные требования и занимается профессиональной утилизацией.

13. ТЕХНИЧЕСКИЕ ХАРАКТЕРИСТИКИ.

Характеристики	RD-SB62/7	RD-SB62/7E
Тип двигателя.	4х тактный , 1 цилиндрический с воздушным охлаждением.	4х тактный , 1 цилиндрический с воздушным охлаждением.
Мощность двигателя.	7,0 л.с	7,0 л.с
Объём двигателя.	212 куб.см	212 куб.см
Рабочая ширина захвата.	620 мм	620 мм
Макс. высота забора снега.	580 мм	580 мм
Скорости.	6 вперёд/2 назад	6 вперёд/ 2 назад
Способ запуска.	Ручной	Ручной/Электростарт 220В
Привод.	Колёсный	Колёсный
Размер колёс.	13х4,1-6	13х4,1-6
Жёлоб и дефлектор.	Стальной	Стальной
Светодиодная фара.	Нет	Есть
Блокировка колёс.	Осевая	Осевая



Продукция соответствует требованиям:

ТР ТС 010/2011 «О безопасности машин и оборудования»;

Импортер и уполномоченный представитель изготовителя:

ООО "ТМК ОптТорг" 603002, Россия, г. Нижний Новгород,

ул. Марата, д.25.

Сделано в КНР.

14. ОБЩИЕ ГАРАНТИЙНЫЕ УСЛОВИЯ.

Правовой основой настоящих гарантийных обязательств является действующее законодательство Российской Федерации, в частности Федеральный Закон РФ «О защите прав потребителей» и Гражданский Кодекс РФ часть 2 статьи 4561-491. Условия и ситуации, не оговоренные в настоящих гарантийных обязательствах, разрешаются в соответствии с вышеуказанными законами. Уважаемый покупатель! Вы приобрели оборудование фирмы RedVerg! Компания RedVerg гарантирует бесплатный ремонт оборудования в течение 12 месяцев со дня продажи через торговую сеть при наличии оригинала гарантийного талона установленного образца, а также при правильной эксплуатации изделия согласно прилагаемой инструкции. В течение гарантийного срока владелец имеет право на бесплатный ремонт изделия по неисправностям, которые явились следствием производственных дефектов.

Техническое освидетельствование изделия на предмет установления гарантийного случая производится в авторизованных производителем сервисных центрах. Гарантийный ремонт производится только при наличии гарантийного талона. При отсутствии гарантийного талона, а также при не полностью заполненном талоне, гарантийный ремонт не производится, претензии по качеству не принимаются, при этом гарантийный талон считается недействительным и изымается гарантийной мастерской. Инструмент предоставляется в ремонт в комплекте с рабочими сменными приспособлениями и элементами их крепления. Заменяемые детали переходят в собственность мастерской.

Гарантийные обязательства не распространяются на следующие случаи:

- несоблюдение пользователем предписания инструкции по эксплуатации, ненадлежащее хранение и обслуживание, использование инструмента не по назначению;
- эксплуатация инструмента с признаками неисправности (повышенный шум, вибрация, неравномерное вращение, потеря мощности, снижение оборотов, сильное искрение, запах гари);
- при наличии механических повреждений (трещин, сколов) корпуса или шнура электропитания;
- при наличии повреждений, вызванных действием агрессивных сред и высоких температур или иных внешних факторов, таких как дождь, снег, повышенная влажность и др., например, при коррозии металлических частей;
- при наличии повреждений, вызванных сильным внутренним или внешним загрязнением, попаданием в инструмент инородных тел, например, песка, камней, материалов и веществ, не являющихся отходами, сопровождающими применение инструмента по назначению, ненадлежащим уходом;
- при неисправностях, возникших вследствие перегрузки, повлекшей выход из строя сопряженных или последовательных деталей, например, ротора и статора, а также вследствие несоответствия параметров электросети напряжению, указанному в табличке номиналов;
- при выходе из строя быстроизнашивающихся деталей и комплектующих (угольных щёток, приводных ремней и колес, фрикционных дисков, резиновых уплотнений, сальников, смазки, свечей зажигания, защитных кожухов, травосборников у косилок, воздушных фильтров, направляющих роликов, ствалов, крыльчаток, соединительных патрубков, хомутов и т. п.), сменных приспособлений

(пилкок, ножей, дисков, триммерных головок, форсунок, сварочных наконечников, патронов, подошв, цанг, сверл, буров, шин, цепей, звездочек, болтов, гаек и фланцев крепления, аккумуляторов);

- на обычное техническое обслуживание, а так же промывку топливной системы и устранение забиваний (в результате действий химикатов, грязи углеродистых и известковых отложений и т.п.)

- при вскрытии, попытках самостоятельного ремонта и смазки оборудования, при внесении самостоятельных изменений в конструкцию изделия о чем свидетельствуют, например, заломы на шлицевых частях крепежа корпусных деталей, отсутствующие или не довернутые винты и элементы крепления, щели на корпусе, удлинённый шнур питания;

- при наличии повреждений или изменений серийного номера на оборудовании или в гарантийном талоне, или при их несоответствии;

- на неисправности, возникшие в результате перегрузки инструмента, повлекшей выход из строя электродвигателя или других узлов и деталей. К безусловным признакам перегрузки изделия относятся, помимо прочих: появление цветов побежалости, деформация или оплавления деталей и узлов изделия, потемнение или обугливание изоляции проводов электродвигателя под действием высокой температуры.

- при перегреве изделия или не соблюдении требований к составу и качеству топливной смеси, повлекшего выход из строя поршневой группы, к безусловным признакам которого относятся залегание поршневого кольца и/или наличие царапин и потертостей на внутренней поверхности цилиндра и поверхности поршня, разрушение или оплавление опорных подшипников шатуна и поршневого пальца;

- на профилактическое обслуживание (регулировка, чистка, промывка, смазка и прочий уход).

Срок гарантии продлевается на время нахождения изделия в гарантийном ремонте.

Товар получен в исправном состоянии, без видимых повреждений, в полной комплектации, проверен в моем присутствии, претензий по качеству товара не имею.

С условиями гарантийного обслуживания ознакомлен и согласен:

Подпись: _____

Адреса гарантийных мастерских уточняйте на сайте: **редверг.рф** или по телефону горячей линии: **8-800-700-70-77**

Внимание! При продаже должны заполняться все поля гарантийного талона. Неполное или неправильное заполнение гарантийного талона может привести к отказу от выполнения гарантийных обязательств.

С условиями гарантийного обслуживания ознакомлен(а). При покупке изделия было проверено. Претензий к упаковке, комплектации и внешнему виду не имею.

Подпись покупателя _____

Корешок талона №2 на гарантийный ремонт

(модель _____)

Изъят « _____ » 20__ г.

Исполнитель _____ (подпись) _____ (фамилия, имя, отчество)

Корешок талона №1 на гарантийный ремонт

(модель _____)

Изъят « _____ » 20__ г.

Исполнитель _____ (подпись) _____ (фамилия, имя, отчество)

Талон № 1*

на гарантийный ремонт
(модель _____)

Серийный номер №: _____

Заполняет торговая организация:

Продан _____
(наименование предприятия - продавца)

Дата продажи _____ Место печати

Продавец _____
(подпись)

_____ (фамилия, имя, отчество)

*талон действителен при заполнении

Талон № 2*

на гарантийный ремонт
(модель _____)

Серийный номер №: _____

Заполняет торговая организация:

Продан _____
(наименование предприятия - продавца)

Дата продажи _____ Место печати

Продавец _____
(подпись)

_____ (фамилия, имя, отчество)

*талон действителен при заполнении

Заполняет ремонтное предприятие

_____ (наименование и адрес предприятия)

Исполнитель _____ (подпись) _____ (фамилия, имя, отчество)

Владелец _____ (подпись) _____ (фамилия, имя, отчество)

Дата ремонта _____ Место печати

Утверждаю _____ (должность, подпись)

_____ (ФИО руководителя предприятия)

Заполняет ремонтное предприятие

_____ (наименование и адрес предприятия)

Исполнитель _____ (подпись) _____ (фамилия, имя, отчество)

Владелец _____ (подпись) _____ (фамилия, имя, отчество)

Дата ремонта _____ Место печати

Утверждаю _____ (должность, подпись)

_____ (ФИО руководителя предприятия)

Внимание! При продаже должны заполняться все поля гарантийного талона. Неполное или неправильное заполнение гарантийного талона может привести к отказу от выполнения гарантийных обязательств.

С условиями гарантийного обслуживания ознакомлен(а). При покупке изделие было проверено. Претензий к упаковке, комплектации и внешнему виду не имею.

Подпись покупателя _____

Корешок талона №4 на гарантийный ремонт

(модель _____)

Изъят« _____ » 20__ г.

Исполнитель _____ (подпись) _____ (фамилия, имя, отчество)

Корешок талона №3 на гарантийный ремонт

(модель _____)

Изъят« _____ » 20__ г.

Исполнитель _____ (подпись) _____ (фамилия, имя, отчество)

Талон № 3*

на гарантийный ремонт
(модель _____)

Серийный номер №: _____

Заполняет торговая организация:

Продан _____
(наименование предприятия - продавца)

Дата продажи _____ Место печати _____

Продавец _____
(подпись)

_____ (фамилия, имя, отчество)

*талон действителен при заполнении

Талон № 4*

на гарантийный ремонт
(модель _____)

Серийный номер №: _____

Заполняет торговая организация:

Продан _____
(наименование предприятия - продавца)

Дата продажи _____ Место печати _____

Продавец _____
(подпись)

_____ (фамилия, имя, отчество)

*талон действителен при заполнении

Заполняет ремонтное предприятие

_____ (наименование и адрес предприятия)

Исполнитель _____ (подпись) (_____) (фамилия, имя, отчество)

Владелец _____ (подпись) (_____) (фамилия, имя, отчество)

Дата ремонта _____ Место печати

Утверждаю _____ (должность, подпись)

_____ (ФИО руководителя предприятия)

Заполняет ремонтное предприятие

_____ (наименование и адрес предприятия)

Исполнитель _____ (подпись) (_____) (фамилия, имя, отчество)

Владелец _____ (подпись) (_____) (фамилия, имя, отчество)

Дата ремонта _____ Место печати

Утверждаю _____ (должность, подпись)

_____ (ФИО руководителя предприятия)