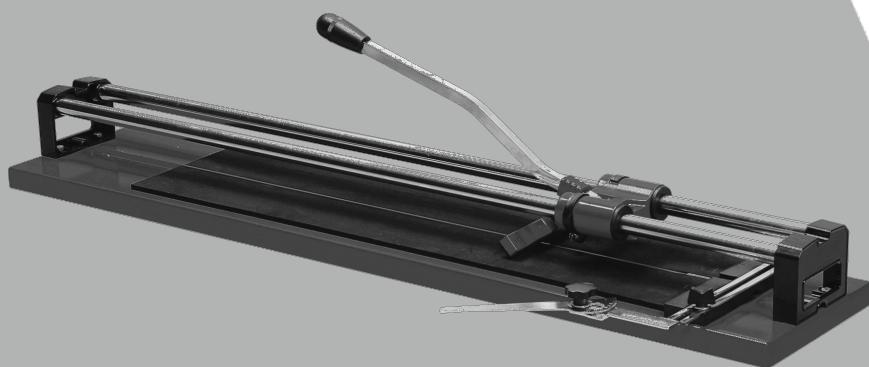


# REDVERG

## ИНСТРУКЦИЯ ПО ЭКСПЛУАТАЦИИ



**ПЛИТКОРЕЗ РУЧНОЙ REDVERG  
СЕРИЯ PROFESSIONAL  
RD-TS 600P  
RD-TS 800P**

**1. ОБЩИЕ УКАЗАНИЯ.**

Модели серии Professional - являются ручными профессиональными отрезными станками, разработанными для обработки плитки (камня, керамики и аналогичных материалов).

Предназначены для обработки камня, керамики и аналогичных материалов как в бытовых целях так и в профессиональных целях

Внимательно прочитайте инструкцию, она даст Вам возможность правильной и безопасной эксплуатации плиткореза.

**2. ТЕХНИЧЕСКИЕ ХАРАКТЕРИСТИКИ.**

| Характеристики   | RD-TS600P   | RD-TS800P    |
|--|-------------|--------------|
| Габаритные размеры, мм                                     | 775x175x120 | 1005x210x116 |
| Максимальная длина реза, мм                                | 600         | 800          |
| Вес примерный, кг  | 6,9         | 7,4          |
| Максимальная толщина<br>разрезаемой плитки, мм             | 12          | 12           |
| Размер ролика, мм  | Ø18xØ6x3,8  | Ø18xØ6x3,8   |
| Максимальный размер плитки<br>для разреза по диагонали, мм | 420x420     | 560x560      |

**3. НАЗНАЧЕНИЕ.**

• Плиткорез предназначен для резки: КЕРАМИЧЕСКОЙ ПЛИТКИ, ПЛИТКИ ДВУКРАТНОГО И ОДНОКРАТНОГО ОБЖИГА, ПЛИТКИ ИЗ ИСКУССТВЕННОГО КАМНЯ.

**4. ОСНОВНАЯ ИНФОРМАЦИЯ.**

- Использование режущих инструментов, не соответствующих данному плиткорезу или несоблюдение правил эксплуатации плиткореза может привести к потере качества обработки;
- Плиткорез может использоваться только по своему прямому назначению.

**5. МЕРЫ БЕЗОПАСНОСТИ.**

- Плиткорез должен использоваться в местах, недоступных для детей и других посторонних лиц во избежание получения ими травм;
- Защищайте длинные волосы специальной повязкой, косынкой, шапкой;
- Надевайте спецодежду, при этом она не должна быть слишком просторной;
- Пользуйтесь защитными перчатками, очками;
- Работайте в сухом месте, не подверженном воздействию атмосферных осадков;
- При работе с плиткорезом, оператор должен находиться в устойчивом положении;
- При резке материала, не прилагайте излишнего усилия на рычаг;
- Если ролик поврежден, треснул или сильно износился, немедленно замените его.

**6. МОНТАЖ И ПОДГОТОВКА К РАБОТЕ.**

- Распакуйте плиткорез;
- Соберите направляющую;
- Установите направляющую на плиткорез и закрепите ее в нужном Вам положении с помощью винтов.

**6.1. ПОДГОТОВКА И ПОРЯДОК РАБОТЫ.**

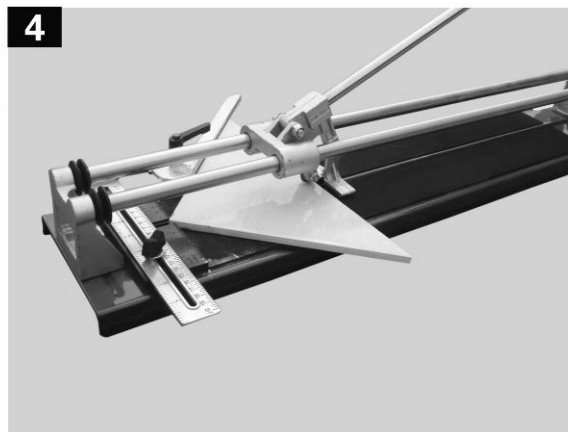
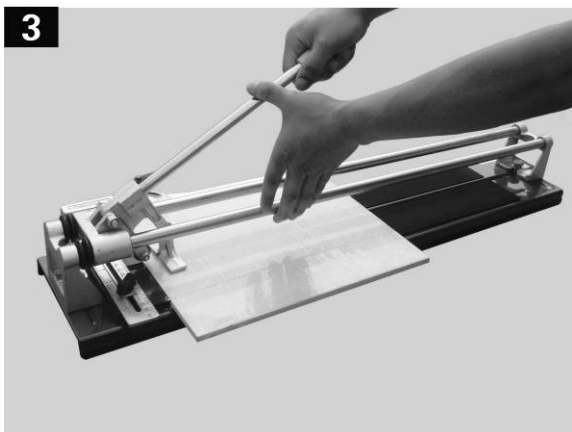
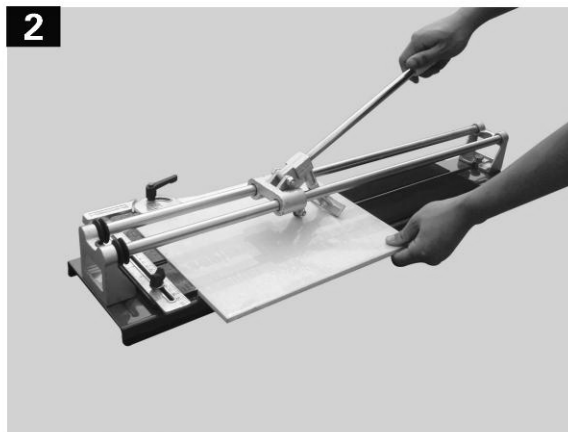
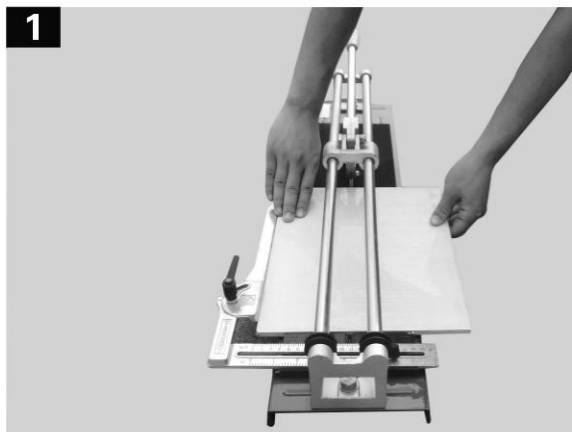
После того, как Вы подготовили плиткорез к работе, можете приступить к его использованию.

1. Установите плиткорез на сухую устойчивую поверхность.
2. Установите и зафиксируйте направляющую в нужном Вам положении.
3. Приложите плитку к градуированной штанге, определяя непосредственно по ней размер выполняемой резки (Рис. 1).
4. Надрежьте глазурь, прилагая надлежащее и равномерное усилие по всей длине плитки (Рис.2).

**Внимание:** Никогда не располагайте руки на пути движения отрезного ролика.

5. Разделите плитку, прилагая постепенно увеличивающееся усилие при помощи рычага, установленного на направляющих. При выполнении данной операции рекомендуется держать рукой, как рукоятку, так и направляющие. **Не наносите резких ударов** (Рис.3).
6. При выполнении разлома по диагонали необходимо убедиться, что рычаг полностью опирается на плитку.
7. Для разлома небольших кусков плитки необходимо установить рычаг, как показано на Рис.4.

#### **Плиткорезы RD-TS 600P/RD-TS 800P.**



#### **7. КОМПЛЕКТ ПОСТАВКИ.**

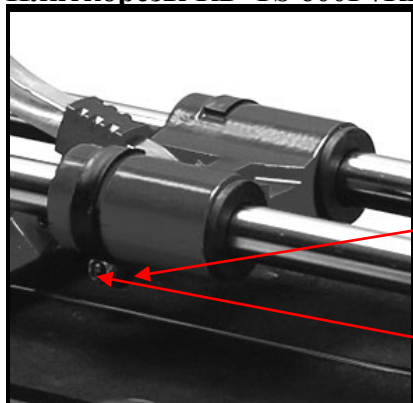
- Плиткорез – 1 шт.
- Картонная коробка – 1 шт.
- Направляющая – 1 шт.
- Инструкция по эксплуатации на русском языке – 1 шт.

#### **8. ТЕХНИЧЕСКОЕ ОБСЛУЖИВАНИЕ.**

Плиткорез не требует особого технического обслуживания. Очищайте его после использования. Перед новым использованием убедитесь, что ролик не имеет повреждений, и не износился. При необходимости замените его.

## 8.1. ЗАМЕНА РОЛИКА.

### Плиткорезы RD-TS 600P /RD-TS 800P.



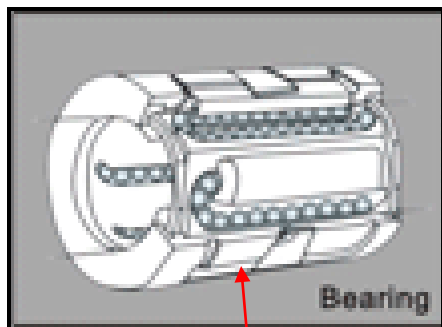
Режущий  
ролик.

Винт с гайкой  
крепления ролика.

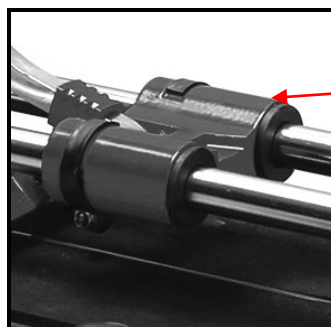
1. Открутите винт, закрепляющий ролик.
2. Снимите ролик и замените его.
3. Без усилия закрепите ролик винтом.

### Особенность плиткорезов.

Отличительной особенностью данных плиткорезов является применение подшипников на направляющем механизме, что обеспечивает ему плавное перемещение по направляющим и высокую точность при резке различных материалов.



Подшипники.



Направляющий  
механизм.

**ВНИМАНИЕ!** Схемы, рисунки и обозначения представленные в данной инструкции носят информативный характер. Конструкция вашего плиткореза может отличаться от описанной в инструкции. Производитель оставляет за собой право изменять конструкцию и характеристики изделия без предварительного уведомления.

### TM REDVERG.

Товар не подлежит обязательной сертификации.

Срок годности: не ограничен.

Хранить в сухом и тёплом помещении.

Использовать строго по назначению.

Беречь от детей.

**Импортер и уполномоченный представитель производителя:**

ООО "ТМК Оптима" 603002, Россия, г. Нижний Новгород, ул. Марата, д.25.

Сделано в КНР.

**РЕДВЕРГ.РФ**