

**ИНСТРУКЦИЯ ПО ЭКСПЛУАТАЦИИ  
ШУРУПОВЁРТ АККУМУЛЯТОРНЫЙ  
REDVERG BASIC SD10L/1**



**REDVERG  
BASIC**

## **1. ОБЩИЕ ПРАВИЛА ТЕХНИКИ БЕЗОПАСНОСТИ ПРИ РАБОТЕ С ИНСТРУМЕНТОМ.**

**ПРЕДУПРЕЖДЕНИЕ!** Прочитайте все предупреждения и инструкции по технике безопасности, рисунки и спецификации к данному электроинструменту. Несоблюдение инструкций, изложенных ниже, может привести к поражению электрическим током, возгоранию и/или серьезным травмам. Сохраните все предупреждения и инструкции для обращения к ним в будущем. Термин «электроинструмент» во всех предупреждениях ниже означает ваш электроинструмент, работающий от сети питания (проводной) или от аккумулятора (беспроводной).

### **1.1. Безопасность рабочей зоны.**

- Рабочая зона должна быть чистой и хорошо освещенной. Беспорядок и плохое освещение может стать причиной несчастных случаев.
- Не используйте инструмент во взрывоопасной среде, при наличии легко воспламеняемых жидкостей, газов или пыли. Инструмент создает искры, из-за которых пыль или пары могут воспламениться.
- Не допускайте детей и посторонних лиц в рабочую зону. Отвлечение внимания может привести к потере контроля над инструментом.

### **1.2. Личная безопасность.**

- Будьте бдительны. Следите за своими действиями и пользуйтесь здравым смыслом при работе с инструментом. Не используйте инструмент, если вы устали или находитесь под воздействием наркотических средств, алкоголя или медикаментов. Всего лишь один момент работы с инструментом без должного внимания может привести к получению серьезных травм.
- Используйте средства индивидуальной защиты. Всегда используйте средства защиты глаз. Средства индивидуальной защиты, такие как пылезащитная маска, нескользящая защитная обувь, каска или средства защиты органов слуха, используемые в соответствующих условиях, снижают риск получения травм.
- Избегайте случайного включения инструмента. Перед включением инструмента убедитесь, что переключатель находится в выключенном положении. Не держите палец на выключателе при переноске во избежание несчастных случаев.
- Уберите все регулировочные приспособления и ключи, прежде чем включить инструмент. Гаечный ключ или любое другое приспособление, оставленное на вращающейся части инструмента, может стать причиной получения травм.
- Не перенапрягайтесь. Всегда сохраняйте равновесие. Это поможет лучше контролировать инструмент в неожиданных ситуациях.
- Используйте подходящую одежду. Не надевайте свободную одежду и украшения. Держите волосы, одежду и перчатки на безопасном расстоянии от подвижных частей инструмента. Свободная одежда, украшения или длинные волосы могут зацепиться за подвижные части.
- Никогда не пренебрегайте принципами безопасности инструмента, даже если вы отлично знаете, как он работает, и использовали его много раз. Неосторожность может стать причиной серьезных травм, которые можно получить всего лишь за одну секунду.

### **1.3. Использование и уход за аккумуляторным инструментом.**

- Заряжайте инструмент только зарядным устройством, указанным производителем. Зарядное устройство, подходящее для одного типа аккумуляторных батарей, может стать причиной возгорания при использовании с другим типом аккумуляторов.
- Используйте электроинструменты только со специально предназначенными аккумуляторными батареями. При использовании других типов аккумуляторных батарей возникает риск получения травм и возгорания.

- Если аккумуляторная батарея не используется, храните ее на расстоянии от других металлических предметов, таких как скрепки, монеты, ключи, гвозди, винты и другие мелкие металлические предметы, которые могут образовать соединение от одного полюса к другому. Замыкание полюсов аккумулятора сожжет привести к ожогам или возгоранию.
- В неблагоприятных условиях жидкость может вытечь из аккумулятора. Избегайте контакта с жидкостью. При случайном попадании жидкости на кожу или одежду, смойте ее водой. В случае попадания жидкости в глаза, также обратитесь к врачу. Жидкость, вытекающая из аккумулятора, может вызывать раздражение и ожоги.
- Не используйте поврежденные или модифицированные аккумуляторы или электроинструменты. Поврежденные или модифицированные аккумуляторы могут повести себя непредсказуемо и стать причиной возгорания, взрыва или травмы.
- Защитите аккумулятор и электроинструмент от огня или крайне высоких температур. Воздействие огня или температуры выше 130°C может привести к взрыву.
- Соблюдайте все инструкции по зарядке инструмента. Не заряжайте аккумулятор или инструмент при температуре, не соответствующей спецификации. Неправильная зарядка или зарядка при температуре, не соответствующей спецификации, может стать причиной повреждения аккумулятора и повышает риск возгорания.
- Извлеките аккумулятор из инструмента, если вы не собираетесь им пользоваться какое-то время.
- Отключайте зарядное устройство от сети питания, если оно не используется и перед очисткой.
- Ни при каких обстоятельствах не вскрывайте аккумуляторы.
- Если аккумуляторная батарея не используется, храните ее на расстоянии от других металлических предметов, таких как скрепки, монеты, ключи, гвозди, винты и другие мелкие металлические предметы, которые могут образовать соединение от одного полюса к другому.
- Аккумуляторы следует хранить при температуре ниже 40°C.

#### **1.4. Обслуживание.**

- Обслуживание электроинструмента должен выполнять только квалифицированный специалист с использованием оригинальных запасных частей. Это необходимо для обеспечения безопасности электроинструмента.
- Никогда не проводите обслуживание поврежденных аккумуляторных батарей. Обслуживание аккумуляторных батарей должен выполнять только производитель или авторизованный поставщик таких услуг.
- Любое использование не по назначению или несоблюдение инструкций ведет к аннулированию гарантии и ответственности поставщика.

#### **1.5. Правила техники безопасности при сверлении.**

- Используйте средства защиты органов слуха при работе с ударной дрелью. Воздействие шума может привести к потере слуха.
- Держите инструмент за изолированную поверхность захвата при выполнении работ на участке, где есть вероятность контакта режущей насадки со скрытой проводкой. Контакт режущей насадки с проводом под напряжением приведет к передаче напряжения на металлические части электроинструмента и поражению оператора электрическим током.

#### **1.6. Предупреждения по технике безопасности при работе с шуруповертом.**

- Держите инструмент за изолированную поверхность захвата при выполнении работ на участке, где есть вероятность контакта инструмента со скрытой проводкой. Контакт насадки с проводом под напряжением приведет к передаче напряжение на

металлические части электроинструмента и поражению оператора электрическим током.

### **1.7. Дополнительные правила техники безопасности. ОСТОРОЖНО!**

- Не накрывайте инструмент во избежание перегрева.
- Убедитесь, что входные и выходные отверстия для воздуха не закрыты ни тканью, ни одеждой и т.д. во избежание риска возгорания.
- Не используйте зарядное устройство, если его кабель или штепсель поврежден.
- Убедитесь, что напряжение, указанное на паспортной табличке зарядного устройства соответствует напряжению сети, прежде чем включить его в розетку.
- Подключайте зарядное устройство к розетке, выдающей минимум 10 ампер.
- Используйте инструмент только со специальным штепселем, входящим в комплект.
- В случае появления трещин в корпусе немедленно отключите зарядное устройство от сети питания для предотвращения поражения электрическим током.
- Не используйте устройство, если оно упало на пол и на нем есть видимые признаки повреждения или течи.
- Следите за тем, чтобы устройство всегда было сухим.
- Не используйте устройство около воды.
- Не используйте устройство, если у вас влажные руки или ноги и если вы не обуты.
- Не пережимайте и не перегибайте шнур питания.
- Не допускайте, чтобы шнур питания висел или касался горячей поверхности зарядного устройства.
- Проверьте состояние шнура питания. Поврежденные или спутанный кабель может стать причиной поражения электрическим током.
- Не трогайте штепсель сырыми руками.
- Используйте тиски или подобное приспособление, чтобы закрепить обрабатываемый предмет на месте. Уровень безопасности работы будет выше, если обе руки будут свободны для контроля инструмента.
- Не дотрагивайтесь до любых подвижных частей устройства во время работы.
- Полностью разматывайте кабель питания устройства перед каждым использованием.
- Держите руки и другие части тела на расстоянии от рабочей зоны во время работы инструмента.
- Не используйте устройство, если его принадлежности не закреплены надлежащим образом.
- Не используйте устройство, если закрепленные принадлежности или расходные детали имеют дефекты. Немедленно их замените.
- Отключайте устройство от сети питания, когда оно не используется и перед его очисткой.
- Данное устройство предназначено исключительно для бытового использования и не может применяться для выполнения профессиональных промышленных работ. Данное устройство предназначено для использования взрослыми. Не допускайте к устройству людей с ограниченными возможностями, детей и лиц, не умеющих с ним обращаться.
- Устройство не является игрушкой. Не давайте детям с ним играть.
- Храните устройство при температуре выше 2°C.
- Защитите устройство от воздействия крайне высоких температур.
- Не допускайте воздействия крайне высоких температур и сильного магнитного поля на устройство.

- Храните устройство в сухом чистом месте, защищенном от воздействия прямых солнечных лучей.
- Всегда проверяйте обрабатываемую деталь перед работой на наличие препятствующих предметов, таких как гвозди, скобы, винты, веревки, куски ткани и другие загрязнения.
- Используйте устройство только для выполнения сухих работ.
- Не используйте устройство на любой части тела человека или животного.
- Дайте устройству поработать на холостом ходу в течение 30 секунд в безопасном положении. Если вы заметите сильную вибрацию или другие дефекты, немедленно выключите устройство. Определите неисправность и/или выполните действия, описанный в разделе «Неисправности и ремонт».
- Устройство можно использовать на следующих поверхностях: дерево, картон, пластмасса, гипс и другие.

## 2. ОПИСАНИЕ И СПЕЦИФИКАЦИЯ ИЗДЕЛИЯ.

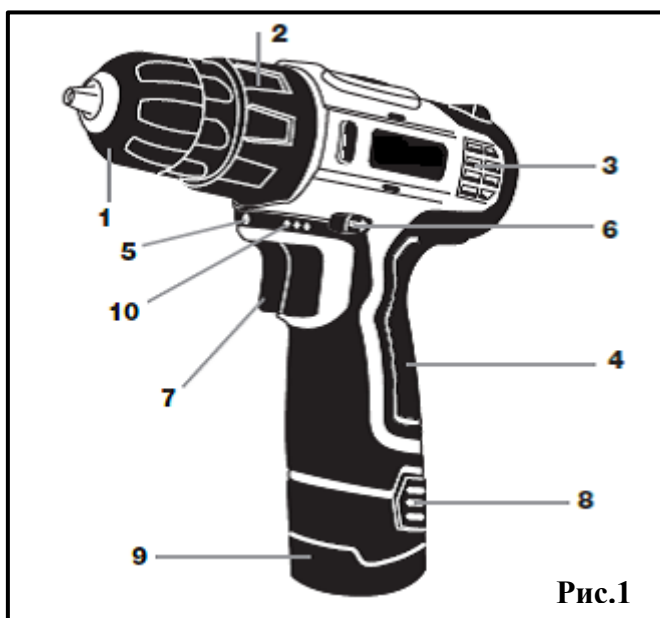


Рис.1

1. Быстрозажимной патрон;
2. Муфта регулировки крутящего момента,
3. Отверстия для охлаждения;
4. Рукоятка;
5. LED подсветка;
6. Переключатель реверса;
7. Выключатель;
8. Кнопка фиксации аккумулятора;
9. Аккумулятор;
10. Индикатор уровня заряда аккумулятора.

## 3. ТЕХНИЧЕСКИЕ ХАРАКТЕРИСТИКИ.

Характеристики.	SD10L/1
Номинальное напряжение аккумулятора.	10,8В
Тип аккумулятора.	Lilon
Ёмкость аккумулятора.	1,3Ач
Число оборотов на хол.ходу.	0-750 об/мин
Максимальный крутящий момент.	15Нм
Количество ступеней крутящего момента.	17+1
Тип патрона.	БЗП,10мм
Макс. диаметр сверления:	
сталь	10мм
дерево	15мм
Время зарядки аккумулятора.	3-5ч.

### Комплектация изделия:

Аккумуляторный шуруповёрт- 1 шт.; Инструкция по эксплуатации- 1 шт.;  
 Аккумулятор Lilon 10,8В/1,3Ач- 1 шт.; Упаковка- 1 шт.  
 Зарядное устройство- 1 шт.;

Бита двухсторонняя PH2 SL5,5- 1 шт.;

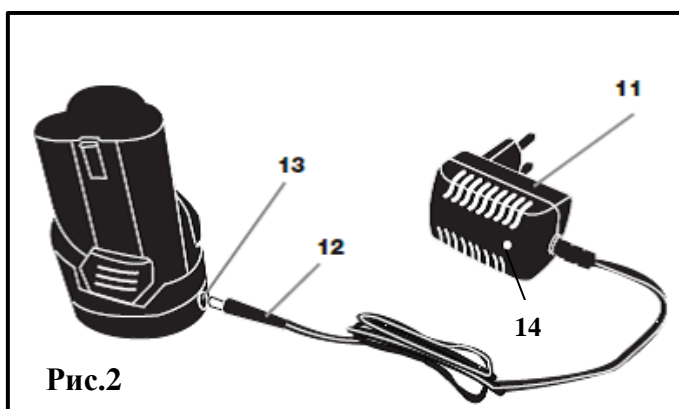
**ВНИМАНИЕ!** Указанная комплектация и характеристики могут отличаться от предложенной. Производитель оставляет за собой право изменять конструкцию шуруповёрта без предупреждения, но не ухудшая его эксплуатационных характеристик.

#### 4. ИНСТРУКЦИИ ПО ЭКСПЛУАТАЦИИ ШУРУПОВЁРТА.

##### 4.1. Перед использованием:

- Убедитесь, что все упаковочные материалы сняты.
- Убедитесь, что напряжение, указанное на паспортной табличке, соответствует напряжению сети, прежде чем включать инструмент в розетку.
- Перед первым использованием инструмента рекомендуется полностью зарядить аккумулятор.

##### 4.1.1. Зарядка аккумулятора:



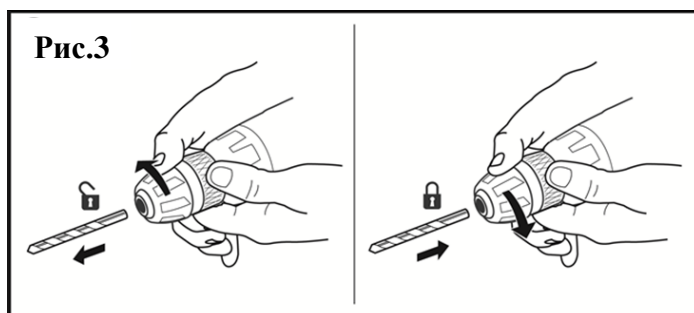
- 11. Зарядное устройство;
- 12. штекер для подключения зарядного устройства;
- 13. Гнездо соединения зарядного устройства.
- 14. Индикатор процесса зарядки.

- Новый аккумулятор заряжен не полностью. Если следует зарядить перед первым использованием инструмента.
- Не дотрагивайтесь одновременно до обоих полюсов аккумулятора, так как это может вызвать частичный разряд накопленной энергии, что повлияет на срок службы аккумулятора.
- Заряжайте аккумулятор при температуре окружающей среды от 4 до 40°C.
- Когда аккумулятор разрядится, инструмент автоматически выключится благодаря цепи защиты. Вставленный инструмент больше не будет вращаться.
- Подключите зарядное устройство (11) к сети питания. Зеленый индикатор (14) на блоке зарядного устройства загорится (рис.2).
- Извлеките аккумулятор (9)(рис.1) из инструмента, нажав на кнопку разблокировки аккумулятора (8)(рис.1) и вытащив аккумулятор из инструмента.
- Подключите штекер зарядного устройства(12) к гнезду (13)(рис.2) на аккумуляторе.
- Зеленый индикатор погаснет. Загорится красный индикатор, указывающий на то, что идет процесс зарядки аккумулятора.
- Когда аккумулятор будет полностью заряжен, красный индикатор погаснет, и загорится зеленый индикатор.
- Когда аккумулятор будет заряжен, отсоедините зарядное устройство от сети питания.



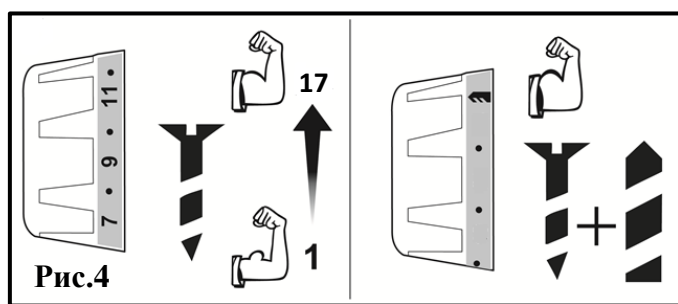
## 4.2. В процессе эксплуатации:

### 4.2.1. Установка принадлежностей.



Для удобства быстрой смены насадок, шуруповёрт оснащён 2х муфтовым быстрозажимным патроном (БЗП), фиксирующим насадки без дополнительных приспособлений. Для установки и фиксации насадок необходимо одной рукой удерживать неподвижную часть патрона, а второй рукой закручивать или раскручивать подвижную часть патрона (рис.3).

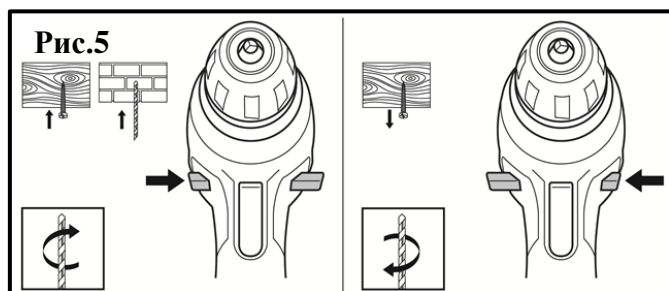
### 4.2.2. Завинчивание/отвинчивание шурупов, сверление.



Муфта регулировки крутящего момента позволяет выбрать оптимальный режим заворачивания шурупов и саморезов в зависимости от их размеров и скрепляемого материала. Чем больше по размеру шуруп и плотность материала, тем больший режим регулировки крутящего момента необходимо выбрать «цифры от 1-17».

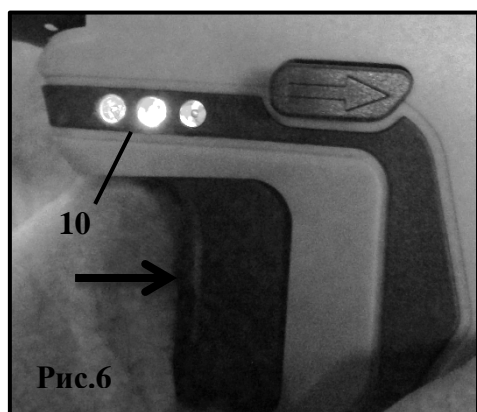
Для сверления предусмотрен специальный режим на муфте «Сверло», обеспечивающий максимальное значение крутящего момента, особенно при сверлении различных по плотности материалов, разными размерами и типами свёрл (рис.4).

### 4.2.3. Использование переключателя реверса.



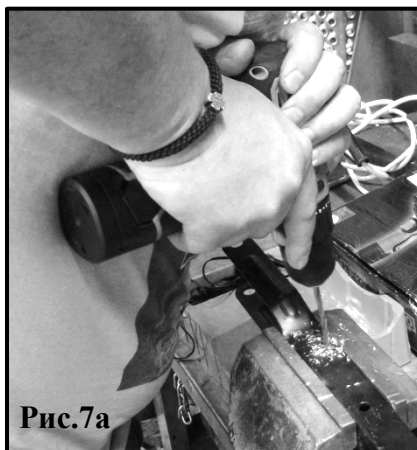
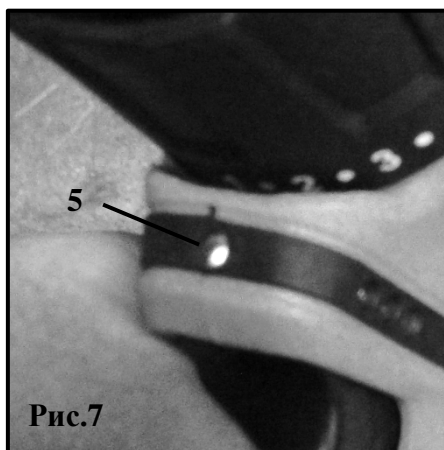
Для заворачивания/выворачивания шурупов, а также при заклинивании сверла во время сверления, шуруповёрт оборудован переключателем реверса регулирующим направление вращения (вправо/влево) (рис.5).

### 4.2.4. Проверка уровня зарядки аккумуляторной батареи.



Шуруповёрт оборудован индикаторами уровня зарядки аккумуляторной батареи (10)(рис.6). Для того чтобы посмотреть уровень заряда аккумуляторной батареи необходимо слегка нажать на клавишу выключателя шуруповёрта, в результате чего загорятся индикаторы степени заряда, в зависимости от заряда батареи загорятся либо все три индикатора либо меньше. При полном нажатии на клавишу выключателя индикаторы степени заряда батареи гаснут.

#### 4.2.4. LED подсветка.



Шуруповёрт оборудован LED подсветкой(5)(рис.7). Включение подсветки осуществляется при нажатии на клавишу выключателя шуруповёрта и продолжает освещать рабочее место в процессе выполнения работы(рис.7а). При отпуске клавиши выключателя индикатор подсветки гаснет.

#### **4.3. По окончании работы с инструментом.**

- Выключите инструмент, отпустив кнопку выключателя.
- Извлеките аккумулятор из инструмента, если вы не собираетесь использовать инструмент длительное время.
- Очистите инструмент.

#### **5. ТЕХНИЧЕСКОЕ ОБСЛУЖИВАНИЕ.**

- Отключите инструмент от питания и дайте ему остыть, прежде чем начинать очистку.
- Очистите электрическое оборудование и соединение с источником питания влажной тканью и высушите. **НЕ ПОГРУЖАЙТЕ ИНСТРУМЕНТ В ВОДУ ИЛИ ДРУГУЮ ЖИДКОСТЬ.**
- Очистите инструмент влажной тканью с несколькими каплями жидкости для промывки, а затем высушите.
- Не используйте растворители или продукты, содержащие кислоту или основание, такие как отбеливатели, или абразивные изделия для очистки инструмента.
- Не допускайте попадания воды или любой другой жидкости в вентиляционные отверстия, чтобы избежать повреждения внутренних частей инструмента.
- Никогда не погружайте инструмент в воду или любую другую жидкость и не ставьте инструмент под струю водопроводной воды.
- Если не производить регулярную очистку инструмента, его поверхность будет стареть, срок службы сократится, и он может стать небезопасным для использования.

#### **6. НЕИСПРАВНОСТИ И РЕМОНТ.**

- Обратитесь в авторизованный центр технической поддержки, если инструмент поврежден или в нем возникли неисправности. Не пытайтесь разобрать или отремонтировать инструмент самостоятельно, так как это может быть опасно.
- Всегда используйте оригинальные запасные части, специально предназначенные для вашей модели инструмента.

#### **7. УТИЛИЗАЦИЯ ИЗДЕЛИЯ.**

- Материалы упаковки изделия включены в систему сбора, классификации и переработки отходов. Используйте соответствующие типы контейнеров для каждого типа материала для утилизации упаковки.



- Изделие не содержит вещества, которые считаются опасными для окружающей среды.
- Изделия содержат или может содержать масло или смазку. Помните, что необходимо соблюдать нормы регулирующие утилизацию данного типа загрязнителя.

## **8. УСЛОВИЯ ГАРАНТИЙНОГО ОБСЛУЖИВАНИЯ.**

Поздравляем Вас с покупкой нашего изделия, и выражаем признательность за Ваш выбор. Надежная работа данного изделия в течение всего срока эксплуатации - предмет особой заботы наших сервисных центров. В случае возникновения каких-либо проблем в процессе эксплуатации изделия рекомендуем Вам обращаться только в сервисные центры, адреса и телефоны которых Вы сможете найти в Гарантийном талоне или узнать в магазине.

При покупке изделия, Требуется проверки его комплектности и исправности в Вашем присутствии, инструкцию по эксплуатации и заполненный Гарантийный талон на русском языке.

При отсутствии у Вас правильно заполненного гарантийного талона мы будем вынуждены отклонить Ваши претензии по качеству данного изделия.

Во избежании недоразумений, убедительно просим Вас перед началом работы с изделием внимательно ознакомиться с инструкцией по его эксплуатации.

Обращаем Ваше внимание на исключительно бытовое назначение данного изделия.

Правовой основой настоящих гарантийных условий является действующее Законодательство и, в частности, Закон "О защите прав потребителей".

**Гарантийный срок на данное изделие составляет 12 месяцев**, и исчисляется со дня продажи через розничную торговую сеть. В случае устранения недостатков изделия, гарантийный срок продлевается на период, в течение которого оно не использовалось. Наши гарантийные обязательства распространяются только на неисправности, выявленные в течение гарантийного срока и обусловленные производственными факторами.

Обращаем Ваше внимание на то, что данный инструмент служит исключительно для личных, семейных и домашних нужд, не связанных с осуществлением предпринимательской деятельности.

**Гарантийные обязательства не распространяются на неисправности изделия, возникшие в результате:**

- Несоблюдения пользователем предписаний инструкции по эксплуатации изделия. Механического повреждения, вызванного внешним ударным или любым иным воздействием. Использования изделия в профессиональных целях и объёмах.
- Применения изделия не по назначению.
- Стихийного бедствия, действия непреодолимой силы (пожар, несчастный случай, наводнение, удар молнии и др.) или иными бытовыми факторами.
- Неблагоприятных атмосферных и иных внешних воздействий на изделие, таких как дождь, снег, повышенная влажность, нагрев, агрессивные среды.
- Использования принадлежностей, расходных материалов и запчастей, не рекомендованных или не одобренных производителем.
- Проникновения внутрь изделия посторонних предметов, насекомых, материалов или веществ. Попыток самостоятельного ремонта инструмента, вне уполномоченного сервисного центра. К безусловным признакам которых относятся: сорванные гарантийные пломбы, заломы на шлицевых частях крепежных винтов, частей корпуса и т.п.
- На сменные принадлежности (аксессуары и расходные материалы), вышедшие из строя вследствие нормального износа, такие как: угольные щетки, токоподводящие провода и кабели, зажимы, держатели, защитные щитки, аккумуляторы и т.п.

- На расходные и режущие приспособления: патроны, свёрла, насадки и элементы их крепления.
- На неисправности, возникшие в результате перегрузки, а также вследствие несоответствия параметров напряжения сети номинальному, повлекшей выход из строя электродвигателя (ротора и статора одновременно; сгорание ротора или статора с оплавлением изоляционных втулок), выключателей, выпрямителя, автоматических контрольных плат других узлов и деталей.

К безусловным признакам перегрузки изделия относятся, помимо прочих: появление цветов побежалости, деформация, обугливание изоляции проводов под воздействием высокой температуры.

- Ненадлежащего обращения при эксплуатации, хранении и обслуживании (наличие ржавчины, засорение системы охлаждения отходами, несвоевременной очистки, блокировки узлов и механизмов, забивание внутренних и внешних полостей пылью и грязью).

Изготовитель обязуется в течение гарантийного срока эксплуатации безвозмездно исправлять дефекты продукции.

Гарантийный ремонт инструмента производится изготовителем по предъявлении гарантийного талона, а послегарантийный - в специализированных ремонтных мастерских.

Изготовитель не принимает претензии на некомплектность и механические повреждения инструмента после его продажи.

#### **Адреса Сервисных центров:**

- г. Н.Новгород, Московское шоссе, 300 т. +7 (831) 274-89-66, 274-89-74, 274-89-68

- г. Казань, Сибирский тракт, 34/12 т. +7 (843) 526-74-84, 526-74-85

Изделие сдаётся на гарантийный ремонт **В ПОЛНОЙ КОМПЛЕКТАЦИИ, ОЧИЩЕННОЕ ОТ ПЫЛИ И ГРЯЗИ!**

Транспортные расходы не входят в объем гарантийного обслуживания.

- В случае несвоевременного извещения о выявленных неисправностях, фирма Продавец оставляет за собой право отказаться полностью или частично от удовлетворения предъявляемых претензий (ст.483 ГК РФ)

- Запрещается нарушение заводских регулировок. Регулировку должны производить только в сервисном центре.

- Ответственность по настоящей гарантии ответственности за товар могут быть переданы Покупателем другим лицам при условии, что лицо, принявшее на себя права по гарантийной ответственности за товар, одновременно принимает на себя и все обязательства, принятые подписавшим настоящий договор Покупателем.

Требуется от организации, продавшей изделие, правильного и полного заполнения всех граф настоящего документа.

Талон, заполненный неправильно, является недействительным.

Поля, отмеченные в гарантийном талоне \* (в т.ч. на обороте), обязательны к заполнению!

При не полностью заполненном талоне, покупатель теряет право на бесплатный ремонт.

На протяжении всего гарантийного срока сохраняйте комплектность набора и заводскую упаковку инструмента.



Продукция соответствует требованиям: **ТР ТС 004/2011** «О безопасности низковольтного оборудования»; **ТР ТС 010/2011** «О безопасности машин и оборудования»; **ТР ТС 020/2011** «Электромагнитная совместимость технических средств»

**Импортер и уполномоченный представитель изготовителя:** ООО "ПБЛ" 603005, Россия, г. Нижний Новгород, ул. Ульянова, д.7, пом. ПЗ.

# REDVERG

## ГАРАНТИЙНЫЙ ТАЛОН № \_\_\_\_\_

Уважаемый покупатель! Вы приобрели оборудование фирмы RedVerg! Компания RedVerg гарантирует бесплатный ремонт оборудования в течение 12 месяцев со дня продажи через торговую сеть при наличии оригинала гарантийного талона установленного образца, а также при правильной эксплуатации изделия согласно прилагаемой инструкции.

### ГАРАНТИЙНЫЕ УСЛОВИЯ:

В течение гарантийного срока владелец имеет право на бесплатный ремонт изделия по неисправностям, которые явились следствием производственных дефектов. Техническое обслуживание изделия на предмет установления гарантийного случая производится в авторизованных производителем сервисных центрах. Гарантийный ремонт производится только при наличии гарантийного талона. При отсутствии гарантийного талона, а также при не полностью заполненном талоне, гарантийный ремонт не производится, претензии по качеству не принимаются, при этом гарантийный талон считается недействительным и изымается гарантийной мастерской. Инструмент предоставляется в ремонт в комплекте с рабочими сменными приспособлениями и элементами их крепления. Заменяемые детали переходят в собственность мастерской.

### Гарантийные обязательства не распространяются на следующие случаи:

- несоблюдение пользователем предписания инструкции по эксплуатации, ненадлежащее хранение и обслуживание, использование инструмента не по назначению;
- эксплуатация инструмента с признаками неисправности (повышенный шум, вибрация, неравномерное вращение, потеря мощности, снижение оборотов, сильное искрение, запах гари);
- при наличии механических повреждений (трещин, сколов) корпуса или шнура электропитания;
- при наличии повреждений, вызванных действием агрессивных сред и высоких температур или иных внешних факторов, таких как дождь, снег, повышенная влажность и др.;
- например, при коррозии металлических частей;
- при наличии повреждений, вызванных сильным внутренним или внешним загрязнением, попаданием в инструмент инородных тел, например, песка, камней, материалов и веществ, не являющихся отходами, сопровождающими применение инструмента по назначению, ненадлежащим уходом;

**Товар получен в исправном состоянии, без видимых повреждений в полной комплектации, проверен в моем присутствии, претензий по качеству товара не имею. С условиями гарантийного обслуживания ознакомлен и согласен:** \_\_\_\_\_

№ \_\_\_\_\_

Дата приема в ремонт \_\_\_\_\_

Дата выдачи \_\_\_\_\_

Подпись клиента \_\_\_\_\_

№ \_\_\_\_\_

Дата приема в ремонт \_\_\_\_\_

Дата выдачи \_\_\_\_\_

Подпись клиента \_\_\_\_\_

Наименование изделия \_\_\_\_\_

Страна- производитель \_\_\_\_\_

Дата производства \_\_\_\_\_ месяц \_\_\_\_\_ год

Модель \_\_\_\_\_

Серийный номер \_\_\_\_\_ Дата продажи \_\_\_\_\_

Подпись продавца \_\_\_\_\_

Штамп торговой организации: \_\_\_\_\_

Гарантийный талон является документом, дающим право на гарантийное обслуживание приобретенного оборудования

- при неисправностях, возникших вследствие перегрузки, повлекшей выход из строя сопряженных или последовательных деталей, например, ротора и статора, а также вследствие несоответствия параметров электросети напряжению, указанному в табличке номиналов;

- при выходе из строя быстроизнашивающихся деталей и комплектующих (угольных щёток, приводных ремней и колес, резиновых уплотнений, сальников, смазки, свечей зажигания, защитных кожухов, направляющих роликов, ступов и т. п.), сменных приспособлений (пилки, ножей, дисков, триммерных головок, форсунок, сварочных наконечников, патронов, подошв, цанг, сверл, буров, шин, цепей, звездочек, болтов, гаек и фланцев крепления, аккумуляторов);

- при вскрытии, попытках самостоятельного ремонта и смазки оборудования, при внесении самостоятельных изменений в конструкцию изделия о чем свидетельствуют, например, заломы на шлицевых частях крепежа корпусных деталей, отсутствующие или недовернутые винты и элементы крепления, щели на корпусе, удлинённый шнур питания;

- при отсутствии повреждений или изменений серийного номера на оборудовании или в гарантийном талоне, или при их несоответствии;

- при перегреве изделия или не соблюдении требований к составу и качеству топливной смеси, повлекшего выход из строя поршневой группы, к безусловным признакам которого относятся заклинивание поршневого кольца и/или наличие царапин и потертостей на внутренней поверхности цилиндра и поверхности поршня, разрушение или оплавление опорных подшипников шатуна и поршневого пальца;

- на профилактическое обслуживание (регулировка, чистка, промывка, смазка и прочий уход).

Срок гарантии продлевается на время нахождения изделия в гарантийном ремонте.

№ \_\_\_\_\_

Дата приема в ремонт \_\_\_\_\_

Дата выдачи \_\_\_\_\_

Подпись клиента \_\_\_\_\_

\_\_\_\_\_ подпись клиента



## Адреса Сервисных центров по обслуживанию инструмента и оборудованию RedVerg:

- Абакан, ИП Пущин А.М., ул. Вяткина, (3902) 21-51-77  
 Астрахань, ИП Альбаева Г.М. ("Инструментал" ул. Рождественского, 1X,  
 (8512) 35-14-46, 50-21-21  
 Астрахань, ИП Остроухов К.В. ("ТЕРРИТОРИЯ ИНСТРУМЕНТА"), ул. Славянская, 24,  
 (8512) 23-84-14, 23-84-15, 8-909-376-14-56  
 Астрахань, ООО "ТЕХНИК", ул. 3-я Зеленгская, 56А, корп. 1, (8512) 45-00-66  
 Балаково, ИП Крайнева И.Н., ул. Пролетарская, 69, (8453) 46-42-41  
 Барнаул, ООО "АЙСБЕРГ-СЕРВИС", ул. Северо-Западная, 54, (3852) 75-49-50, 36-20-02  
 Белгород, ИП Шеметов Е.Г., ул. Серфимовича, 59, (4722) 24-65-07  
 Белгород, ООО "БЕЛПТС", ул. Корчанская, 39Б, (4722) 30-07-33, 8-980-384-53-23  
 Брянск, ООО "Электротехцентр", пер. Металлистов, 4А, (4832) 57-18-76  
 Брянск, ИП Раскин А.Е. (СЦ "STANKO"), ул. Пересвета, 20, (4832) 58-02-42, 8-920-600-22-16  
 Владивосток, ИП Мусорин В.В. (СЦ "Снежный Барс"), ул. Калининская, 4А, стр.4,  
 8-914-714-61-42  
 Владимир, ИП Позволев И.К., ул. Горького, 50А, 8(4922)47-02-37  
 Волгоград, ООО "СК Славяне", ул. Рыцкая, 8А, (8442) 36-40-50, 36-40-44  
 Воронеж, ИП Рукин А.А., ул. Беговая, 205, офис 206, (473) 333-03-31, 333-03-32, 251-24-25  
 Выкса, ИП Матюков В.В., ул. Лермонтова, 44, (3177) 3-70-99  
 Глазов, ИП Ведерникова А.В. ("Техногаз"), ул. Пржемынина, 12, (34141) 3-88-30  
 Дмитровград, ИП Шубин В.Н., ул. Гоголя, 28, (84235) 72-69-8  
 Дмитровград, ООО "Вариант-О", ул. Курбышева, 142, (84235) 5-80-75, 5-80-85  
 Екатеринбург, ООО "НИПС-Сервис", ул. Шершья, 3Г, (343) 219-28-47, 201-64-10  
 Екатеринбург, ООО "Макс-О", ул. Новоотласская, 1, (343) 213-23-33  
 Екатеринбург, ООО "Иррига 1", ул. Свердловская, 4, (953) 952-89-63  
 Иваново, ООО "Зубило Центр", ул. Станко, 1, (4932) 45-21-08, 45-21-09  
 Ижевск, ИП Востриков А.А. (СЦ "ССОР"), ул. Зимняя, 2А, (3412) 07-05-37, 8-909-061-94-54  
 Ижевск, СЦ ТМК ул. Удмуртская, 206, (3412) 24-54-41  
 Йошкар-Ола, ИП Вешларова С.В. (СЦ "Мидас"), ул. Советская, 173, (8362) 41-77-43, 45-73-68  
 Йошкар-Ола, ИП Попов А.Н., б-р Данилова, 6, 8-927-483-81-23  
 Иркутск, ООО "Стандарт", ул. 1-я Московская, 1 склад 5, (3952) 48-15-15, 48-16-16  
 Иркутск, ООО "СРТА "Кемеровские заводы", ул. Рабочего штаба, 87, (3952) 77-91-02  
 Калининград, ООО "Юлигер-Сервис" (Салон моторной техники "Юлигер"), пр. Московский,  
 253, (4012) 59-06-10, 8-921-104-56-78  
 Касимов, ИП Батров Н.А., ул. Советская, 26, 8(4913)3-39-82  
 Каспийск, ИП Мусаев Д.М., ул. Гамзата Цадасы, 61, 8-903-423-73-94; 8-988-422-77-22  
 Кемерово, АСЦ Инструмент-сервис, ул. Радищева, 1 Б, 8-951-606-13-45  
 Кемерово, ООО "Лидер" ул. Базовая, 6, (3842) 76-10-92, 38-19-38  
 Кемерово, ООО "Техносервис", ул. Сибирская, 40, 8-923-503-50-00  
 Киров, ООО Неолит, ул. Пугачева, д. 1, (8332) 660-960  
 Комсомольск-на-Амуре, ИП Афанасьева Н.В. ("ВостокПромАвтоматика"), ул. Юбилейная, 103  
 8-962-297-15-12, (4217) 51-15-12  
 Кострома, ИП Цветков А.К. (СК "Садовый Мастер"), ул. Никитская, 70А, 8-953-667-61-99  
 8-915-901-87-92  
 Краснодар, ИП Дуванский А.А. (СЦ "SC"), ул. Пригородная, 1/10, (861) 944-08-50  
 Краснодар, ИП Кутелова С., ул. Героев Разведчиков, 40 офис 28, 8-900-262-37-00  
 Краснодар, ИП Логанов Д.С., ул. Новороссийская, 7/1, (861) 219-59-19; 219-54-20  
 Краснодар, ИП Попов М.В. (ООО "АРСЕНАЛТРЕЙДИНГ"), ул. Отделение №2  
 Аф. "Солнечная", 9/5(861) 212-62-15, 8-988-361-51-99  
 Красноярск, ИП Борисов А.П. (СЦ "БАЛТ"), ул. Рейдовая, 46, (391) 232-56-30 мастер, 281-04-29  
 Красноярск, ИП Высоцкий В.А. (СЦ "Электрольянс"), ул. Спайдарная, 7,  
 (391) 294-52-82, 293-54-33, 8-953-593-40-33  
 Курган, ИП Якимова Е.А. ("НИТАСИ СЕРВИС ПЛЮС"), ул. К. Маркса, 106; (3522) 64-01-79  
 Курск, ООО "ДЕКОМ", ул. Ленина, 12, (4712) 51-20-10, 52-02-01, 51-04-94  
 Липецк, СЦ ТМК, ул. Космонавтов 2, (4742) 34-03-50  
 Междуреченск, ИП Машер В.В., ул. Первомайская, 20, 8(34677)32-2-34  
 Моск. обл. Раменское, ООО "РемТехСервис", ул. Северное шоссе, 15, (485) 507-43-75
- Москва, ООО "АМТ-С", ул. Осташковская, 14, (495) 778-19-00, 642-32-24, 8-903-217-84-15  
 Москва, ООО "ЭМПО", ул. Маршала Прошлякова, 6, стр.1а, (495) 255-26-67, 772-11-36  
 Нижний Новгород, ООО Металлсервис, ул. Монтажная, 22 Б, 8(86554)9-58-29  
 Нижний Новгород, ООО "Мастер", пр. Химиков, 53-1, (8655) 30-62-06  
 Новокузнецк, ИП Конюхов С.Г., ул. Кузнецкое шоссе, 2011, 8-923-464-04-21  
 Новокузнецк, СЦ ТМК, пр-т Октябрьский, 66А, (3843) 20-07-84  
 Новосибирск, ООО ЛИСКО центр", ул. Станционная, 28/3, (383) 292-84-95  
 Новосибирск, ООО "Мастер-СБТ", пр. Дзержинского, 1/2, (383) 363-87-60  
 Новосибирск, ООО "Фраксас", ул. Толмачевская, 19, (383) 303-11-28, 8-913-483-39-77  
 Озёрск, ИП Караваев Д.А., ул. Кыштынская, 5/2, (35130) 7-05-12  
 Омск, ООО "Инструмент Сервис", ул. 24 Линия, 59, (3812) 86-24-99  
 Омск, ООО "Инструмент Снайп", ул. 10лет Октября, 78, (3812) 56-90-02, 38-56-85  
 Орел, ИП Пердельский А.И., ул. Комсомольская, 231, 8(4862)724-118  
 Оренбург, ООО "Мегафорс", пр-т Дзержинского, 2, (3532) 54-02-50, 27-87-97  
 Оренбург, ООО "СЦ Шелар", с. Ивановка, ул. Молодежная, 4, (3532) 56-75-75  
 Павлово, ИП Моховов Н.П., ул. Коммунистическая, 1, (83171) 5-11-31  
 Пенза, СЦ ТМК, ул. Рахманинова, 4А, (8412) 99-11-06  
 Пермь, ИП Филимонова В.Ю. (СЦ "ХозиниЪ"), ул. Васильева, 7,  
 (342) 227-53-38, 294-39-88; 8-908-272-12-12  
 Похвистнево, ИП Зиятдинов О.Р., ул. Шевченко, 16, 8-927-608-03-50  
 Псков, ООО "Сервисный центр "Мастер", ул. Первомайская, 33, (8112) 72-45-55  
 Пятигорск, ООО "КАВИНТЕХСТРОЙ", ул. Ермолова, 14А, (8793) 39-87-54  
 Реутов, ИП Овсянко В.А., ул. Северный проезд, 1, (495) 943-24-19  
 Ростов-на-Дону, ООО "Техно Сервис", пер. Крепостной, 181/3, (863) 266-61-01, 266-61-05  
 Рязань, ИП Ильина Н.С. ("Мастерская по ремонту"), ул. Зубовская, 8а (завод Точинвест)  
 (4912) 32-07-81, 8-920-951-01-00  
 Самара, ИП Колоколов Д.В. ProfiService, ул. Физкультурная, д. 17(вход с торца), (846)990-54-46  
 Самара, ООО "Самара техСервис", ул. Товарная, 70, (846) 931-24-63  
 Санкт-Петербург, ООО "Электродвижущая сила", ул. Чернышевского, 15, (812) 572-30-20;  
 716-87-49 работают с 12:00  
 Санкт-Петербург, ИП Новиков А.А. (СЦ "PROFIT"), ул. Южное шоссе, 37, (812) 985-68-60  
 Санкт-Петербург, ТПО "Евротек", ул. Софийская, 14, (812) 269-06-45, 449-62-02  
 все кроме ручного инструмента  
 Санкт-Петербург, ООО "Бензо-центр Невский", Белоостров, ул. Новое шоссе, 45, литер Б,  
 (812) 925-11-51, 932-22-71  
 Саратов, ООО "Прогресс-М", ул. Рабочая, 103, (8342) 24-77-47, 24-52-02  
 Саратов, ИП Пундер Д.А., ул. Большая садовая, 248, лит. ДП1, 8-919-822-02-42;  
 8-965-883-81-00; 8-904-243-67-65  
 Севастополь, ИП Малинка А.Н., ул. Толстого, 7, 8-978-018-27-90  
 Севастополь, ИП Токераев С.А. (СЦ "СТАРМЕХ"), пр-кт Генерала Острякова, 152, 8-988-348-03-88  
 Сочи, п. Лазаревское, ООО Коваль", ул. Калашар, 165, 8-918-401-17-79  
 Ставрополь, ИП Самбулова М.К., ул. Достоевского, 75, (8652) 22-12-54, 8-918-752-93-22  
 Ставрополь, ООО "Дом и Сад", ул. Доваторцев, 35, (8652) 94-48-56, 77-70-02  
 Сулугут, ИП Мусолава А.Р., пр-т Комсомольский, 13, (3462) 26-21-51  
 Тюмень, ИП Сафиров Е.М. СЦ Инструмент 72, ул. 30 лет Победы, д.113, стр.1, (3452) 66-02-07  
 Тюмень, ИП Синюверский И.Д., пр-д Заречный, 6/1, (3452) 47-72-71, 8-922-266-40-88  
 Улан-Удэ, ИП Коркина О.Ю. ("Центр Техники ВОСНТ"), ул. Сахьяновой, 9, (3012) 43-70-54  
 Ульяновск, ООО "ПУМА", ул. Марата 8, (8422) 44-54-72  
 Уссурийск, ООО "БЛИЖЕ К ДЕДУ", ул. Пушкина, 17(4234) 33-49-80  
 Чуба, СЦ ТМК, ул. Менделеева, 21, (8347) 241-72-12  
 Чебоксары, ЗАО "Теплодизсервис", ул. Маршадское шоссе, 9, (8352) 66-27-54  
 Челябинск, ООО "Спрут-Сервис", ул. Хвостовая, 1А, (8352) 28-80-37, 28-80-37  
 Челябинск, ООО "ТехноТрейд", ул. Беллинского, 3, (8202) 24-05-10  
 Шахунья, ООО "Илперия", ул. К. Маркса, 87, (3152) 2-24-00  
 Электросталь, ИП Овсянко В.А., ул. Куршкова, 2, ТК "Егорки" пав. Д 18, (485) 943-24-19,  
 8-963-752-06-34  
 Ярославль, ИП Смирнов А.А., ул. 1-я Тарная, 18, (4852) 49-32-56, 49-32-57, 49-32-58

**РЕДВЕРГ.РФ**