

REDVERG

ИНСТРУКЦИЯ ПО ЭКСПЛУАТАЦИИ



ВОЗДУХОНАГРЕВАТЕЛИ ГАЗОВЫЕ
REDVERG
RD-GH10R/RD-GH18R/RD-GH30R
RD-GH57R

1. ОБЩАЯ ИНФОРМАЦИЯ.

Настоящее руководство по эксплуатации предназначено для изучения газовых воздухонагревателей моделей: RD-GH10R; RD-GH18R; RD-GH30R; RD-GH57R REDVERG (далее по тексту воздухонагреватели).

В связи с постоянной работой по совершенствованию изделия, повышающей его надежность и улучшающей условия эксплуатации, в конструкции могут быть внесены незначительные изменения, не отраженные в настоящем издании руководства.

ВНИМАНИЕ!

Режим работы продолжительный, под присмотром!

Перед началом эксплуатации внимательно ознакомьтесь с настоящим руководством и изложенными в нем правилами пользования, расположением и назначением органов управления, это обеспечит надежную и долговечную работу воздухонагревателя.

Данные газовые воздухонагреватели предназначены только для промышленного использования.

Предупреждение: при несоблюдении инструкций по безопасности и инструкций по эксплуатации данного оборудования фирма-производитель снимает с себя ответственность за несчастные случаи и повреждения, нанесенные людям, а также за ущерб оборудованию.

2. ОБЩИЙ ВИД И НАЗНАЧЕНИЕ ИЗДЕЛИЯ.

RD-GH10R/RD-GH18R

RD-GH30R

RD-GH57R



2.1. НАЗНАЧЕНИЕ ИЗДЕЛИЯ.

Воздуонагреватели RD-GH10R; RD-GH18R; RD-GH30R; RD-GH57R REDVERG – это серия переносных газовых воздухонагревателей, предназначенных для безопасного, надежного и эффективного обогрева помещений при четком выполнении правил эксплуатации и технического обслуживания. В данном руководстве вы найдете инструкции по эксплуатации, техническому обслуживанию газовых воздухонагревателей, а также деталировки и схемы соединений.

3. ОСНОВНЫЕ ХАРАКТЕРИСТИКИ.

Характеристики.	RD-GH10R	RD-GH18R	RD-GH30R	RD-GH57R
Тип топлива.	Пропан	Пропан	Пропан	Пропан
Давление газа, бар	1,5	1,5	1,5	1,5
Потребление газа, мин/макс, кг/ч	0,7	1,2	2,0	2,9/4,1
Тепловая мощность, кВт*	10	18	30	57
Поток воздуха, куб.м/ч	300	500	850	1400
Объем отапливаемого помещения, куб.м, не менее	180	300	600	1000
Параметры сети, В/Гц	220/50	220/50	220/50	220/50
Вес нетто/брутто, кг	5,6/6,1	5,7/6,3	9,2/10,4	19,8/21,8

<p>корешок ТАЛОНА № 1 на ремонт оборудования: _____ (наименование, модель оборудования)</p> <p>Заводской № _____</p> <p>Дата принятия на ремонт: " ____ " ____ 20__ г.</p> <p>Исполнитель: _____</p> <p>Гарантийный талон № 1 на ремонт оборудования</p> <p>Изделие: _____ (наименование, модель)</p> <p>Заводской № _____ (наименование, модель)</p> <p>Продано _____ магазином _____ (название, адрес): _____</p> <p>Дата продажи " ____ " ____ 20__ г.</p> <p>Штамп (печать) магазина _____</p> <p>Личная подпись продавца _____ (_____) (фамилия И.О.)</p> <p>Выполненные работы: _____</p> <p>Исполнитель : _____ Владелец: _____ (подпись) _____ (подпись) _____ (фамилия, и. о.) _____ (фамилия, и.о.)</p> <p>наименование предприятия, выполнявшего ремонт и его адрес: _____</p> <p>М.П. _____</p> <p>должность и подпись руководителя предприятия выполнявшего ремонт: _____</p>	<p>корешок ТАЛОНА № 2 на ремонт оборудования: _____ (наименование, модель оборудования)</p> <p>Заводской № _____</p> <p>Дата принятия на ремонт: " ____ " ____ 20__ г.</p> <p>Исполнитель: _____</p> <p>Гарантийный талон № 2 на ремонт оборудования</p> <p>Изделие: _____ (наименование, модель)</p> <p>Заводской № _____ (наименование, модель)</p> <p>Продано _____ магазином _____ (название, адрес): _____</p> <p>Дата продажи " ____ " ____ 20__ г.</p> <p>Штамп (печать) магазина _____</p> <p>Личная подпись продавца _____ (_____) (фамилия И.О.)</p> <p>Выполненные работы: _____</p> <p>Исполнитель : _____ Владелец: _____ (подпись) _____ (подпись) _____ (фамилия, и. о.) _____ (фамилия, и.о.)</p> <p>наименование предприятия, выполнявшего ремонт и его адрес: _____</p> <p>М.П. _____</p> <p>должность и подпись руководителя предприятия выполнявшего ремонт: _____</p>	<p>корешок ТАЛОНА № 3 на ремонт оборудования: _____ (наименование, модель оборудования)</p> <p>Заводской № _____</p> <p>Дата принятия на ремонт: " ____ " ____ 20__ г.</p> <p>Исполнитель: _____</p> <p>Гарантийный талон № 3 на ремонт оборудования</p> <p>Изделие: _____ (наименование, модель)</p> <p>Заводской № _____ (наименование, модель)</p> <p>Продано _____ магазином _____ (название, адрес): _____</p> <p>Дата продажи " ____ " ____ 20__ г.</p> <p>Штамп (печать) магазина _____</p> <p>Личная подпись продавца _____ (_____) (фамилия И.О.)</p> <p>Выполненные работы: _____</p> <p>Исполнитель : _____ Владелец: _____ (подпись) _____ (подпись) _____ (фамилия, и. о.) _____ (фамилия, и.о.)</p> <p>наименование предприятия, выполнявшего ремонт и его адрес: _____</p> <p>М.П. _____</p> <p>должность и подпись руководителя предприятия выполнявшего ремонт: _____</p>
---	---	---

Габаритные размеры изделия, мм, длина * ширина * высота	394* 200*	400* 250*	580* 280*	850* 390*
	315	330	380	570

*Максимально допустимая тепловая мощность – пиковая мощность, достигаемая в заводских лабораторных условиях при настройках теплового оборудования, ориентированных на максимально допустимый расход топлива. Реальная мощность при заводских настройках устанавливается для получения максимально допустимого ресурса работы оборудования, и может отличаться от максимально допустимой мощности.

Установленный срок службы – 2 года.

Номинальный режим работы воздухонагревателя – продолжительный, под надзором.

Воздухонагреватели данной серии предназначены для обогрева помещений в условиях умеренного климата категории размещения 3.1 (УХЛ 3.1) по ГОСТ 15150-69. Запрещается подвергать воздухонагреватели воздействию атмосферных осадков. Воздухонагреватели не применять в местах с особыми условиями среды: с химически активной средой, при присутствии горючей жидкости, токопроводящей пыли, во взрывоопасных помещениях, при влажности больше 98%.

Воздухонагреватели следует использовать строго по назначению, в соответствии с правилами безопасности, описанными в данном руководстве, а также на наклейках, непосредственно на самом воздухонагревателе.

Все газовые воздухонагреватели данной серии прошли тщательный контроль, однако перед началом эксплуатации следует внимательно прочитать данное руководство.

3.1. КОМПЛЕКТ ПСТАВКИ.

Наименование.	RD-GH10R	RD-GH18R	RD-GH30R	RD-GH57R
Газовый воздухонагреватель.	1	1	1	1
Ручка для переноски 33273 А.	1	1	2	-
Шланг газовый.	1	1	1	1
Регулятор давления.	1	1	1	1
Винт А.М5-6gx16.58 ГОСТ 17473-80.	2	2	4	-
Упор.	-	-	1	-
Винт упора.	-	-	1	-
Фасовка 20*30.	1	1	1	1
Крышка ступицы колеса 170мм .	—	—	—	2
Паспорт.	1	1	1	1
Коробка упаковочная.	1	1	1	1

4. УКАЗАНИЯ ПО ТЕХНИКЕ БЕЗОПАСНОСТИ.

- Внимательно прочитайте инструкции перед началом эксплуатации;
- Выясните, где находятся кнопки включения и выключения газового воздухонагревателя. Ознакомьтесь со способами управления воздухонагревателя;
- Следуйте инструкциям по техническому обслуживанию и таблице неисправностей, описанным в данном руководстве;
- Не загораживайте входные и выходное отверстия воздухонагревателя;
- Не используйте газовые воздухонагреватели в подвалах и других помещениях, находящихся ниже уровня земли;
- В помещении, где работает газовый воздухонагреватель, должна быть обеспечена постоянная вентиляция в соответствии с техническими характеристиками;
- Размер помещения не должен быть меньше указанного в технических характеристиках;
- Газовый воздухонагреватель не должен использоваться в непосредственной близости от взрывоопасных веществ;

- Не направляйте теплый воздух из воздухонагревателя на газовые баллоны, даже в случае, если баллон «заморожен»;
- Установка, транспортировка и хранение газовых баллонов должно осуществляться в соответствии с правилами, нормами и инструкциями по безопасной эксплуатации, принятыми в вашем регионе;
- Проверьте исправность заземления изделия;
- При отключении воздухонагревателя от электрической сети не тяните за кабель питания;
- Ремонт износившихся и поврежденных кабелей питания, а также вилок должен производить только квалифицированный рабочий авторизованного сервисного центра;
- Для обеспечения безопасности всегда отключайте вилку из розетки перед разборкой воздухонагревателя, техническим обслуживанием или в случае, когда воздухонагреватель не используется.
- При установке промышленных газовых воздухонагревателей соблюдайте нормы и правила по установке аналогичного оборудования, принятых в вашем регионе;
- Газовые баллоны с пропаном необходимо устанавливать и заменять вдали от возгораемых веществ;
- Используйте только специальные баллоны для газа пропан. Используйте только газ пропан;
- Для уменьшения вероятности появления эффекта «замораживания» газа из-за чрезмерного содержания влаги в баллоне рекомендуется работа с минимально необходимым расходом газа.

5. ЭКСПЛУАТАЦИЯ ВОЗДУХОНАГРЕВАТЕЛЯ.

5.1. ПОДГОТОВКА К ЭКСПЛУАТАЦИИ.

- Извлечь воздухонагреватель из упаковки. В случае пребывания на холоде воздухонагреватель должен быть выдержан в рабочих климатических условиях не менее 2 часов;
- Перед началом использования воздухонагревателя, снимите заглушку (51) с ниппеля 1/4M-1/4F (12);
- Установить воздухонагреватель так, чтобы был свободный доступ к органам управления и доступ воздуха к воздухозаборным отверстиям;
- Воздухонагреватель необходимо заземлить;
- Определите тип вашей модели по серийному номеру на этикетке, приклеенной к воздухонагревателю и по детализировкам данного руководства. (Все числовые ссылки соотносятся с номерами детализировок);
- Подключите шланг подачи газа (11) к ниппелю (12) на воздухонагревателе. Убедитесь, что шланг подачи газа не перекручивается, т.к. это может вызвать повреждения шланга;
- Подключите соединительную гайку редуктора к газовому баллону;
ВНИМАНИЕ: данное соединение имеет левую резьбу.
- Проверьте все газовые соединения, включите подачу газа и убедитесь в отсутствии утечек. (См. разделы «Техническое обслуживание» и «Устранение неисправностей»);
- Вставьте электрическую вилку (28) в розетку.

5.2. ВКЛЮЧЕНИЕ.

- Эксплуатация воздухонагревателя должна осуществляться в диапазоне рабочих температур от минус 10 до плюс 40°C;
- Включите подачу газа на баллоне;
- Включите выключатель (30). Убедитесь, что вентилятор работает;
- Нажмите кнопку газового клапана (14) и в то же время несколько раз нажмите кнопку пьезо-зажигателя (27) до тех пор, пока не загорится пламя. Кнопку газового клапана необходимо держать не менее 30 секунд, после чего горелка будет гореть сама и воздухонагреватель начнет работать.

СВИДЕТЕЛЬСТВО О ПРИЁМКЕ

Воздухонагреватель модели RD- _____

Заводской номер № _____

Соответствует требованиям НТД и признан годным к эксплуатации.

Начальник ОТК: _____
 личная подпись расшифровка подписи число, месяц, год.

МП

СВИДЕТЕЛЬСТВО О ПРОДАЖЕ

Уважаемый покупатель! Убедитесь, что все разделы заполнены разборчиво и без исправлений.

Изделие
Модель
Заводской номер
Дата продажи
Фамилия и подпись продавца
Печать фирмы продавца

Изделие проверялось во всех режимах работы в моем присутствии:

_____ (подпись покупателя) _____ (подпись продавца)

Изделие не проверялось по причине:

- Для модели RD-GH57R отрегулируйте подачу газа ручкой на кране регулировочном (35) на необходимую мощность.

5.3. ОТКЛЮЧЕНИЕ.

- Перекройте подачу газа на баллоне;
- **После этого, в течение пяти минут, дайте вентилятору охладить воздухонагреватель и затем отключайте выключатель (30);**
- Выньте электрическую вилку из розетки;
- Если газовый воздухонагреватель не используется в течение длительного времени, то его необходимо отключить от источника питания и от газового баллона.

5.3.1. Аварийное отключение.

- Отключите подачу газа на баллоне;
- Выключите выключатель (30);
- Выньте электрическую вилку из розетки;
- Перед началом эксплуатации убедитесь, что неисправность устранена.

6. ТЕХНИЧЕСКОЕ ОБСЛУЖИВАНИЕ.

В течение гарантийного срока эксплуатации обслуживание производить только в специализированных мастерских.

После каждого отопительного сезона, или в случае эксплуатации воздухонагревателя в сильно загрязненной среде необходимо проводить техническое обслуживание.

Отключите воздухонагреватель от электрической сети и от газового баллона. Открутите винты на крышке воздухонагревателя и снимите крышку\

6.1. ТЕХНИЧЕСКОЕ ОБСЛУЖИВАНИЕ ГОРЕЛКИ.

Снимите фиксатор сопла (37) и достаньте держатель сопла (21) из гнезда. Достаньте газовое сопло (22). Проверьте его и почистите, продув его в обратном направлении потока газа. Снимите камеру сгорания (убедитесь, что вы открутили все винты, болты, а также все провода, соединяющие камеру сгорания с корпусом теплогенератора), достаньте головку горелки из камеры сгорания. Почистите головку горелки с помощью сжатого воздуха. Замените детали со следами износа и трещинами. Проверьте установки электрода и термопары по **схеме 1 и табл.1**

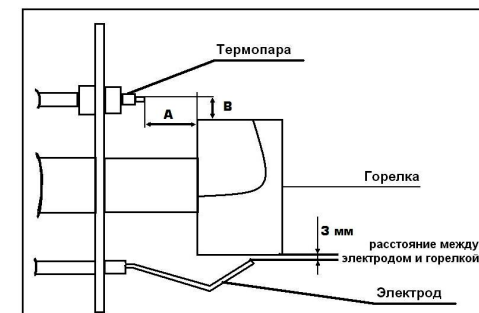


Схема 1

Таблица 1

Модель	Параметр	
	А, мм	В, мм
RD-GH10R	15	20
RD-GH18R	10	29
RD-GH30R	23	15
RD-GH57R	15	10

6.2. ПРОВЕРКА ГЕРМЕТИЧНОСТИ ПОДАЧИ ГАЗА.

Проверьте герметичность газового шланга и всех соединений в линии подачи газа. Пропан имеет характерный запах, что позволяет легко и вовремя обнаружить утечку. Если вы обнаружили утечку, необходимо изолировать открытый огонь и закрыть клапан газового баллона. Не проверяйте отсутствие утечек, используя открытый огонь. Определяйте наличие утечек только по запаху. Для того, чтобы подтвердить наличие утечки намыльте предполагаемое место утечки мыльной пеной. Уплотните все резьбовые соединения в линии подачи газа с помощью специального герметика Loctite 577.

7. ВОЗМОЖНЫЕ НЕИСПРАВНОСТИ И МЕТОДЫ ИХ УСТРАНЕНИЯ.

Общие указания.

Ремонт воздухонагревателя должен производиться только в специализированных мастерских.

Перечень возможных неисправностей и методы их устранения приведены в **таблицах 2 и 3.**

Таблица 2

Неисправность		Причина
A	Мотор не включается.	1,2,3,4
B	Вентилятор вращается, но газовый воздухонагреватель не зажигается.	5,6,7,8,9,10
C	Пламя не горит после включения кнопки газового клапана (14).	7,10,11
D	Поток газа прерывается. Пламя гаснет.	7, 8
E	Газовый воздухонагреватель потребляет слишком много газа.	12,13
F	Газовый воздухонагреватель полностью отключился.	1,4

Таблица 3

№	Причина	Устранение
1.	Электропитание неисправно.	Убедитесь, что вилка включена в сеть. Проверьте наличие электропитания в сети.
2.	Мотор заблокирован или неисправен.	Проверьте и замените при необходимости.
3.	Вентилятор заблокирован/неисправен.	Проверьте и замените при необходимости.
4.	Соединения выключателя ослаблены / неисправны.	Проверьте и замените при необходимости.
5.	Отсутствует давление газа и/или поток газа на соленоид (18).	Убедитесь, что подача газа на баллоне включена. Убедитесь, что газовый баллон полный/ не «замороженный».
6.	Соленоид (18) закрыт.	Проверьте соленоид и его соединения. Отрегулируйте или замените при необходимости. Проверьте термостат (26).
7.	Электрод (23) не отрегулирован или неисправен.	Проверьте и отрегулируйте по схеме 1 . Замените при необходимости.
8.	Входное/выходное отверстие или внутренние части газопровода загрязнены или частично заблокированы.	Проверьте и почистите при необходимости.
9.	Срабатывает термостат (26) и отключает воздухонагреватель.	Проверьте и замените при необходимости термостат.
10.	Газовый клапан (14) или термопара (15) неисправна.	Проверьте и замените при необходимости. (Убедитесь, что кнопка газового клапана нажата в течение 30 секунд после зажигания).
11.	Термопара (15) не правильно отрегулирована.	Проверьте термопару. Отрегулируйте по схеме 1 при необходимости.

40	Шасси	---	---	---	КГ-57.04.000
41	Заглушка на ножки	---	---	---	---
42	Внешний цилиндр камеры сгорания	---	---	---	КГ-57.09.000
43	Колесо опорное СБ	---	---	---	Б130.19.000.1
44	Стопор-шайба Ø10	---	---	---	33230/В
45	Крышка ступицы колеса	---	---	---	33230/А
46	Резиновая втулка Ø8	48434	---	---	48434
47	Виброопора	33296	33296	---	---
48	Скоба сопла	КГ-18Б.00.003	КГ-30М.02.004	---	---
49	Полка	КГ-18Б.00.002	---	---	---
50	Накладка	КГ-18Б.00.007	---	---	---
51	Заглушка	КГ-10В.00.004	КГ-10В.00.004	КГ-10В.00.004	КГ-10В.00.004
52	Ложемент	КГ-18Б.00.005	КГ-30М.06.001	КГ-30В.07.000	---
53	Диск	КГ-18В.02.001	КГ-18М.02.006	---	КГ-57.01.001
53	Упор	---	---	КГ-30В.07.005	---
54	Винт упора	---	---	КГ-30В.17.000	---
55	Кольцо решетки	ТТ-3Б.06.001	ТТ-3Б.06.001	ТТ-6Б.06.001	---

СПЕЦИФИКАЦИЯ ВОЗДУХОНАГРЕВАТЕЛЕЙ.

№	Наименование	RD-GH10R	RD-GH18R	RD-GH30R	RD-GH57R
1	Корпус СБ	КГ-10В.08.000	КГ-18М.08.000	КГ-30В.08.000	КГ-57.00.001
2	Дно	ТТ-3.00.002	КГ-30М.06.002	КГ-30В.00.001	—
3	Верхняя крышка	—	—	—	КГ-57.00.002
4	Ручка для переноски	33273 А	33273 А	33273 А	33273 А
5	Камера сгорания	КГ-10В.01.000	КГ-18М.01.000	КГ-30В.06.000	КГ-57.02.000
6	Кронштейн термостата	КГ-18В.04.001	—	КГ-30В.01.002	КГ-18В.04.001
7	Узел горелки	КГ-10Б.03.000	КГ-18М.05.000	КГ-38.05.000	КГ-57.03.000
8	Решетка входная СБ	ТТ-3.1.05.000	ТТ-3.1.05.000	ТТ-6П.00.005	КГ-57.05.002
9	Решетка выходная	КГ-18В.07.002	КГ-18В.07.002	КГ-30В.02.003	КГ-57.05.000
10	Регулятор давления	20009/А	20009/А	20009/А	20009/А
11	Шланг газовый	33013/А	33013/А	33013/А	33013/А
12	Ниппель	33014/В	КГ-30М.06.006	33014/В	33014/В
13	Ниппель 1/4М-1/8F КГ-10	48495/А	—	—	—
14	Клапан газовый	33290	33290	33290	33290
15	Термопара	20010/В	20010/В	20010/В	20010/В
16	Ниппель 1/8-1/8	33030	33030	33030	33030
17	Ниппель 7/16 x 20-1/8М	33089	—	33089	33089
18	Соленоид с винтом М3*30	33214	33214	33214	33214
19	Соленоидная вилка	33214/В	—	33214/В	33214/В
20	Трубка медная СБ	КГ-18Б.07.000	КГ-30М.03.000	КГ-30В.10.001	КГ-57.12.000
21	Держатель сопла	33046	—	33046	33046
22	Газовое сопло	20029	КГ-18М.04.002	33350	33362
23	Электрод с кабелем	20027	20027	20027	20027
24	Мотор СБ	КГ-10.32.000	КГ-10.32.000	КГ-30В.09.000	КГ-57.30.000
25	Вентилятор	20105	20105	33021/А	11001
25А	Ступица вентилятора черная	100123 Д	100123 Д	100123 Д	100123 Д
26	Термостат ограничительный 100°С	33041	33041	33041	33041
27	Пьезо-зажигатель	33017	33017	33017	33017
28	Шнур электрический СБ	КГ-18.30.000/А	КГ-10.30.000/А	КГ-18.30.000/А	КГ-18.30.000/А
29	Проходной фланец с фиксацией шнура SB6N-4	—	—	20012	20012
29	Кабельный ввод PG9	48417/Е	48417/Е	—	—
30	Выключатель однополюсный узкий	33016	33016	33016	33016
Б/П	Блок зажимов 10А	20023	20023	20023	20023
33	Ниппель 1/4М-1/8F	—	—	33355	33355
34	Ниппель шестигранный	—	—	—	33353
35	Кран регулировочный	—	—	—	33352
36	Гайка 1/4	—	—	—	33354
37	Зажим на сопло Ø12	33039	—	33039	33039
38	Резиновая втулка Ø13	—	—	33368	33368
39	Рама мотора	—	—	—	КГ-57.10.000

12.	Регулятор давления (10) неисправен.	Проверьте и замените при необходимости.
13.	Утечка в линии газовой подачи.	Немедленно закройте подачу газа в баллоне. Проверьте все соединения в линии подачи на герметичность. (Используйте мыльный раствор, чтобы определить наличие утечек – НЕ ИСПОЛЬЗУЙТЕ ОТКРЫТОЕ ПЛАМЯ!)
14.	Воздухонагреватель свистит-возможная причина: - замёрз вентиль баллона; - закончился газ; - не исправен регулятор давления.	Проверьте и отогрейте вентиль. Проверьте и заправьте баллон. Отрегулируйте давление (1,5 bar) или замените регулятор давления.

8. ХРАНЕНИЕ.

- Хранить воздухонагреватель рекомендуется в закрытых или других помещениях с естественной вентиляцией при температуре от плюс 5 до плюс 40 °С;
- Максимальное значение относительной влажности воздуха при хранении не более 80% при температуре 25 °С;
- Долгительно хранить воздухонагреватели следует на стеллажах;
- Допускается при хранении штабелировать воздухонагреватели в два ряда в упаковке изготовителя.

9. ТРАНСПОРТИРОВАНИЕ.

Транспортирование воздухонагревателя следует производить в крытых транспортных средствах любого вида, обеспечивающих сохранность, в соответствии с правилами перевозки грузов, действующими на данном виде транспорта. При внутригородских перевозках воздухонагреватели допускается транспортировать без транспортной упаковки.

При транспортировании должна быть исключена возможность перемещения воздухонагревателей внутри транспортных средств. Не допускается попадание воды на упаковку воздухонагревателя.

10. УТИЛИЗАЦИЯ ИЗДЕЛИЯ.

Утилизация воздухонагревателя после окончания срока эксплуатации не требует специальных мер, не представляет опасности для жизни и здоровья людей, окружающей среды. Утилизация воздухонагревателя производится по СанПин 2.1.7.1322-03 как утилизация для малоопасных веществ.

11. ГАРАНТИИ ИЗГОТОВИТЕЛЯ.

Изготовитель гарантирует соответствие воздухонагревателя требованиям технических условий при соблюдении правил эксплуатации, изложенных в настоящем руководстве по эксплуатации.

Гарантийный срок эксплуатации воздухонагревателя - 24 месяца со дня продажи, но не более 36 месяцев с момента производства.

Гарантийный срок хранения - 12 месяцев со дня изготовления.

Без предъявления гарантийного и отрывных талонов претензии к качеству работы воздухонагревателя не принимаются, гарантийный ремонт не производится.

При отсутствии в данном руководстве отметки торгующей организации срок гарантии исчисляется со дня выпуска воздухонагревателя.

В течение гарантийного срока эксплуатации владелец имеет право в случае неисправности воздухонагревателя на бесплатный ремонт по предъявлению гарантийного талона. При этом за ремонт мастерская изымает отрывной талон. Последующие в течение гарантийного срока ремонты

выполняются также бесплатно и данные о них записывают в бланк регистрации ремонтов. При несоблюдении правил эксплуатации, хранения и транспортирования претензии к качеству изделия не принимаются и воздухонагреватель снимается с гарантии, ремонт производится за счет владельца. Обмен неисправных воздухонагревателей осуществляется в соответствии с действующими правилами обмена промышленных товаров, купленных в розничной торговой сети.

СЛУЧАИ УТРАТЫ ГАРАНТИЙНЫХ ОБЯЗАТЕЛЬСТВ.

- Неправильно заполнены свидетельство о продаже и гарантийные талоны.
- При отсутствии паспорта изделия, гарантийного талона.
- При использовании изделия не по назначению или с нарушениями правил эксплуатации (см. инструкцию по эксплуатации).
- При наличии механических повреждений (трещины, сколы, следы ударов и падений, деформации корпуса или любых других элементов конструкции).
- При наличии внутри изделия посторонних предметов.
- При наличии признаков самостоятельного ремонта.
- При наличии изменений конструкции.
- При наличии загрязнений изделия, как внутренних, так и внешних (наличие песка, глины, следы копоти и т.д.).
- В случае, если будет полностью или частично изменен, стерт, удален или неразборчив серийный номер изделия.
- Воздействие на изделие повышенной влажности, наличие ржавчины внутри и снаружи изделия, химически агрессивных веществ, высоких температур, концентрированных паров, если что либо из перечисленного стало причиной неисправности изделия.
- В случае неправильного подключения изделия к электрической сети, а так же неисправностей (не соответствие рабочих параметров) электрической и прочих внешних сетей.
- В случае наличия неисправности, возникшей из-за отсутствия заземления при подключении.
- Гарантия не распространяется на дефекты являющиеся результатом неправильной или небрежной эксплуатации, транспортировки, хранения, стихийного бедствия, аварии и т.п.
- Гарантия не распространяется на расходные материалы, навесное оборудование и сменные насадки, а также любые другие части изделия, имеющие естественный ограниченный срок службы.
- Условия гарантии не предусматривают профилактику и чистку изделия, а также выезд мастера к месту установки изделия с целью его подключения, настройки, ремонта, консультации.
- Транспортные расходы не входят в объём гарантийного обслуживания.

Товар получен в исправном состоянии, без видимых повреждений, в полной комплектации,

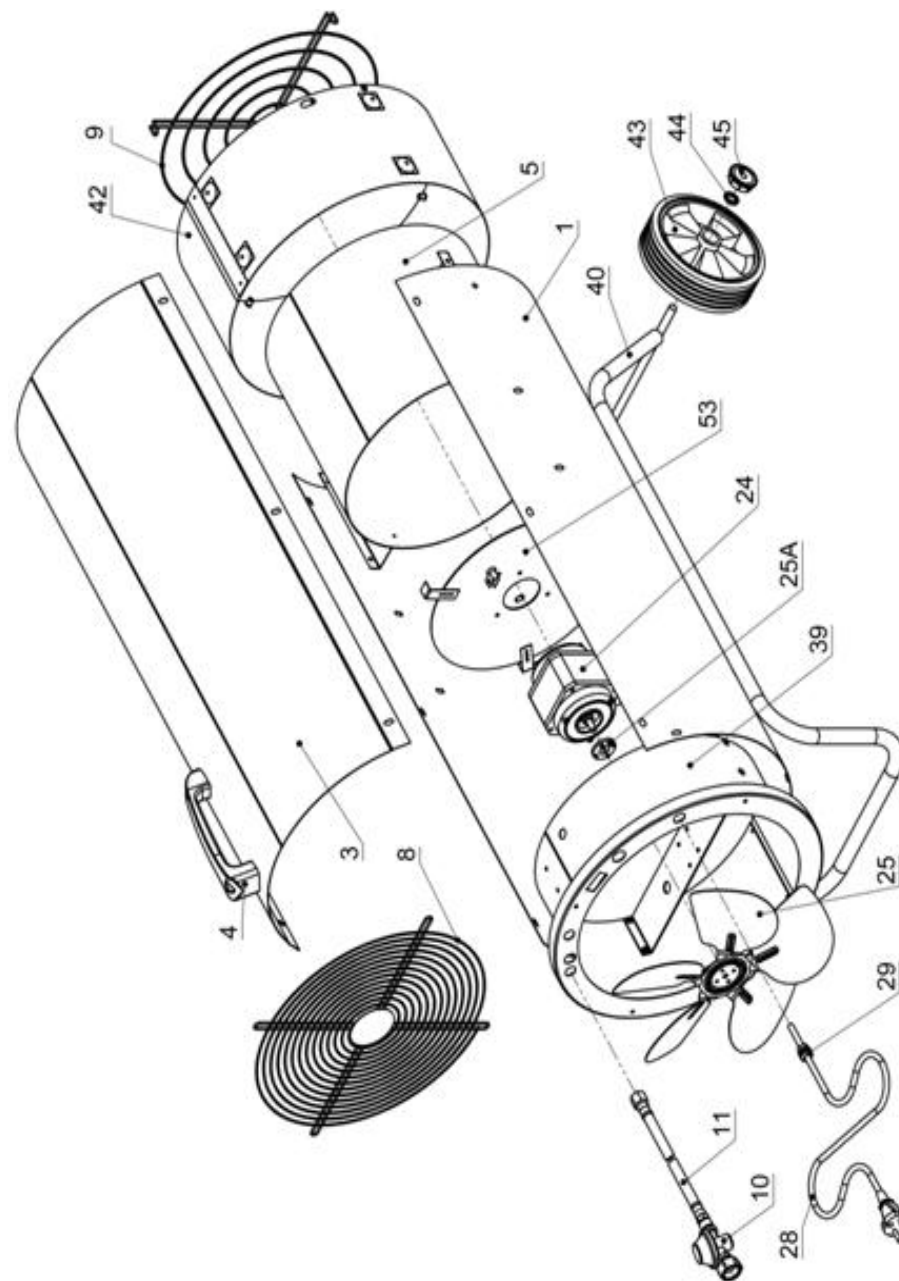
проверен в моем присутствии, претензий по качеству товара не имею.

С условиями гарантийного обслуживания ознакомлен и согласен:

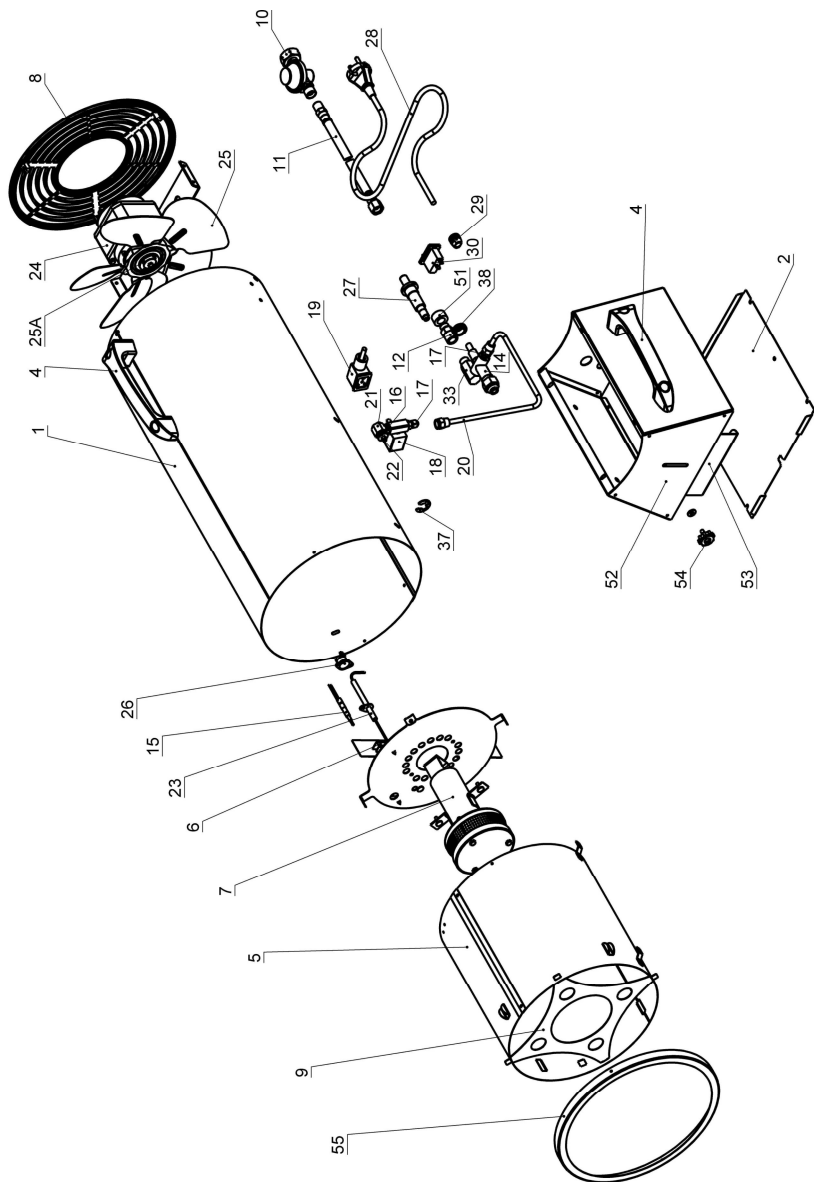
Подпись: _____

Адреса гарантийных мастерских уточняйте на сайте: редверг.рф или по телефону горячей линии: 8-800-700-70-77

RD-GH57R



RD-GH30R

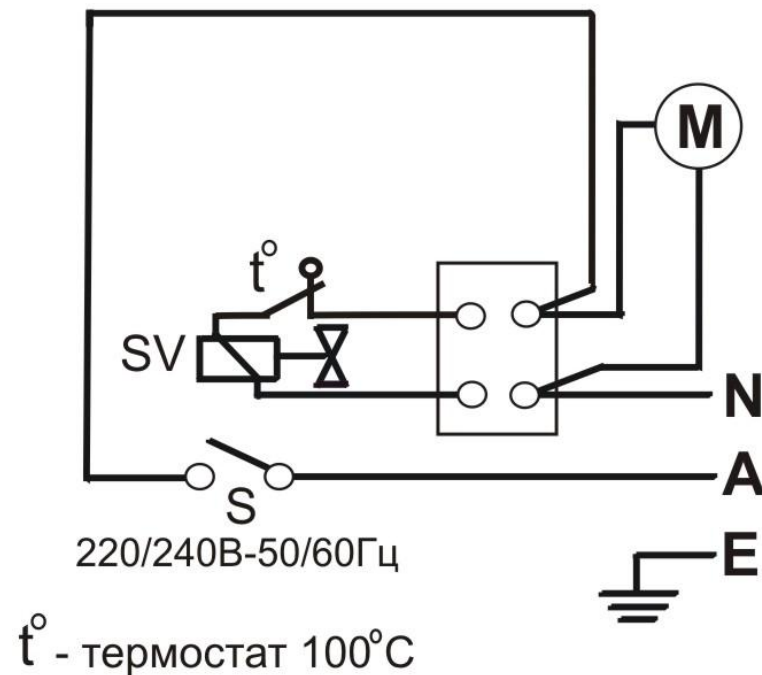


Продукция соответствует требованиям:
 ТР ТС 004/2011 «О безопасности низковольтного оборудования»;
 ТР ТС 016/2011 " О безопасности аппаратов, работающих на газообразном топливе";
 ТР ТС 020/2011 «Электромагнитная совместимость технических средств».

Произведено по заказу: ООО «ТМК ОптимаТорг», 603002, г. Нижний Новгород, ул. Марата, д. 25.
 Производитель: ООО «БЗТО», 453510, Россия, Башкортостан, г. Белорецк, ул. С.Тюленина, 14,
 т. (34792) 4-81-50, 4-81-97

ПРИЛОЖЕНИЕ. Электрическая схема соединений.

A	Фаза	E	Земля	S	Выключатель
N	Ноль	M	Мотор	SV	Соленоид
T	Термостат				

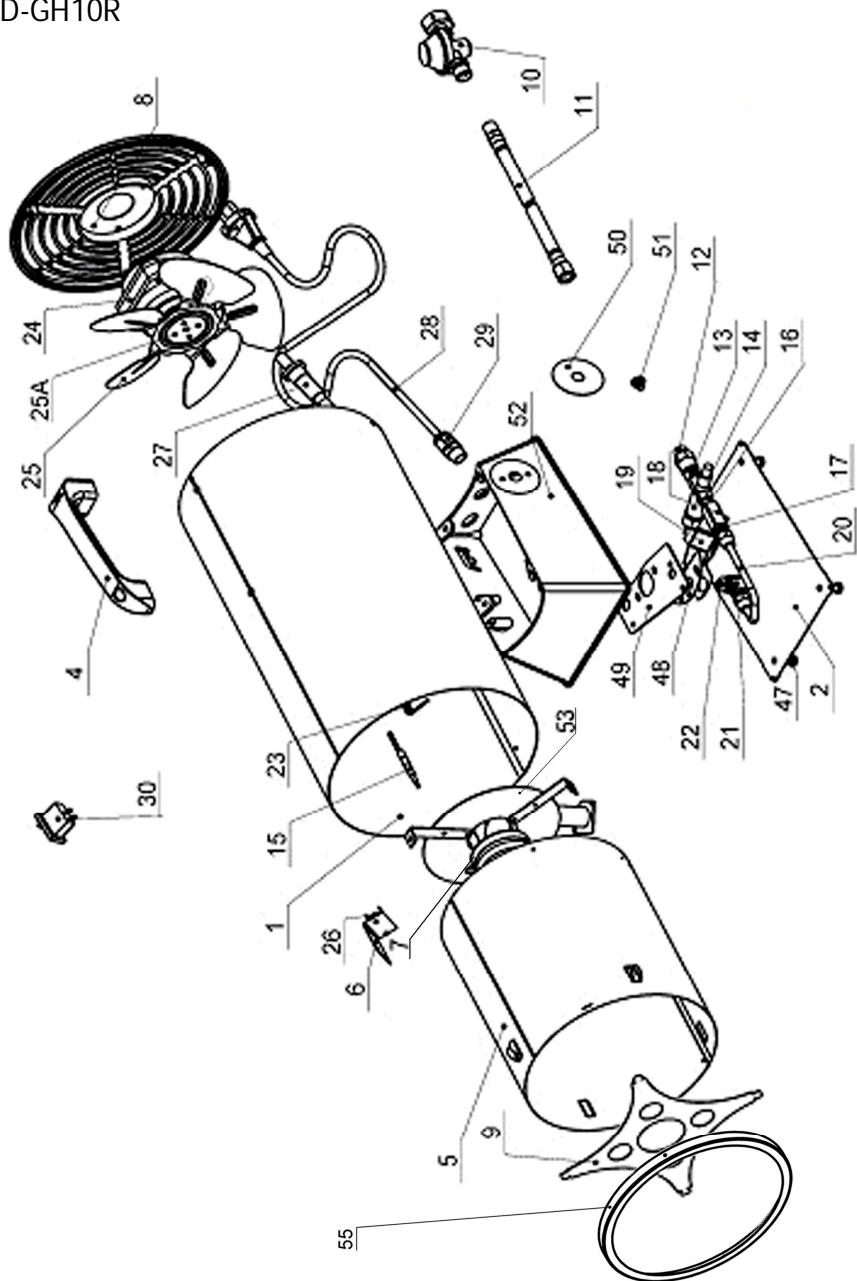


220/240В-50/60Гц

t° - термостат 100°C

ДЕТАЛИРОВКИ И СПЕЦИФИКАЦИЯ.
RD-GH10R

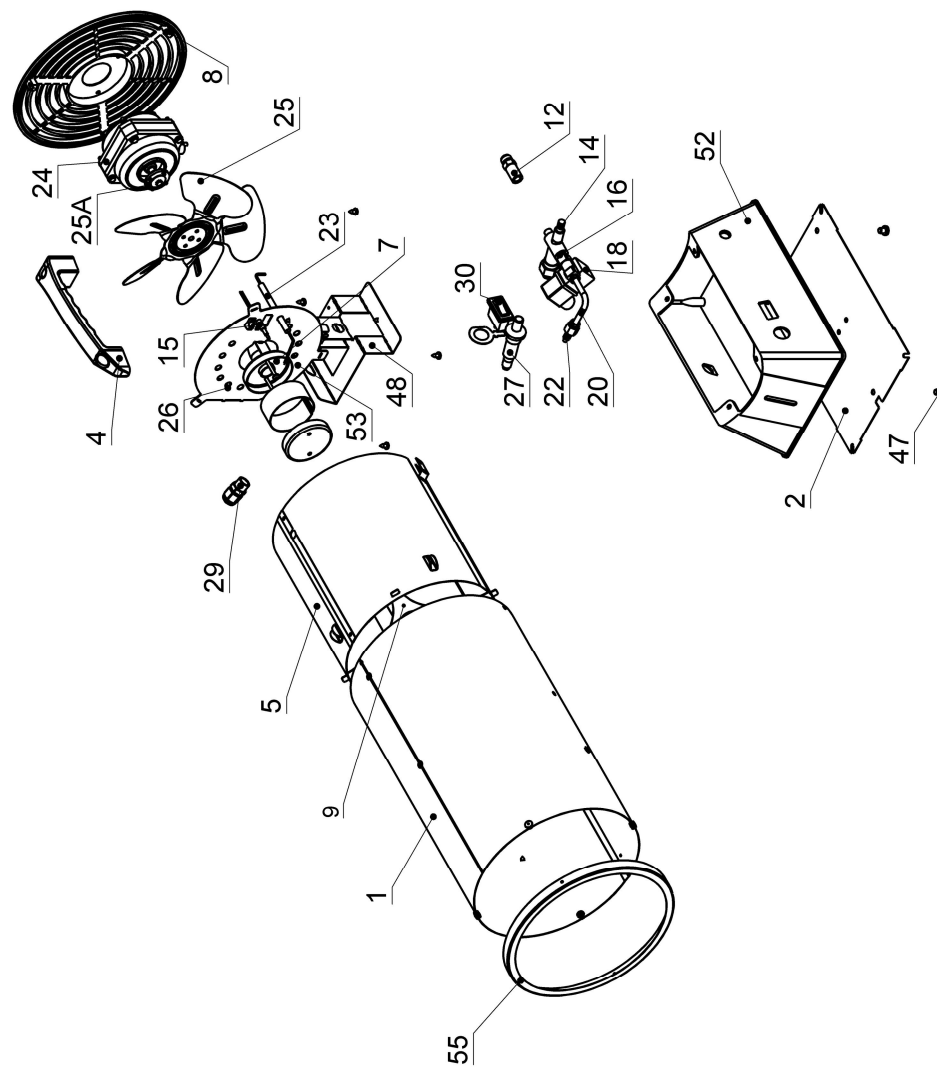
RED VERG



10

RD-GH18R

RED VERG



11