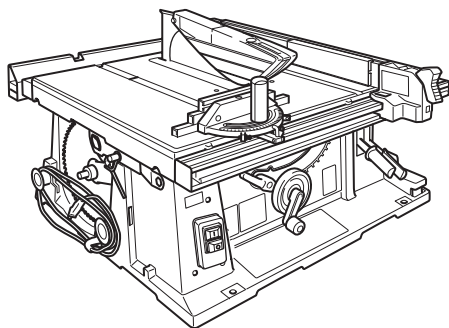


РУКОВОДСТВО ПО
ЭКСПЛУАТАЦИИ



Отрезной станок со столом 2704



двойная изоляция



Прочтите перед использованием.

ТЕХНИЧЕСКИЕ ХАРАКТЕРИСТИКИ

Модель		2704	
		(для для европейских стран)	(для остальных стран)
Отверстие под шпindelь		30 мм	25 мм или 25,4 мм
Диаметр полотна		260 мм	255 мм / 260 мм
Макс. Режущие возможности	90°	93 мм	91 мм / 93 мм
	45°	64 мм	63 мм / 64 мм
Число оборотов без нагрузки (мин ⁻¹)		4 800	
Размер стола (Д x Ш)		(665 мм - 1 045 мм) x (753 мм - 1 066 мм) с вспомогательным столом (R) и задним	567 мм x (753 мм - 1 066 мм) с вспомогательным столом (R)
Размеры (Д x Ш x В) с убранными столами		715 мм x 753 мм x 344 мм с вспомогательным столом (R) и задним	665 мм x 753 мм x 344 мм с вспомогательным столом (R)
Вес нетто		34,9 кг	29,5 кг
Класс безопасности		□ / II	

- Благодаря нашей постоянно действующей программе исследований и разработок, указанные здесь технические характеристики могут быть изменены без предварительного уведомления.
- Технические характеристики могут различаться в зависимости от страны.
- Масса в соответствии с процедурой EPTA 01/2003

Символы

Ниже приведены символы, используемые для электроинструмента. Перед использованием убедитесь, что вы понимаете их значение.



Прочитайте руководство пользователя.



ДВОЙНАЯ ИЗОЛЯЦИЯ



Надевайте защитные очки.



Держите руки и пальцы на расстоянии от полотна.



Только для стран ЕС
Не утилизируйте данный электроинструмент вместе с бытовыми отходами!
В рамках соблюдения Европейской Директивы 2002/96/ЕС по утилизации электрического и электронного оборудования и ее применения в соответствии с национальным законодательством, электрооборудование в конце срока своей службы должно утилизироваться отдельно и передаваться для его утилизации на предприятие, соответствующее применяемым правилам охраны окружающей среды.

Использование по назначению

Данный инструмент предназначен для распиливания дерева.

Источник питания

Данный инструмент должен подключаться к источнику питания с напряжением, соответствующим напряжению, указанному на идентификационной пластинке, и может работать только от однофазного источника переменного тока. В соответствии с европейским стандартом данный инструмент имеет двойную изоляцию и поэтому может подключаться к розеткам без провода заземления.

Шум

Типичный уровень взвешенного звукового давления (A), измеренный в соответствии с EN61029:

Уровень звукового давления (L_{рА}): 94 дБ (A)

Уровень звуковой мощности (L_{рМ}): 107 дБ (A)

Погрешность (K): 3 дБ (A)

Используйте средства защиты слуха

Только для европейских стран

Декларация о соответствии ЕС

Makita Corporation, являясь ответственным производителем, заявляет, что следующие устройство (-а) Makita: Обозначение устройства:

Отрезной станок со столом

Модель/Тип: 2704

являются серийной продукцией и

Соответствует (-ют) следующим директивам ЕС: 2006/42/ЕС

И изготовлены в соответствии со следующими стандартами или нормативными документами:

EN61029

Техническая документация хранится у официального представителя в Европе:

Makita International Europe Ltd.

Michigan Drive, Tongwell,

Milton Keynes, Bucks MK15 8JD, England

21.4.2010

Tomoyasu Kato

Директор

Makita Corporation

3-11-8, Sumiyoshi-cho,

Anjo, Aichi, 446-8502, JAPAN

ИНСТРУКЦИИ ПО ТЕХНИКЕ БЕЗОПАСНОСТИ

ПРЕДОСТЕРЕЖЕНИЕ! При использовании электроинструментов следует всегда соблюдать меры предосторожности для снижения риска возникновения пожара, поражения электрическим током и получения травм. Перед эксплуатацией данного изделия прочтите и сохраните эти инструкции.

Для безопасной эксплуатации:

- 1. Содержите рабочее место в чистоте.**
Загроможденные места и верстаки могут стать причиной травм.
- 2. Учитывайте условия окружающей среды на рабочем месте.**
Не подвергайте электроинструменты воздействию дождя. Не используйте электроинструменты во влажных или мокрых местах. Обеспечивайте хорошую освещенность на рабочем месте. Не пользуйтесь электроинструментом в случае наличия риска взрыва.
- 3. Оградите себя от риска поражения электрическим током.**
Избегайте контакта участков тела с заземленными поверхностями (например, трубы, радиаторы, батареи отопления, холодильники).
- 4. Не допускайте детей к месту производства работ.**
Не позволяйте посторонним прикасаться к инструменту или удлинителю шнура. Все посторонние должны находиться на расстоянии от места производства работ.
- 5. Правильно храните неработающие инструменты.**
Если инструменты не используются, они должны храниться в сухом, высоко расположенном или запортом месте, недоступном для детей.
- 6. Не прилагайте излишних усилий к электроинструменту.**
Работа будет выполнена лучше и безопаснее с расчетной скоростью инструмента.
- 7. Используйте соответствующий инструмент.**
Не пытайтесь заставить небольшой инструмент или приспособления выполнять работу, рассчитанную на использование мощного инструмента. Не используйте инструмент в целях, для которых он не предназначен, например, не используйте циркулярную пилу для резки веток или корней деревьев.
- 8. Одевайтесь соответствующим образом.**
Не надевайте свободную одежду или украшения, так как они могут попасть в движущиеся детали инструмента. При работе вне помещения рекомендуется надевать резиновые перчатки и обувь без каблуков. Если у вас длинные волосы, уберите их под соответствующий головной убор.
- 9. Используйте защитные очки и средства защиты слуха.**
Если резка связана с образованием пыли, используйте также маску для лица или пылезащитную маску.
- 10. Подключите оборудование пылеудаления.**
Если электроинструмент оборудован системой удаления и сбора пыли, убедитесь, что она подключена к общей системе пылеудаления.

- 11. Аккуратно обращайтесь со шнуром питания.**
Никогда не переносите инструмент за шнур питания и не дергайте его для выключения вилки из розетки. Располагайте шнур на расстоянии от источников тепла, масла и острых краев.
- 12. Закрепляют обрабатываемую деталь.**
Используйте зажимы или тиски для крепления детали. Это безопаснее, чем держать ее руками, и освобождает обе руки для работы с инструментом.
- 13. При эксплуатации устройства не тянитесь.**
Всегда сохраняйте устойчивое положение и равновесие.
- 14. Соответствующим образом выполняйте обслуживание инструмента.**
Для лучшей и безопасной работы режущий инструмент всегда должен быть острым и чистым. Следуйте инструкциям по смазке и замене принадлежностей. Периодически осматривайте шнур питания электроинструмента и в случае повреждения отремонтируйте его в авторизованном сервисном центре. Периодически осматривайте удлинитель и в случае его повреждения, замените. Ручки инструмента всегда должны быть сухими и чистыми и не должны быть измазаны маслом или смазкой.
- 15. Отключайте электроинструмент.**
Если инструмент не используется, перед выполнением обслуживания, сменной принадлежностей, таких как лезвия, биты и ножи.
- 16. Не оставляйте на инструменте ключи, использовавшиеся для регулировки.**
Возьмите за правило проверять отсутствие регулировочных ключей на инструменте перед его включением.
- 17. Избегайте нечаянного запуска.**
Не переносите инструмент, включенный в розетку, держа палец на выключателе. Перед включением вилки в розетку убедитесь, что выключатель инструмента выключен.
- 18. Используйте удлинительные шнуры, предназначенные для использования вне помещений.**
Если инструмент используется на улице, используйте только удлинительные шнуры, предназначенные для работы вне помещений.
- 19. Будьте бдительны.**
Следите за тем, что вы делаете. Руководствуйтесь здравым смыслом. Не пользуйтесь инструментом, если вы устали.
- 20. Убедитесь в отсутствии поломанных деталей.**
Перед последующим использованием инструмента ограждение или другая поврежденная деталь должны быть тщательно осмотрены, чтобы убедиться, что инструмент будет работать нормально и выполнять функции, для которых он предназначен. Убедитесь в соосности движущихся узлов, свободном ходе движущихся деталей, отсутствии поломок деталей, надежности крепления и отсутствии других дефектов, которые могут повлиять на работу электроинструмента. Поломанное ограждение, или какая-либо другая деталь должны быть соответствующим образом отремонтированы или заменены авторизованным сервисным центром, если только в руководстве по эксплуатации не указано других действий. Неисправные выключатели должны заменяться только в авторизованном сервисном центре. Не пользуйтесь электроинструментом с неисправным выключателем.

21. **Предостережение.**
Использование любой другой принадлежности или насадки, отличной от рекомендуемых в данной инструкции по эксплуатации или каталоге, может привести к опасности получения травмы.
22. **Доверяйте ремонт вашего инструмента только квалифицированному персоналу.**
Данный электроинструмент соответствует применяемым к нему требованиям безопасности. Ремонт должен выполняться только квалифицированным персоналом с использованием оригинальных запасных частей. Несоблюдение этого правила может привести к возникновению угрозы безопасности пользователя.

ДОПОЛНИТЕЛЬНЫЕ ПРАВИЛА ТЕХНИКИ БЕЗОПАСНОСТИ ДЛЯ ИНСТРУМЕНТА

СОХРАНИТЕ ДАННЫЕ ИНСТРУКЦИИ.

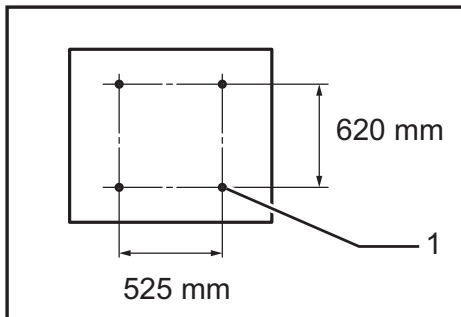
1. Используйте защитные очки.
 2. Не пользуйтесь инструментом в присутствии легко воспламеняющихся жидкостей или газов.
 3. НИКОГДА не используйте инструмент с абразивно-отрезными кругами.
 4. Перед эксплуатацией тщательно осмотрите диск и убедитесь в отсутствии трещин или повреждений. Немедленно замените треснувший или поврежденный диск.
 5. Используйте только циркулярные пилы, рекомендованные изготовителем, которые соответствуют стандарту EN847-1. Убедитесь, что толщина распиливающего ножа не больше ширины реза циркулярной пилы и не меньше толщины самой пилы.
 6. Всегда используйте принадлежности, рекомендованные в данном руководстве. Использование несоответствующих принадлежностей, таких как, например, отрезные абразивные круги, может привести к травме.
 7. Выбирайте пильный диск в соответствии с материалом, который вы будете резать.
 8. Не используйте циркулярные пилы, изготовленные из быстрорежущей стали.
 9. Для снижения шума при пилении дисковая пила всегда должна быть острой и чистой.
 10. Используйте правильно заточенные дисковые пилы. Соблюдайте максимальную скорость вращения, указанную на дисковой пиле.
 11. Перед установкой полотна очистите шпиндель, фланцы (особенно установочную поверхность) и шестигранную гайку. Ненадлежащая установка может вызвать вибрации/биения или соскальзывание диска.
 12. Используйте защитный кожух диска и распиливающий нож при выполнении любой операции, когда их можно использовать, включая все операции распиливания. Всегда устанавливайте защитный кожух в соответствии с инструкциями, приведенными в настоящем руководстве. К операциям распиливания относятся такие, при которых
- полотно полностью проходит через деталь, такие как продольная или поперечная распиловка. НИКОГДА не используйте инструмент с неисправным защитным кожухом, не фиксируйте защитный кожух при помощи веревки, стropsы и т. д. Немедленно устраняйте любые неисправности защитного кожуха.
 13. По завершении операции, для которой необходимо снять защиту, сразу же установите защиту и распиливающий нож на место.
 14. Не пилите металлические предметы, такие как гвозди и шурупы. Перед началом работы осмотрите деталь и убедитесь в отсутствии гвоздей, шурупов и других инородных предметов или удалите их.
 15. Перед включением инструмента уберите со стола гаечные ключи, обрезки и т. д.
 16. НИКОГДА не надевайте перчатки во время работы.
 17. Держите руки в стороне от линии прохода пильного полотна.
 18. НИКОГДА не стойте и не разрешайте другим стоять на линии прохода пильного полотна.
 19. Перед включением выключателя убедитесь, что циркулярная пила не касается распиливаемого ножа или распиливаемой детали.
 20. Перед использованием инструмента на реальной детали дайте инструменту немного поработать вхолостую. Убедитесь в отсутствии вибрации или биения, которые могут свидетельствовать о неправильной установке или дисбалансе диска.
 21. Данный инструмент не следует использовать для выполнения прорезей, фальцевания или выполнения пазов.
 22. Замените изношенный вкладыш стола.
 23. НИКОГДА не выполняйте регулировки на работающем инструменте. Перед выполнением регулировок отключите инструмент.
 24. При необходимости пользуйтесь нажимной палкой. ОБЯЗАТЕЛЬНО используйте нажимную палку при продольном распиливании узких деталей, чтобы руки и пальцы находились на расстоянии от полотна.
 25. Если толкатель не используется, храните его в надежном месте.
 26. Обратите особое внимание на инструкции, касающиеся снижения риска ОТДАЧИ. ОТДАЧА - это мгновенная реакция на защемление, изгиб или нарушение соосности циркулярной пилы. ОТДАЧА приводит к отбрасыванию распиливаемой детали обратно по направлению к оператору. ОТДАЧА МОЖЕТ ПРИВЕСТИ К СЕРЬЕЗНЫМ ТРАВМАМ. Во избежание ОТДАЧИ циркулярная пила всегда должна быть острой, паз разреза должен быть параллелен пиле, распиливающий нож и ограждение пилы должны находиться на месте в исправном состоянии. Разрезаемую деталь следует отпускать только после того, как она полностью пройдет пилу. Не следует резать перекрученные или изогнутые детали или детали, не имеющие прямого края, распложенного вдоль направляющей планки.

27. Не выполняйте никакие операции "вручную". "Вручную" в данном контексте означает удержание или подачу обрабатываемой детали руками вместо направляющей планки или измерителя угла резки.
28. НИКОГДА не сгибайтесь и не наклоняйтесь над пильным полотном. НИКОГДА не тянитесь за обрабатываемой деталью до тех пор, пока пильное полотно не остановится полностью.
29. Избегайте резкой быстрой подачи. При пилении трудно распиливаемых деталей максимально медленно подавайте деталь. При подаче не сгибайтесь и не скручивайте распиливаемую деталь. Если пила застряла или защемила в распиливаемой детали, немедленно выключите циркулярную пилу. Выключите инструмент из сети. Затем устранили застревание.
30. НИКОГДА не убирайте обрезки вблизи диска и не прикасайтесь к защитному кожуху, если пильный диск вращается.
31. ПЕРЕД началом пиления выбейте все твердые выпадающие сучки из распиливаемой детали.
32. Аккуратно обращайтесь со шнуром питания. Никогда не дергайте за шнур для выключения вилки из розетки. Располагайте шнур на расстоянии от источников тепла, масла, воды и острых краев.
33. Некоторые виды пыли, возникающей при пилении, содержат химические вещества, которые могут вызвать рак, врожденные дефекты или оказать отрицательное воздействие на репродуктивные функции организма. Ниже приведены примеры некоторых таких химических веществ:
 - свинец из материалов, окрашенных красками на основе свинца и,
 - мышьяк и хром из химически обработанной древесины.
 - Риск вашему здоровью от воздействия данных веществ зависит от частоты выполнения такой работы. Для снижения воздействия таких химических веществ на ваш организм: работайте в хорошо проветриваемом месте с соответствующими средствами обеспечения безопасности, как, например, пылезащитными масками, которые могут задерживать микроскопические частицы.
34. При выполнении пиления подключите инструмент к устройству сбора пыли.
35. Для того чтобы облегчить выполнение настроек и чистку инструмента, защитный кожух можно поднять. Перед включением инструмента всегда устанавливайте колпак защиты так, чтобы он был опущен вниз полностью и хорошо прилегал к столу пилы.

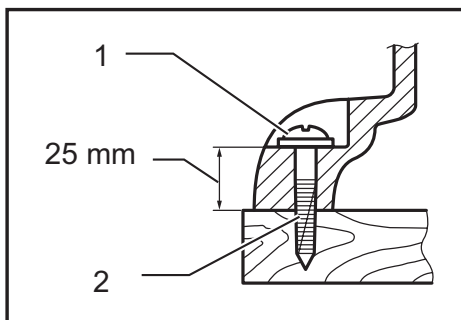
СОХРАНИТЕ ДАННЫЕ ИНСТРУКЦИИ.

УСТАНОВКА

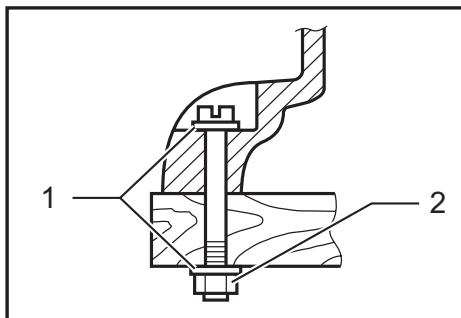
Установка отрезного станка со столом



► 1. Диаметр отверстия - 8 мм



► 1. 6-мм стандартная шайба 2. Шуруп № 10 длиной не менее 40 мм

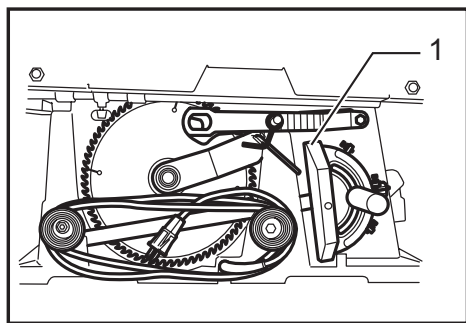


► 1. 6-мм стандартная шайба 2. Хорошо затянутые 6-мм установочный болт и гайка

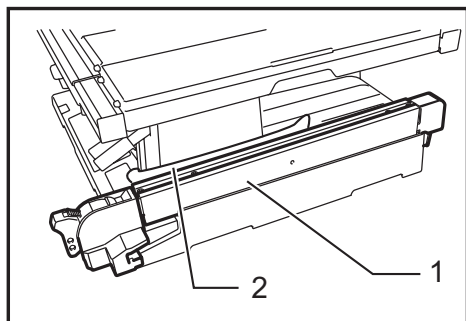
Установите настольный отрезной станок на хорошо освещенную и ровную поверхность, обеспечивающую его устойчивое положение. Установите станок так, чтобы вокруг него было достаточно места для комфортной обработки деталей соответствующего размера. Закрепите станок со столом на верстаке или станине четырьмя винтами или болтами через отверстия в нижней части станка. При креплении станка на верстаке сделайте на верхней части верстака отверстие того же размера, что и отверстие на нижней части станка, предназначенное для сброса опилок.

Если во время работы отрезного станка появляются признаки его опрокидывания, соскальзывания или перемещения, закрепите верстак или станину к полу.

Хранение принадлежностей



► 1. Измеритель угла резки



► 1. Направляющая планка 2. Нажимная ручка

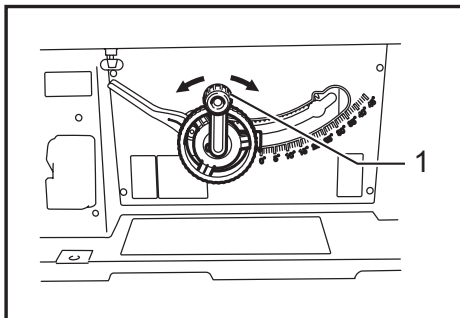
Храните измеритель угла резки, диск и гаечные ключи слева от основания, а направляющую планку - справа от основания.

ОПИСАНИЕ ФУНКЦИОНИРОВАНИЯ

ВНИМАНИЕ:

- Перед проведением регулировки или проверки работы инструмента всегда проверяйте, что инструмент выключен, а шнур питания вынут из розетки.

Регулировка глубины реза



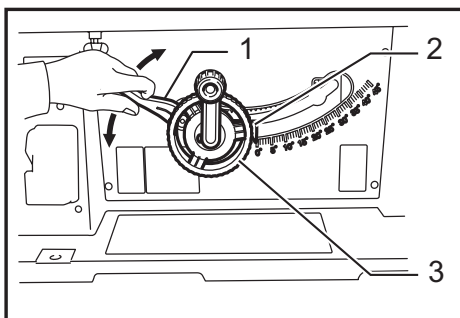
► 1. Ручка

Регулировка глубины реза выполняется поворотом ручки. Поверните ручку по часовой стрелке, чтобы поднять диск, или против часовой стрелки, чтобы опустить его.

ПРИМЕЧАНИЕ:

- При резке тонких материалов настройте небольшую глубину, чтобы получить более чистый разрез.

Регулировка угла скоса

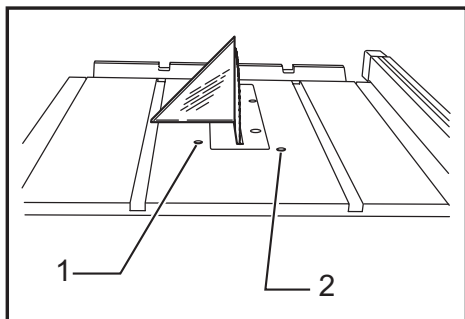


► 1. Рычаг блокировки 2. Стрелочный указатель 3. Маховик

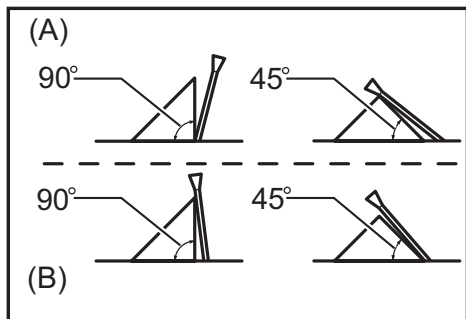
Ослабьте рычаг фиксации, повернув его против часовой стрелки, и поворачивайте маховик до установки необходимого угла ($0^\circ - 45^\circ$). Угол скоса кромки будет показан стрелочным указателем. После установки необходимого угла поверните рычаг фиксации по часовой стрелке, чтобы заблокировать настройку.

⚠ВНИМАНИЕ:

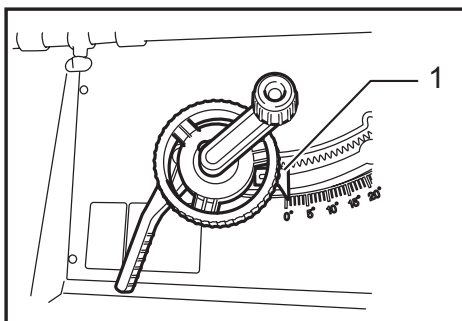
- После настройки угла скоса кромки хорошо затяните рычаг фиксации.

Регулировка упоров-ограничителей

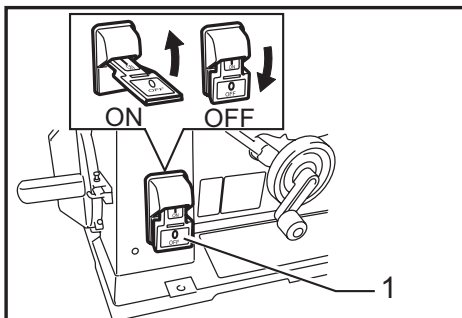
- 1. Регулировочный винт 90° 2. Регулировочный винт 45°



Данный инструмент имеет упоры-ограничители на 90° и 45° относительно поверхности стола. Для проверки и регулировки упоров-ограничителей выполните следующие операции: Перемести маховик до упора, повернув его. Установите угольник на стол и убедитесь в том, что угол наклона диска относительно поверхности стола составляет 90° или 45°. Если диск расположен под углом, показанным на Рис. А, поверните регулировочные винты по часовой стрелке; если диск расположен под углом, показанным на Рис. В, поверните регулировочные винты против часовой стрелки, чтобы отрегулировать упоры-ограничители. После регулировки упоров-ограничителей установите диск под углом 90° относительно поверхности стола. Затем отрегулируйте положение стрелочного указателя так, чтобы его правый край совпал с делением 0°.



- 1. Стрелочный указатель

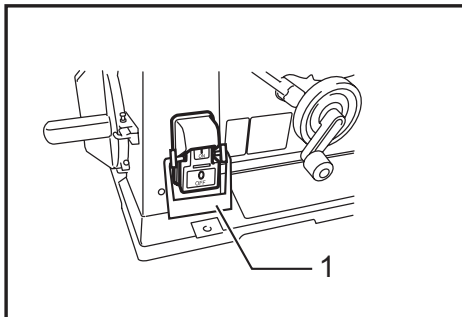
Действие выключателя**Рычажный выключатель**

- 1. Переключатель

⚠ВНИМАНИЕ:

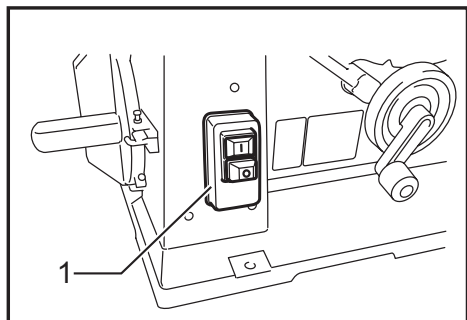
- Перед вставкой штекера инструмента в розетку, всегда проверяйте, что инструмент отключен.

Для включения инструмента поднимите рычажный выключатель. Для выключения инструмента опустите рычажный выключатель. Навесную пластину рычажного выключателя можно зафиксировать при помощи висячего замка через засов с левой стороны.



- 1. Висячий замок

Кнопочный выключатель



► 1. Переключатель

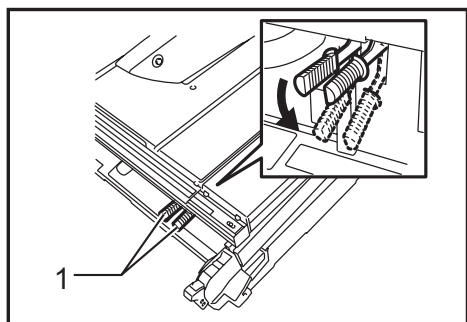
ВНИМАНИЕ:

- Перед работой убедитесь, что инструмент включается и выключается.

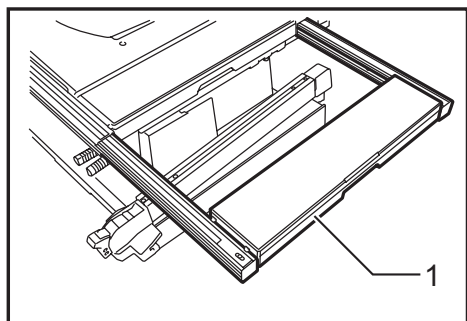
Для включения инструмента нажмите кнопку ВКЛ. (I)

Для выключения инструмента нажмите кнопку ВЫКЛ. (O)

Вспомогательный стол (R)



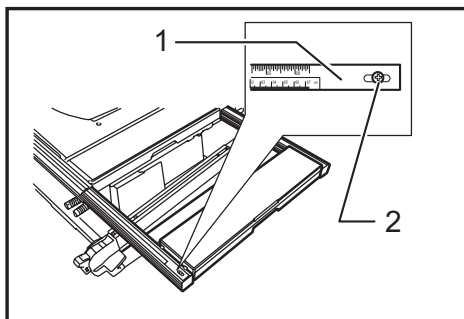
► 1. Рычаг



► 1. Вспомогательный стол (R)

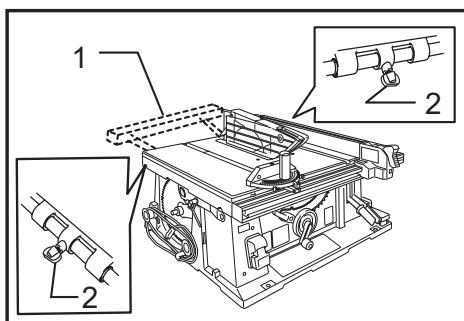
Инструмент оборудован вспомогательным столом (R), расположенным по правую сторону от основного стола. Для того чтобы использовать вспомогательный стол (R), поднимите оба рычага, расположенные на передней части, полностью выдвиньте стол (R), а затем опустите рычаги, чтобы зафиксировать его.

При использовании вспомогательного стола (R) установите на нем шкальную пластину, предварительно выкрутив из нее винт при помощи отвертки так, чтобы она располагалась на одном уровне со шкальной пластиной на основном столе.



► 1. Пластина со шкалой 2. Винт

Вспомогательный стол (задний) (дополнительное приспособление, только для стран Европы)



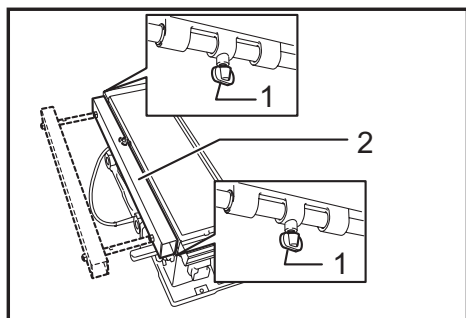
► 1. Вспомогательный стол (задний) 2. Винт

Для использования вспомогательного стола (заднего) ослабьте винты с левой и правой сторон под столом и выдвиньте его до нужной длины. После достижения нужной длины надежно затяните винты.

ПРИМЕЧАНИЕ:

- При одновременном использовании вспомогательного стола (заднего) и направляющей планки выдвиньте стол на 50 мм больше, чтобы он не ударялся о верхнюю часть направляющей планки.

Вспомогательный стол (L) (поставляется отдельно)



► 1. Винт 2. Вспомогательный стол (L)

Вспомогательный стол (L) (поставляется отдельно) можно установить на левой стороне основного стола, что обеспечит дополнительное место.

МОНТАЖ

⚠ ВНИМАНИЕ:

- Перед проведением каких-либо работ с инструментом всегда проверяйте, что инструмент выключен, а шнур питания вынут из розетки.

Инструмент поставляется с завода без установленных на нем дисковой пилы и защитного кожуха. Выполняйте их установку в следующем порядке:

Установка или снятие пильного диска

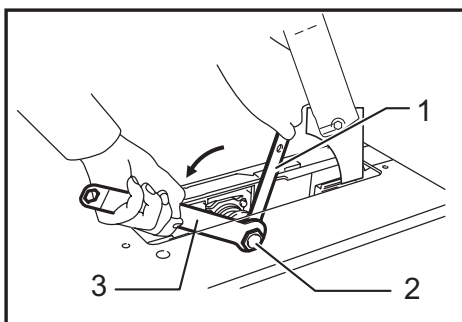
⚠ ВНИМАНИЕ:

- Перед установкой или снятием диска, всегда проверяйте, что инструмент выключен, а шнур вынут из розетки электропитания.
- Для снятия или установки диска пользуйтесь только специальным торцовым ключом Makita. Несоблюдение данного требования может привести к перетяжке или недостаточной затяжке шестигранного болта. Это может привести к травме.
- Используйте следующие дисковые пилы. Не используйте дисковые пилы, которые не соответствуют указанным здесь характеристикам.

Для модели	Макс. диаметр	Мин. диаметр	Толщина диска	Пропил
2704	260 мм	230 мм	1,8 мм или менее	2 мм или более

⚠ ВНИМАНИЕ:

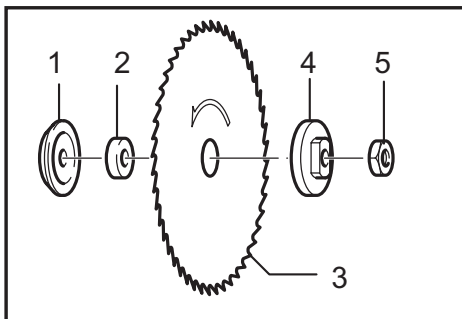
- Проверьте диаметр отверстия под шпindelь. Всегда используйте только то кольцо для отверстия под шпindelь, которое соответствует используемому вами диску.



► 1. Коленчатый гаечный ключ 2. Шестигранная гайка 3. Гаечный ключ

Извлеките вкладыши из стола. Удерживайте внешний фланец при помощи колесчатого гаечного ключа и ослабьте шестигранную гайку, повернув ее против часовой стрелки при помощи гаечного ключа. Затем снимите внешний фланец.

Установите внутренний фланец, кольцо режущий диск, внешний фланец и шестигранную гайку на шпindelь так, чтобы в передней части стола зубцы диска были направлены вниз. Всегда устанавливайте шестигранную гайку утопленной частью к внешнему фланцу.



► 1. Внутренний фланец 2. Кольцо 3. Пильный диск 4. Наружный фланец 5. Шестигранная гайка

Для всех стран, за исключением европейских стран

⚠ ВНИМАНИЕ:

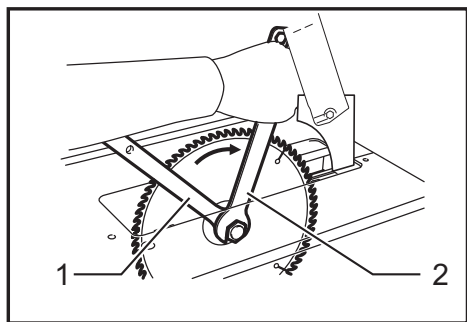
- Серебряное кольцо наружным диаметром в 25,4 мм устанавливается на шпindelь на предприятии-изготовителе. Черное кольцо наружным диаметром в 25 мм включено в комплект поставки в качестве стандартного оборудования. Перед установкой диска на шпindelь, всегда удостоверьтесь в том, что на шпindelь установлено кольцо с надлежащим отверстием для вала.

Для европейских стран

ВНИМАНИЕ:

- Между внутренним и внешним фланцами на предприятии-изготовителе устанавливается кольцо с внешним диаметром в 30 мм.
- Содержите поверхность фланца в чистоте от грязи и налипших частиц, т. к. они могут привести к проскальзыванию диска. Убедитесь в том, что диск установлен так, что зубцы совпадают с направлением резки.

Для того чтобы установить диск, удерживайте внешний фланец при помощи колеччатого гаечного ключа, и затяните шестигранную гайку, повернув ее против часовой стрелки при помощи гаечного ключа. **ХОРОШО ЗАТЯНИТЕ ШЕСТИГРАННУЮ ГАЙКУ.**

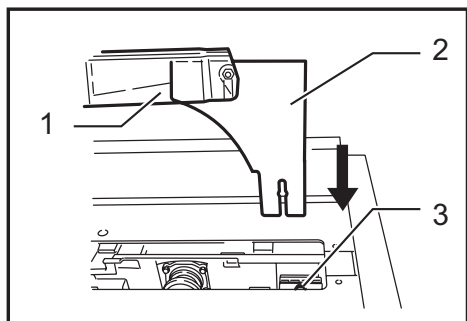


► 1. Колеччатый гаечный ключ 2. Гаечный ключ

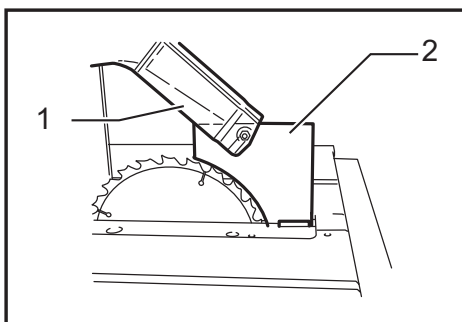
ВНИМАНИЕ:

- Будьте осторожны, удерживая шестигранную гайку гаечным ключом. Если захват ослабнет и ключ соскользнет с гайки, вы можете удариться рукой об острые края диска.

Установка защитного кожуха



► 1. Защитный кожух 2. Расклинивающий нож
3. Установочная часть (подпорка) защитного кожуха



► 1. Защитный кожух 2. Расклинивающий нож

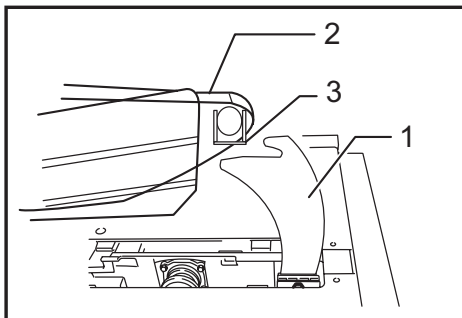
ВНИМАНИЕ:

- Перед установкой защитного кожуха отрегулируйте глубину резки так, чтобы она выполнялась при максимальном угле возвышения.

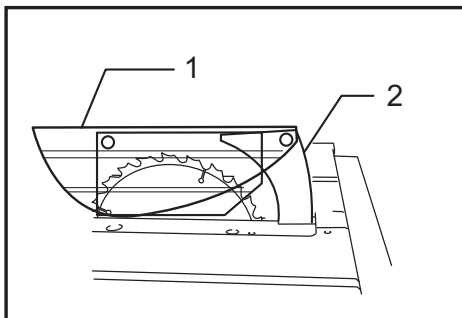
Защитные кожухи, поставляемые в неевропейские страны

Снимите центральную крышку. Вставьте расклинивающий нож в установочную часть (подпорку) защитного кожуха. При помощи поставляемого ключа затяните болты с шестигранными головками (A).

Защитные кожухи, поставляемые в европейские страны



► 1. Расклинивающий нож 2. Защитный кожух
3. Рычаг

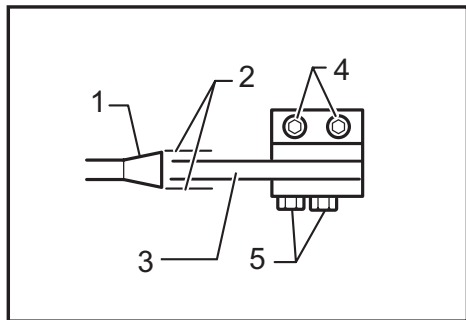


► 1. Защитный кожух 2. Расклинивающий нож

Снимите центральную крышку. Вставьте расклинивающий нож в установочную часть (подпорку) защитного кожуха. При помощи поставляемого ключа затяните болты с шестигранными головками (А). Установите защитный кожух в паз на расклинивающем ноже. Зафиксируйте защитный кожух, повернув рычаг.

Защитные кожухи, поставляемые в неевропейские и европейские страны

Местоположение установки расклинивающего ножа отрегулировано на заводе таким образом, чтобы расклинивающий нож располагался по прямой линии. Тем не менее если данное положение нарушено, ослабьте болты с шестигранными головками (А) и отрегулируйте установочную часть (подпорку) защитного кожуха так, чтобы расклинивающий нож располагался точно под диском. Затем затяните болты с шестигранной головкой (В), чтобы зафиксировать подпорку.

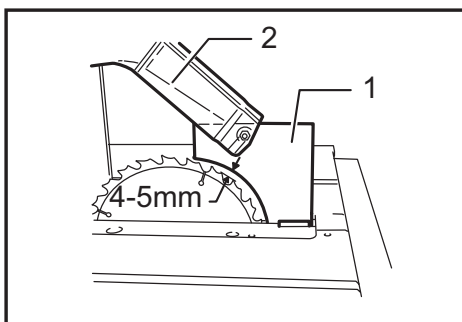


- 1. Диск 2. Оба зазора должны быть идентичны. 3. Расклинивающий нож 4. Болт с шестигранной головкой (В) 5. Болт с шестигранной головкой (А)

ВНИМАНИЕ:

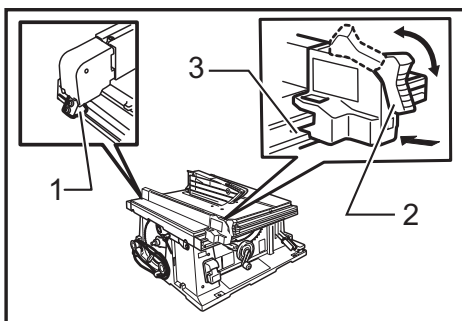
- Рассогласование диска и расклинивающего ножа может вызвать опасное зажатие во время работы. Убедитесь в том, что они выровнены должным образом. Нарушение регулировки расклинивающего ножа может привести к серьезным травмам во время эксплуатации инструмента.
- НИКОГДА не выполняйте регулировки на работающем инструменте. Перед выполнением регулировок отключите инструмент.
- Не извлекайте расклинивающий нож.

Между расклинивающим ножом и зубцами диска должен быть зазор порядка 4-5 мм. Ослабьте шестигранные болты (А), отрегулируйте расклинивающий нож соответствующим образом и надежно затяните шестигранные болты (А). Вставьте вкладыш в стол и перед началом резки проверьте работоспособность ограждения диска.



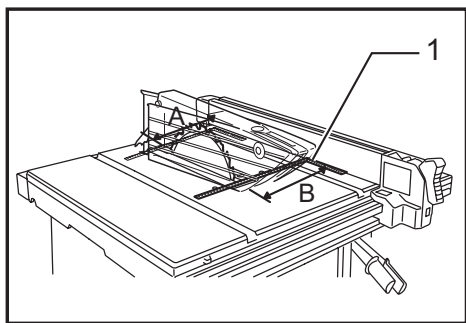
- 1. Расклинивающий нож 2. Защитный кожух

Установка и регулировка направляющей планки

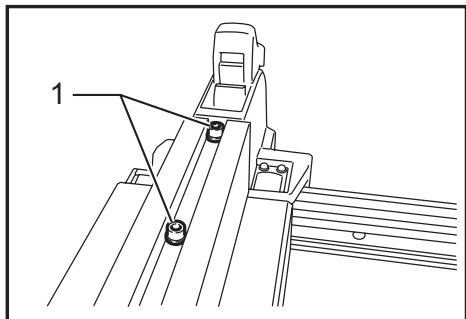


- 1. Крючок 2. Круглая ручка 3. Направляющий рельс

- 1) Установите крючок, расположенный на конце направляющей планки, в дальнюю направляющую стола или вспомогательного стола (R), а затем установите и подайте направляющую планку вперед так, чтобы держатель направляющей планки вошел в зацепление с ближней направляющей стола. Для бокового перемещения направляющей стола поверните ручку на держателе направляющей планки на пол-оборота. Для фиксации направляющей планки поверните ручку на держателе полностью.
- 2) Для бокового перемещения направляющей планки по направляющей стола полностью поверните ручку на держателе направляющей планки, не оттягивая рычаг.
- 3) Для того чтобы снять ее, потяните за рычаг на ручке и, одновременно с этим, полностью поверните ручку вперед. Для того чтобы обеспечить параллельность установки направляющей планки диску, зафиксируйте ее на расстоянии 2-3 мм от диска. Поднимите диск на максимальную высоту. Цветным карандашом нанесите метку на один из зубцов режущего диска. Измерьте расстояние (А) и (В) между направляющей планкой и режущим диском. Выполняйте оба измерения от зубца с меткой. Результаты обоих измерений должны быть идентичны. При нарушении параллельности расположения направляющей планки и диска выполните следующее:

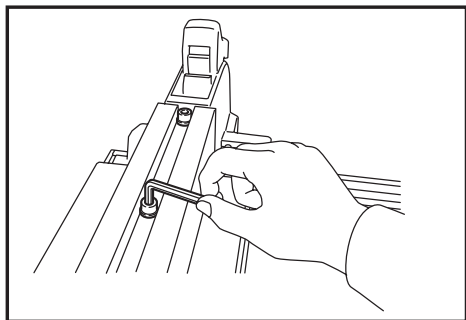


► 1. Шкала



► 1. Болты с шестигранной головкой

1. Установите направляющую планку в положение для перемещения.
2. При помощи поставляемого шестигранного ключа ослабьте два болта с шестигранными головками на направляющей планке.
3. Отрегулируйте положение направляющей планки так, чтобы она располагалась параллельно диску.
4. Поверните ручку на направляющей планке вниз по направлению к оператору.
5. Затяните два болта с шестигранными головками на направляющей планке.

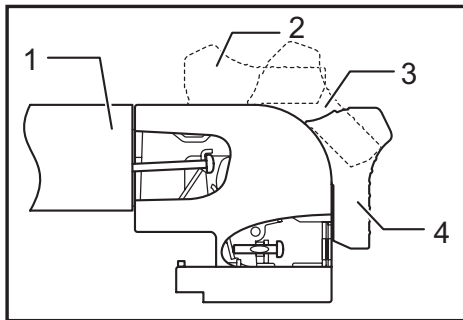


▲ ВНИМАНИЕ:

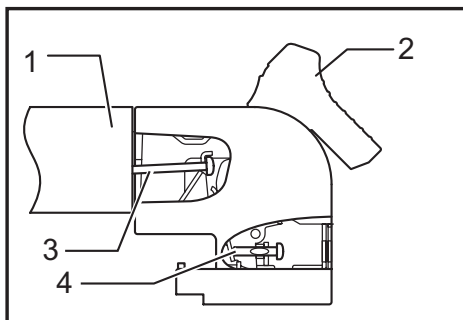
- Обязательно отрегулируйте направляющую планку, чтобы она была параллельна относительно диска, иначе может произойти опасный отскок.

Если направляющую планку невозможно надежно закрепить, отрегулируйте ее в соответствии со следующей процедурой.

- (1) Установите направляющую планку на столе, и затем поверните ручку на пол-оборота (перемещаемое положение). Затягивайте винт (А) до тех пор, пока направляющая планка не будет неподвижно зафиксирована. Затем ослабьте затяг на 1/4 - 1/2 оборота.



► 1. Направляющая планка 2. Разомкнутое положение 3. Перемещаемое положение 4. Положение стопорения



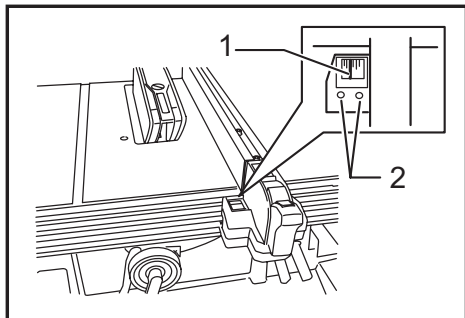
► 1. Направляющая планка 2. Перемещаемое положение 3. Винт (В) 4. Винт (А)

- (2) Полностью затяните винт (В), а затем открутите его на 2 полных оборота.
- (3) Зафиксируйте направляющую планку, повернув ручку на держателе (положение стопорения).
- (4) Убедитесь, что направляющую планку можно установить и вернуть в исходное положение (ослабленное положение).
- (5) Убедитесь, что направляющая планка может плавно и без дрожания перемещаться, когда ручка находится на полпути своего хода.

⚠ВНИМАНИЕ:

- Не затягивайте винты сильнее, чем указано в приведенных выше инструкциях. Несоблюдение этого требования может привести к повреждению крепежных деталей.

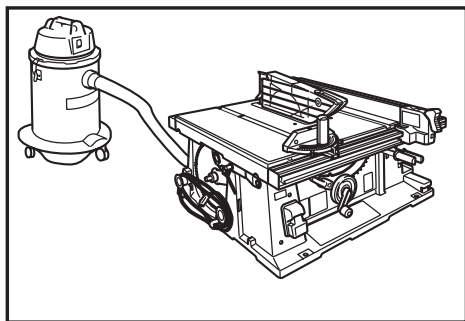
Выставьте направляющую планку на один уровень с боковой частью диска. Убедитесь в том, что указатель на держателе направляющей планки показывает на деление 0. При отклонении указатель от деления 0 ослабьте винт шкальной пластины и отрегулируйте ее.



► 1. Указатель 2. Винты

Подключение к пылесосу

Для обеспечения чистоты при работе подсоедините к инструменту пылесос или пылесборник Makita.



ЭКСПЛУАТАЦИЯ

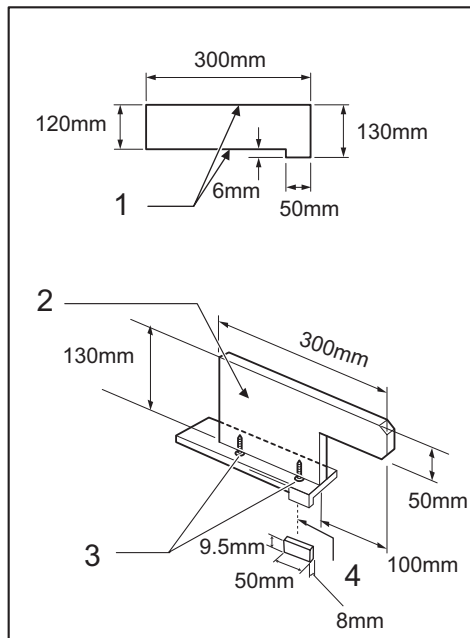
⚠ВНИМАНИЕ:

- Всегда используйте подручные средства, такие, как нажимные палки и брусья, если существует опасность того, что руки или пальцы могут быть около диска.
- Всегда крепко прижимайте обрабатываемую деталь к столу и направляющей планке или измерителю угла резки. Не сгибайте и не перекручивайте ее при подаче. Изогнутая или перекрученная деталь может вызвать опасную отдачу.
- НИКОГДА не вытягивайте обрабатываемую деталь, если диск крутится. Если Вам необходимо вытянуть обрабатываемую деталь до завершения распила, сначала выключите инструмент, крепко удерживая обрабатываемую деталь. Перед вытягиванием обрабатываемой детали подождите, пока диск полностью остановится. Несоблюдение данного требования может привести к опасным отскокам.
- НИКОГДА не убирайте отрезанные материалы, если диск крутится.
- НИКОГДА не помещайте руки или пальцы на пути прохода режущего диска. Будьте особенно осторожны при выполнении резки под углом.
- Всегда надежно закрепляйте направляющую планку, иначе могут произойти опасные отскоки.
- Всегда пользуйтесь подручными средствами, такими как нажимные палки и брусья, при резке небольших или узких деталей.

Подручные средства

Подручными средствами являются нажимные палки, нажимные брусья или вспомогательные планки. Используйте их для выполнения безопасных, уверенных распилов, чтобы оператор не касался диском какой-либо части тела.

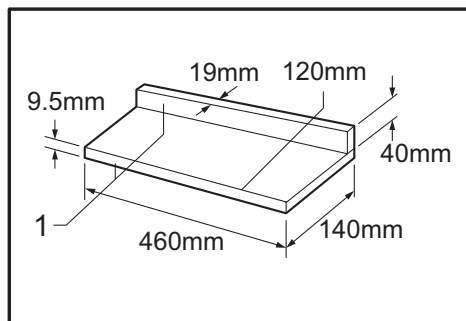
Нажимной брусок



- 1. Фаска/край параллельны 2. Ручка 3. Шуруп
4. Склеить вместе

Используйте 19-мм кусок клееной фанеры. Ручка должна располагаться по центру куска фанеры. Скрепите при помощи клея и шурупов, как показано на рисунке. Всегда приклеивайте небольшие деревянные бруски размером 9,5 мм x 8 мм x 50 мм на фанеру, чтобы не допустить затупления диска при его случайном попадании на нажимной брусок. (Не вбивайте гвозди в нажимной брусок.)

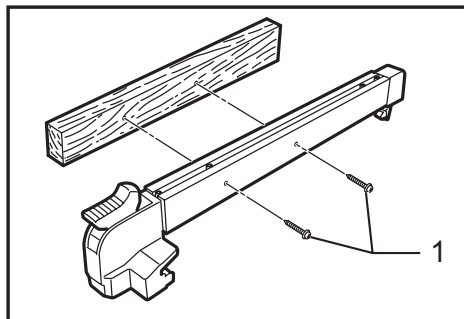
Вспомогательная планка



- 1. Фаска/край параллельны

Изготовьте вспомогательную планку из фанерных деталей размером в 9,5 и 19 мм.

Деревянная облицовка (направляющей планки)



- 1. Шурупы № 10 (с длиной, достаточной для вкручивания наполовину толщины облицовки)

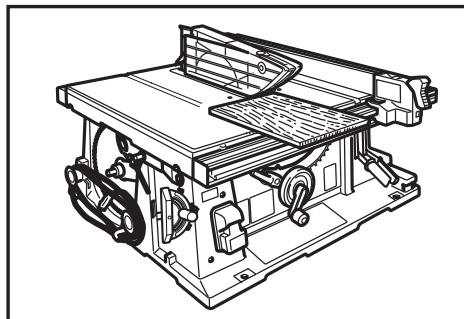
При выполнении таких операций, когда диск проходит рядом с направляющей планкой, всегда используйте деревянную облицовку. Деревянная облицовка направляющей планки должна иметь размер, равный размеру планки. Убедитесь в том, что нижняя часть облицовки находится на одном уровне с поверхностью стола.

Продольная распиловка

▲ВНИМАНИЕ:

- При продольной распиловке снимайте со стола измеритель угла резки.
- При распиловке длинных или больших обрабатываемых деталей, всегда обеспечивайте надлежащую поддержку за пределами стола. НЕ позволяйте длинной доске двигаться или смещаться на столе. Это приведет к защемлению диска и повышению вероятности отскока и личной травмы. Опора должна находиться на той же высоте, что и стол.

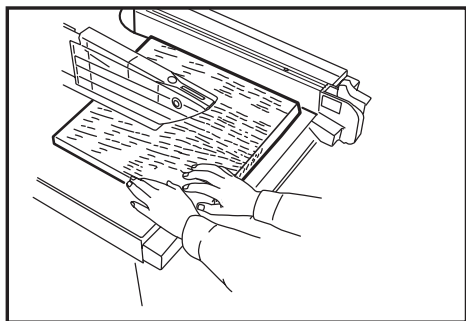
1. Отрегулируйте глубину распила так, чтобы она была немного меньше, чем толщина детали.



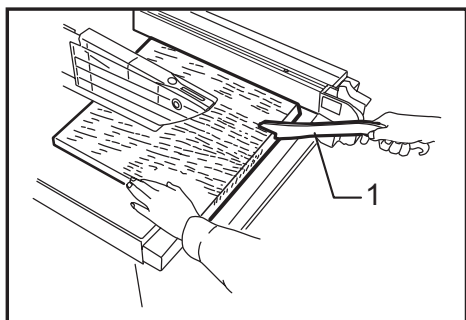
2. Установите направляющую планку на необходимую ширину разреза и зафиксируйте ее на месте, повернув ручку. Перед резкой убедитесь в том, что задняя часть направляющей планки надежно закреплена. Если это не так, выполните операции, описанные в разделе "Установка и регулировка направляющей планки".

3. Включите инструмент, и осторожно подайте обрабатываемую деталь к диску вдоль направляющей планки.

- (1) Если ширина разреза составляет 150 мм и более, будьте осторожны при подаче детали правой рукой.левой рукой удерживайте деталь прижатой к направляющей планке.

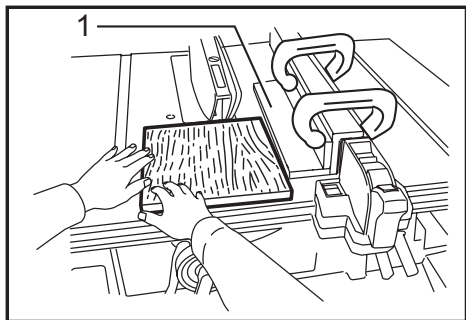


- (2) Если ширина продольного распила равна 65 - 150 мм, используйте нажимную палку для подачи обрабатываемой детали.



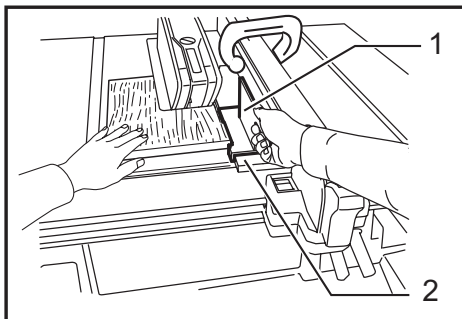
- 1. Нажимная ручка

- (3) Если ширина резки меньше 65 мм, пользоваться нажимной палкой нельзя, т. к. она будет ударяться об ограждение диска. Используйте дополнительную планку и нажимной брус. Установите дополнительную планку на направляющую планку при помощи двух зажимов "С".



- 1. Вспомогательная планка

Подавайте деталь рукой до тех пор, пока ее конец не будет располагаться на расстоянии 25 мм от переднего края стола. Для того чтобы завершить распиливание, продолжайте подавать деталь при помощи нажимного бруса, расположенного на верхней части вспомогательной планки.



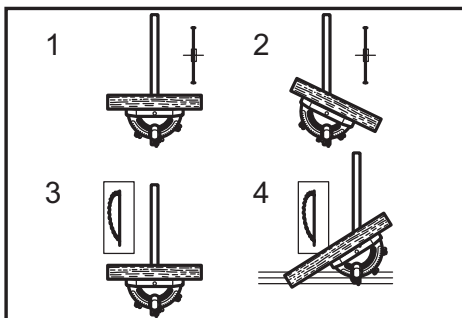
- 1. Нажимной брусок 2. Вспомогательная планка

Поперечная распиловка

▲ ВНИМАНИЕ:

- При осуществлении поперечной распиловки снимайте вспомогательную планку со стола.
- При распиловке длинных или больших обрабатываемых деталей, всегда обеспечивайте надлежащую поддержку с боковых сторон стола. Опора должна находиться на той же высоте, что и стол.
- Не помещайте руки на пути прохода режущего диска.

Измеритель угла резки



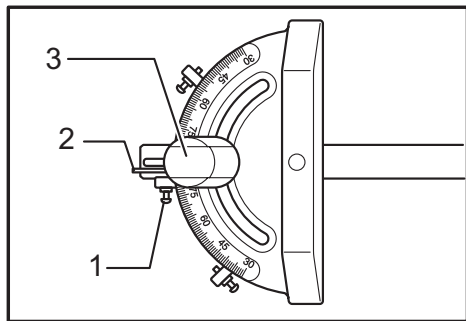
- 1. Поперечная распиловка 2. Резка под углом 3. Резка со скосом 4. Составная резка под углом (углы)

Используйте измеритель угла резки для 4 типов распиловки, показанных на рисунке.

ВНИМАНИЕ:

- Осторожно закрепите ручку на измерителе угла резки.
- Не допускайте сползания детали и измерителя, для чего крепко удерживайте их, особенно при резке под углом.
- **ЗАПРЕЩАЕТСЯ** держаться или брать за предполагаемую «отпиливаемую» часть обрабатываемой детали.
- Всегда настраивайте расстояние между торцом измерителя угла резки и режущим диском так, чтобы оно не превышало 15 мм.

Упор-ограничитель измерителя угла резки



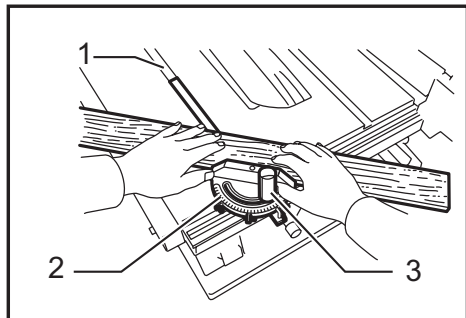
- 1. Круглая ручка 2. Малая пластина 3. Винт упор-ограничителя

Измеритель угла резки имеет упоры-ограничители на 90° и 45° вправо и влево для быстрой настройки углов резки.

Для настройки угла резки ослабьте ручку измерителя угла резки.

Поднимите небольшую планку на измерителе угла резки, чтобы выполнить произвольную настройку. Установите измеритель угла резки на необходимое значение. Установите небольшую планку измерителя угла резки в исходное положение и хорошо затяните ручку, повернув ее по часовой стрелке.

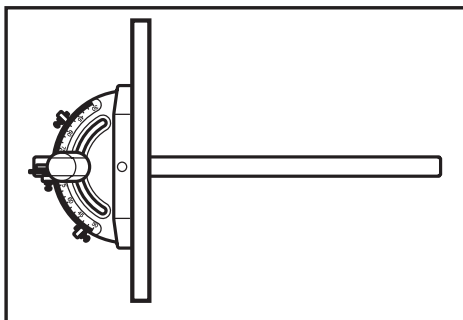
Использование измерителя угла резки



- 1. Паз 2. Измеритель угла резки 3. Круглая ручка

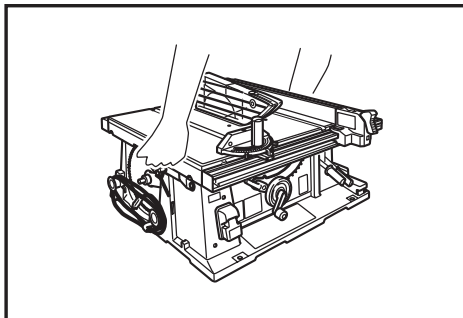
Задвиньте измеритель угла резки в толстые пазы в столе. Ослабьте ручку на измерителе и совместите с необходимым углом (от 0° до 60°). Приклоните деталь задолго к планке и осторожно подайте ее к диску.

Вспомогательная деревянная обшивка (измеритель угла резки)



Для предотвращения качания длинной доски, установите на измеритель угла резки вспомогательную направляющую доску. Закрепите ее болтами/гайками, просверлив отверстия, но при этом крепежные детали не должны выступать на поверхности доски.

Переноска инструмента



Отключите инструмент от сети питания. Переносите инструмент, удерживая его так, как показано на рисунке.

ВНИМАНИЕ:

- Перед тем, как переносить инструмент, всегда закрепляйте все подвижные части.
- Перед переноской инструмента всегда устанавливайте ограждение диска на место.

ТЕХОБСЛУЖИВАНИЕ

⚠ ВНИМАНИЕ:

- Перед проверкой или проведением техобслуживания убедитесь, что инструмент выключен, а штекер отсоединен от розетки.
- Запрещается использовать бензин, лигроин, растворитель, спирт и т.п. Это может привести к изменению цвета, деформации и появлению трещин.

Чистка

Периодически очищайте инструмент от стружки и щепок. Осторожно очищайте защитный кожух и движущиеся части внутри отрезного станка со столом.

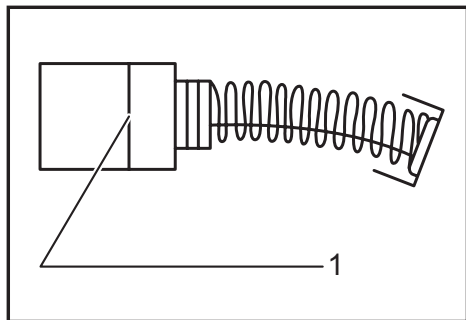
Смазка

Для поддержания отрезного станка со столом в надлежащем рабочем состоянии и чтобы максимально продлить срок его службы, периодически смазывайте его движущиеся и вращающиеся части маслом или смазкой.

Точки смазки:

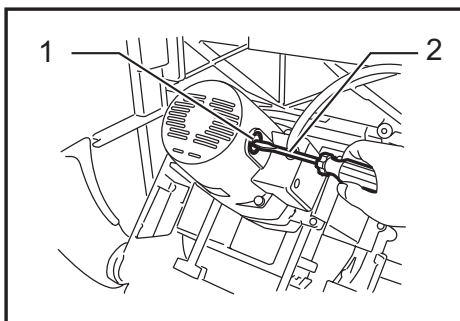
- Резьбовой вал для поднятия диска
- Шарнир для поворота рамы
- Вали подъемных направляющих на электродвигателе
- Редуктор для поднятия диска
- Направляющие направляющей планки
- Рычаги фиксации вала вспомогательного стола (R)
- Подвижная часть вспомогательного стола (R)

Замена угольных щеток



- 1. Ограничительная метка

Регулярно вынимайте и проверяйте угольные щетки. Заменяйте их, если они изношены до ограничительной отметки. Содержите угольные щетки в чистоте и в свободном для скольжения в держателях положении. При замене необходимо менять обе угольные щетки одновременно. Используйте только одинаковые угольные щетки. Для снятия колпачков держателей щеток используйте отвертку. Для замены угольных щеток снимите ограждение диска и диск, затем ослабьте рычаг фиксации, наклоните режущую головку и зафиксируйте ее под углом скоса кромки в 45°. Осторожно подайте инструмент назад. Затем открутите колпачок держателя щетки. Извлеките изношенные угольные щетки, установите новые и зафиксируйте их при помощи колпачков держателей щеток.



- 1. Колпачок держателя щетки 2. Отвертка

Для обеспечения БЕЗОПАСНОСТИ и НАДЕЖНОСТИ оборудования, ремонт, любое другое техобслуживание или регулировку необходимо производить в уполномоченных сервис-центрах Makita, с использованием только сменных частей производства Makita.

ПРИНАДЛЕЖНОСТИ

⚠ ВНИМАНИЕ:

- Эти принадлежности или насадки рекомендуются использовать вместе с вашим инструментом Makita, описанным в данном руководстве. Использование каких-либо других принадлежностей или насадок может представлять опасность получения травм. Используйте принадлежность или насадку только по указанному назначению.

Если вам необходимо содействие в получении дополнительной информации по этим принадлежностям, свяжитесь со своим местным сервис-центром Makita.

Комплект станины (принадлежность)

Описание станины, поставляемой с отрезным станком со столом, приведено в инструкции по эксплуатации дополнительных приспособлений.

- Стальные и твердосплавные пыльные диски
- Вспомогательный стол (L)
- Вспомогательный стол (задний)
- Направляющая планка
- Измеритель угла резки
- Коленчатый гаечный ключ 13-22
- Ключ 19
- Шестигранный ключ 5
- Соединение (для подсоединения пылесборника)
- Вспомогательная пластина
- Комплект станины
- Подвижная направляющая

Makita Corporation

3-11-8, Sumiyoshi-cho,
Anjo, Aichi 446-8502 Japan

www.makita.com

884599G265 RU 20170130
