

REDVERG

ИНСТРУКЦИЯ ПО ЭКСПЛУАТАЦИИ



ПЫЛЕСОС АККУМУЛЯТОРНЫЙ REDVERG
RD-VC18/U

1. ОБЩИЕ ПРАВИЛА ТЕХНИКИ БЕЗОПАСНОСТИ ПРИ РАБОТЕ С ПЫЛЕСОСОМ.

- Не используйте пылесос вблизи легковоспламеняющихся жидкостей, газов или взрывоопасных паров, таких как бензин или другие виды топлива, чистящих средств, красок на масляной основе, природного газа, водорода или взрывоопасных частиц пыли, например, угольной, магниевой, зерновой пыли или пороха. Искры внутри двигателя могут привести к воспламенению паров или пыли.
- Не используйте для уборки чего-либо горящего или дымящегося, например сигарет, спичек или горячего пепла.
- Не прикасайтесь к вилке или пылесосу мокрыми руками.
- Не вынимайте вилку из розетки, потянув за шнур. Чтобы вынуть вилку из розетки, беритесь за вилку, а не за шнур.
- Не используйте поврежденный шнур, вилку или другие детали.
- Если шнур поврежден, он должен быть заменен производителем / сервисным агентом или специалистом аналогичной квалификации.
- Не тяните и не переносите за шнур, не используйте шнур в качестве ручки, не закрывайте дверь на шнур и не натягивайте шнур вокруг острых краев или углов.
- Не ставьте пылесос на шнур.
- Чтобы снизить риск опасности для здоровья от паров или пыли, не используйте пылесос для уборки токсичных материалов.
- Чтобы снизить риск получения травм при случайном запуске, перед заменой или чисткой фильтра отсоедините пылесос от сети.
- Выключите пылесос перед отсоединением от сети.
- Перед подключением и использованием проверьте все принадлежности, чтобы убедиться, что они находятся в правильном положении и на них нет дефектов.
- Данное устройство не предназначено для использования лицами (включая детей) с ограниченными физическими, сенсорными или умственными способностями, а также лицами, не имеющими достаточного опыта и знаний, за исключением случаев, когда они находятся под наблюдением или проинструктированы относительно использования устройства лицом, ответственным за их безопасность.
- Необходимо следить за детьми, чтобы они не играли с устройством.
- Данное изделие не предназначено для уборки пыли, опасной для здоровья человека.
- Храните изделие в сухом месте.
- Не эксплуатируйте изделие, если в нем имеются дефекты.
- Проводите обслуживание изделия только в авторизованном центре по послепродажному обслуживанию. Не ремонтируйте и не разбирайте изделие самостоятельно.
- Используйте изделие только по назначению.
- Не используйте пылесос, не установив пылесборник или фильтр.
- Не допускайте попадания крупных посторонних предметов во входные и выходные каналы.
- Не перекрывайте всасывающую магистраль пылесоса на долгое время.
- Перед использованием пылесоса полностью разматывать кабель питания.
- Слив воды из пылесоса осуществлять только после полного отключения его от источника питания.
- Будьте осторожны при очистке ступеней и лестниц.

- Используйте только оригинальные насадки и запасные части, предоставленные производителем.
- **ВНИМАНИЕ!** Через каждые 20 минут работы выключайте пылесос (на 10 минут), чтобы дать двигателю остыть. В противном случае двигатель может выйти из строя.
- **ВНИМАНИЕ!** НЕ ИСПОЛЬЗУЙТЕ пылесос дольше 4 часов (включая перерывы) в течение одного дня.
- Не включайте пылесос в разобранном виде.
- При эксплуатации пылесоса необходимо соблюдать все требования руководства по его эксплуатации, бережно обращаться с ним, не подвергать его ударам, перегрузкам, воздействию грязи и нефтепродуктов.
- Перед началом работы убедиться в том, что все детали, пылесосы и другие принадлежности удалены и не будут препятствовать работе.
- Не рекомендуется использование и хранения бумажного фильтра в помещениях с относительной влажностью воздуха более 70 % во избежание потери свойств бумаги и клея.
- Не рекомендуется использование бумажного мешка для сбора металлической стружки, бетонной пыли, камней и смесей, содержащих крупные твердые острые включения.

Категорически запрещается:

- использовать пылесос без установленного фильтра;
- подключать пылесос мокрыми руками;
- эксплуатировать при появлении повышенного шума, вибрации;
- всасывать, при уборке, горящие или дымящиеся сигарет, спичек, горячий пепел;
- закрывать входное и выходное отверстие;
- убирать горюче-смазочные материалы, вязкие и взвешенные жидкости;
- оставлять работающий пылесос без присмотра.

ОПАСНОСТЬ: Указывает на непосредственно опасную ситуацию, которая приводит к летальному исходу или тяжелым травмам, если ее не удастся избежать.

ВНИМАНИЕ: Всегда при использовании носите соответствующие личные средства защиты органов слуха, соответствующие требованиям. При определенных условиях и продолжительности использования шум, производимый данным изделием, может приводить к потере слуха.

ВНИМАНИЕ: ВСЕГДА используйте защитные очки. Повседневные очки НЕ являются защитными очками. Также надевайте защитную маску или пылезащитную маску в случае запыленности рабочей зоны.

ВНИМАНИЕ: Некоторые виды пыли содержат химические вещества, которые могут послужить причиной появления онкологических заболеваний, врожденных дефектов и спровоцировать нарушение репродуктивной функции. Ниже приведены примеры некоторых таких химических веществ:

- Вещества в составе удобрений;
- Вещества в составе инсектицидов, гербицидов и пестицидов;
- Мышьяк и хром из химически обработанной древесины.

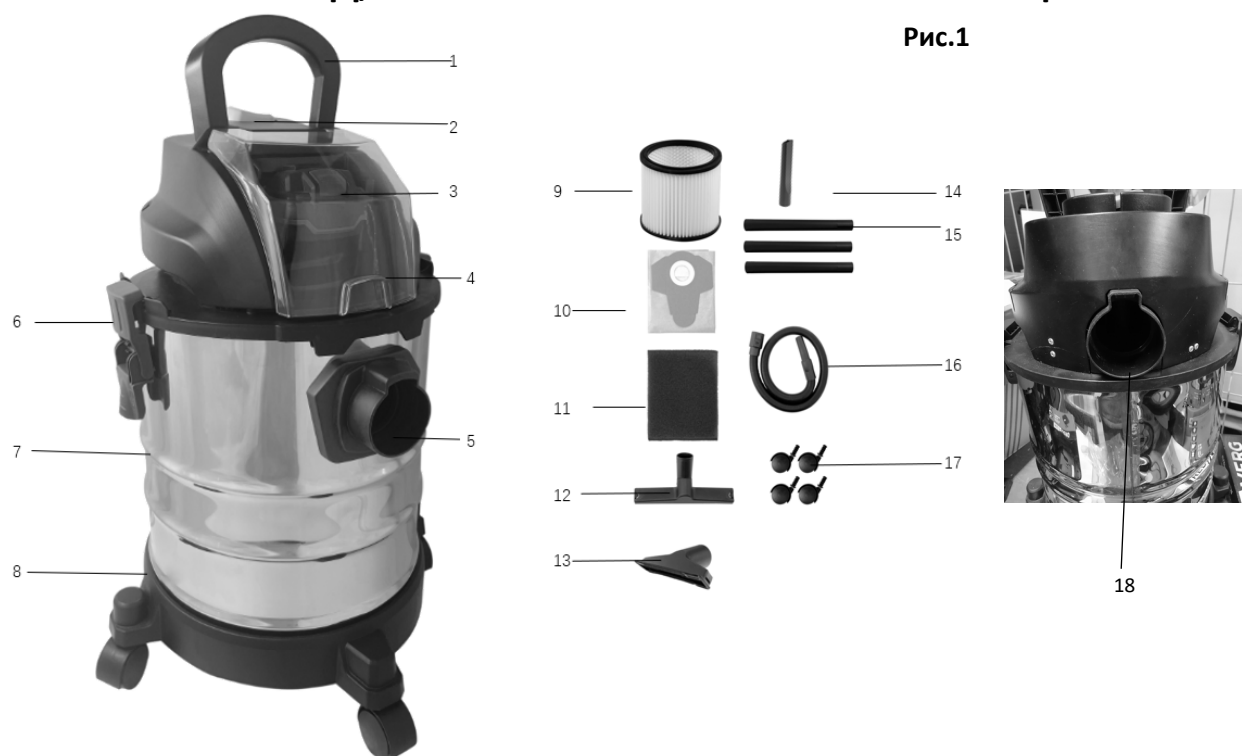
Для снижения воздействия данных химических веществ пользуйтесь утвержденными защитными средствами, такими как пылезащитные маски, предназначенные специально для отфильтровывания микроскопических частиц.

2. ТЕХНИЧЕСКИЕ ХАРАКТЕРИСТИКИ.

| Характеристики | RD-VC18/U |
|----------------------------|-------------------|
| Тип аккумулятора | Li-ion, 18 В |
| Мощность электродвигателя | 400 Вт |
| Воздушный поток | 24 л/с |
| Рабочее разрежение | ≥ 10 кПа |
| Объём бака | 20 л |
| Материал бака | Нержавеющая сталь |
| Длина всасывающего шланга | 1,5 м |
| Диаметр пластиковой трубки | 345 мм |
| Тип фильтра | HEPA |

ВНИМАНИЕ! Схемы и рисунки, обозначения и комплектация в данной инструкции носят информативный характер и могут отличаться от реальной модели. Производитель оставляет за собой право изменять конструкцию, комплектацию и технические параметры изделия без предварительного уведомления.

3. ВНЕШНИЙ ВИД, СОСТАВНЫЕ ЧАСТИ И КОМПЛЕКТАЦИЯ.



1. Ручка для переноски;
2. Выключатель;
3. Аккумулятор (не входит в комплект изделия);
4. Батарейный отсек;
5. Входной патрубок;
6. Зажимы;
7. Бак;
8. Основа с колёсами;
18. Патрубок выдува воздуха;

Комплектация:

9. Фильтр HEPA- 1шт.;
10. Бумажный мешок для пыли- 1шт.;
11. Губчатый фильтр- 1шт.;
12. Щётка для пола- 1шт.;
13. Щётка с щетиной- 1шт.;
14. Щелевая насадка- 1шт.;
15. Пластиковая трубка- 3 шт.;
16. Гибкий воздушный шланг- 1шт.;
17. Транспортировочные колёса- 4 шт.;

4. НАЗНАЧЕНИЕ ИЗДЕЛИЯ.

Данный аккумуляторный пылесос предназначен для уборки в помещениях: сбора древесной стружки и опилок, пыли, легких фракций строительного мусора, образовавшегося при работе ручных и электрических машин (сухая уборка) и сбора воды с поверхности пола (влажная уборка) в домашних условиях.

ВНИМАНИЕ! Сбор агрессивных, горюче-смазочных (ГСМ), вязких и взвешенных жидкостей (эмульсий, суспензий, мастик, клеев, побелок, красок на водной основе и т.п.), категорически запрещен!

Пылесос предназначен для эксплуатации в районах с умеренным климатом в условиях окружающей среды, характеризующейся температурой от +5°C до +40°C, с относительной влажностью воздуха не более 80% (при температуре воздуха 25°C), отсутствием прямого воздействия атмосферных осадков. Устройство не предназначено для использования лицами (включая детей) с пониженными физическими, сенсорными или умственными способностями или при отсутствии у них опыта или знаний, если они не находятся под контролем или не проинструктированы об использовании прибора лицом, ответственным за их безопасность.

ВНИМАНИЕ! Применение изделия в индустриальных и промышленных объемах, в условиях высокой интенсивности работ и сверхтяжелых нагрузок не допустимо.

Изделие предназначено для непродолжительных работ при нагрузках средней интенсивности.

НЕ ИСПОЛЬЗУЙТЕ пылесос дольше 4 часов (включая перерывы) в течение одного дня.

5. СБОРКА ИЗДЕЛИЯ.

5.1. Подготовка к сборке.



Рис.2

- Убедитесь, что аккумулятор не установлен, если был установлен извлеките его из аккумуляторного отсека.
- Отсоедините основные зажимы, чтобы освободить накопительный бак, и снимите силовую головку с двигателем.
- Извлеките содержимое комплектации из емкости для сбора; убедитесь, что у вас есть все содержимое, указанное в описании комплектации.
- Переверните бак, установив его нижней частью к верху. Установите колеса на дно бака (рис. 2 поз.1).

Сухая чистка пылесосом:

Наденьте бумажный мешок **(10)** Рис.1 для пыли на всасывающий патрубок для сухой уборки пылесосом (рис. 2 поз.2)

Ваш пылесос поставляется готовым к работе с предварительно установленным картриджным фильтром HEPA **(9)** Рис.1.

Вы можете использовать бумажный мешок **(10)** Рис.1 для пыли и картриджный фильтр HEPA **(9)** Рис.1 вместе, а также использовать только один фильтр для сухой уборки.

Сбор влаги пылесосом:

Ваш пылесос поставляется готовым к работе с предварительно установленным картриджным фильтром HEPA **(9)** Рис.1 для сухой уборки и сбора влажного мусора.

Если вы хотите использовать губчатый фильтр **(11)** Рис.1 для сбора влаги пылесосом, вам следует снять картриджный фильтр HEPA **(9)**, затем наденьте губчатый фильтр **(11)** на поплавковую корзину для сбора влаги пылесосом (рис. 2 поз.3).

Установка и извлечение гибкого всасывающего шланга.

- Данный пылесос для имеет встроенное место для хранения шлангов.
- Извлеките один конец шланга из места хранения.
- Убедитесь, что другой конец шланга подсоединен к вакуумному всасывающему отверстию.

Установка и извлечение аксессуаров.

- Выберите нужные принадлежности и наденьте их на насадку шланга (рис. 3 поз.4), а затем можно приступить к работе (рис. 3 поз.5).



Рис.3

5.2. Установка и извлечение батарейного блока.


Рис.4

- Убедитесь, что выключатель пылесоса **(2)** Рис.1 находится в положении "О" ВЫКЛ.
- Чтобы вставить аккумулятор, поднимите крышку батарейного отсека **(4)** Рис.1 и сдвиньте батарею по направляющим, убедившись, что батарея зафиксирована в нужном положении (рис. 4 поз.6).
- Чтобы извлечь аккумулятор, остановите пылесос, активируйте защелку на аккумуляторе и извлеките аккумулятор из камеры.

5.3. Установка картриджного фильтра HEPA.

ВАЖНО: Регулярно проверяйте фильтр на оптимальную производительность. Старый или засоренный фильтр снизит эффективность всасывания.

Рис.5



- Убедитесь, что аккумулятор отсоединен.
- Снимите силовую головку с двигателем и установите в перевернутое положение.
- Установите картриджный фильтр HEPA (9) поверх фильтровальной ячейки; это может быть установлено только одним способом.
- Закрепите фильтр стопорной гайкой (A), поворачивая ее по часовой стрелке для затягивания.
- Убедитесь, что фильтр плотно прилегает к силовой головке, образуя плотное уплотнение. Будьте осторожны, чтобы не затянуть слишком сильно (рис. 5 поз.7).

6. ЭКСПЛУАТАЦИЯ ИЗДЕЛИЯ.

6.1. Включение выключение пылесоса.

Выключатель находится в верхней части силовой головки с двигателем.



Рис.6.

- Установите аккумулятор в батарейный отсек.
- Положение переключателя "I": **ВКЛ.**
- Положение переключателя "0": **ВЫКЛ.**

6.2. Работа в сухом режиме и сборе влаги.

ПРЕДУПРЕЖДЕНИЕ: ОБЯЗАТЕЛЬНО ПРОЧТИТЕ, ПОЙМИТЕ И ПРИМЕНЯЙТЕ ИНФОРМАЦИЮ, ПРОПИСАННУЮ В ИНСТРУКЦИИ ПО ЭКСПЛУАТАЦИИ.

ПРИМЕЧАНИЕ: ПРИЛАГАЕМЫЙ КАРТРИДЖНЫЙ ФИЛЬТР HEPA ПОДХОДИТ КАК ДЛЯ СБОРА ВЛАЖНОГО МУСОРА, ТАК И ДЛЯ СУХОГО ИСПОЛЬЗОВАНИЯ.

В результате пользователю не требуется менять фильтр ни для одной из операций.

Рекомендуется дать фильтру полностью высохнуть перед заменой, используя пылесос, чтобы избежать засорения и накопления мусора.

Приведенные инструкции действительны как для мокрой, так и для сухой уборки.

ВАЖНО! При сборе большого количества жидкостей не погружайте насадку полностью в жидкость, оставьте зазор на конце отверстия насадки для притока воздуха.

Необходимо заменить картриджный фильтр HEPA (9) на губчатый фильтр (11) Рис.1, установив губчатый фильтр поверх фильтровальной ячейки.

Машина оснащена поплавковым клапаном, который останавливает всасывание, когда накопительный бак достигает максимальной емкости.

Вы заметите увеличение частоты вращения двигателя.

Когда это произойдет, выключите машину, отсоедините ее от источника питания и слейте жидкость в подходящую емкость.

Чтобы продолжить пылесосить, установите силовую головку с двигателем на место в сборном баке.

После сбора влаги пылесосом выключите машину и извлеките аккумулятор.

Перед хранением опорожните накопительный бак, очистите и высушите внутреннюю часть бака и картриджный фильтр HEPA.

Работа:

- Убедитесь, что картриджный фильтр надежно установлен.
- Плотно вставьте один конец шланга в отверстие для вакуумного всасывания.
- Выберите нужные принадлежности и наденьте насадку (насадки) на насадку для шланга.
- Полностью вставьте заряженный аккумулятор в батарейный отсек.
- Включите двигатель, установив переключатель в положение "I" **ВКЛ.**
- Как только вы закончите пылесосить или когда накопительный бак заполнится, выключите двигатель, переключившись в положение "O" **ВЫКЛ.**

6.3. Работа в режиме выдува воздуха.

Данный пылесос оборудован функцией выдува воздуха.

ПРЕДУПРЕЖДЕНИЕ: ДЕРЖИТЕ ПОСТОРОННИХ ПОДАЛЬШЕ ОТ СДУВАЕМОГО МУСОРА.

ПРЕДУПРЕЖДЕНИЕ: НАДЕНЬТЕ РЕСПИРАТОР, ЕСЛИ ПРИ ВЫДУВАНИИ ОБРАЗУЕТСЯ ПЫЛЬ.

Рис.7



- Перед использованием в режиме выдува убедитесь, что накопительный бак и все собранные отходы опорожнены.
- Подсоедините гибкий шланг к выходному отверстию (18) Рис.1 и7, расположенному на боковой стороне пылесоса (рис.7 поз.8).
- Включите двигатель, установив переключатель в положение "I" **ВКЛ.**

7. ТЕХНИЧЕСКОЕ ОБСЛУЖИВАНИЕ.

ПРЕДУПРЕЖДЕНИЕ! ВСЕГДА ВЫКЛЮЧАЙТЕ УСТРОЙСТВО И ИЗВЛЕКАЙТЕ АККУМУЛЯТОР ПЕРЕД ВЫПОЛНЕНИЕМ ЛЮБОГО ТЕХНИЧЕСКОГО ОБСЛУЖИВАНИЯ.

7.1. Очистка пылесоса.

- Не допускайте попадания грязи и пыли на все предохранительные устройства, вентиляционные отверстия и корпус двигателя. Регулярно чистите оборудование мягкой сухой щеткой.
- Очистите резервуар от грязи и мусора и промойте его водой с мягким мылом. Дайте высохнуть перед заменой силовой головки. Не используйте чистящие средства или растворители; они могут повредить прибор.
- Проверьте шланг и все насадки, чтобы убедиться, что они не повреждены и что какой-либо мусор не попал и не блокирует поток воздуха.

7.2. Хранение.

- Аккумулятор следует извлечь из устройства.

- Храните прибор в сухом, прохладном месте, вдали от прямых солнечных лучей или источников тепла.

7.3. Очистка картриджного фильтра HEPA.

ВАЖНО: Для оптимальной производительности рекомендуется регулярно заменять старый фильтр на новый.

Рис.8



- Отвинтите стопорную гайку и вытяните картриджный фильтр HEPA вверх от внутренней фильтровальной ячейки.
- Очистите картриджный фильтр HEPA, аккуратно стряхнув скопившийся мусор.
- Промойте картриджный фильтр мягким раствором мыла и воды и промойте чистой водой (рис.8 поз.9)
- Перед повторной установкой дайте фильтру высохнуть на воздухе.

7.4. Техническое обслуживание аккумулятора (не входит в комплект изделия).

Последующее техническое обслуживание обеспечит длительный срок службы батареи:

- Защитите аккумулятор от попадания влаги и воды. Храните в сухом прохладном месте.
- Храните аккумулятор только в диапазоне температур от 0 °C до 25 °C и не подвергайте батарейный блок воздействию прямых солнечных лучей.
- Очистите вентиляционные отверстия аккумулятора мягкой, чистой и сухой щеткой.
- Рекомендуется хранить литий-ионный аккумулятор в заряженном состоянии на 30-50%.
- Рекомендуется полностью заряжать литий-ионный аккумулятор через каждые шесть месяцев хранения.

7.5. Зарядка аккумуляторной батареи (не входит в комплект изделия).

Прочитайте и следуйте всем инструкциям и предупреждениям данного руководства.

Перед началом эксплуатации зарядите аккумуляторы.

ВНИМАНИЕ! Аккумуляторы и зарядное устройство не входят в комплект изделия.

ВНИМАНИЕ! Схемы и рисунки в данной инструкции носят информативный характер и могут отличаться от конструкции вашей модели. Производитель оставляет за собой право изменять конструкцию и технические параметры изделия без предупреждения.

Рекомендации по выбору аккумуляторов и зарядного устройства.

Аккумулятор: (REDVERG - арт.730011, арт.730021 или арт.730031).

- Тип аккумулятора: Li-ion.
- Напряжение аккумулятора: 18 В
- Емкость аккумулятора: 2000; 4000 или 5000 мА/ч

Зарядное устройство: (REDVERG – арт.730001).

- Вход зарядного устройства: 220В/50 Гц; 65Вт.
- Выход зарядного устройства: 21 В пост. тока; Ток заряда- 2,4 А.
- Время зарядки: 1 час.

Зарядное устройство: (REDVERG – арт.730002 для аккумуляторов ёмкостью 4000 или 5000 мА/ч).

- Вход зарядного устройства: 220В/50 Гц; 120Вт.
- Выход зарядного устройства: 21 В пост. тока; Ток заряда- 4,0 А.
- Время зарядки: 1 час

Зарядное устройство: (REDVERG – арт.730003 для 2х аккумуляторов ёмкостью 4000

или 5000 мА/ч).

- Вход зарядного устройства: 220В/50 Гц; 168Вт.
- Выход зарядного устройства: 21 В пост. тока; Ток заряда- 4,0+4,0 А.
- Время зарядки: 1 час

Модификации аккумуляторов и зарядных устройств.

ВНИМАНИЕ! В зависимости от модификации аккумулятора и зарядного устройства (старого или нового образца) процесс зарядки может производиться в следующем порядке.

Тестовая зарядка зарядным устройством (не входит в комплект изделия).

ПРИМЕЧАНИЕ: Новые аккумуляторы заряжены не полностью и подлежат зарядке перед использованием в вашем аккумуляторном инструменте.

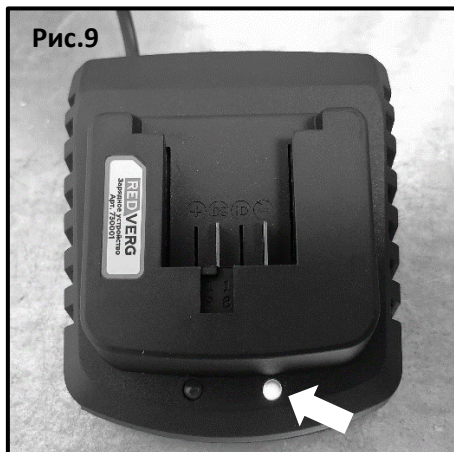


Рис.9

- Подключите зарядное устройство к надлежащему источнику питания пер. тока. Загорится немигающий **ЗЕЛЁНЫЙ** индикатор, указывающий, что зарядное устройство подключено к надлежащему источнику питания (См. Рис.9).
- Вставьте ребра аккумулятора в пазы на зарядном устройстве так, чтобы защелки с каждой стороны аккумулятора защелкнулись, и аккумулятор надежно зафиксировался в зарядном устройстве.

- Когда аккумулятор будет зафиксирован в зарядном устройстве, на зарядном устройстве и аккумуляторе будут загораться разные комбинации светодиодных индикаторов, указывающих на статус зарядки:



Рис.10

- Немигающий **КРАСНЫЙ** индикатор на зарядном устройстве указывает, что зарядное устройство начало цикл зарядки (См. Рис.10).

При перегреве аккумулятора выше 45°C, из за предустановленной защиты от перегрева, аккумулятор не будет заряжаться в зарядном устройстве. Дайте аккумулятору остыть приблизительно в течение 30 минут перед зарядкой.

- Немигающий **ЗЕЛЁНЫЙ** индикатор на зарядном устройстве показывает, что зарядное устройство перестало заряжать (Рис.10). Попеременно мигающие **КРАСНЫЙ** и **ЗЕЛЁНЫЙ** индикаторы на зарядном устройстве указывают, что зарядное устройство неисправно и подлежит замене. Обратитесь в авторизованный сервисный центр.

ПРИМЕЧАНИЕ: в случае индикации неисправности аккумулятора, вытащите аккумулятор и установите его назад в зарядное устройство. Если индикация не изменится, попробуйте зарядить другой аккумулятор. Если другой аккумулятор заряжается нормально, утилизируйте неисправный аккумулятор. Если при зарядке другого аккумулятора снова появляется индикация неисправности, возможно, неисправно зарядное устройство.

- Чтобы извлечь аккумулятор, нажмите на защелку аккумулятора и выдвиньте его из зарядного устройства;
- После зарядки отключите зарядное устройство от источника питания.

Советы по продлению срока службы аккумулятора:

- Не храните аккумуляторы полностью разряженными. Перед тем как поместить аккумулятор на хранение необходимо его полностью зарядить.

Индикатор заряда аккумулятора (аккумуляторы не входят в комплект изделия).

Аккумулятор оснащен индикатором заряда. Чтобы посмотреть, насколько еще хватит мощности аккумулятора, нажмите кнопку индикации питания. Три зелёных индикатора сигнализируют о полном заряде аккумулятора. Обозначения заряда аккумулятора показаны в таблице (Рис.11).



| Состояние индикатора аккумулятора | Уровень заряда батареи |
|-----------------------------------|------------------------|
| ■: Вкл. □: Выкл. ◻: Мигает | |
| | 50 % - 100 % |
| | 20 % - 50 % |
| | 0 % - 20 % |
| | Зарядите аккумулятор |

8. НЕИСПРАВНОСТИ И СПОСОБЫ УСТРАНЕНИЯ.

ВНИМАНИЕ: ВЫПОЛНЯЙТЕ ТОЛЬКО ДЕЙСТВИЯ, ОПИСАННЫЕ В ЭТИХ ИНСТРУКЦИЯХ!

ПРЕДУПРЕЖДЕНИЕ: ИЗВЛЕКИТЕ АККУМУЛЯТОР ПЕРЕД УСТРАНЕНИЕМ НЕПОЛАДОК.

Эффективность очистки.

Пылесосы проходят испытания на долговечность. Если ваш двигатель работает, то наиболее вероятной причиной потери всасывания является засорение или отверстие где-нибудь в пылесосе.

Для поддержания высокой эффективности очистки вашей машины важно заменять или чистить картриджные фильтры по мере необходимости. Это можно сделать мягкой малярной кистью, соблюдая осторожность, чтобы не повредить картриджный фильтр. Снижение производительности при использовании чистых фильтров может быть вызвано только засорением инструментов или шланга.

| Неисправность | Причина неисправности | Способы устранения |
|---------------------------|---|---|
| Пылесос не работает. | Аккумулятор разряжен. | Зарядите аккумулятор. |
| | Аккумулятор вставлен не правильно. | Правильно установите аккумулятор. |
| | Используется не правильная батарея. | Обязательно используйте только аккумулятор и зарядное устройство, рекомендованные вашему устройству производителем. |
| Слабая мощность пылесоса. | Засорение гибкого шланга, фильтра или впускного отверстия бака. | Проверьте шланг, фильтр и входное отверстие бака на предмет засорения и очистите засор. |

| | | |
|----------------------------------|--|--|
| | Картриджный фильтр HEPA засорён. | Снимите фильтр и очистите его или установите новый фильтр. |
| | Бак полностью заполнен мусором. | Опорожните накопительный бак. |
| | Аккумулятор разряжен. | Зарядите аккумулятор. |
| Пылесос выключается сам по себе. | Потеря емкости аккумулятора | Зарядите аккумулятор. |
| | Возможно, аккумулятор разрядился | Зарядите аккумулятор. |
| Выходит пыль из пылесоса. | Фильтр отсутствует или установлен неправильно. | Проверьте правильность установки фильтра. |
| | Фильтр повреждён. | Замените фильтр. |

9. ХРАНЕНИЕ И ТРАНСПОРТИРОВКА.

- Хранить в упаковке предприятия - изготовителя в чистом виде, в помещениях при температуре окружающей среды от +5 до +40°C. Относительная влажность воздуха не должна превышать 80%.
- Оберегайте инструмент от прямых солнечных лучей. Лучше хранить инструмент в темноте или слабо освещенном помещении.
- Не храните инструмент в полиэтиленовом пакете, это может способствовать повышению влажности, что нежелательно для электрического инструмента.
- В отношении литиево-ионных аккумуляторов действуют требования законодательства об опасных грузах. Пользователь может перевозить аккумуляторы автомобильным транспортом без соблюдения дополнительных требований.
- При транспортировке третьими лицами (например, воздушным транспортом или экспедиторской компанией) необходимо соблюдать специальные требования к упаковке и маркировке. При подготовке изделия к отгрузке необходимо проконсультироваться с экспертом по опасным грузам.
- На корпусе отгружаемых аккумуляторов не должно быть никаких повреждений. Заклейте открытые контакты и упакуйте аккумулятор так, чтобы он был надежно зафиксирован внутри упаковки. Также соблюдайте действующие государственные нормы.

10. СРОК СЛУЖБЫ И УТИЛИЗАЦИЯ.

Срок службы изделия 2 года. Указанный срок службы действителен при соблюдении потребителем требований данного руководства по эксплуатации. При полной выработке ресурса изделия необходимо его утилизировать с соблюдением всех норм и правил. Для этого необходимо обратиться в специализированное предприятие, которое соблюдает все законодательные требования и занимается профессиональной утилизацией.



Продукция соответствует требованиям:

ТР ТС 010/2011 «О безопасности машин и оборудования»;

ТР ТС 020/2011 «Электромагнитная совместимость технических средств»;

ТР ЕАЭС 037/2016 «Об ограничении применения опасных веществ в изделиях электротехники и радиоэлектроники».

Импортер и уполномоченный представитель изготовителя:

ООО "ТМК Оптима" 603002, Россия, г. Нижний Новгород, ул. Марата, д.25.

Сделано в КНР

11. ОБЩИЕ УСЛОВИЯ ГАРАНТИЙНОГО ОБСЛУЖИВАНИЯ.

Правовой основой настоящих гарантийных обязательств является действующее законодательство Российской Федерации, в частности Федеральный Закон РФ «О защите прав потребителей» и Гражданский Кодекс РФ часть 2 статьи 451- 491. Условия и ситуации, не оговоренные в настоящих гарантийных обязательствах, разрешаются в соответствии с вышеуказанными законами.

Уважаемый покупатель! Вы приобрели оборудование фирмы **RedVerg!** Производитель гарантирует бесплатный ремонт оборудования в течение 12 месяцев со дня продажи через торговую сеть при наличии оригинала гарантийного талона установленного образца, а также при правильной эксплуатации изделия согласно прилагаемой инструкции. В течение гарантийного срока владелец имеет право на бесплатный ремонт изделия по неисправностям, которые явились следствием производственных дефектов. Техническое освидетельствование изделия на предмет установления гарантийного случая производится в авторизованных производителем сервисных центрах. Гарантийный ремонт производится только при наличии гарантийного талона. При отсутствии гарантийного талона, а также при не полностью заполненном талоне, гарантийный ремонт не производится, претензии по качеству не принимаются, при этом гарантийный талон считается недействительным и изымается гарантийной мастерской. Инструмент предоставляется в ремонт в комплекте с рабочими сменными приспособлениями и элементами их крепления. Заменяемые детали переходят в собственность мастерской.

Гарантийные обязательства не распространяются на следующие случаи:

- несоблюдение пользователем предписания инструкции по эксплуатации, ненадлежащее хранение и обслуживание, использование инструмента не по назначению;
- эксплуатация инструмента с признаками неисправности (повышенный шум, вибрация, неравномерное вращение, потеря мощности, снижение оборотов, сильное искрение, запах гари);
- при наличии механических повреждений (трещин, сколов) корпуса или шнура электропитания;
- при наличии повреждений, вызванных действием агрессивных сред и высоких температур или иных внешних факторов, таких как дождь, снег, повышенная влажность и др., например, при коррозии металлических частей;
- при наличии повреждений, вызванных сильным внутренним или внешним загрязнением, попаданием в инструмент инородных тел, например, песка, камней, материалов и веществ, не являющихся отходами, сопровождающими применение инструмента по назначению, ненадлежащим уходом;
- при неисправностях, возникших вследствие перегрузки, повлекшей выход из строя сопряженных или последовательных деталей, например, ротора и статора, а также вследствие несоответствия параметров электросети напряжению, указанному в табличке номиналов;
- при выходе из строя быстроизнашивающихся деталей и комплектующих (угольных щёток, приводных ремней и колес, резиновых уплотнений, сальников, смазки, свечей зажигания, защитных кожухов, направляющих роликов, стволов и т. п.), сменных приспособлений (пилкок, ножей, дисков, триммерных головок, форсунок, сварочных наконечников, патронов, подошв, цанг, сверл, буров, шин, цепей, звездочек, болтов, гаек и фланцев крепления, аккумуляторов);
- при вскрытии, попытках самостоятельного ремонта и смазки оборудования, при внесении самостоятельных изменений в конструкцию изделия, о чем свидетельствуют, например, заломы на шлицевых частях крепежа корпусных деталей, отсутствующие или

не повернутые винты и элементы крепления, щели на корпусе, удлинённый шнур питания;

- при наличии повреждений или изменений серийного номера на оборудовании или в гарантийном талоне, или при их несоответствии;
- на неисправности, возникшие в результате перегрузки инструмента, повлекшей выход из строя электродвигателя или других узлов и деталей. К безусловным признакам перегрузки изделия относятся, помимо прочих: появление цветов побежалости, деформация или оплавления деталей и узлов изделия, потемнение или обугливание изоляции проводов электродвигателя под действием высокой температуры.
- при перегреве изделия или не соблюдении требований к составу и качеству топливной смеси, повлекшего выход из строя поршневой группы, к безусловным признакам которого относятся залегание поршневого кольца и/или наличие царапин и потертостей на внутренней поверхности цилиндра и поверхности поршня, разрушение или оплавление опорных подшипников шатуна и поршневого пальца;
- на профилактическое обслуживание (регулировка, чистка, промывка, смазка и прочий уход).

Срок гарантии продлевается на время нахождения изделия в гарантийном ремонте.

Товар получен в исправном состоянии, без видимых повреждений, в полной комплектации, проверен в моем присутствии, претензий по качеству товара не имею. С условиями гарантийного обслуживания ознакомлен и согласен:

Подпись: _____

Адреса гарантийных мастерских уточняйте на сайте: **редверг.рф** или по телефону горячей линии: **8-800-700-70-77**

Внимание! При продаже должны заполняться все поля гарантийного талона. Неполное или неправильное заполнение гарантийного талона может привести к отказу от выполнения гарантийных обязательств.

С условиями гарантийного обслуживания ознакомлен(а). При покупке изделия было проверено. Претензий к упаковке, комплектации и внешнему виду не имею.

Подпись покупателя _____

Корешок талона №2 на гарантийный ремонт

(модель _____)

Изъятк _____ 20__ г.

Исполнитель _____ (подпись) (фамилия, имя, отчество)

Корешок талона №1 на гарантийный ремонт

(модель _____)

Изъятк _____ 20__ г.

Исполнитель _____ (подпись) (фамилия, имя, отчество)

Талон № 1*

на гарантийный ремонт
(модель _____)

Серийный номер №: _____

Заполняет торговая организация:

Продан _____
(наименование предприятия - продавца)

Дата продажи _____ Место печати

Продавец _____
(подпись)

_____ (фамилия, имя, отчество)

*талон действителен при заполнении

Талон № 2*

на гарантийный ремонт
(модель _____)

Серийный номер №: _____

Заполняет торговая организация:

Продан _____
(наименование предприятия - продавца)

Дата продажи _____ Место печати

Продавец _____
(подпись)

_____ (фамилия, имя, отчество)

*талон действителен при заполнении

Заполняет ремонтное предприятие

_____ (наименование и адрес предприятия)

Исполнитель _____ (подпись) _____ (фамилия, имя, отчество)

Владелец _____ (подпись) _____ (фамилия, имя, отчество)

Дата ремонта _____ Место печати

Утверждаю _____ (должность, подпись)

_____ (ФИО руководителя предприятия)

Заполняет ремонтное предприятие

_____ (наименование и адрес предприятия)

Исполнитель _____ (подпись) _____ (фамилия, имя, отчество)

Владелец _____ (подпись) _____ (фамилия, имя, отчество)

Дата ремонта _____ Место печати

Утверждаю _____ (должность, подпись)

_____ (ФИО руководителя предприятия)

Внимание! При продаже должны заполняться все поля гарантийного талона. Неполное или неправильное заполнение гарантийного талона может привести к отказу от выполнения гарантийных обязательств.

С условиями гарантийного обслуживания ознакомлен(а). При покупке изделие было проверено. Претензий к упаковке, комплектации и внешнему виду не имею. Подпись покупателя _____

Корешок талона №4 на гарантийный ремонт

(модель _____)

Изъят« _____ » 20__ г.

Исполнитель _____ (подпись) _____ (фамилия, имя, отчество)

Корешок талона №3 на гарантийный ремонт

(модель _____)

Изъят« _____ » 20__ г.

Исполнитель _____ (подпись) _____ (фамилия, имя, отчество)

Талон № 3*

на гарантийный ремонт

(модель _____)

Серийный номер №: _____

Заполняет торговая организация:

Продан _____
(наименование предприятия - продавца)

Дата продажи _____ Место печати _____

Продавец _____
(подпись)

_____ (фамилия, имя, отчество)

*талон действителен при заполнении

Талон № 4*

на гарантийный ремонт

(модель _____)

Серийный номер №: _____

Заполняет торговая организация:

Продан _____
(наименование предприятия - продавца)

Дата продажи _____ Место печати _____

Продавец _____
(подпись)

_____ (фамилия, имя, отчество)

*талон действителен при заполнении

Заполняет ремонтное предприятие

_____ (наименование и адрес предприятия)

Исполнитель _____ (подпись) _____ (фамилия, имя, отчество)

Владелец _____ (подпись) _____ (фамилия, имя, отчество)

Дата ремонта _____ Место печати

Утверждаю _____ (должность, подпись)

_____ (ФИО руководителя предприятия)

Заполняет ремонтное предприятие

_____ (наименование и адрес предприятия)

Исполнитель _____ (подпись) _____ (фамилия, имя, отчество)

Владелец _____ (подпись) _____ (фамилия, имя, отчество)

Дата ремонта _____ Место печати

Утверждаю _____ (должность, подпись)

_____ (ФИО руководителя предприятия)