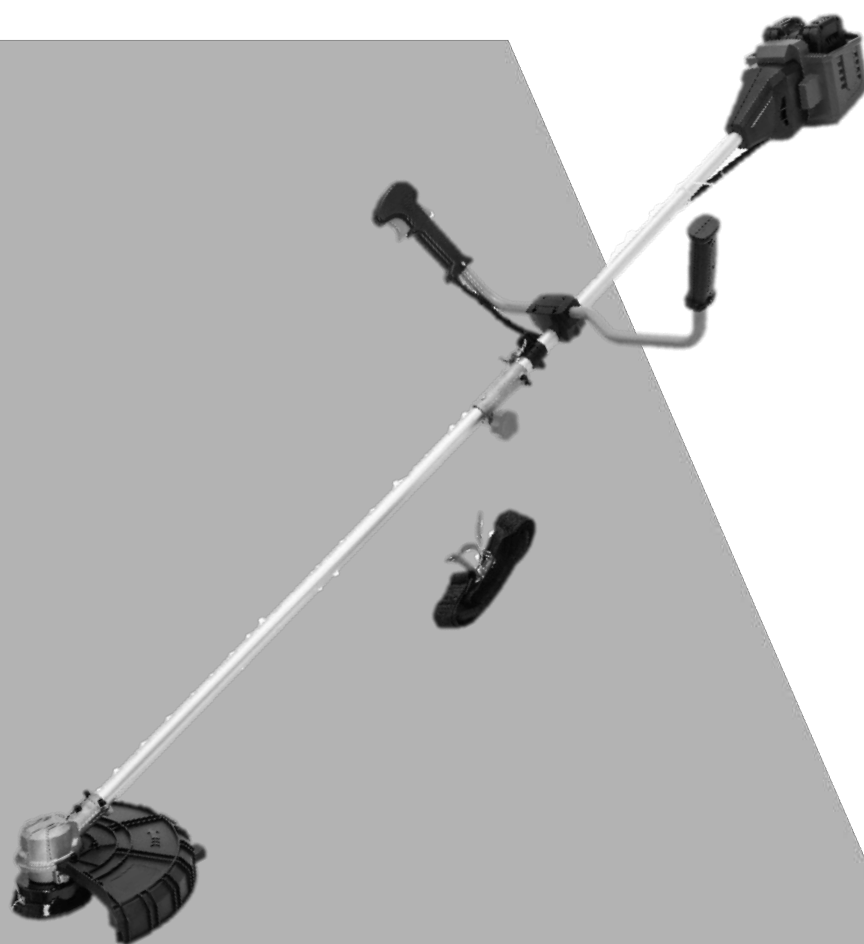
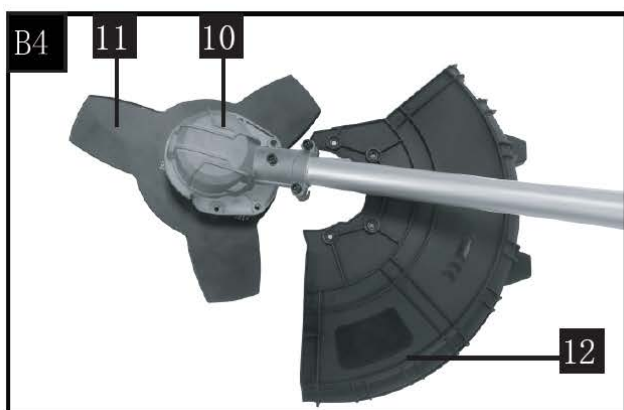
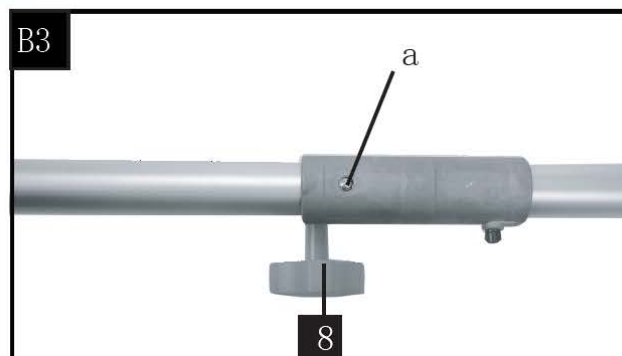
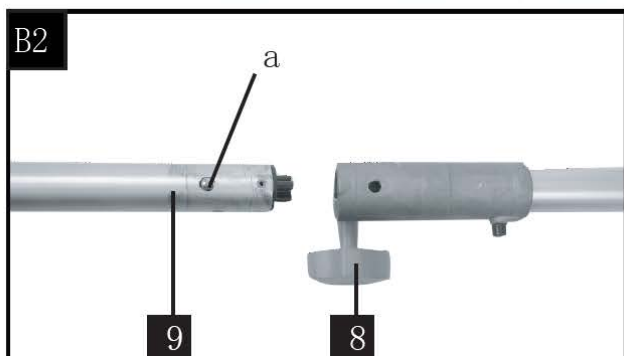
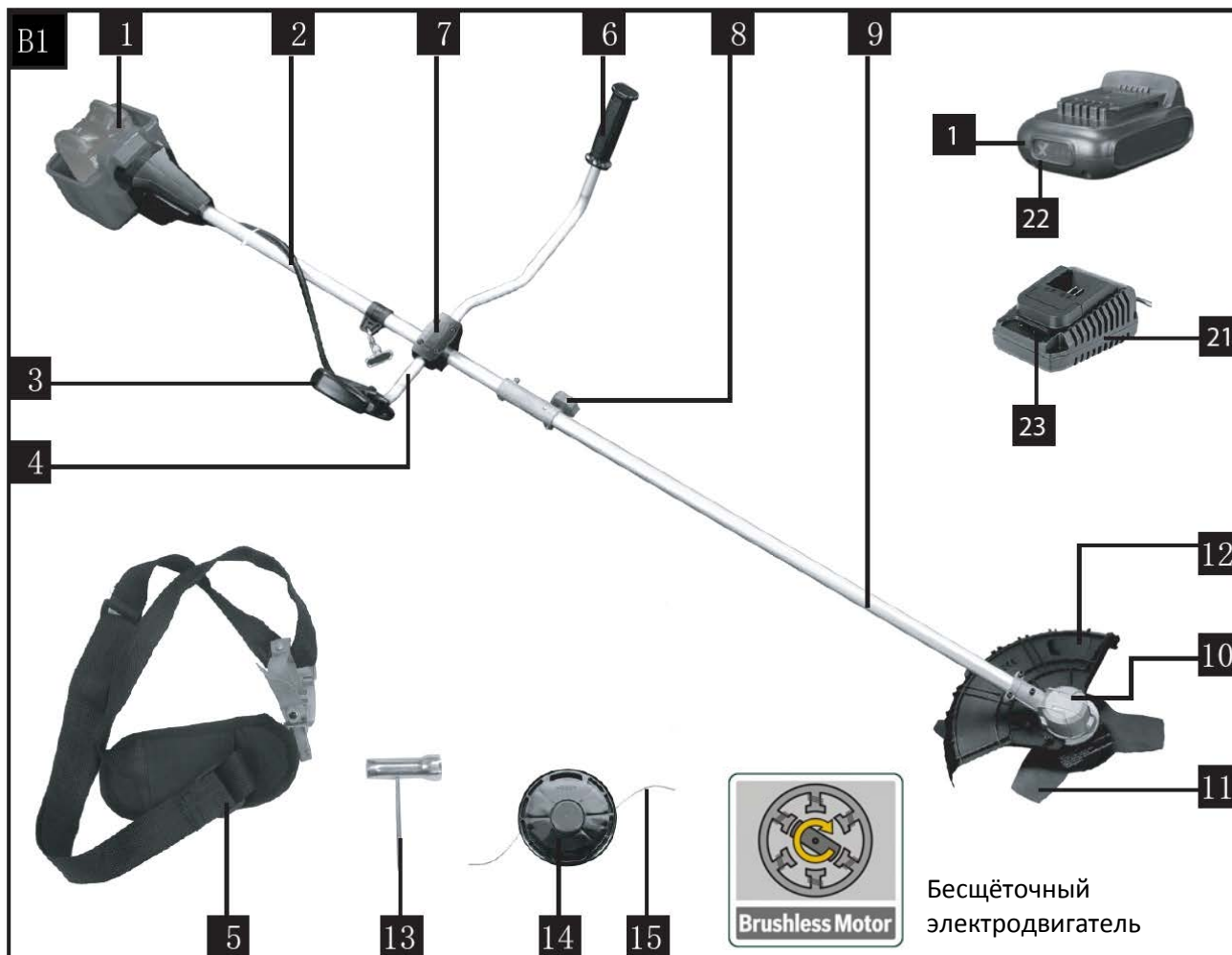


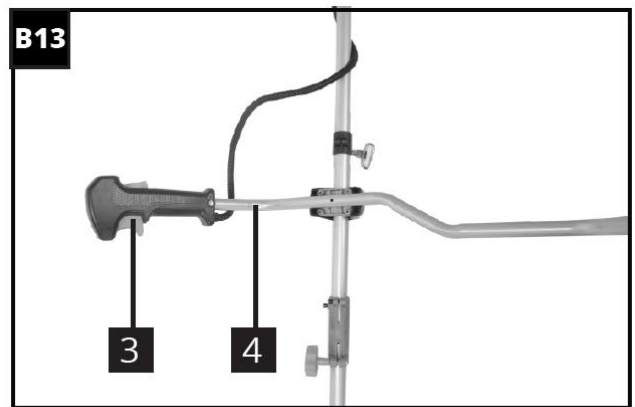
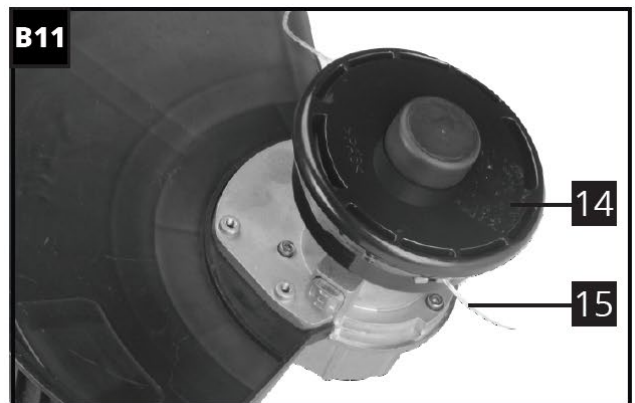
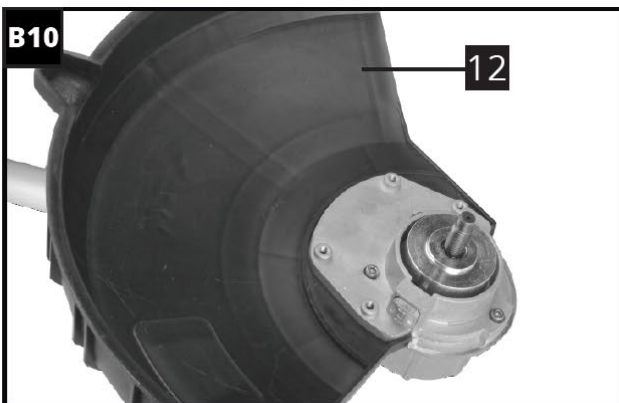
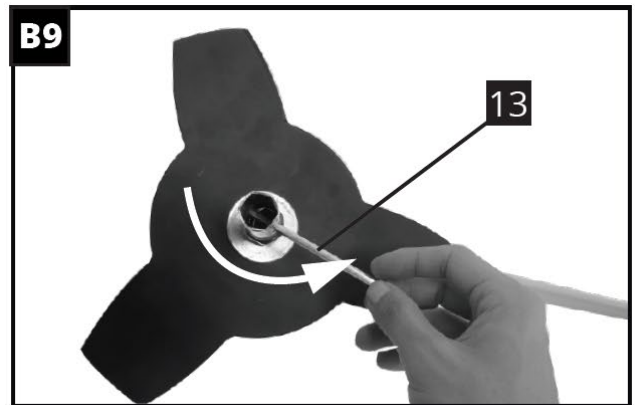
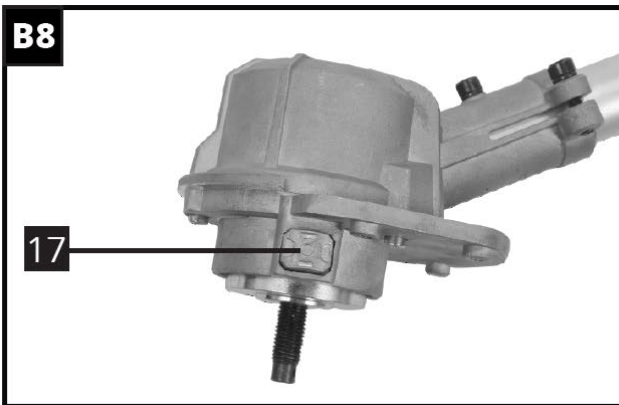
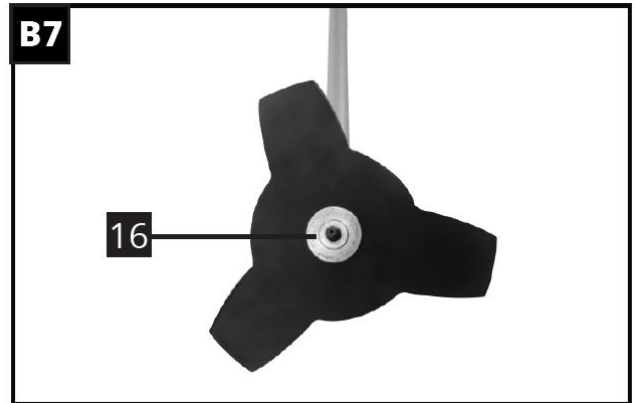
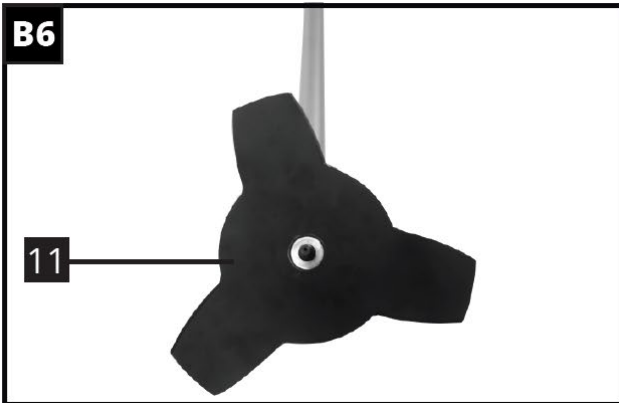
# REDVERG

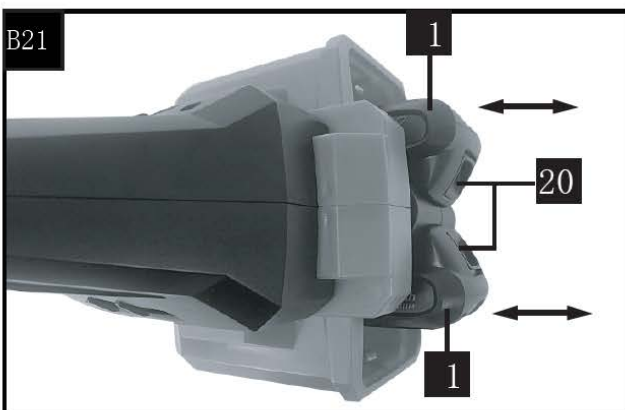
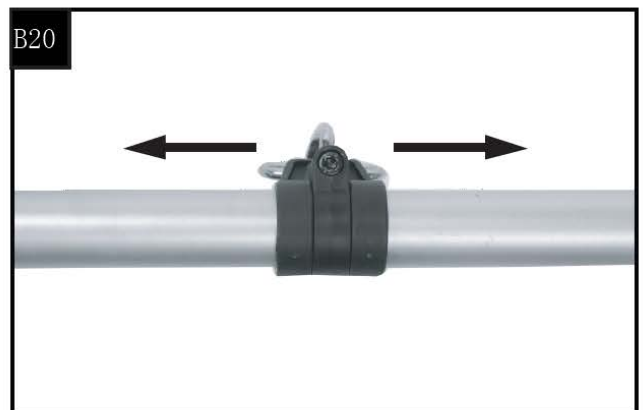
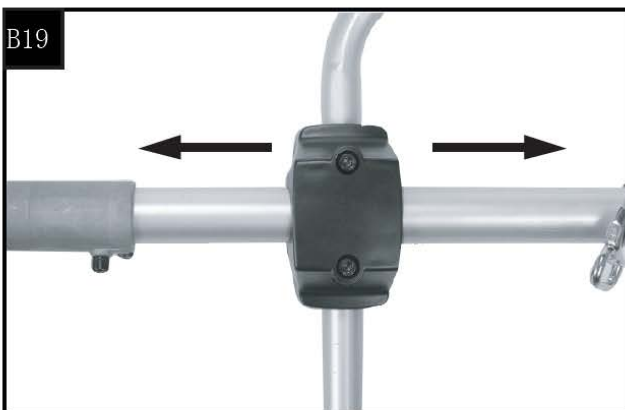
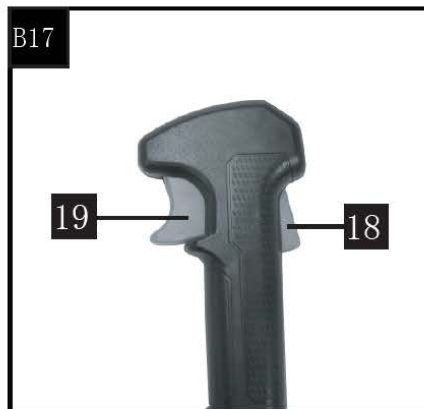
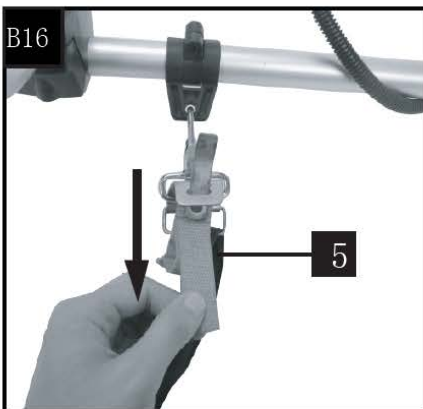
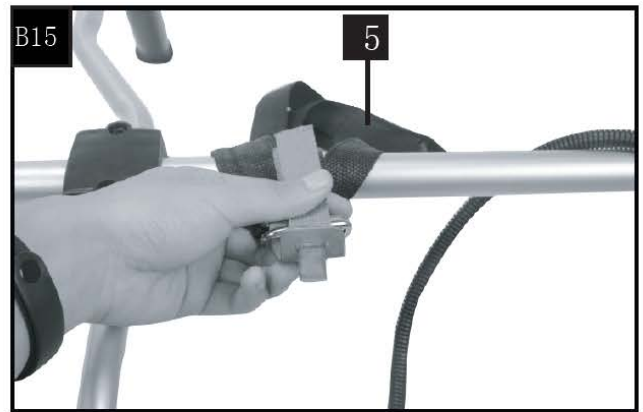
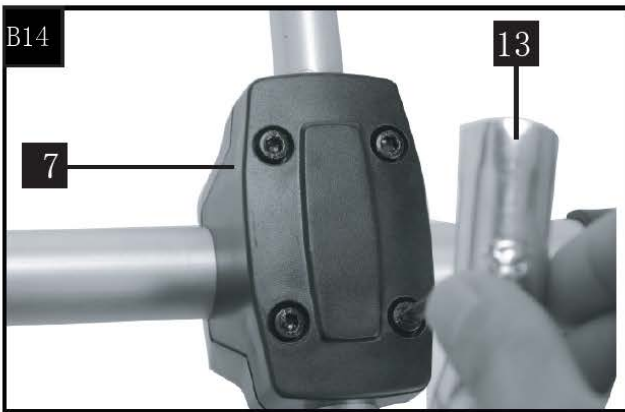
## ИНСТРУКЦИЯ ПО ЭКСПЛУАТАЦИИ



ТРИММЕР АККУМУЛЯТОРНЫЙ  
БЕСЩЁТОЧНЫЙ REDVERG  
RD-BC36V/BL







**ВАЖНО!****ПЕРЕД ИСПОЛЬЗОВАНИЕМ ВНИМАТЕЛЬНО ПРОЧИТАЙТЕ РУКОВОДСТВО И СОХРАНИТЕ ЕГО ДЛЯ ДАЛЬНЕЙШЕГО ИСПОЛЬЗОВАНИЯ!**

**ВНИМАНИЕ!** Никогда не разрешайте пользоваться инструментом лицам с ограниченными физическими, сенсорными или умственными способностями, отсутствием опыта и знаний, а также не ознакомившимся с данным руководством!

Не разрешайте детям играть с инструментом или выполнять очистку и техническое обслуживание инструмента.

**1. ОБЩИЕ ПРАВИЛА ТЕХНИКИ БЕЗОПАСНОСТИ ДЛЯ ЭЛЕКТРОИНСТРУМЕНТОВ.**

**ВНИМАНИЕ!** Прочитайте все правила и инструкции по технике безопасности.

Несоблюдение правил и инструкций может привести к поражению электрическим током, возгоранию и/или серьезным травмам.

Сохраняйте все предупреждения и инструкции для дальнейшего пользования.

Термин “электрический инструмент” в предупреждениях относится к электроинструменту, работающему от сети или от батарей.

**1.1. Безопасность рабочего места.**

- Поддерживайте рабочую зону чистой и хорошо освещенной. Беспорядок и плохо освещенное рабочее место может привести к несчастным случаям.
- Не используйте электроинструмент во взрывоопасной среде, например, при наличии легковоспламеняющихся жидкостей, газов или пыли. Электроинструменты создают искры, которые могут привести к воспламенению пыли или газов.
- Не подпускайте близко детей и посторонних лиц во время эксплуатации электроинструмента. Отвлекающие факторы могут привести к потере контроля при использовании электроинструмента.

**1.2. Техника безопасности при использовании электричества.**

- Штепсельная вилка электроинструмента должна подходить к розетке. Никогда не модифицируйте штепсельную вилку. Не используйте адаптеры для штепсельных вилок с защитным заземлением. Не модифицированные вилки и соответствующие им розетки уменьшают риск поражения электрическим шоком.
- Избегайте телесного контакта с заземленными поверхностями, например, трубами, радиаторами, кухонными плитами и холодильниками. Существует повышенный риск поражения электрическим током при заземлении тела.
- Не подвергайте электроинструменты воздействию дождя или сырости. Попадание воды в электроинструмент увеличивает риск поражения электрическим током.
- Используйте шнур только по назначению. Не используйте провод для переноски, подтягивания или отсоединения электроинструмента. Защищайте шнур от нагревания, масла, острых граней или движущихся частей инструмента. Поврежденные или запутавшиеся шнуры увеличивают риск поражения электрическим током.
- При работе с электроинструментом на открытом воздухе используйте удлинитель, предназначенный для работы вне помещений. Использование кабеля, предназначенного для работы вне помещений, снижает риск поражения электрическим током.
- Если использование электроинструмента во влажной среде неизбежно, используйте блок питания с устройством защитного отключения (УЗО). Использование УЗО снижает риск поражения электрическим током.

**1.3. Личная безопасность.**

- Проявляйте бдительность, следите за своими действиями и используйте здравый смысл при работе с электроинструментом. Не эксплуатируйте электроинструмент, когда вы устали или находитесь под воздействием наркотических средств, алкоголя или медикаментов. Невнимательность при эксплуатации электроинструментов может привести к серьезным травмам.
- Используйте средства индивидуальной защиты. Всегда надевайте средства защиты глаз. Средства защиты, такие как респиратор, обувь с нескользящей подошвой, защитный шлем или средства защиты органов слуха, используемые в соответствующих условиях, снижают риск получения травм.
- Предотвращайте случайное включение. Убедитесь, что выключатель находится в выключенном положении, прежде чем подключаться к источнику питания и/или аккумуляторному блоку, поднимать или переносить инструмент. Перенос включенного инструмента или транспортировка с пальцем на переключателе могут привести к несчастным случаям.
- Перед включением электроинструмента уберите все установочные ключи. Ключ, оставленный прикрепленным к вращающейся части электроинструмента, может привести к травмам.
- Следите за своей позой. Всегда принимайте устойчивое положение и поддерживайте равновесие. Это позволяет лучше управлять электроинструментом в непредвиденных ситуациях.
- Используйте спецодежду. Не надевайте свободную одежду или украшения. Держите волосы, одежду и перчатки на достаточном расстоянии от движущихся деталей инструмента. Свободная одежда, украшения или длинные волосы могут быть затянуты в движущиеся детали инструмента.

**1.4. Использование и уход за электроинструментом.**

- Не перегружайте электроинструмент. Используйте электроинструмент, подходящий для выполнения конкретной задачи. Подходящий электроинструмент выполнит работу лучше и безопаснее с той скоростью, на которую он рассчитан.
- Не эксплуатируйте электроинструмент, если переключатель не работает. Любой электроинструмент, которым невозможно управлять при помощи переключателя, опасен и требует ремонта.
- Отсоедините вилку от источника питания и/или аккумуляторный блок перед выполнением каких-либо работ, заменой оборудования или хранением электроинструмента. Подобные меры предосторожности предотвращают риск случайного включения инструмента.
- Храните неиспользуемые электроинструменты в недоступном для детей месте и не допускайте к работе с электроинструментом лиц, которые не ознакомлены с настоящими инструкциями и не знают, как эксплуатировать электроинструмент. Электроинструменты в руках неподготовленных лиц представляют опасность.
- Обслуживайте электроинструменты. Проверяйте инструменты на несоответствие, поломку деталей и другие неисправности, которые влияют на работу электроинструмента. Если электроинструмент поврежден, его необходимо отремонтировать перед применением. Многие несчастные случаи вызваны ненадлежащим обслуживанием электроинструментов.
- Следите, чтобы режущие инструменты оставались острыми и чистыми. Правильное обслуживание режущих инструментов с острыми кромками снижает вероятность

заклинивания, и они легче поддаются контролю.

- Используйте электроинструмент, запчасти и другие принадлежности в соответствии с настоящими инструкциями, в зависимости от условия и типа выполняемой работы. Использование электроинструмента по не назначению могут привести к возникновению опасных ситуаций.
- Следите за позой, сохраняйте равновесие, обеспечьте устойчивое положение при работе на наклонных поверхностях и передвигайтесь шагом, не переходя на бег.

#### **1.5. Использование и уход за беспроводным инструментом.**

- Заряжайте только с помощью зарядного устройства, указанного производителем. Аккумулятор, который подходит одному типу батарейного блока, может создать опасность возгорания при использовании с другим батарейным блоком.
- Используйте электроинструменты только со специально предназначенными батарейными блоками. Использование других аккумуляторных блоков могут привести к возникновению травм и возгорания.
- Когда батарейный блок не используется, храните его вдали от других металлических предметов, например, скрепок для бумаг, монет, ключей, гвоздей, винтов или других мелких металлических предметов, которые способны соединить одну клемму к другой. Замыкание аккумуляторных клемм может привести к возгоранию.
- В неблагоприятных условиях из аккумулятора может вытечь жидкость, контакта с которой следует избегать. Если контакт все же случайно произошел, промойте пораженный участок водой. Если жидкость попадет в глаза, обратитесь за медицинской помощью. Жидкость, которая вытекает из аккумулятора, может вызвать раздражение или ожоги.

#### **1.6. Обслуживание.**

- Ремонт электроинструмента должен осуществляться только квалифицированным специалистом с использованием оригинальных запчастей. Это обеспечивает сохранность электроинструмента.

#### **1.7. Техническое обслуживание и хранение.**

- Отключите инструмент и извлеките аккумулятор перед выполнением какого-либо технического обслуживания.
- Используйте только те запасные части и дополнительные принадлежности, которые рекомендованы производителем.
- Регулярно проверяйте и обслуживайте инструмент. Производите ремонт только в уполномоченной ремонтной мастерской.
- Храните изделие в недоступном для детей месте, когда оно не эксплуатируется.

## **2. ТЕХНИКА БЕЗОПАСНОСТИ ПРИ ЭКСПЛУАТАЦИИ АККУМУЛЯТОРНОГО ТРИММЕРА. ВАЖНО! ПЕРЕД ИСПОЛЬЗОВАНИЕМ ВНИМАТЕЛЬНО ПРОЧИТАЙТЕ РУКОВОДСТВО ПО ЭКСПЛУАТАЦИИ И СОХРАНИТЕ ЕГО ДЛЯ ДАЛЬНЕЙШЕГО ИСПОЛЬЗОВАНИЯ.**

### **2.1. Обучение.**

- Внимательно прочитайте инструкции. Ознакомьтесь с управлением и правилами эксплуатации инструмента.
- Никогда не разрешайте детям или посторонним лицам, не ознакомившимся с данными инструкциями, использовать инструмент. Местное законодательство может предусматривать возрастные ограничения для пользователей.
- Помните, что пользователь несет ответственность за несчастные случаи или опасности для других людей или их имущества.

## 2.2. Подготовка.

- Перед эксплуатацией всегда осматривайте инструмент на наличие любых повреждений, отсутствующих предохранителей или защиты.
- Не эксплуатируйте инструмент вблизи людей, особенно детей, или животных.

## 2.3. Управление.

- При эксплуатации всегда надевайте защитные очки и прочную обувь.
- Не используйте устройство в плохих погодных условиях, особенно если есть риск удара молнии.
- Эксплуатируйте инструмент только при дневном свете или при хорошем искусственном освещении.
- Не используйте инструмент с поврежденными защитными устройствами или без них.
- Включайте двигатель только в том случае, когда руки и ноги находятся вдали от режущих деталей.
- Всегда останавливайте инструмент и извлекайте аккумулятор:
  - Каждый раз, когда инструмент остается без присмотра;
  - Перед устранением засоров;
  - Перед проверкой, очисткой или использованием;
  - После попадания постороннего предмета. Проверьте инструмент на наличие повреждений и осуществляйте ремонтные работы перед повторным запуском и эксплуатацией;
  - Если инструмент начинает неестественно вибрировать, немедленно проведите проверку: Проверьте на наличие повреждений; Замените или отремонтируйте поврежденные детали (осуществляйте ремонт только силами квалифицированного специалиста.); Проведите проверку на предмет незакрепленных деталей и затяните их
- Следите за безопасностью рук и ног во время работы с режущим инструментом.
- Убедитесь, что вентиляционные отверстия не засорены.

**В дополнение к вышеприведенным правилам, данные дополнительные инструкции полезны во время использования инструмента в качестве триммера для кустов.**

- Используйте плотные перчатки при установке и снятии ножей, так как они имеют острые края.
- Не пытайтесь дотронуться или остановить вращающийся нож.
- Работающий нож может нанести серьезную травму. Удерживайте инструмент двумя руками, пока нож полностью не остановится.
- Замените поврежденные ножи. Перед каждым использованием убедитесь, что режущий диск правильно установлен и надежно закреплен.
- Используйте только ножи изготовителя и не используйте никакой другой режущий инструмент.
- Установите на нож защитное приспособление перед помещением на хранение или на время транспортировки инструмента. Перед использованием инструмента всегда снимайте защитное ограждение ножа. Если его не снять, оно может отскочить, когда нож начнет вращаться.
- Сорняки следует срезать справа налево для облегчения скашивания и для безопасности. При столкновении с какими-либо предметами или фрагментами древесины, противодействие ножа может стать минимальным. При управлении этими устройствами всегда используйте обе руки.



### **3. ОСТАТОЧНЫЙ РИСК.**

Даже если вы эксплуатируете инструмент правильно, существуют риски, которые невозможно предотвратить. Обратите внимание на следующий перечень возможных опасностей.

Контакт с ножом может привести к серьезным травмам.

При заедании ножа возможен внезапный толчок. Это может привести к тому, что нож на одно мгновение может остановиться и внезапно «толкнуть» устройство и удариться о посторонние предметы. Для управления инструментом необходимо использовать обе руки.

Возможно получение травм. Если вы используете инструмент в течение длительного периода времени, делайте регулярные перерывы.

**ВНИМАНИЕ!** Неправильное техническое обслуживание, использование несоответствующих запчастей, удаление или модификация защитных компонентов может привести к опасностям, причинив травмы и материальный ущерб.

**ВНИМАНИЕ!** При работе с режущим лезвием существует риск отдачи при соприкосновении режущей головки с твердым предметом!

Отдача вызывает внезапную остановку режущей головки, что приводит к тому, что она будет двигаться в противоположном направлении от режущего лезвия! Крепко удерживайте инструмент и займите устойчивое положение во избежание травм!

**ВНИМАНИЕ!** Длительное воздействие вибрации может привести к травмам и нервно-сосудистым нарушениям (также называемым «Синдромом Рейно» или синдром «белых пальцев»), особенно у лиц с нарушениями кровообращения. Симптомы могут поражать кисти рук, запястья и пальцы, проявляться в чувствительности, зуде, боли, изменении цвета и структурных изменениях кожи. Данные воздействия могут быть усилены низкими температурами окружающей среды и/или слишком сильным захватом рукояток. При появлении симптомов необходимо сократить срок использования инструмента и обратиться к врачу.

Известны не все факторы, которые вызывают данный синдром; известные факторы включают холодную погоду, курение, болезни кровеносных сосудов и системы кровообращения, а также сильное или длительное воздействие вибрации.

**Обратите внимание на следующие пункты во избежание риска воздействия вибрации и шума:**

- Наденьте перчатки и держите руки в тепле.
- Используйте инструмент только по назначению и в соответствии с данным руководством по эксплуатации.
- Убедитесь, что инструмент находится в исправном состоянии и проходит техническое обслуживание.
- Используйте правильные дополнительные принадлежности и убедитесь, что они находятся в исправном состоянии.
- Крепко удерживайте инструмент за ручку.
- Пожалуйста, проводите техническое обслуживание в соответствии с данными инструкциями и содержите инструмент в чистоте.
- Планируйте свою работу так, чтобы распределить использование инструмента, создающего сильную вибрацию, на несколько дней.

**ВНИМАНИЕ!** При работе с инструментом невозможно избежать определенного уровня шума. Планируйте работу в часы, разрешенные местным законодательством. Делайте перерывы на отдых и ограничивайте свое рабочее время минимально необходимым. Для

вашей личной защиты и защиты людей, которые находятся поблизости, необходимо использовать соответствующую защиту органов слуха.

#### 4. НАЗНАЧЕНИЕ И ОБЛАСТЬ ПРИМЕНЕНИЯ ИЗДЕЛИЯ.

Триммер, в зависимости от комплектации, предназначен для обрезки травы или газона, а с помощью ножа, для обрезки кустарников, кустов и молодых деревьев на частной территории. Не использовать инструмент для других целей. В случае неправильного применения, а также внесения изменений в конструкцию инструмента производитель не несет никакой ответственности.

Пожалуйста, обратите внимание, что наша техника не предназначена для коммерческого, торгового или промышленного пользования. Мы не берем на себя никакой ответственности, если инструмент используется в коммерческих, торговых или промышленных целях, а также для применений, требующих получения однородного результата.

#### 5. СИМВОЛЫ.

На инструменте присутствуют некоторые из следующих символов; пожалуйста, изучите их и ознакомьтесь с их значением, так как правильная интерпретация данных символов позволит вам работать с инструментом безопасно и продуктивно.



**ВНИМАНИЕ!** непригодные электроинструменты не относятся к бытовым отходам. Они должны быть доставлены в общественный пункт сбора для экологичной утилизации в соответствии с местным законодательством.



Чтобы снизить риск получения травмы, перед использованием данного изделия пользователь должен ознакомиться с руководством по эксплуатации.



Не оставляйте инструмент на открытом воздухе или во влажной среде.



Чтобы уменьшить риск повреждения ваших глаз, органов слуха и головы, пожалуйста, используйте защитные приспособления.



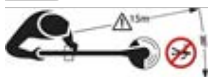
Чтобы уменьшить риск повреждения ваших рук, пожалуйста, надевайте перчатки.



Надевайте нескользящую защитную обувь при эксплуатации.



Во время работы не допускайте детей или других людей на расстояние менее 15 метров.



Остерегайтесь отскока ножа.



Данное устройство не предназначено для использования зубчатого пильного диска.



Направление вращения и максимальная скорость оси для режущей насадки.



Инструмент может быть запущен с задержкой на 2-3 секунды.



Пожалуйста, следите за безопасностью своих ног, избегая соприкосновения с лезвием.



Шум вашего инструмента не превышает 94дБ.

## 6. ОПИСАНИЕ УСТРОЙСТВА И КОМПЛЕКТ ПОСТАВКИ.

1. Аккумуляторный блок (не входит в комплект изделия и продается отдельно);
2. Электрический провод;
3. Правая рукоятка;
4. Штанга рукоятки;
5. Ремень- 1шт.;
6. Левая рукоятка;
7. Поперечный соединитель для ручек;
8. Стопорный винт;
9. Алюминиевая штанга;
10. Корпус двигателя;
11. Нож- 1шт.;
12. Защитная крышка ножа;
13. Ключ- 1шт.;
14. Катушка- 1шт.;
15. Леска для травы;
16. Верхняя шайба фиксации ножа;
17. Кнопка блокировки;
18. Предохранительная кнопка;
19. Кнопка запуска;
20. Кнопка фиксации аккумулятора;
21. Зарядное устройство (не входит в комплект изделия и продается отдельно)
22. Кнопка индикатора уровня заряда аккумулятора (не входит в комплект изделия);
23. Световой индикатор зарядного устройства (не входит в комплект изделия).

## 7. ТЕХНИЧЕСКИЕ ХАРАКТЕРИСТИКИ.

Характеристики.	RD-BC36V/BL
Расчётная мощность.	36В (2x18В) Li-ion.
Число оборотов холостого хода.	5800 об/мин
Ширина реза:	
Ножом.	255 мм
Леской.	340 мм
Диаметр ножа.	255x25,4 мм
Диаметр лески.	1,6-2,0 мм

### Расчётный уровень звукового давления:

Для резки кустов:  $L_{pA}=79.1\text{дБ(А)}$ , погрешность  $K=3\text{дБ(А)}$ ;

Для скашивания газонов:  $L_{pA}=83.0\text{дБ(А)}$ , погрешность  $K=3\text{дБ(А)}$ ;

Для резки кустов:  $L_{wA}=88.4\text{дБ(А)}$ , погрешность  $K=2.31\text{дБ(А)}$ ;

Для скашивания газонов:  $L_{wA}=92.5\text{дБ(А)}$ , погрешность  $K=1.92\text{дБ(А)}$ ;

**Расчетный гарантированный уровень звуковой мощности:**  $L_{WA\text{д}}= 94\text{дБ}$ ;

**Уровень Вибрации:** 1.35м/с, погрешность  $K=1.5\text{ м/с}^2$ .

Указанный общий показатель вибрации был измерен в соответствии со стандартным методом тестирования и может быть использован для сравнения одного инструмента с

**\* Используйте 2 аккумуляторных блока по 18 В, одинаковой емкости и мощности.**

другим. Указанный общий показатель вибрации также может быть использован для предварительной оценки воздействия.

**ВНИМАНИЕ!** Вибрация при использовании электроинструмента может отличаться от указанного значения в зависимости от способа использования инструмента. Для защиты пользователя безопасность должна определяться на основе оценки воздействия в реальных условиях применения (с учетом всех составляющих рабочего цикла, например, времени работы и простоя инструмента).

## 8. ИНСТРУКЦИИ ПО СБОРКЕ.

Некоторые детали инструмента поставляются неустановленными.

**ВНИМАНИЕ!** Перед началом эксплуатации убедитесь, что инструмент выключен и аккумулятор извлечен. Несоблюдение данных правил может привести к серьезным травмам из-за случайного запуска.

**ВНИМАНИЕ!** Никогда не запускайте инструмент до его полной сборки. Использование инструмента в частично собранном состоянии может привести к серьезным травмам при случайном запуске.

**Рекомендация при работе с ножом:**

- Режущее лезвие должно быть хорошо отточенным, не иметь сколов и трещин. Осматривайте, правьте или заменяйте нож через каждые три часа работы.
- Всегда надевайте перчатки при работе с режущим лезвием.
- Всегда надевайте защиту ножа, когда инструмент не используется или перемещается.

### 8.1. Установка ножа.

- Прикрепите защиту (12) режущей головки к корпусу редуктора (10) четырьмя винтами с помощью ключа (13) (Рис.В5). **ПРИМЕЧАНИЕ!** Избегайте неправильной последовательности крепления. Пожалуйста, следуйте инструкции (Рис.В4).
- Прикрепите нижнюю втулку держатель ножа на вал редуктора и нажмите кнопку блокировки (17) для фиксации инструмента (Рис.В8).

**ПРИМЕЧАНИЕ!** Удерживайте кнопку блокировки до окончания сборки.

- Вставьте нож в держатель ножа (Рис.В6).

**ПРИМЕЧАНИЕ!** Обратите внимание, что маркировка на ноже должна располагаться лицевой стороной к корпусу двигателя (10).

- Прикрепите верхнюю шайбу фиксации ножа (16) к лезвию (Рис.В7).
- Затяните гайку против часовой стрелки ключом (13) (Рис.В9).

**ПРИМЕЧАНИЕ!** После завершения установки отпустите кнопку блокировки (17).

**ОСТОРОЖНО!** При эксплуатации изношенной гайки и лезвий есть риск, что нож ослабнет. Замените на новые.

**ОСТОРОЖНО!** Надежно закрепите выходной вал с помощью фиксирующего инструмента для предотвращения вращения выходного вала при ремонте ножа и недостаточной затяжке крепежной гайки ножа.

**ОСТОРОЖНО!** Надевайте перчатки для снижения риска получения травмы от непреднамеренного контакта с лезвием ножа.

### 8.2. Установка катушки с леской.

- Поместите алюминиевую штангу на ровную твердую поверхность.
- Установите катушку (14) с леской (15) как показано на (Рис.В11), и затяните катушку для ее закрепления в направлении против часовой стрелки, одновременно удерживайте кнопку блокировки (17), пока катушка не будет затянута вручную (Рис.В12).

**ОСТОРОЖНО!** Используйте нейлоновую триммерную головку только при наличии ограждения и защитного удлинителя. Несоблюдение данного правила может привести к серьезным травмам.

**ПРИМЕЧАНИЕ!** Необходимо использовать оригинальную нейлоновую триммерную головку. Поверните инструмент так, чтобы вы могли легко заменить нейлоновую режущую головку.

**ВНИМАНИЕ!** Никогда не заменяйте неметаллические режущие детали металлическими.

**ВНИМАНИЕ!** Никогда не используйте инструмент, если ограждение установлено неправильно.

### **8.3. Установка ручки (рис В13-и14).**

Ручка присоединяется к штанге с помощью поперечного соединителя (7) (Рис.В14).

- Расположите нижнюю часть поперечного соединителя на верхней алюминиевой штанге.
- Вставьте алюминиевую трубку ручки (4) и (6) (Рис.В1, В13) и закрепите нижнюю и верхнюю части поперечного соединителя (7), чтобы предотвратить смещение ручки.

**ПРИМЕЧАНИЕ!** Расположение ручки можно регулировать с помощью шестигранного ключа. Два винта можно выкрутить наполовину, затем изменить местоположение. Будьте внимательны! После регулировки винты должны быть затянуты до упора (Рис.В19).

### **8.4. Установка нижней штанги вала.**

- Вставьте нижнюю часть штанги в отверстие фиксирующей разъемной втулки и убедитесь, что защелка (а) вошло в зацепление с отверстием разъемной втулки, которое находится на штанге (Рис.В2, В3).
- Затяните стопорную ручку (8) для фиксации штанги (Рис.В3).

### **8.5. Регулировка ремня переноски. (Рис.В16, В18).**

**ПРИМЕЧАНИЕ!** Обратите внимание, что в точке крепления имеется быстроразъемное соединение, как показано на красной ленте (5), которую нужно потянуть для быстрого отсоединения (Рис.В16). Отрегулируйте ремень по длине как удобнее.

Подходящее положение ремня можно отрегулировать перемещением проушины крепления с помощью шестигранного ключа. Винт можно выкрутить наполовину, а после регулировки затянуть до упора (Рис. В20).

## **9. ИНСТРУКЦИИ ПО ЭКСПЛУАТАЦИИ.**

### **9.1. Перед началом эксплуатации:**

Зарядите аккумулятор (рис. В21 и В22).

**ПРИМЕЧАНИЕ!** Аккумулятор и зарядное устройство не входят в комплект изделия.

**ВНИМАНИЕ!** Схемы и рисунки в данной инструкции носят информативный характер и могут отличаться от конструкции вашей модели. Производитель оставляет за собой право изменять конструкцию и технические параметры изделия без предупреждения.

**ВНИМАНИЕ!** Зарядное устройство и аккумулятор не входят в комплект изделия.

**РЕКОМЕНДАЦИИ:**

**Аккумулятор: (REDVERG - арт.730011 или арт.730021).**

- Тип аккумулятора: Li-ion.
- Напряжение аккумулятора: 18 В

- Емкость аккумулятора: 2000 или 4000 мА/ч

**Зарядное устройство: (REDVERG – арт.730001).**

- Вход зарядного устройства: 220В/50 Гц; 50Вт.
- Выход зарядного устройства: 21 В пост. тока; Ток заряда- 2,3 А.
- Время зарядки: 1 час.

**ВНИМАНИЕ!** Риск получения травмы! Соблюдайте инструкции по технике безопасности при работе с беспроводными инструментами.

**ОПАСНО!** Опасность повреждения устройства! Не следует разряжать батарею полностью.

**ПРИМЕЧАНИЕ!** Когда аккумулятор полностью заряжен, зарядное устройство производит подзарядку батареи автоматически.

Аккумулятор может находиться в зарядном устройстве постоянно.

**Перед первым применением аккумулятор необходимо зарядить:**

- Нажмите кнопку блокировки **(20)** и извлеките аккумулятор из триммера **(Рис. В21)**
- Вставьте сетевой штекер зарядного устройства в розетку. Загорится немигающий **ЗЕЛЕНЫЙ** индикатор **(23)**, указывающий, что зарядное устройство подключено к надлежащему источнику питания **(Рис.В22)**.
- Вставьте ребра аккумулятора **(1)** в пазы на зарядном устройстве **(21)** **(Рис. В22)** так, чтобы защелки с каждой стороны аккумулятора защелкнулись, и аккумулятор надежно зафиксировался в зарядном устройстве.
- Когда аккумулятор будет зафиксирован в зарядном устройстве, на зарядном устройстве и аккумуляторе будут загораться разные комбинации светодиодных индикаторов **(23 и 22)**, указывающих на статус зарядки:
  - Немигающий **КРАСНЫЙ** индикатор **(23)** на зарядном устройстве указывает, что зарядное устройство начало цикл зарядки. Мигающие попеременно красный-жёлтый-зелёный индикаторы **(22)** на аккумуляторе указывает, что аккумулятор заряжается;
  - Три немигающих индикатора **(22)** (**красный-жёлтый-зелёный**) на аккумуляторе и зелёный индикатор **(23)** на зарядном устройстве указывает, что аккумулятор полностью заряжен;
  - При перегреве аккумулятора выше 45°C, из за предустановленной защиты от перегрева, аккумулятор не будет заряжаться в зарядном устройстве. Дайте аккумулятору остыть приблизительно в течение 30 минут перед зарядкой;
  - Немигающий **ЗЕЛЁНЫЙ** индикатор **(23)** на зарядном устройстве **(21)** показывает, что зарядное устройство перестало заряжать;
  - Попеременно мигающие **КРАСНЫЙ и ЗЕЛЕНый** индикаторы **(23)** на зарядном устройстве указывают, что зарядное устройство неисправно и подлежит замене. Обратитесь в авторизованный сервисный центр;

**ПРИМЕЧАНИЕ!** В случае индикации неисправности аккумулятора, вытащите аккумулятор и установите его назад в зарядное устройство. Если индикация не изменится, попробуйте зарядить другой аккумулятор. Если другой аккумулятор заряжается нормально, утилизируйте неисправный аккумулятор. Если при зарядке другого аккумулятора снова появляется индикация неисправности, возможно, неисправно зарядное устройство.

- Чтобы извлечь аккумулятор, нажмите на защелку аккумулятора **(20)** и выдвиньте его из зарядного устройства;
- После зарядки отключите зарядное устройство от источника питания.

**Советы по продлению срока службы аккумулятора:**

- Не храните аккумуляторы полностью разряженными. Перед тем как поместить аккумулятор на хранение необходимо его полностью зарядить.

### Индикатор заряда аккумулятора.

Аккумулятор оснащен индикатором заряда. Чтобы посмотреть, насколько еще хватит мощности аккумулятора, нажмите кнопку индикации питания.

Обозначения заряда аккумулятора показаны в таблице.



Состояние индикатора аккумулятора	Уровень заряда батареи
■: ВКЛ. □: ВЫКЛ. ◻: Мигает	
	50 % - 100 %
	20 % - 50 %
	0 % - 20 %
	Зарядите аккумулятор

### Важная информация об аккумуляторе: утилизация аккумулятора.

- Ваш аккумулятор является ионно-литиевой аккумуляторной батареей. Местные, государственные и федеральные нормы запрещают утилизацию таких батарей вместе с бытовыми отходами.
- Обратитесь в местные органы по контролю утилизации отходов для получения информации об утилизации/переработке.

#### 9.2. В процессе эксплуатации.

- Установите заряженные аккумуляторы (2x18В) в посадочные места триммера, сначала один, а затем второй и дождитесь его включения;
- Нажмите две кнопки - предохранитель (18) и кнопку включения (19) – одновременно, и устройство заработает (Рис. В17);

#### Для работы с катушкой:

- Срезайте кусты и траву, плавно перемещая инструмент справа налево. Держите инструмент под углом примерно 30°. Высокую траву следует срезать послойно, всегда начиная с самого верха. Срезы должны быть короткими;
- Не срезайте мокрую траву. Избегайте контакта режущей нити с твердыми предметами (камнями, стенами, заборами и т.д.). Ориентируйтесь на край кромки, чтобы держать триммер на правильном расстоянии;
- Короткие или изношенные концы лески режут менее эффективно. Чтобы улучшить работу в следующий раз, слегка стукните кнопкой катушки о землю, инструмент при этом должен работать на максимальной скорости. В результате, это автоматически подаст дополнительную режущую леску. Во время работы лезвие под ограждением автоматически обрежет леску на необходимую длину.

**ВНИМАНИЕ!** Катушка продолжает работать несколько секунд после отключения двигателя. Инструмент предназначен для среза высокой травы, сорняков, кустов и подобной растительности. Данный инструмент не должен эксплуатироваться для стрижки или измельчения живых изгородей, кустарников, цветов и перегноя.

#### Для работы с ножом:

**ВНИМАНИЕ!** Всегда отключайте инструмент и убедитесь, что режущее устройство остановилось, прежде чем устанавливать нож для реза кустов.

При перевозке триммера на транспортном средстве закрепите его надлежащим образом, чтобы избежать его опрокидывания и повреждения. Обеспечьте защиту металлических режущих деталей при транспортировке (используйте соответствующие аксессуары).

**ВНИМАНИЕ!** Перед началом работы отрегулируйте ремень и ручку под себя. Инструмент должен быть сбалансирован в соответствии с инструкциями пользователя для корректного управления и снижения усталости при работе. Перед запуском всегда проверяйте состояние триммера.

**ВНИМАНИЕ!** Переключатель должен свободно работать и всегда возвращаться в нейтральное положение.

Режущий инструмент должен быть герметичным и находиться в безопасном рабочем состоянии. Проверьте инструмент на наличие незакрепленных деталей (гаек, болтов и т. д.), а также трещин, погнутых, деформированных или поврежденных лезвий.

**ВНИМАНИЕ!** Всегда надевайте защитные очки. Никогда не наклоняйтесь над головкой триммера. Камни или мусор могут отскочить и попасть в глаза, вызывая слепоту или другие серьезные травмы. Во время работы выполняйте следующие требования, как показано на рисунке:

- Надевайте защитные очки и плотную одежду.
- Держите ручку включения правой рукой, а опорную – левой.
- Держите устройство ниже линии талии.

#### **10. ОЧИСТКА. ТЕХНИЧЕСКОЕ ОБСЛУЖИВАНИЕ И ХРАНЕНИЕ.**

Инструмент рассчитан на длительный период эксплуатации с минимальным техническим обслуживанием.

Стабильная эффективная работы зависит от правильного ухода за инструментом и регулярной очистки.

**ВНИМАНИЕ!** Отключите инструмент и извлеките аккумулятор перед началом технического обслуживания.

Регулярно очищайте вентиляционные отверстия устройства мягкой щеткой или сухой тряпкой.

Регулярно протирайте корпус двигателя влажной тряпкой. Не используйте абразивный материал или чистящие средства на основе растворителей.

**Перед использованием и хранением.**

- Регулярно очищайте вентиляционные отверстия чистой сухой тряпкой.
- Используйте только жидкое мыло и влажную тряпку для очистки инструмента. Никогда не допускайте попадания жидкости в инструмент, не погружайте детали в жидкость.
- Удаляйте грязь жесткой щеткой.
- Когда инструмент не эксплуатируется, храните его в недоступном для детей месте.
- Избегайте помещений со слишком высокой или низкой температурой.
- Температура хранения инструмента должна быть от +5 до +40 градусов Цельсия.
- Оберегайте инструмент от прямых солнечных лучей. Лучше хранить инструмент в темноте или слабоосвещенном помещении.
- Не храните инструмент в полиэтиленовом пакете, это может способствовать повышению влажности, что нежелательно для электрического инструмента.



### **11. УТИЛИЗАЦИЯ ИЗДЕЛИЯ.**

В соответствии с распоряжением ЕС 2012/19/ЕС об электрическом и электронном оборудовании и его реализации в национальном законодательстве, все электроинструменты необходимо утилизировать отдельно и перерабатывать экологически чистым методом.

Другой вариант: если пользователь электроинструмента не возвращает инструмент производителю, он несет ответственность за надлежащую утилизацию в определенных пунктах сбора, где происходит подготовка изделий к переработке согласно национальным законам и правилам по переработке. Это не относится к дополнительным принадлежностям и инструментам без электрических и электронных компонентов.

#### **Утилизация аккумулятора:**

Старые батареи и аккумуляторы не являются бытовыми отходами, и должны утилизироваться в соответствии с действующим законодательством.

Доставьте непригодные батареи и аккумуляторы дилеру или сдайте в пункты сбора общего назначения.

#### **Утилизация упаковки:**

Упаковка состоит из картона и маркированной пленки, которая подлежит вторичной переработке. Доставьте эти материалы в центр переработки отходов.

#### **Аккумуляторы/батареи:**

Литий-ионные.

Не бросайте батареи в контейнеры для мусора, в воду или огонь. Аккумуляторы/батареи должны быть извлечены из устройства перед утилизацией. Аккумуляторы/батареи должны быть переработаны или утилизированы экологически чистым способом.

### **12. СРОК СЛУЖБЫ.**

Срок службы изделия 2 года. Указанный срок службы действителен при соблюдении потребителем требований данного руководства по эксплуатации. При полной выработке ресурса изделия необходимо его утилизировать с соблюдением всех норм и правил. Для этого необходимо обратиться в специализированное предприятие, которое соблюдает все законодательные требования и занимается профессиональной утилизацией.



#### **Продукция соответствует требованиям:**

**ТР ТС 010/2011** «О безопасности машин и оборудования»;

**ТР ТС 020/2011** «Электромагнитная совместимость технических средств»;

**ТР ЕАЭС 037/2016** " Об ограничении применения опасных веществ в изделиях электротехники и радиоэлектроники".

#### **Импортер и уполномоченный представитель изготовителя:**

ООО "ТМК ОптТорг" 603002, Россия, г. Нижний Новгород, ул. Марата, д.25.

Сделано в КНР

### **13. ОБЩИЕ УСЛОВИЯ ГАРАНТИЙНОГО ОБСЛУЖИВАНИЯ.**

Правовой основой настоящих гарантийных обязательств является действующее законодательство Российской Федерации, в частности Федеральный Закон РФ «О защите прав потребителей» и Гражданский Кодекс РФ часть 2 статьи 451- 491. Условия и ситуации, не оговоренные в настоящих гарантийных обязательствах, разрешаются в соответствии с вышеуказанными законами.

Уважаемый покупатель! Вы приобрели оборудование фирмы **RedVerg!** Производитель гарантирует бесплатный ремонт оборудования в течение 12 месяцев со дня продажи через торговую сеть при наличии оригинала гарантийного талона установленного образца, а также при правильной эксплуатации изделия согласно прилагаемой инструкции. В течение гарантийного срока владелец имеет право на бесплатный ремонт изделия по неисправностям, которые явились следствием производственных дефектов. Техническое освидетельствование изделия на предмет установления гарантийного случая производится в авторизованных производителем сервисных центрах. Гарантийный ремонт производится только при наличии гарантийного талона. При отсутствии гарантийного талона, а также при не полностью заполненном талоне, гарантийный ремонт не производится, претензии по качеству не принимаются, при этом гарантийный талон считается недействительным и изымается гарантийной мастерской. Инструмент предоставляется в ремонт в комплекте с рабочими сменными приспособлениями и элементами их крепления. Заменяемые детали переходят в собственность мастерской.

#### **Гарантийные обязательства не распространяются на следующие случаи:**

- несоблюдение пользователем предписания инструкции по эксплуатации, ненадлежащее хранение и обслуживание, использование инструмента не по назначению;
- эксплуатация инструмента с признаками неисправности (повышенный шум, вибрация, неравномерное вращение, потеря мощности, снижение оборотов, сильное искрение, запах гари);
- при наличии механических повреждений (трещин, сколов) корпуса или шнура электропитания;
- при наличии повреждений, вызванных действием агрессивных сред и высоких температур или иных внешних факторов, таких как дождь, снег, повышенная влажность и др., например, при коррозии металлических частей;
- при наличии повреждений, вызванных сильным внутренним или внешним загрязнением, попаданием в инструмент инородных тел, например, песка, камней, материалов и веществ, не являющихся отходами, сопровождающими применение инструмента по назначению, ненадлежащим уходом;
- при неисправностях, возникших вследствие перегрузки, повлекшей выход из строя сопряженных или последовательных деталей, например, ротора и статора, а также вследствие несоответствия параметров электросети напряжению, указанному в табличке номиналов;
- при выходе из строя быстроизнашивающихся деталей и комплектующих (угольных щёток, приводных ремней и колес, резиновых уплотнений, сальников, смазки, свечей зажигания, защитных кожухов, направляющих роликов, стволы и т. п.), сменных приспособлений (пилы, ножей, дисков, триммерных головок, форсунок, сварочных наконечников, патронов, подошв, цанг, сверл, буров, шин, цепей, звездочек, болтов, гаек и фланцев крепления, аккумуляторов);
- при вскрытии, попытках самостоятельного ремонта и смазки оборудования, при внесении самостоятельных изменений в конструкцию изделия, о чем свидетельствуют, например, заломы на шлицевых частях крепежа корпусных деталей, отсутствующие или

не повернутые винты и элементы крепления, щели на корпусе, удлиненный шнур питания;

- при наличии повреждений или изменений серийного номера на оборудовании или в гарантийном талоне, или при их несоответствии;
- при перегреве изделия или не соблюдении требований к составу и качеству топливной смеси, повлекшего выход из строя поршневой группы, к безусловным признакам которого относятся залегание поршневого кольца и/или наличие царапин и потертостей на внутренней поверхности цилиндра и поверхности поршня, разрушение или оплавление опорных подшипников шатуна и поршневого пальца;
- на профилактическое обслуживание (регулировка, чистка, промывка, смазка и прочий уход).

Срок гарантии продлевается на время нахождения изделия в гарантийном ремонте.

**Товар получен в исправном состоянии, без видимых повреждений, в полной комплектации, проверен в моем присутствии, претензий по качеству товара не имею. С условиями гарантийного обслуживания ознакомлен и согласен:**

**Подпись:** \_\_\_\_\_

Адреса гарантийных мастерских уточняйте на сайте: **редверг.рф** или по телефону горячей линии: **8-800-700-70-77**

**Внимание!** При продаже должны заполняться все поля гарантийного талона. Неполное или неправильное заполнение гарантийного талона может привести к отказу от выполнения гарантийных обязательств.

**С условиями гарантийного обслуживания ознакомлен(а). При покупке изделия было проверено. Претензий к упаковке, комплектации и внешнему виду не имею.**

Подпись покупателя \_\_\_\_\_

**Корешок талона №2** на гарантийный ремонт

(модель \_\_\_\_\_)

Изъят « \_\_\_\_\_ » 20\_\_ г.

Исполнитель \_\_\_\_\_ (подпись) \_\_\_\_\_ (фамилия, имя, отчество)

**Корешок талона №1** на гарантийный ремонт

(модель \_\_\_\_\_)

Изъят « \_\_\_\_\_ » 20\_\_ г.

Исполнитель \_\_\_\_\_ (подпись) \_\_\_\_\_ (фамилия, имя, отчество)

### Талон № 1\*

на гарантийный ремонт  
(модель \_\_\_\_\_)

Серийный номер №: \_\_\_\_\_

#### Заполняет торговая организация:

Продан \_\_\_\_\_  
(наименование предприятия - продавца)

Дата продажи \_\_\_\_\_ Место печати \_\_\_\_\_

Продавец \_\_\_\_\_  
(подпись)

\_\_\_\_\_ (фамилия, имя, отчество)

\*талон действителен при заполнении

### Талон № 2\*

на гарантийный ремонт  
(модель \_\_\_\_\_)

Серийный номер №: \_\_\_\_\_

#### Заполняет торговая организация:

Продан \_\_\_\_\_  
(наименование предприятия - продавца)

Дата продажи \_\_\_\_\_ Место печати \_\_\_\_\_

Продавец \_\_\_\_\_  
(подпись)

\_\_\_\_\_ (фамилия, имя, отчество)

\*талон действителен при заполнении

**Заполняет ремонтное предприятие**

\_\_\_\_\_ (наименование и адрес предприятия)

Исполнитель \_\_\_\_\_ (подпись) \_\_\_\_\_ (фамилия, имя, отчество)

Владелец \_\_\_\_\_ (подпись) \_\_\_\_\_ (фамилия, имя, отчество)

Дата ремонта \_\_\_\_\_ Место печати

Утверждаю \_\_\_\_\_ (должность, подпись)

\_\_\_\_\_ (ФИО руководителя предприятия)

**Заполняет ремонтное предприятие**

\_\_\_\_\_ (наименование и адрес предприятия)

Исполнитель \_\_\_\_\_ (подпись) \_\_\_\_\_ (фамилия, имя, отчество)

Владелец \_\_\_\_\_ (подпись) \_\_\_\_\_ (фамилия, имя, отчество)

Дата ремонта \_\_\_\_\_ Место печати

Утверждаю \_\_\_\_\_ (должность, подпись)

\_\_\_\_\_ (ФИО руководителя предприятия)

**Внимание!** При продаже должны заполняться все поля гарантийного талона. Неполное или неправильное заполнение гарантийного талона может привести к отказу от выполнения гарантийных обязательств.

**С условиями гарантийного обслуживания ознакомлен(а). При покупке изделие было проверено. Претензий к упаковке, комплектации и внешнему виду не имею.**

Подпись покупателя \_\_\_\_\_

**Корешок талона №4 на гарантийный ремонт**

(модель \_\_\_\_\_)

Изъят« \_\_\_\_\_ » 20\_\_ г.

Исполнитель \_\_\_\_\_ (подпись) (фамилия, имя, отчество)

**Корешок талона №3 на гарантийный ремонт**

(модель \_\_\_\_\_)

Изъят« \_\_\_\_\_ » 20\_\_ г.

Исполнитель \_\_\_\_\_ (подпись) (фамилия, имя, отчество)

**Талон № 3\***

на гарантийный ремонт  
(модель \_\_\_\_\_)

Серийный номер №: \_\_\_\_\_

**Заполняет торговая организация:**

Продан \_\_\_\_\_  
(наименование предприятия - продавца)

Дата продажи \_\_\_\_\_ Место печати \_\_\_\_\_

Продавец \_\_\_\_\_  
(подпись)

\_\_\_\_\_ (фамилия, имя, отчество)

\*талон действителен при заполнении

**Талон № 4\***

на гарантийный ремонт  
(модель \_\_\_\_\_)

Серийный номер №: \_\_\_\_\_

**Заполняет торговая организация:**

Продан \_\_\_\_\_  
(наименование предприятия - продавца)

Дата продажи \_\_\_\_\_ Место печати \_\_\_\_\_

Продавец \_\_\_\_\_  
(подпись)

\_\_\_\_\_ (фамилия, имя, отчество)

\*талон действителен при заполнении

**Заполняет ремонтное предприятие**

\_\_\_\_\_ (наименование и адрес предприятия)

Исполнитель \_\_\_\_\_ (подпись) (\_\_\_\_\_) (фамилия, имя, отчество)

Владелец \_\_\_\_\_ (подпись) (\_\_\_\_\_) (фамилия, имя, отчество)

Дата ремонта \_\_\_\_\_ Место печати

Утверждаю \_\_\_\_\_ (должность, подпись)

\_\_\_\_\_ (ФИО руководителя предприятия)

**Заполняет ремонтное предприятие**

\_\_\_\_\_ (наименование и адрес предприятия)

Исполнитель \_\_\_\_\_ (подпись) (\_\_\_\_\_) (фамилия, имя, отчество)

Владелец \_\_\_\_\_ (подпись) (\_\_\_\_\_) (фамилия, имя, отчество)

Дата ремонта \_\_\_\_\_ Место печати

Утверждаю \_\_\_\_\_ (должность, подпись)

\_\_\_\_\_ (ФИО руководителя предприятия)