

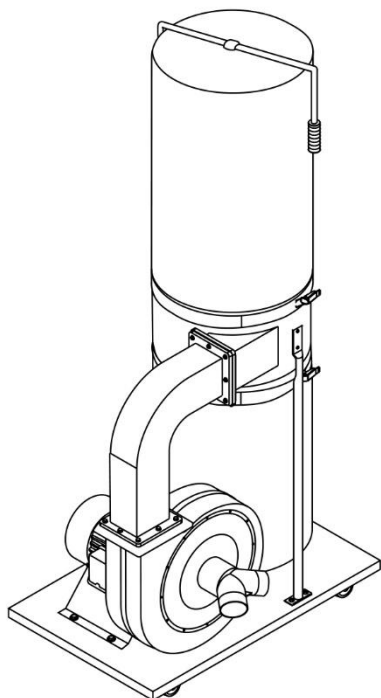
BELMASH



Руководство по эксплуатации



Установка вытяжная
BELMASH DC2500MC
BELMASH DC2500MC/380



СОДЕРЖАНИЕ

1. Общие сведения	4
2. Основные технические характеристики	5
3. Основные элементы	6
4. Комплект поставки	7
5. Графические символы	8
6. Техника безопасности	8
6.1 Электрическая безопасность	8
6.2 Использование удлинительного кабеля (для модели BELMASH DC2500MC)	9
6.3 Общие правила безопасности при эксплуатации установки	9
7. Сборка установки	11
8. Эксплуатация установки	13
9. Техническое обслуживание	14
10. Спецификация	15
11. Транспортировка и правила хранения	16
12. Утилизация	17
13. Неисправности и способы их устранения	17
Гарантийные обязательства	19
Талоны на гарантийный ремонт	21
Свидетельство о приемке и продаже	24

УВАЖАЕМЫЙ ПОКУПАТЕЛЬ

Благодарим за доверие, которое Вы оказали, выбрав установку вытяжную **BELMASH DC2500MC, BELMASH DC2500MC/380**.

Эффективная система утилизации стружки и опилок — это не только чистота в мастерской, но и забота о здоровье.

Настоящее руководство устанавливает правила безопасной эксплуатации установки вытяжной BELMASH DC2500MC, BELMASH DC2500MC/380, далее «установка», «изделие».

Перед началом использования внимательно ознакомьтесь с руководством. В нём Вы найдёте все указания, выполнение которых обеспечит безопасную эксплуатацию и длительный срок службы установки.

При покупке установки, обязательно проверьте заполнение торгующей организацией свидетельства о продаже и гарантийных талонов, которые должны быть заверены штампом магазина с указанием даты продажи. Требуется проверка комплектности и работоспособности.

Изготовитель (продавец) оставляет за собой право изменять комплектность товара, без изменения его потребительских свойств, основных технических характеристик и цены товара исходя из коммерческой целесообразности.

В связи с постоянным техническим совершенствованием конструкции установки возможны некоторые отличия между приобретенным Вами изделием и сведениями, приведенными в настоящем руководстве по эксплуатации, не влияющие на его основные технические параметры и эксплуатационную надежность.

Приятной Вам работы.

***Ваши предложения и замечания отправляйте по почте:
129626, Россия, г. Москва, проспект Мира, 104, ООО «БЕЛМАШ»
Электронный адрес: info@belmash.ru***

1. ОБЩИЕ СВЕДЕНИЯ

Установка предназначена для удаления древесных опилок, стружки и пыли, образующихся в процессе деревообработки.



Запрещено использовать вытяжную установку для удаления отходов металлообработки, химической переработки и смежных отраслей.

Установка предназначена для работы в следующих климатических условиях:

- температура окружающего воздуха от +5°C до +40°C;
- относительная влажность воздуха не более 80% при температуре +20°C.

Исполнение по степени защиты от влаги — незащищенное.

Питание установки BELMASH DC2500MC, осуществляется от однофазной сети переменного тока напряжением 230 В $\pm 10\%$ и частотой 50 Гц $\pm 5\%$, с защитным (заземляющим) проводом по ГОСТ 12.1.030-81*. Качество источника электрической энергии по ГОСТ 32144-2013.

Питание установки BELMASH DC2500MC/380, осуществляется от трехфазной сети переменного тока напряжением 400 В $\pm 10\%$ и частотой 50 Гц $\pm 5\%$, с защитным (заземляющим) проводом по ГОСТ 12.1.030-81*. Качество источника электрической энергии по ГОСТ 32144-2013.

Двигатель асинхронный.

Установка не предназначена для использования с постоянной нагрузкой, режим работы должен быть не продолжительным, с периодическим охлаждением.

Установка соответствует требованиям технических регламентов:

- ТР ТС 010/2011 «О безопасности машин и оборудования»;
- ТР ТС 004/2011 «О безопасности низковольтного оборудования»;
- ТР ТС 020/2011 «Электромагнитная совместимость технических средств».

2. ОСНОВНЫЕ ТЕХНИЧЕСКИЕ ХАРАКТЕРИСТИКИ

Основные параметры и технические характеристики приведены в таблице 1.

Таблица 1

Наименование параметра	Значение	
	BELMASH DC2500MC	BELMASH DC2500MC/380
Объем всасывания, м ³ /час	2530	2530
Номинальная мощность двигателя, Вт	1500	1500
Напряжение питания, В	230	400
Номинальная частота питающей сети, Гц	50	50
Частота вращения вала, об./мин.	2800	2800
Диаметр крыльчатки, мм	300	300
Размер фильтрующего элемента (диаметр×высота), мм	510×610	510×610
Размер стружкосборника (диаметр×высота), мм	500×800	500×800
Уровень фильтрации, мкм	1	1
Разрежение воздуха, Па	1800	1800
Объем стружкосборника, л	157	157
Диаметр входного патрубка, мм	125	125
Диаметр входных патрубков адаптера переходного, мм	100	100
Количество входных патрубков адаптера переходного, шт.	2	2
Диаметры секций переходника четырехсекционного, мм	97/93-68/63 62/58-45/40 39/35-39/35 34/28,5-35/28,5	97/93-68/63 62/58-45/40 39/35-39/35 34/28,5-35/28,5
Уровень шума, дБ	80	80
Габаритный размер (Д×Ш×В), мм	1000×710×1750	1000×710×1750
Размер упаковки (Д×Ш×В), мм		
упаковка 1	915×570×570	915×570×570
упаковка 2	560×560×690	560×560×690
Масса брутто/нетто, кг		
упаковка 1	48,0/52,0	48,0/52,0
упаковка 2	37,0/40,0	37,0/40,0
Срок службы изделия, лет	11,0/12,0	11,0/12,0
	5	5

В таблице 1 представлена общая информация. Данные технические характеристики актуальны на момент издания руководства по эксплуатации. Компания «БЕЛМАШ» оставляет за собой право на изменение конструкции и комплектации оборудования без уведомления потребителя.

3. ОСНОВНЫЕ ЭЛЕМЕНТЫ

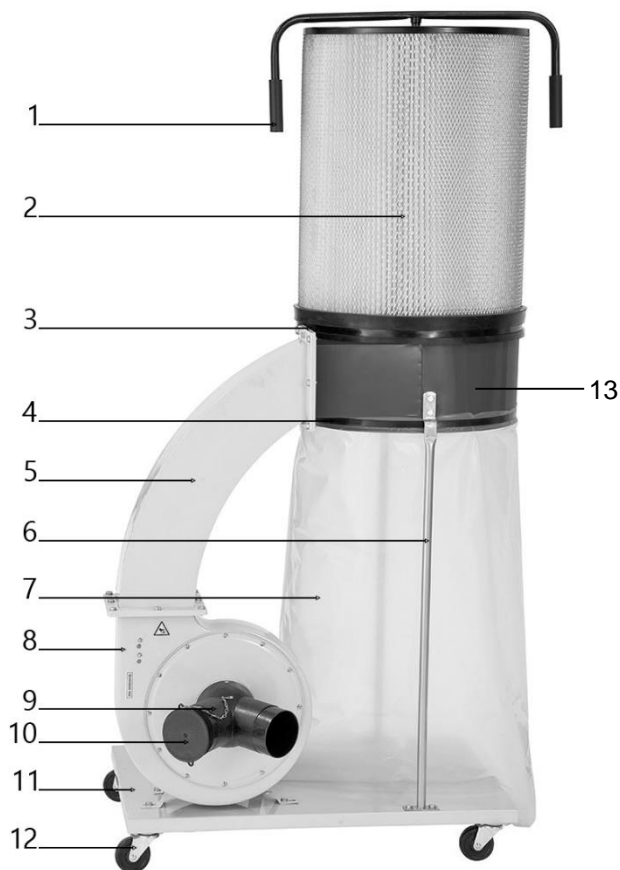


Рисунок 1. Основные элементы вытяжки

1 – рукоятка очистки фильтр-картриджа, 2 – фильтр-картридж,
3 – зажим фильтр-картриджа, 4 – зажим стружкосборника, 5 – патрубков
соединительный, 6 – стойка, 7 – стружкосборник, 8 – корпус установки,
9 – адаптер переходной, 10 – крышка адаптера, 11 – основание установки,
12 – колесо, 13 – корпус разделительный

4. КОМПЛЕКТ ПОСТАВКИ

Комплект поставки установки в соответствии с таблицей 2.

Таблица 2

№ п/п	Наименование	Кол-во, шт.
Упаковка 1, 915×570×570 мм		
1	Установка вытяжная	1
2	Основание установки	1
3	Кронштейн электродвигателя	1
4	Корпус разделительный	1
5	Патрубок соединительный	1
6	Адаптер переходной	1
7	Крышка адаптера	1
8	Колеса	4
9	Уплотнитель	2
10	Стойка	2
11	Зажим	1
12	Шланг подключения (Ø100 мм)	1
13	Хомут	2
14	Стружкосборник	1
15	Переходник четырехсекционный	1
16	Комплект крепежа	1
17	Руководство по эксплуатации	1
18	Упаковка	1
Упаковка 2, 560×560×690 мм		
19	Фильтр-картридж (C510A)	1
20	Рукоятка	1
21	Стружкосборник (запасной)	1
22	Зажим фильтр-картриджа	1
23	Уплотнитель фильтр-картриджа	1
24	Комплект крепежа	1
25	Упаковка	1

В таблице 2 представлена общая информация. Данная комплектация актуальна на момент издания руководства по эксплуатации. Компания «BELMASH» оставляет за собой право на изменение конструкции и комплектации оборудования без уведомления потребителя. Если вы не можете найти деталь из таблицы 2 проверьте, возможно она уже установлена на изделии.

5. ГРАФИЧЕСКИЕ СИМВОЛЫ

Прочитайте и запомните разделы руководства, где Вы встретите приведенные ниже графические символы. Данные разделы информируют о действиях, которые необходимо выполнить для обеспечения безопасности находящихся рядом людей и лично Вас, а также о мерах, необходимых для надежной и долговечной эксплуатации установки.



Внимательно прочтите инструкцию по эксплуатации перед использованием установки.



При работе пользуйтесь средствами защиты органов слуха, зрения, дыхания.



Опасность поражения электрическим током.



Опасность получения травмы или повреждения установки в случае несоблюдения данного указания.



Установка и ее упаковка подлежат вторичной переработке (рециклированию).



Для предотвращения негативного воздействия на окружающую среду, при прекращении использования установки (истечении срока службы) и непригодности к дальнейшей эксплуатации, изделие подлежит разборке и сдаче в приёмные пункты по вторичной переработке металлолома и пластмасс.

6. ТЕХНИКА БЕЗОПАСНОСТИ



Перед тем как начать использование установки, внимательно прочитайте и запомните требования данного руководства по эксплуатации. Бережно храните руководство в месте, доступном для дальнейшего использования. Работник, не изучивший руководство, не должен допускаться к эксплуатации установки.

6.1 Электрическая безопасность



Установка была разработана для работы только при одном питающем электрическом напряжении. Перед работой убедитесь, что напряжение источника питания соответствует техническим характеристикам установки.

Кабель установки должен быть защищен от случайного повреждения. Непосредственное соприкосновение кабеля с горячими и масляными поверхностями не допускается.

Не дергайте за кабель электропитания, чтобы отключить установку от электросети — возьмите одной рукой вилку и, придерживая другой рукой розетку, произведите отсоединение.

Не позволяйте лицам, не достигшим 18 лет, производить какие-либо действия с установкой, электрическим и удлинительным кабелем.

Штепсельная вилка установки должна подходить под розетку. Не изменяйте штепсельную вилку каким-либо образом. Не используйте каких-либо переходников для установки. Использование неизменных вилок и соответствующих розеток уменьшит риск поражения электрическим током.

Во время работы не прикасайтесь к заземленным предметам (например, к трубопроводам, радиаторам отопления, газовым плитам, бытовым приборам).

6.2 Использование удлинительного кабеля (для модели BELMASH DC2500MC)

При необходимости используйте удлинительный кабель, соответствующий номинальной мощности установки.

При использовании удлиняющего кабеля, убедитесь, что он не поврежден. При выявлении повреждений замените его. При использовании катушек обязательно полностью разматывайте кабель.

При значительной длине удлинительного кабеля и малом поперечном сечении подводящих проводов, происходит дополнительное падение напряжения, которое может привести к неустойчивой работе электродвигателя установки.

6.3 Общие правила безопасности при эксплуатации установки

Используйте установку согласно допустимому режиму работы.

Запрещено производить какие-либо изменения в конструкции вытяжной установки.

Зона, вокруг рабочего места, должна быть необходимой и достаточной для обеспечения безопасной работы, эффективного технического обслуживания и контроля рабочего процесса.

Убедитесь, что кнопка выключателя находится в нерабочем положении при подсоединении устройства к питающей сети.

ЗАПРЕЩАЕТСЯ:

- эксплуатировать установку в условиях воздействия водных капель и брызг, а также на открытых площадках во время дождя и снегопада;
- эксплуатировать установку лицам, не ознакомившихся с руководством по эксплуатации;
- эксплуатировать установку в состоянии изменения сознания (алкогольное и наркотическое опьянение), при употреблении препаратов, замедляющих реакцию и при плохом самочувствии;
- использовать для всасывания отходов резания, влажностью более 22%;
- нахождение посторонних лиц, особенно детей в рабочей зоне;
- оставлять подключенную к электрической питающей сети установку без надзора;
- эксплуатировать установку, подсоединённую не к деревообрабатывающему оборудованию;
- эксплуатировать не полностью смонтированную установку;
- эксплуатировать неисправную установку.

ЗАПРЕЩАЕТСЯ использовать установку при следующих неисправностях:

- повреждение (обугливание) штепсельной вилки или кабеля электропитания;
- нечеткой работе выключателя;
- появления дыма или запаха, характерного для горящей изоляции;
- появление повышенного шума, стука, вибрации;
- поломка или появление трещин на корпусных деталях.

Твердые фрагменты, например, куски дерева (с длиной кромки более 1 см), а также металлические детали и камни или т. п., не должны попадать в шланг. Подобные частицы вызывают повреждение крыльчатки или корпуса установки.



Не дотрагивайтесь до крыльчатки вентилятора во время работы установки, существует опасность получения травмы.

Не применяйте установку во взрывоопасных помещениях, а также вблизи от легковоспламеняющихся жидкостей и газов.

При смене или очистке фильтра и стружкосборника надевайте пылезащитную маску (фильтровальная маска с гранулометрическим фильтром, степень фильтрации 2) и специальные защитные очки.

Сильные колебания температуры окружающего воздуха могут вызвать образование конденсата на токопроводящих частях установки. Перед началом эксплуатации в таких условиях, дождитесь пока температура установки сравняется с температурой окружающего воздуха.

Ремонт установки должен проводиться квалифицированными техническими специалистами с использованием оригинальных запасных частей.

7. СБОРКА УСТАНОВКИ

Вскройте упаковку и извлеките составные части установки из обеих коробок. Идентифицируйте составные части установки по таблице 2 и рисунку 1. Осмотрите изделие на наличие повреждений. О любых повреждениях следует немедленно сообщить дистрибьютеру и транспортной компании.



Перед сборкой и использованием станка внимательно изучите инструкцию для выполнения надлежащей сборки, технического обслуживания и соблюдения техники безопасности.

Для сборки установки необходимо выполнить следующие шаги:

- 1) Прикрепите колёса на основание установки, при помощи колпачковых гаек, стопорных и пружинных шайб (рис. 2).
- 2) Прикрепите электродвигатель к кронштейну, используя болты, шайбы и гайки. Установите корпус с двигателем на основание и зафиксируйте при помощи болтов, шайб и гаек (рис. 3).



Рисунок 2.

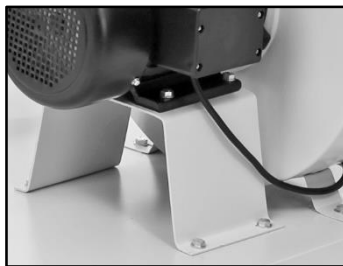


Рисунок 3.

3) При помощи болтов, плоских шайб и гаек прикрепите стойки к разделительному корпусу установки и к основанию (рис. 4, 5).



Рисунок 4.



Рисунок 5.

4) Установите уплотнители на выходное отверстие корпуса и входное отверстие разделителя установки (рис. 6). Прикрепите соединительный патрубок к выходному отверстию корпуса установки и к входному отверстию разделительного корпуса при помощи болтов, плоских шайб и гаек (рис. 7).



Рисунок 6.



Рисунок 7.

5) Фильтр-картридж поставляется в разобранном виде, прежде чем начать установку, срежьте техническую стяжку, выкрутите четыре винта из пластины, расположенной снизу картриджа, и снимите ее. Достаньте и переверните ось крыльчатки фильтра и вставьте ее в установочное отверстие в верхней крышке. Установите на место пластину так, чтобы ось прошла сквозь установочное отверстие в ней. Зафиксируйте пластину винтами, а ось, используя плоскую шайбу и гайку. Переверните картридж и установите с внешней стороны крышки на ось гайку, плоскую шайбу и сдвоенную рукоятку. Зафиксируйте рукоятку при помощи плоской шайбы, пружинной шайбы и колпачковой гайки (рис. 8). Приклейте по нижнему внутреннему периметру картриджа уплотнитель, обрежьте его в размер.



Рисунок 8.



Рисунок 9.

6) Наденьте фильтр-картридж и стружкосборник на корпус, и закрепите зажимами (рис. 10).

7) Присоедините адаптер к выпускному отверстию корпуса установки. Закройте неиспользуемое отверстие адаптера крышкой (рис. 11).



Рисунок 10.

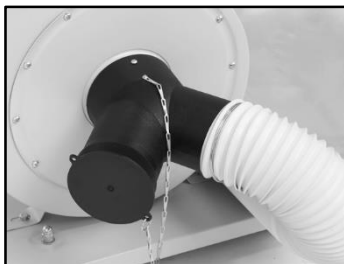


Рисунок 11.

8. ЭКСПЛУАТАЦИЯ УСТАНОВКИ

Пуск установки осуществляется после завершения всех фаз сборки. Предварительно убедитесь в надёжности крепления деталей, исправности кабеля. Кроме того, проверьте исправность цепи заземления (между источником питания и заземляющим контактом штепсельной вилки, подключаемой в сеть).

Для пуска установки необходимо:

- подсоединить установку к деревообрабатывающему оборудованию при помощи подходящего по диаметру переходного адаптера и шланга подключения;
- подключить установку к электросети штепсельной вилкой;
- нажать кнопку «старт» (I);
- дождаться, пока вентилятор заработает на полную мощность;
- включить деревообрабатывающий станок, согласно инструкции.

Для выключения установки, нажмите кнопку «стоп» (O).

Если установка не запускается ее следует отключить. В случае не запуска, допускается повторное включение установки, но не ранее, чем через 1 минуту.

Установка может не запускаться, например, после долгого хранения или длительного перерыва в работе, при понижении температуры.

9. ТЕХНИЧЕСКОЕ ОБСЛУЖИВАНИЕ



При выполнении технического обслуживания отключите установку с помощью выключателя и отсоедините вилку кабеля электропитания от розетки электросети.

Установка требует систематического ухода и контроля за ее техническим состоянием и работоспособностью. Для обеспечения длительной и безаварийной работы установки и Вашей личной безопасности необходимо выполнять следующие требования:

- фильтр-картридж и стружкосборник необходимо очищать по мере скопления пыли (понижение мощности всасывания);
- перед началом работы всегда проверять общее техническое состояние установки путем визуального осмотра и пробного пуска;
- проверять исправность кабеля и штепсельной вилки.

Для очистки фильтр-картриджа, перемещайте рукоятки очистки вперед-назад до необходимого результата.

Ремонтные работы должны проводиться только в авторизованном сервисном центре с использованием оригинальных запасных частей.

10. СПЕЦИФИКАЦИЯ

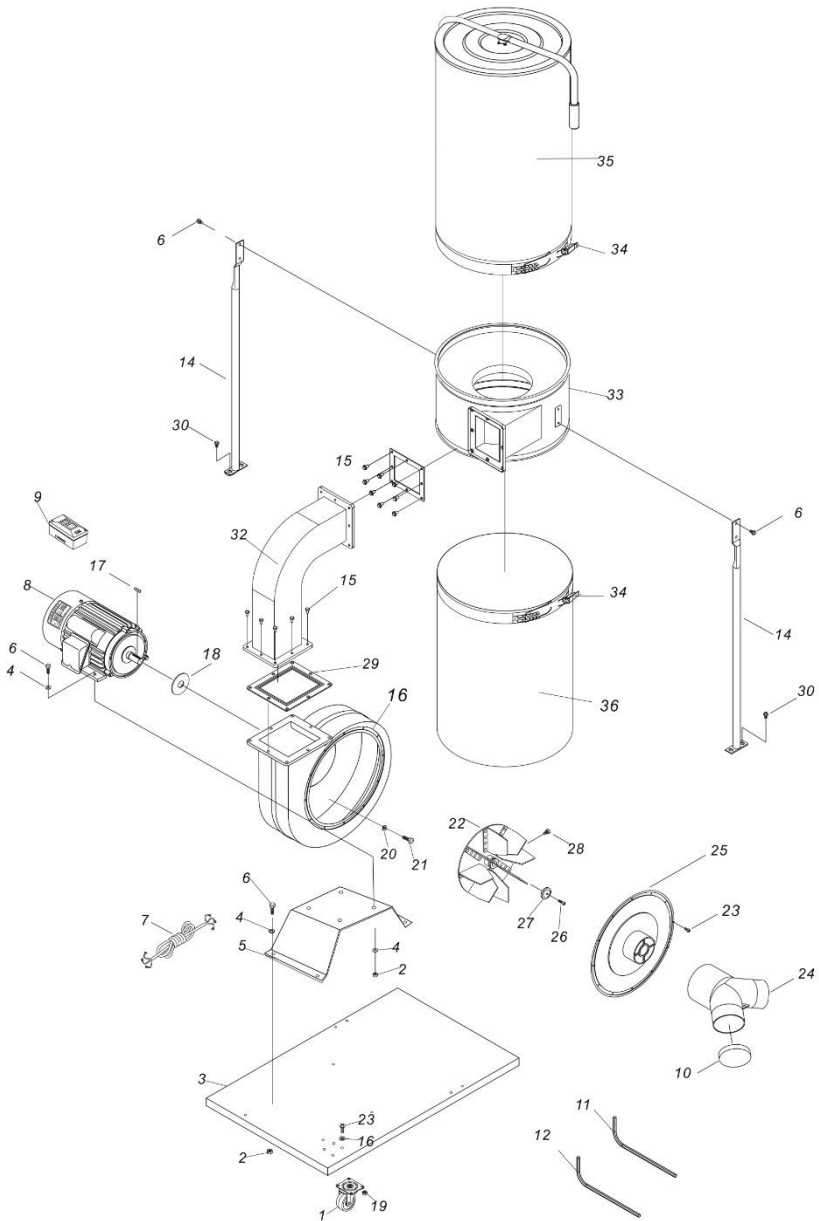


Рисунок 12.

1. Колесо
2. Гайка М8
3. Основание
4. Шайба плоская 8
5. Кронштейн
6. Болт М8×16
7. Кабель
8. Электродвигатель
9. Выключатель
10. Крышка адаптера
11. Ключ шестигранный
12. Ключ шестигранный
14. Стойка
15. Болт
16. Корпус установки
17. Шпонка
18. Шайба специальная
19. Гайка М6
20. Шайба плоская 6
21. Болт
22. Крыльчатка
23. Винт М6
24. Адаптер
25. Крышка крыльчатки
26. Винт
27. Шайба специальная
28. Винт
29. Уплотнитель
30. Болт
31. Винт
32. Патрубок соединительный
33. Корпус
34. Зажим
35. Фильтр-картридж
36. Стружкосборник

11. ТРАНСПОРТИРОВКА И ПРАВИЛА ХРАНЕНИЯ

Установка упакована в соответствии с требованиями действующей нормативной и технической документации на ее изготовление и поставку.

Упакованная установка транспортируется авиационным, железнодорожным, морским, речным и автомобильным транспортом.

Погрузку и крепление упакованной установки, и ее последующее транспортирование выполняют в соответствии с действующими техническими условиями и правилами перевозки грузов на используемом виде транспорта.

Хранить установку следует в отопляемом, вентилируемом помещении, при отсутствии воздействия климатических факторов (атмосферные осадки, повышенная влажность и запыленность воздуха) при температуре воздуха не ниже +5°C и не выше +40°C, при относительной влажности воздуха не выше 80%.

При длительном хранении очистите установку. При необходимости наружные поверхности установки, подверженные коррозии, следует покрыть консервационной смазкой.

После транспортирования установки при отрицательной температуре окружающего воздуха, необходимо выдержать ее при температуре +20°C не менее восьми часов до первого включения. В противном случае установка может выйти из строя при включении из-за влаги, сконденсировавшейся на деталях электродвигателя и электрооборудовании.

12. УТИЛИЗАЦИЯ



Установка и ее упаковка подлежат вторичной переработке (рециклированию). Следует беречь от загрязнений окружающую среду. Поддерживайте чистоту при использовании установки.

Данная установка изготовлена из безопасных для окружающей среды и здоровья человека материалов и веществ. Тем не менее, для предотвращения негативного воздействия на окружающую среду, при прекращении использования установки (истечении срока службы) и непригодности к дальнейшей эксплуатации, изделие подлежит сдаче в приемные пункты по переработке металлолома и пластмасс.

Утилизация установки и комплектующих узлов заключается в полной разборке и последующей сортировке по видам материалов, для

последующей переплавки или использования при вторичной переработке.

Упаковку установки следует утилизировать без нанесения экологического ущерба окружающей среде в соответствии с действующими нормами и правилами на территории страны использования данного оборудования.

13. НЕИСПРАВНОСТИ И СПОСОБЫ ИХ УСТРАНЕНИЯ

При возникновении неисправностей в работе установки выполните действия, указанные в таблице 3.

При обнаружении других неисправностей пользователю (владельцу) данной установки необходимо обратиться в сервисный центр.

Таблица 3

Внешнее проявление неисправностей	Вероятная причина	Метод устранения
При включении установки электродвигатель не запускается	Не исправен двигатель	Обратиться в сервисный центр
	Обрыв шнура питания или монтажных проводов	Обратиться в сервисный центр
Двигатель не достигает максимальных оборотов	Низкое напряжение питания	Проверить напряжение питания
	Поврежден двигатель	В случае повреждения обратится в сервисный центр
	Сгорел конденсатор	В случае поломки обратится в сервисный центр
Повышенная вибрация	Установка стоит не ровно	Выровнять установку
	Крыльчатка или установочные винты плохо закреплены	Затянуть крепления
	Иные причины	Обратиться в сервисный центр

Адреса сервисных центров Вы можете найти на сайте www.belmash.ru.

ГАРАНТИЙНЫЕ ОБЯЗАТЕЛЬСТВА

Завод-изготовитель гарантирует надежность работы изделия при условии соблюдения всех требований, указанных в настоящем руководстве по эксплуатации. Гарантийный срок эксплуатации изделия 12 месяцев со дня продажи торгующей организацией.

Дата продажи должна быть отмечена в свидетельстве о приемке и продаже и в гарантийных талонах. При отсутствии отметки торгующей организации, срок гарантии исчисляется с момента выпуска установки заводом-изготовителем.

Без предъявления гарантийного талона на изделие претензии по качеству не принимаются, гарантийный ремонт не производится.

Для гарантийного ремонта владельцу необходимо отправить изделие с приложением данного руководства по эксплуатации в гарантийную мастерскую в жесткой транспортной упаковке, обеспечивающей сохранность изделия.

В течение гарантийного срока устранение неисправностей, произошедших по вине завода-изготовителя, производится гарантийными мастерскими бесплатно. После проведения ремонта изделия гарантийный талон остается в мастерской.

Гарантия производителя снимается в следующих случаях:

- истек срок гарантии;
- изделие обслуживалось вне гарантийной мастерской;
- механические повреждения изделия, механические повреждения сетевого шнура или штепселя;
- повреждения, вызванные действием агрессивных сред, высоких температур, попаданием инородных предметов внутрь;
- изделие было вскрыто и разобрано потребителем;
- самостоятельная замена узлов, деталей, изменение конструкции;
- работа с перегрузкой;
- повреждения наступили вследствие неправильного хранения (коррозия металлических частей), сильного загрязнения (наружного и внутреннего) и небрежной эксплуатации;
- при возникновении недостатков вследствие скачков напряжения в электросети или неправильного подключения изделия к электросети;
- изделие использовалось не по назначению;
- дефекты возникли в результате естественного износа;

- изделие эксплуатировалось с нарушением инструкции по эксплуатации;
- частичная или полная утрата заводского номера на изделии и в свидетельстве о приемке и продаже;
- появление неисправностей, вызванных действием обстоятельств непреодолимой силы (несчастный случай, пожар, наводнение, удар молнии, военные действия и др.).

Взаимоотношения между потребителем и изготовителем при выявленных неисправностях изделия осуществляются в соответствии с законом «О защите прав потребителей».

Срок службы изделия не менее пяти лет, при соблюдении условий эксплуатации и регулярном обслуживании.

Перечень быстро изнашиваемых деталей, на которые гарантия не распространяется:

- стружкосборник;
- фильтр-картридж;
- колеса;
- уплотнители;
- адаптер;
- крышка адаптера;
- шланг.

Руководство по эксплуатации прочитал полностью, обязуюсь его выполнять

(подпись покупателя)

Отсутствие подписи покупателя расценивается как нарушение условий эксплуатации и является основанием для отказа в гарантийном ремонте изделия торгующей организацией.

Срок гарантии продлевается на время нахождения изделия в гарантийном ремонте.

Претензии о некомплектности после продажи изделия не принимаются.