

МС "ДВУХКАНАЛЬНЫЙ"

Погружные электронасосы

► для канализационных вод



ЭКСПЛУАТАЦИОННЫЕ ХАРАКТЕРИСТИКИ

- Подача до **1600 л/мин.** (96 м³/h)
- Напор до **25 м**

ОГРАНИЧЕНИЯ ИСПОЛЬЗОВАНИЯ

- Глубина применения под уровнем воды до **10 м** с кабелем электропитания соответствующей длины
- Температура жидкости до **+40 °С**
- Прохождение твердых частиц во взвешенном состоянии:
 - до **Ø 50 мм** для МС 15-20-30-40/50
 - до **Ø 70 мм** для МС 30-40/70
- При непрерывной работе минимальное погружение:
 - до **390 мм** для МС 15-20-30-40/50
 - до **430 мм** для МС 30-40/70

ИСПОЛНЕНИЕ И ПРАВИЛА БЕЗОПАСНОСТИ

- В наборе с кабелем электропитания длиной **10 м**
- Внешний поплавковый выключатель для однофазной версии

EN 60034-1
IEC 60034-1
CEI 2-3



СЕРТИФИКАТЫ



ИСПОЛЬЗОВАНИЕ И УСТАНОВКА

Электронасосы серии МС изготовлены из чугуна, значительной толщины, эти насосы отличаются чрезвычайной прочностью и устойчивостью к абразивному воздействию, а также долговечностью, оснащены ДВУХКАНАЛЬНЫМ рабочим колесом из нержавеющей стали, которое обеспечивает перекачку жидкостей с присутствием во взвеси коротковолокнистых твердых частиц. Эти насосы особо рекомендованы для подъема сточных и канализационных вод, вод в смеси с грязью, грунтовых и поверхностных вод на таких объектах, как жилые дома, общественные здания, промышленные предприятия, многоярусные гаражи, подземные гаражи, зоны мойки и т.д.

ПАТЕНТЫ - МАРКИ - МОДЕЛИ

- Зарегистрированная европ. модель n° 342159-0017

ИСПОЛНЕНИЕ ПО ЗАКАЗУ

- Электрический пульт **QES** для трехфазных электронасосов
- Однофазные электронасосы без поплавкового выключателя
- Другое напряжение питания или частота 60 Гц

ГАРАНТИЯ

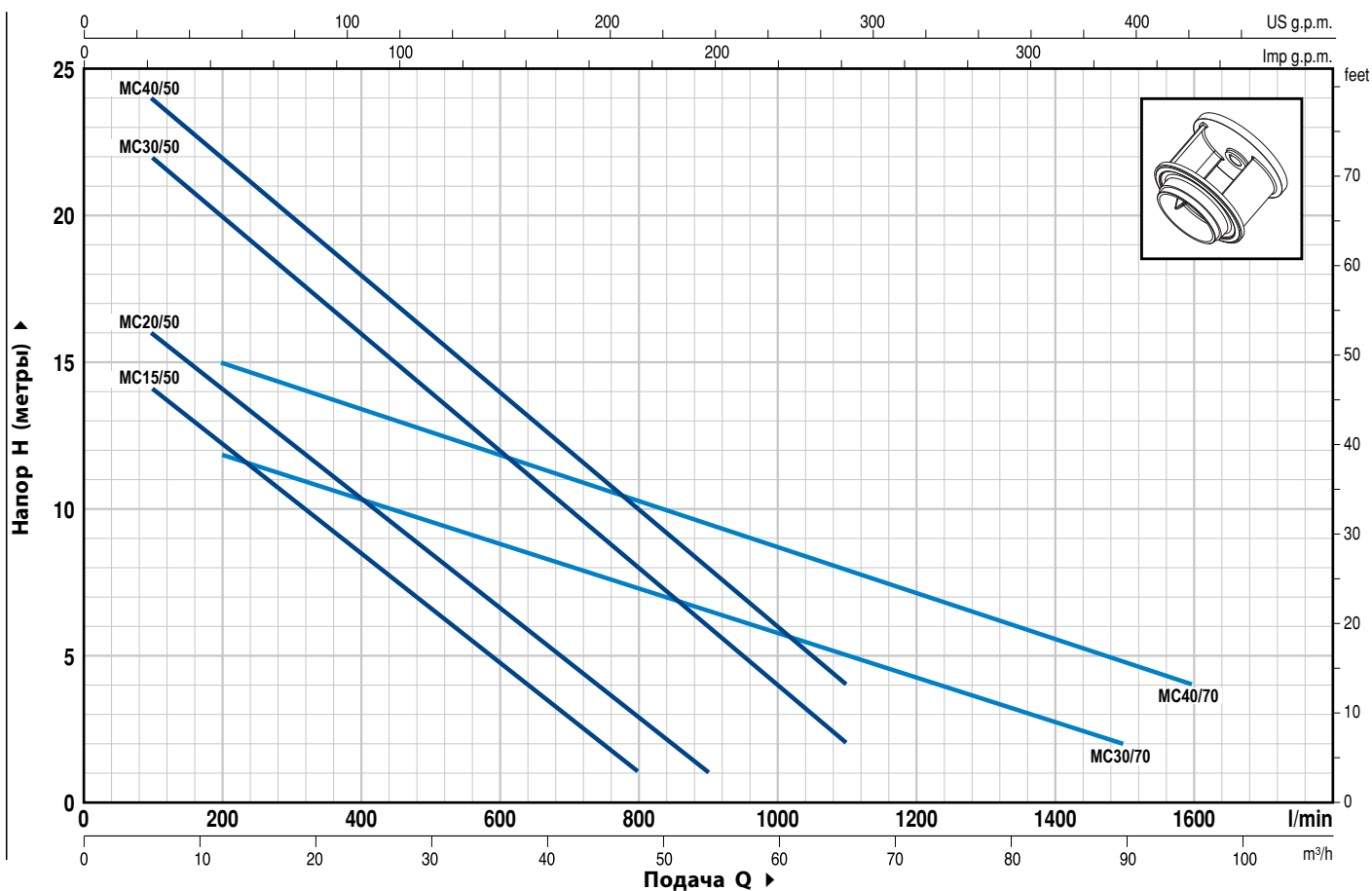
2 года в соответствии с нашими общими условиями продажи
► **Гарантия действительна, если встроенная в обмотку тепловая защита присоединена к электрическому пульту для версии:**

однофазный
– МС 30/50 - ЛС 3
– МС 30/70 - ЛС 3

трехфазный
– МС 15-20-30-40/50 - ЛС 1.5-2-3-4
– МС 30-40/70 - ЛС 3-4

ТЕХНИЧЕСКИЕ ХАРАКТЕРИСТИКИ

50 Гц n= 2900 об/мин



ТИП		МОЩНОСТЬ		Q	H																		
Однофазный	Трехфазный	кВт	ЛС		м³/ч.	0	6	12	18	24	30	36	42	48	54	60	66	72	84	96			
MCm 15/50	MC 15/50	1.1	1.5	л/мин.	0	100	200	300	400	500	600	700	800	900	1000	1100	1200	1400	1600				
				H метры	16	14	12.5	10.5	8.5	6.5	4.5	3	1										
					18	16	14	12.5	10.5	8.5	6.5	5	3	1									
					24	22	20	18	16	14	12	10	8	6	4	2							
					25	24	22	20	18	16	14	12	10	8	6	4							
					13	-	12	11	10.5	9.5	8.5	8	7.5	6.5	6	5	4.5	3	2				
					17	-	15	14	13.5	12.5	12	11	10.5	9.5	8.5	8	7	5.5	4				

Q = Подача H = Общий манометрический напор

Допуск характеристик в соответствии с EN ISO 9906 Прил. А.

МС "ДВУКАНАЛЬНЫЙ"

ПОЛ. ДЕТАЛИ НАСОСА	КОНСТРУКТИВНЫЕ ХАРАКТЕРИСТИКИ
--------------------	-------------------------------

1	КОРПУС НАСОСА	Чугун, патрубок с резьбой ISO 228/1
2	ОСНОВА	Нержавеющая сталь AISI 304
3	РАБОЧЕЕ КОЛЕСО	Тип ДВУКАНАЛЬНЫЙ из нержавеющей стали AISI 304
4	КРЕПЕЖ ДВИГАТЕЛЯ	Чугун
5	КРЫШКА ДВИГАТЕЛЯ	Чугун
6	ВЕДУЩИЙ ВАЛ	Нержавеющая сталь AISI 431

7 ДВОЙНОЕ МЕХАНИЧЕСКОЕ УПЛОТНЕНИЕ С ПРОМЕЖУТОЧНОЙ МАСЛЯНОЙ КАМЕРОЙ

Уплотнение	Вал	Позиция	Материалы		
			Неподвижное кольцо	Вращающееся кольцо	Эластомер
Тип	Diametro				
STA-20	Ø 20 mm	Сторона двигателя	Керамика	Графит	NBR
STA-19	Ø 19 mm	Сторона насоса	Карбид кремня	Карбид кремня	NBR

8 ПОДШИПНИКИ 6304 ZZ - C3 / 6304 ZZ - C3

9 КОНДЕНСАТОР

Электронасос	Емкость
Однофазный	(230 В или 240 В)
МСм 15/50	31.5 µF 450 В
МСм 20/50	50 µF 450 В
МСм 30/50	60 µF 450 В
МСм 30/70	

10 ЭЛЕКТРОДВИГАТЕЛЬ

МСм 15-20: однофазный 230 В - 50 Гц с встроенной в обмотку тепловой защитой

⇒ **МСм 30:** однофазный 230 В - 50 Гц с встроенной в обмотку тепловой защитой, которую необходимо присоединить к электрическому пульту

⇒ **МС:** трехфазный 400 В - 50 Гц, с встроенной в обмотку тепловой защитой, которую необходимо присоединить к электрическому пульту

- Изоляция: класс F
- Степень защиты: IP 68

11 КАБЕЛЬ ЭЛЕКТРОПИТАНИЯ

Длина **10 метров** тип "H07 RN-F"

12 ЭЛЕКТРИЧЕСКИЙ ПУЛЬТ для МСм 15-20

(только для однофазных версий)

Конденсатор и защита от перегрузки с ручным сбросом

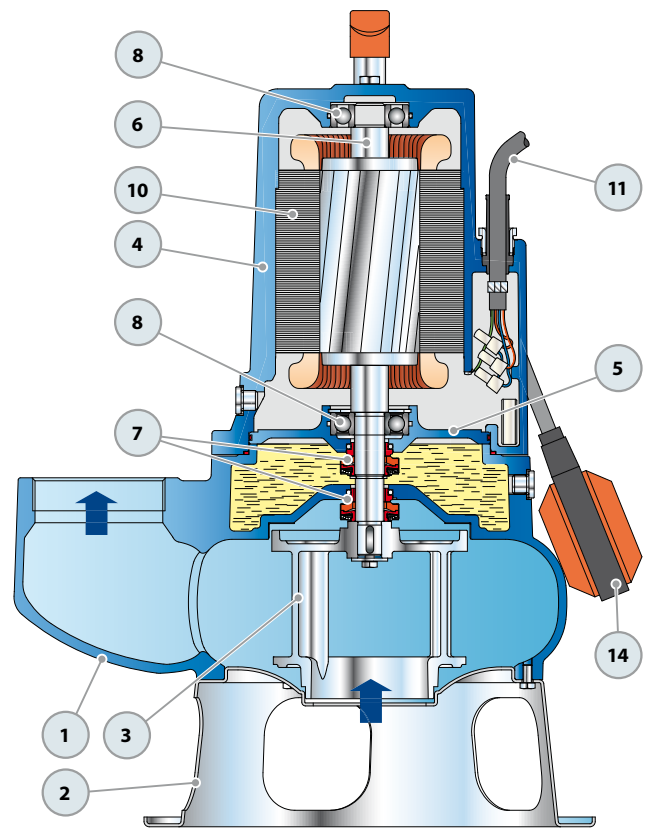
13 ЭЛЕКТРИЧЕСКИЙ ПУЛЬТ для МСм 30

(только для однофазных версий)

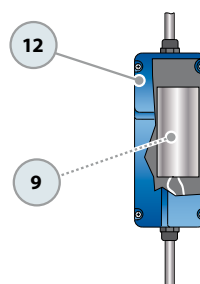
Тип **QES 300 MONO**

14 ВНЕШНИЙ ПОПЛАВКОВЫЙ ВЫКЛЮЧАТЕЛЬ

(только для однофазных версий)

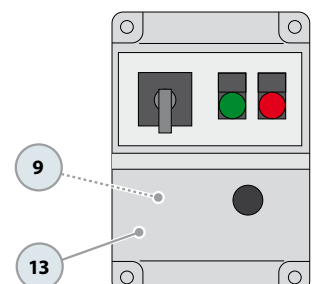


Серийное оснащение



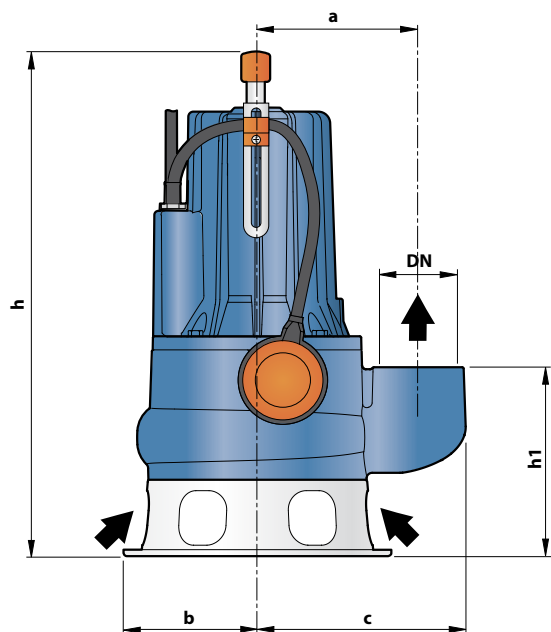
Электрический пульт для МСм 15-20 (только для однофазных версий)

Серийное оснащение

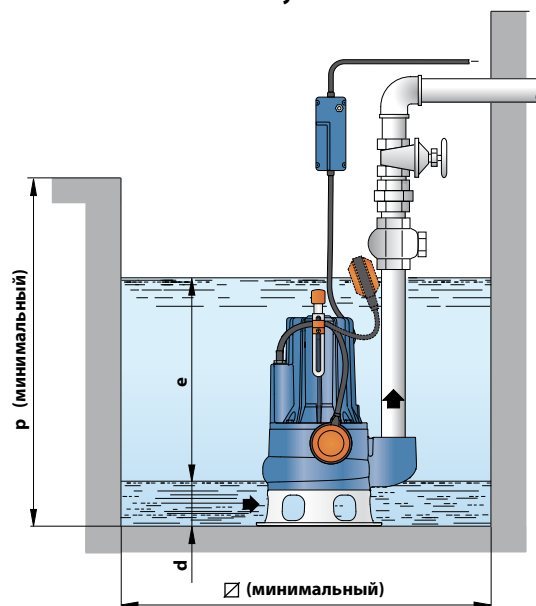


Электрический пульт для МСм 30 (только для однофазных версий)

РАЗМЕРЫ И ВЕС



Типичная установка



ТИП	ПАТРУБОК	прохождение твердых частиц	РАЗМЕРЫ мм										кг		
			DN	a	b	c	h	h1	d	e	p	∅	1~	3~	
Однофазный	Трехфазный														
MCm 15/50	MC 15/50	2½"	∅ 50 mm	162	135	210	509	191	75	variable	800	800	36.7	35.4	
MCm 20/50	MC 20/50						522/509						37.7	36.4	
MCm 30/50	MC 30/50						522						41.9	38.6	
-	MC 40/50						562/548						-	42.2	
MCm 30/70	MC 30/70	3"	∅ 70 mm	180	150	237	562/548	233	85				45.0	41.7	
-	MC 40/70						562						-	45.3	

ПОТРЕБЛЯЕМЫЙ ТОК

ТИП	НАПРЯЖЕНИЕ (однофазное)	
	Однофазный	230 В
MCm 15/50	9.0 А	9.0 А
MCm 20/50	10.5 А	10.5 А
MCm 30/50	15.2 А	15.2 А
MCm 30/70	15.2 А	15.2 А

ТИП	НАПРЯЖЕНИЕ (трехфазный)					
	Трехфазный	230 В	400 В	690 В	240 В	415 В
MC 15/50	5.5 А	3.2 А	1.8 А	5.5 А	3.2 А	1.8 А
MC 20/50	7.4 А	4.3 А	2.5 А	7.4 А	4.3 А	2.5 А
MC 30/50	9.9 А	5.7 А	3.3 А	9.9 А	5.7 А	3.3 А
MC 40/50	13.5 А	7.8 А	4.5 А	13.5 А	7.8 А	4.5 А
MC 30/70	10.2 А	5.9 А	3.4 А	10.2 А	5.9 А	3.4 А
MC 40/70	13.5 А	7.8 А	4.5 А	13.5 А	7.8 А	4.5 А

ПАЛЛЕТИРОВАНИЕ

ТИП		ГРУППАЖ / КОНТЕЙНЕР			
Однофазный	Трехфазный	Число насо- сов	Н (мм)	1~	3~
MCm 15/50	MC 15/50	24	1751	899	867
MCm 20/50	MC 20/50	24	1751	923	891
MCm 30/50	MC 30/50	24	1751	1023	944
-	MC 40/50	24	1751	-	1031
MCm 30/70	MC 30/70	12	1304	557	517
-	MC 40/70	12	1304	-	561

