

SAVAGE A40

Профессиональная сварочная маска
с автоматическим затемнением



Сварочная маска SAVAGE A40 разработана с учетом всех требований сварщиков. Маска имеет высокотехнологичный легкий корпус для защиты от тепла, искр и брызг. Светофильтр с автоматическим затемнением (ADF) обеспечивает высокую четкость изображения и естественную цветопередачу, что гарантирует превосходные оптические свойства. Маска SAVAGE A40 предлагает идеальный функционал, наилучшие характеристики и максимальное удобство для всех пользователей: от сварщиков-любителей, строителей и специалистов по ремонту и обслуживанию до профессиональных сварщиков.

Процессы

- MMA сварка
- MIG/MAG сварка
- TIG сварка
- Шлифование
- Плазменная сварка
- Газокислородная резка
- Плазменная резка

- Внешняя ручка регулировки затемнения от 9 до 13. Оптический класс 1/1/1/2. Задержку и чувствительность можно отрегулировать изнутри.
- Четыре датчика дуги обеспечивают быстрое затемнение.
- Большой охват и площадь обзора 100 x 50 мм обеспечивают большую зону видимости и лучшее ориентирование в пространстве.
- Регулировка чувствительности - настраиваемая функция, полезная при TIG сварке на низком токе для лучшей реакции на слабый свет дуги.
- Настройка задержки позволяет сварщику регулировать время, в течение которого фильтр остается темным после завершения сварки.
- Короткая задержка помогает быстрее выполнять сварку прихватом, в то время как длительная задержка полезна для сварки на высоком токе.
- Внешняя кнопка активации режима шлифования с уровнем затемнения 4 DIN.
- Естественная цветопередача обеспечивает максимально качественный и четкий обзор зоны сварки.

Подробная информация на сайте esab.com.

SAVAGE A40

Технические характеристики

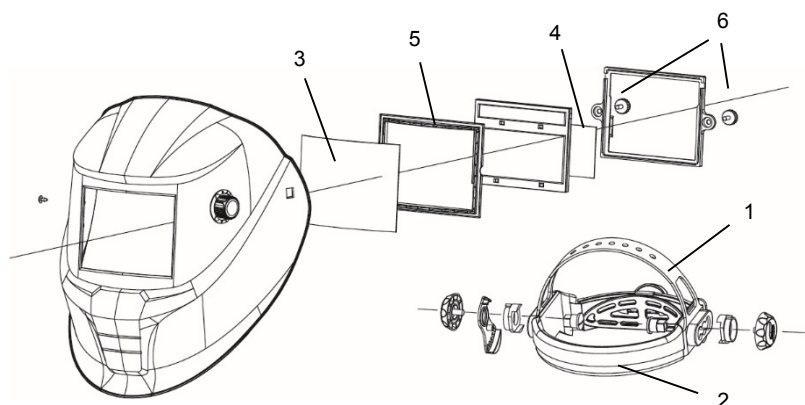
Размер светофильтра	110 x 90 x 7.8 мм
Площадь обзора	100 x 50 мм
Затемнение	9-13, автоматическое
Питание	Солнечные элементы, батарея (1*CR2450 литиевая). Уведомление при низком заряде.
Количество датчиков	4
Время переключения со светлого в темный	0.1-0.9 сек
Время переключения при 23°C	0.07 мс
Оптический уровень	1/1/1/2
Сертификация	EAC, CE EN379 и EN175, ANSI, CSA, AS/NZS
Вес	500 г

Информация для заказа

Сварочная маска Savage A40 9-13 Черная	0700000480
Сварочная маска Savage A40 9-13 Желтая	0700000481
Сварочная маска Savage A40 Black Сменная батарея	0700000490
Сварочная маска Savage A40 Yellow Сменная батарея	0700000491

Запасные и изнашиваемые части

1	Оголовье	0700000483
2	Мягкая накладка	0700000414
3	Передняя защитная линза	0700000010
4	Внутренняя защитная линза	0700000482
5	Рама крепления ADF фильтра	0700000418
6	Крепления линзы с винтом	0700000419
	Увеличительная линза +1.0 диоптрии	0700000084
	Увеличительная линза +1.5 диоптрии	0700000085
	Увеличительная линза +2.0 диоптрии	0700000086
	Увеличительная линза +2.5 диоптрии	0700000087



ESAB / esab.com

