

# REDVERG

## ИНСТРУКЦИЯ ПО ЭКСПЛУАТАЦИИ



**ГАЙКОВЁРТ АККУМУЛЯТОРНЫЙ  
УДАРНЫЙ БЕСЩЁТОЧНЫЙ REDVERG  
RD-IW18BL-500/U**

## **1. ОБЩИЕ ПРАВИЛА ТЕХНИКИ БЕЗОПАСНОСТИ.**

### **1.1. Личная безопасность.**

- Будьте бдительны, следите за своими действиями и руководствуйтесь здравым смыслом при работе с электроинструментом.
- Не пользуйтесь электроинструментом, если вы устали или находитесь под действием наркотических средств, алкоголя или лекарства. Момент невнимательности при работе с электроинструментом может привести к серьезным травмам.
- Используйте средства индивидуальной защиты. Всегда надевайте защиту для глаз. Защитное оборудование, такое как респиратор, нескользящая защитная обувь, каска или средства защиты органов слуха.
- Предотвратить непреднамеренный запуск. Перед подключением к источнику питания и /или аккумуляторной батарее, поднятию или переноске инструмента убедитесь, что переключатель находится в выключенном положении. Переноска электроинструмента, удерживая палец на переключателе, или включение электроинструмента, у которого переключатель включен, может привести к несчастным случаям.
- Перед включением электроинструмента извлеките регулировочный ключ или гаечный ключ. Гаечный ключ или ключ, оставленный на вращающейся части электроинструмента, может привести к травме.
- Всегда стойте на ногах и сохраняйте равновесие. Это позволяет лучше контролировать электроинструмент в неожиданные ситуации.
- Одевайтесь правильно. Не носите свободную одежду или украшения. Держите волосы, одежду и перчатки подальше от движущихся частей. Свободная одежда, украшения или длинные волосы могут попасть в движущиеся части.
- Если предусмотрены устройства для подключения пылеуловителей, убедитесь, что они подключены и используются надлежащим образом. Использование пылесборника может снизить опасность, связанную с пылью.

### **1.2. Электрическая безопасность.**

- Вилки электроинструментов должны соответствовать розетке. Ни в коем случае не модифицируйте вилку. Не используйте переходные вилки с заземленными электроинструментами. Неизменные вилки и подходящие розетки снизят риск поражения электрическим током.
- Избегайте контакта тела с заземленными поверхностями, такие как трубы, радиаторы, плиты и холодильники.
- Не подвергайте электроинструмент воздействию дождя или влаги. Попадание воды в электроинструмент увеличивает риск поражения электрическим током.
- Не злоупотребляйте шнуром. Ни в коем случае не используйте шнур для переноски или отключения электроинструмента. Держите шнур вдали от источников тепла, смазывайте острые края и движущиеся части. Поврежденные или запутавшиеся шнуры увеличивают риск поражения электрическим током.
- При работе с электроинструментом на открытом воздухе используйте удлинитель.
- Держите режущие инструменты острыми и чистыми. Правильно обслуживаемые режущие инструменты с острыми режущими кромками менее подвержены заеданию и их легче контролировать. Используйте электроинструмент, принадлежности, насадки и т. д. в соответствии с данными инструкциями, принимая во внимание условия труда и работы, которые предстоит выполнить.

**1.3. Безопасность рабочего места.**

- Следите за чистотой и хорошим освещением рабочего места. Загроможденные или темные места могут стать причиной несчастных случаев.
- Не работайте с электроинструментом во взрывоопасной атмосфере, например, в присутствии легковоспламеняющихся жидкостей, газов или пыли. Электроинструменты создают искры, которые могут воспламенить пыль.

**1.4. Использование и уход за электроинструментом.**

- Не применяйте силу к электроинструменту. Используйте подходящий электроинструмент для вашего применения. Правильный электроинструмент сделает работу лучше и безопаснее с той скоростью, для которой он был разработан.
- Не используйте электроинструмент, если переключатель не включает и не выключает его. Любой электроинструмент, которым нельзя управлять с помощью выключателя опасен и требует ремонта.
- Отключите вилку от источника питания и /или аккумулятор от электроинструмента перед выполнением любых регулировок, замена принадлежностей или хранение электроинструментов. Такие превентивные меры безопасности снижают риск случайного запуска электроинструмента.
- Храните неиспользуемые электроинструменты в недоступном для детей месте и не позволяйте лицам, не знакомым с электроинструментом или данными инструкциями, работать с электроинструментом. Электроинструменты опасны в руках неподготовленных пользователей.
- Уход за электроинструментом. Проверьте, нет ли перекоса или заедания движущихся частей, поломки частей и любых других условий, которые могут повлиять на работу электроинструмента. В случае повреждения отремонтируйте электроинструмент перед использованием. Многие несчастные случаи вызваны плохо обслуживаемым электроинструментом.

**1.5. Общие предупреждения по безопасности электроинструмента.**

**ВНИМАНИЕ!** Прочтите все предупреждения по технике безопасности и все инструкции. Несоблюдение предупреждений и инструкций могут привести к поражению электрическим током, возгоранию и /или повреждению. Сохраните все предупреждения и инструкции для использования в будущем. Термин электроинструмент в предупреждениях относится к электроинструменту с питанием от аккумулятора (с проводом) или аккумулятором (аккумулятор).

**1.6. Использование аккумуляторного инструмента и уход.**

- Заряжайте только зарядным устройством, указанным производителем. Зарядное устройство, подходящее для одного типа аккумуляторной батареи, может создать риск возгорания при использовании с другим аккумулятором.
- Используйте электроинструменты только со специально предназначенными аккумуляторными батареями. Использование любых других батарейных блоков может создать риск травмы и возгорания.
- Когда аккумуляторная батарея не используется, держите ее подальше от других металлических предметов, такие как скрепки, монеты, ключи, гвозди, винты или другие мелкие металлические предметы, которые могут произвести подключение от одного терминала к другому.

- При неправильных условиях из аккумулятора может вытечь жидкость: избегайте контакта. В случае случайного контакта промойте водой. Если жидкость попала в глаза, обратитесь за медицинской помощью. Вытекающая из аккумулятора жидкость может вызвать раздражение и ожоги.

### **1.7. Обслуживание.**

Поручите ремонт вашего электроинструмента квалифицированному специалисту по ремонту с использованием только идентичных запасных частей. Это обеспечит безопасность электроинструмента.

### **1.8. Предупреждения по безопасности для гайковертов.**

- Держите электроинструмент за изолированные поверхности для захвата при выполнении операций, при которых крепеж может контактировать со скрытой проводкой. Крепеж, контактирующий с "живым" проводом может сделать открытые металлические части электроинструмента "живыми", что может привести к поражению оператора электрическим током.
- Заготовка, зажатая зажимными скобами или в тисках, удерживается более надежно, чем вручную. Крепко держите машину за ручку. При закручивании и откручивании винтов на короткое время может возникнуть высокий реактивный момент.
- Всегда ждите, пока машина полностью остановится, прежде чем класть его. Вставка инструмента может застрять и привести к потере контроля над электроинструментом.
- Не вскрывайте аккумулятор. Опасность короткого замыкания. Защищайте аккумулятор от нагрева, например от постоянного интенсивного солнечного света, огня, воды и влаги.
- В случае повреждения или неправильного использования аккумуляторной батареи возможно выделение жидкости. Проветрите помещение и в случае жалоб обратитесь за медицинской помощью. Пары могут поражать дыхательную систему.
- Используйте аккумулятор только вместе с вашим электроинструментом. Только эта мера защищает аккумулятор от опасной перегрузки.
- Аккумулятор можно повредить острыми предметами, такими как гвозди или отвертки, или приложить силу извне. Может произойти внутреннее короткое замыкание и батарея может загореться, взорваться или перегреться.
- Прочтите все предупреждения по технике безопасности и все инструкции. Несоблюдение предупреждений и инструкций может привести к поражению электрическим током, возгоранию и /или серьезным травмам.

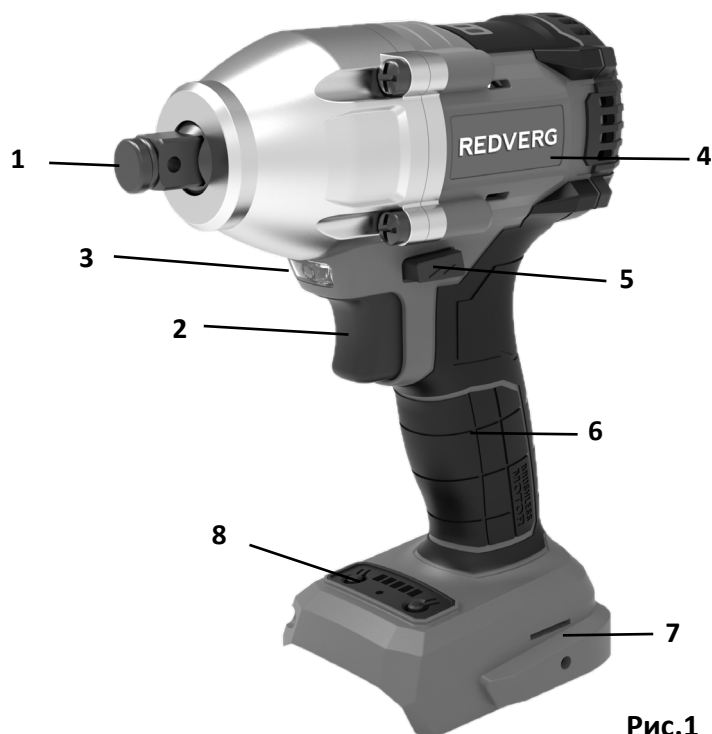
**ВНИМАНИЕ!** Схемы и рисунки в данной инструкции носят информативный характер и могут отличаться от конструкции вашей модели. Производитель оставляет за собой право изменять конструкцию и технические параметры изделия без предупреждения.

**ВНИМАНИЕ!** Аккумуляторы и зарядное устройство не входят в комплект изделия.

## 2. НАЗНАЧЕНИЕ ИЗДЕЛИЯ. СОСТАВНЫЕ ЧАСТИ.

Гайковёрт предназначен для ввинчивания и закручивания винтов и болтов, а также для затяжки и ослабления гаек в соответствующем диапазоне размеров.

Подсветка этого электроинструмента предназначена для освещения прямой зоны работы электроинструмента и не подходит для освещения бытовых помещений.



1. Квадрат 1/2" с кольцом;
2. Выключатель;
3. Подсветка;
4. Бесщёточный электродвигатель;
5. Переключатель направления вращения (реверс);
6. Прорезиненная рукоятка;
7. Корпус отсека для присоединения аккумуляторной батареи.
8. Система управления и рабочие индикаторы.



Бесщёточный электродвигатель

Рис.1

### Комплект поставки:

- Гайковёрт аккумуляторный- 1шт.;
- Зажим для ремня- 1шт.;
- Инструкция по эксплуатации- 1шт.;
- Картонная коробка- 1шт.

## 3. ТЕХНИЧЕСКИЕ ХАРАКТЕРИСТИКИ.

Характеристики	RD-IW18BL-500/U
Напряжение питания	Li-ion, 18 В
Число оборотов	0-1200/0-1700/0-2100 об/мин
Число ударов	0-1800/0-2700/0-3800 уд/мин
Максимальный крутящий момент	300/400/500 Нм
Присоединительный квадрат	1/2"
Размер головок	M4-M28
Подсветка	есть
Тип электродвигателя	бесщёточный

## 4. ЭКСПЛУАТАЦИЯ ИЗДЕЛИЯ.

### 4.1. Извлечение и установка аккумуляторной батареи (не входит в комплект изделия).

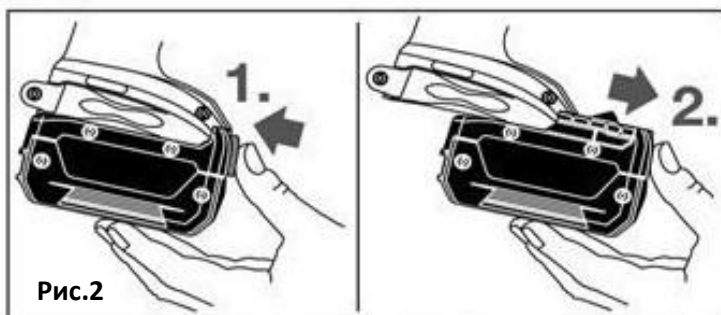


Рис.2

Для того, чтобы извлечь аккумулятор, нажмите кнопку извлечения аккумулятора (1) и потяните аккумуляторный блок из электроинструмента (2) (Рис.2).

- Перед каждой заменой или снятием принадлежностей необходимо извлекать аккумулятор.
- Для того чтобы установить аккумулятор, вставьте его в корпус электроинструмента до щелчка.
- Используйте принадлежности, предназначенные для данного электроинструмента. Использование других принадлежностей может быть опасным.
- Используйте гнезда и другие принадлежности, предназначенные для использования на ударных гайковертах. Другие гнезда и принадлежности могут разбиться или сломаться и нанести травму.

### 4.2. Установка и снятие принадлежностей.

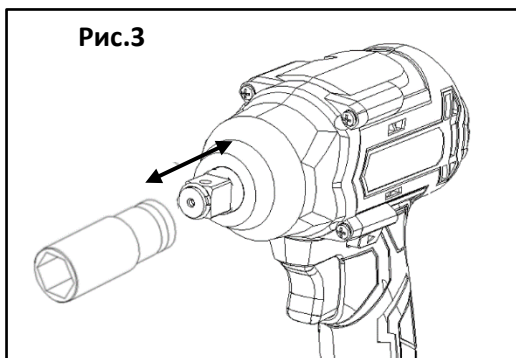


Рис.3

- Используйте только квадратное гнездо соответствующего размера.
- Для установки насадки выровняйте квадратное отверстие в насадке и фиксирующий квадрат в патроне инструмента. Удерживая насадку, вдавите фиксирующий квадрат инструмента в отверстие насадки. Квадрат встанет на место с щелчком в отверстии и будет удерживать насадку.

- Для извлечения вытяните насадку с посадочного квадрата инструмента (Рис.3).

### 4.3. Изменение направления вращения (реверс).

Переключатель направления вращения (5) используется для реверсирования вращения (Рис.1). Однако это невозможно, если переключатель Вкл. / Выкл. (2) приведен в действие.

**Вращение вправо:** Для ввинчивания винтов и затягивания гаек нажмите переключатель направления вращения (5) влево.

**Вращение влево:** для ослабления и откручивания винтов и гаек нажмите переключатель направления вращения (5) до упора вправо.



#### 4.4. Включение/Выключение



Рис.4

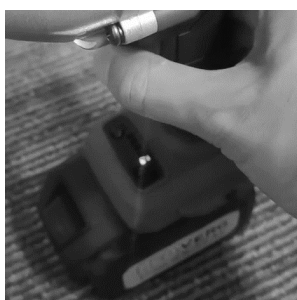


Рис.4а



Рис.4б



Рис.4с

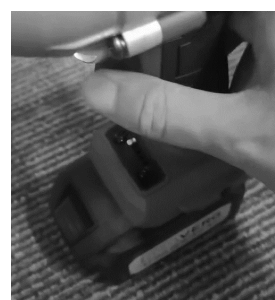


Рис.4д



Рис.4е



Рис.4ф



Рис.4г

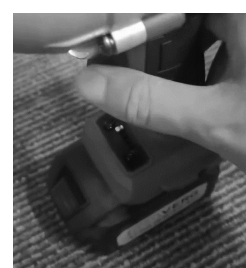


Рис.4h

Кнопка включения используется для регулировки крутящего момента, скорости вращения (об./мин) и скорости ударов (уд./мин) во время работы (значения об./мин и уд./мин приведены в таблице «Технические характеристики»).

Для выбора режима регулировки привода:

- Включите электроинструмент, нажав и отпустив выключатель. Загорится индикатор текущего режима блока рабочих индикаторов скорости вращения и режима крутящего момента (Рис.4 и 4а).
- Для увеличения скорости вращения необходимо нажать кнопку управления скоростью вращения (Рис.4 и 4б). Всего три режима скорости вращения и крутящего момента.
- Для вращения в обратную сторону (против часовой стрелки), переключите переключатель «Реверс», загорится индикатор автоматической остановки (Рис.4 и 4с).
- Нажмите кнопку включения/выключения при обратном вращении будет срабатывать функция автоматической остановки с максимальным крутящим моментом (Рис.4д). Данная функция работает только в режиме «Реверс».
- При однократном нажатии кнопки управления автоматической остановкой (АВТО СТОП) (Рис.4е) индикатор автоматической остановки погаснет и функции автоматической остановки на реверсе не будет, вращение будет постоянное пока держите выключатель (Рис.4ф)

- Чтобы вернуться в режим автоматической остановки необходимо снова однократно нажать на кнопку управления автоматической остановкой (АВТО СТОП) (Рис.4g), загорится индикатор автоматической остановки и при нажатии на выключатель будет срабатывать режим АВТО СТОП (Рис.3h).

#### **4.5. Подсветка.**

##### **Включение:**

- Нажмите и удерживайте переключатель **(2)** (Рис.1).
- Светодиодный индикатор **(3)** (Рис.1) загорится при нажатии на выключатель **(2)**.

##### **Выключение:**

Отпустите выключатель **(2)**. Светодиодный индикатор **(3)** выключиться с задержкой.

#### **4.6. Рекомендации по работе.**

- Прикладывайте электроинструмент к винту / гайке только в выключенном состоянии, вращающиеся насадки инструмента могут часто соскальзывать.
- Крутящий момент зависит от продолжительности удара. Максимально достигаемый крутящий момент является результатом суммы всех отдельных крутящих моментов, достигнутых при ударе. Максимальный крутящий момент достигается после воздействия длительностью 6-10 секунд. По истечении этого времени момент затяжки увеличивается только минимально.
- Продолжительность удара следует определять для каждого требуемого момента затяжки. Фактически достигнутый момент затяжки всегда следует проверять с помощью динамометрического ключа.
- Перед тем, как вкручивать большие и длинные шурупы в твердые материалы, рекомендуется предварительно просверлить пилотное отверстие с диаметром стержня резьбы приблизительно длины винта.

**ПРИМЕЧАНИЕ:** Обратите внимание, чтобы металлические частицы не попадали в электроинструмент.

#### **4.7. Зарядка аккумулятора (не входит в комплект изделия).**

Прочитайте и следуйте всем инструкциям и предупреждениям данного руководства. Перед началом эксплуатации зарядите аккумуляторы.

**ВНИМАНИЕ! Аккумуляторы и зарядное устройство не входят в комплект изделия.**

**ВНИМАНИЕ!** Схемы и рисунки в данной инструкции носят информативный характер и могут отличаться от конструкции вашей модели. Производитель оставляет за собой право изменять конструкцию и технические параметры изделия без предупреждения.

**Рекомендации по выбору аккумуляторов и зарядного устройства.**

**Аккумулятор: (REDVERG - арт.730011, арт.730021 или арт.730031).**

- Тип аккумулятора: Li-ion.
- Напряжение аккумулятора: 18 В
- Емкость аккумулятора: 2000; 4000 или 5000 мА/ч

**Зарядное устройство: (REDVERG – арт.730001).**

- Вход зарядного устройства: 220В/50 Гц; 65Вт.
- Выход зарядного устройства: 21 В пост. тока; Ток заряда- 2,4 А.
- Время зарядки: 1 час.

**Зарядное устройство: (REDVERG – арт.730002 для аккумуляторов ёмкостью 4000 или 5000 мА/ч).**

- Вход зарядного устройства: 220В/50 Гц; 120Вт.
- Выход зарядного устройства: 21 В пост. тока; Ток заряда- 4,0 А.



- Время зарядки: 1 час

**Зарядное устройство: (REDVERG – арт.730003 для 2х аккумуляторов ёмкостью 4000 или 5000 мА/ч).**

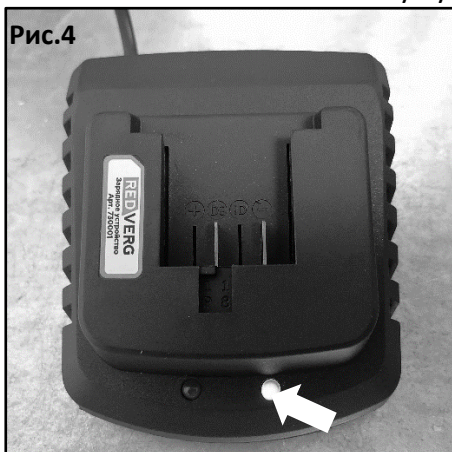
- Вход зарядного устройства: 220В/50 Гц; 168Вт.
- Выход зарядного устройства: 21 В пост. тока; Ток заряда- 4,0+4,0 А.
- Время зарядки: 1 час

Модификации аккумуляторов и зарядных устройств.

**ВНИМАНИЕ!** В зависимости от модификации аккумулятора и зарядного устройства (старого или нового образца) процесс зарядки может производиться в следующем порядке.

**Тестовая зарядка зарядным устройством (не входит в комплект изделия).**

**ПРИМЕЧАНИЕ:** Новые аккумуляторы заряжены не полностью и подлежат зарядке перед использованием в вашем аккумуляторном инструменте.



- Подключите зарядное устройство к надлежащему источнику питания пер. тока. Загорится немигающий **ЗЕЛЕНЬЙ** индикатор, указывающий, что зарядное устройство подключено к надлежащему источнику питания (Рис.4).
- Вставьте ребра аккумулятора в пазы на зарядном устройстве так, чтобы защелки с каждой стороны аккумулятора защелкнулись, и аккумулятор надежно зафиксировался в зарядном устройстве.

- Когда аккумулятор будет зафиксирован в зарядном устройстве, на зарядном устройстве и аккумуляторе будут загораться разные комбинации светодиодных индикаторов, указывающих на статус зарядки:



- Немигающий **КРАСНЫЙ** индикатор на зарядном устройстве указывает, что зарядное устройство начало цикл зарядки (Рис.5). При перегреве аккумулятора выше 45°C, из за предустановленной защиты от перегрева, аккумулятор не будет заряжаться в зарядном устройстве. Дайте аккумулятору остыть приблизительно в течение 30 минут перед зарядкой.
  - Немигающий **ЗЕЛЁНЫЙ** индикатор на зарядном устройстве показывает, что зарядное устройство перестало заряжать (Рис.5). Попеременно мигающие **КРАСНЫЙ** и **ЗЕЛЕНЬЙ** индикаторы на зарядном устройстве указывают, что зарядное устройство неисправно и подлежит замене. Обратитесь в авторизованный сервисный центр.
- ПРИМЕЧАНИЕ:** в случае индикации неисправности аккумулятора, вытащите аккумулятор и установите его назад в зарядное устройство. Если индикация не изменится, попробуйте зарядить другой аккумулятор. Если другой аккумулятор заряжается нормально, утилизируйте неисправный аккумулятор. Если при зарядке другого аккумулятора снова появляется индикация неисправности, возможно, неисправно зарядное устройство.

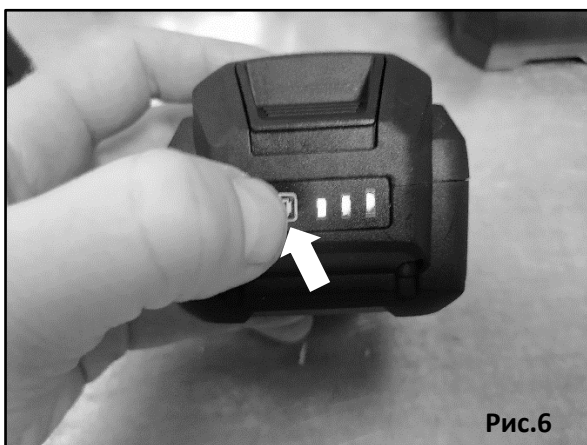
- Чтобы извлечь аккумулятор, нажмите на защелку аккумулятора и выдвиньте его из зарядного устройства;
- После зарядки отключите зарядное устройство от источника питания.

**Советы по продлению срока службы аккумулятора:**

- Не храните аккумуляторы полностью разряженными. Перед тем как поместить аккумулятор на хранение необходимо его полностью зарядить.

**Индикатор заряда аккумулятора (аккумуляторы не входят в комплект изделия).**

Аккумулятор оснащен индикатором заряда. Чтобы посмотреть, насколько еще хватит мощности аккумулятора, нажмите кнопку индикации питания. Три зелёных индикатора сигнализируют о полном заряде аккумулятора. Обозначения заряда аккумулятора показаны в таблице (Рис.6).



Состояние индикатора аккумулятора	Уровень заряда батареи
■: Вкл. □: Выкл. ◻: Мигает	
	50 % - 100 %
	20 % - 50 %
	0 % - 20 %
	Зарядите аккумулятор

## 5. ПОИСК И УСТРАНЕНИЕ НЕИСПРАВНОСТЕЙ.

Неисправность	Возможные причины	Способ устранения
Инструмент не включается.	Аккумулятору не хватает мощности.	Зарядите аккумулятор.
	Аккумулятор вставлен не правильно.	Вставьте аккумулятор в держатель аккумулятора. Аккумулятор должен зафиксироваться на месте со слышимым и заметным щелчком.
	Переключатель направления вращения (реверс) находится посередине.	Поверните переключатель направления вращения до упора в нужном направлении.
Не переключаются режимы выбора скорости вращения и автоматической остановки	Неисправен модуль панели управления	Обратиться в сервисный центр

## **6. ТЕХНИЧЕСКОЕ ОБСЛУЖИВАНИЕ.**

### **ВНИМАНИЕ! Опасность получения травмы!**

Случайный запуск инструмента может привести к серьезным травмам.

- Перед выполнением работ по очистке или техническому обслуживанию инструмента необходимо извлечь аккумулятор.

### **ВНИМАНИЕ! Риск повреждения!**

Вода или другие жидкости, попавшие в корпус, могут привести к короткому замыканию.

- Не погружайте инструмент в воду или другие жидкости.
- Следите за тем, чтобы в корпус не попала вода или другие жидкости.

Неправильное обращение с инструментом может привести к его повреждению.

- Не используйте агрессивные чистящие средства, щетки с металлической или нейлоновой щетиной, а также острые или металлические инструменты для чистки, такие как ножи, жесткие скребки и т.д. Они могут повредить поверхности.

### **Очистка.**

- Используйте мягкую ткань или щетку для очистки корпуса.
- Очистите вентиляционные отверстия, а также область вокруг держателя насадок **(1)** (Рис.1).
- Удалите пыль при помощи сжатого воздуха.

### **Проверка продукта.**

Регулярно проверяйте состояние инструмента. Убедитесь в том, что:

- переключатели не повреждены;
- принадлежности находятся в надлежащем состоянии;
- вентиляционные отверстия не засорены и чистые. В противном случае очистите их мягкой щеткой.

В случае обнаружения повреждений отправьте инструмент в сервисный центр для проведения ремонта во избежание рисков.

## **7. ХРАНЕНИЕ И ТРАНСПОРТИРОВКА.**

### **Хранение.**

- Тщательно очистите инструмент перед тем как отправить его на хранение (см. раздел "техническое обслуживание").
- По возможности храните чистый инструмент и принадлежности в оригинальной упаковке при температуре от 5 до 20°C (комнатная температура) и в недоступном для детей и не подверженном воздействию влаги месте.

### **Транспортировка.**

- По возможности используйте оригинальную упаковку для транспортировки.
- Перед транспортировкой извлеките аккумулятор и насадку и надежно упакуйте инструмент.

## 8. УТИЛИЗАЦИЯ ИЗДЕЛИЯ И СРОК СЛУЖБЫ.

Для утилизации упаковки разделите ее по типу материалов.

Утилизируйте картон вместе с макулатурой, а пластмассы — с отходами, пригодными для вторичной переработки.



Старые инструменты нельзя выбрасывать вместе с бытовыми отходами! Этот символ указывает на то, что данный инструмент нельзя утилизировать вместе с бытовыми отходами в соответствии с Директивой об утилизации отходов производства электрического и электронного оборудования. Сдайте инструмент в специальный пункт сбора. Это можно сделать, например, сдав его в авторизованный пункт сбора отходов электрического и электронного оборудования. Поскольку в отработанном электронном оборудовании часто содержатся потенциально опасные вещества, то неправильное обращение с отработанным оборудованием может оказать негативное воздействие на окружающую среду и здоровье людей. Благодаря надлежащей утилизации инструмента вы также внесете свой вклад в эффективное использование природных ресурсов. Информацию о пунктах сбора отработанного оборудования можно получить в муниципальных органах, органах по утилизации, в специальных учреждениях по утилизации отработанного электрического и электронного оборудования или службах сбора отходов. Срок службы изделия 2 года. Указанный срок службы действителен при соблюдении потребителем требований данного руководства по эксплуатации.



**Продукция соответствует требованиям:**

**ТР ТС 010/2011** «О безопасности машин и оборудования»;

**ТР ТС 020/2011** «Электромагнитная совместимость технических средств»;

**ТР ЕАЭС 037/2016** " Об ограничении применения опасных веществ в изделиях электротехники и радиоэлектроники "

**Импортер и уполномоченный представитель изготовителя:**

ООО "ТМК ОптТорг" 603002, Россия, г. Нижний Новгород, ул. Марата, д.25.

Сделано в КНР.

## **9. ОБЩИЕ УСЛОВИЯ ГАРАНТИЙНОГО ОБСЛУЖИВАНИЯ.**

Правовой основой настоящих гарантийных обязательств является действующее законодательство Российской Федерации, в частности Федеральный Закон РФ «О защите прав потребителей» и Гражданский Кодекс РФ часть 2 статьи 451- 491. Условия и ситуации, не оговоренные в настоящих гарантийных обязательствах, разрешаются в соответствии с вышеуказанными законами.

Уважаемый покупатель! Вы приобрели оборудование фирмы **RedVerg!** Производитель гарантирует бесплатный ремонт оборудования в течение 12 месяцев со дня продажи через торговую сеть при наличии оригинала гарантийного талона установленного образца, а также при правильной эксплуатации изделия согласно прилагаемой инструкции. В течение гарантийного срока владелец имеет право на бесплатный ремонт изделия по неисправностям, которые явились следствием производственных дефектов. Техническое освидетельствование изделия на предмет установления гарантийного случая производится в авторизованных производителем сервисных центрах. Гарантийный ремонт производится только при наличии гарантийного талона. При отсутствии гарантийного талона, а также при не полностью заполненном талоне, гарантийный ремонт не производится, претензии по качеству не принимаются, при этом гарантийный талон считается недействительным и изымается гарантийной мастерской. Инструмент предоставляется в ремонт в комплекте с рабочими сменными приспособлениями и элементами их крепления. Заменяемые детали переходят в собственность мастерской.

**Гарантийные обязательства не распространяются на следующие случаи:**

- несоблюдение пользователем предписания инструкции по эксплуатации, ненадлежащее хранение и обслуживание, использование инструмента не по назначению;
- эксплуатация инструмента с признаками неисправности (повышенный шум, вибрация, неравномерное вращение, потеря мощности, снижение оборотов, сильное искрение, запах гари);
- при наличии механических повреждений (трещин, сколов) корпуса или шнура электропитания;
- при наличии повреждений, вызванных действием агрессивных сред и высоких температур или иных внешних факторов, таких как дождь, снег, повышенная влажность и др., например, при коррозии металлических частей;
- при наличии повреждений, вызванных сильным внутренним или внешним загрязнением, попаданием в инструмент инородных тел, например, песка, камней, материалов и веществ, не являющихся отходами, сопровождающими применение инструмента по назначению, ненадлежащим уходом;
- при неисправностях, возникших вследствие перегрузки, повлекшей выход из строя сопряженных или последовательных деталей, например, ротора и статора, а также вследствие несоответствия параметров электросети напряжению, указанному в табличке номиналов;
- при выходе из строя быстроизнашивающихся деталей и комплектующих (угольных щёток, приводных ремней и колес, резиновых уплотнений, сальников, смазки, свечей зажигания, защитных кожухов, направляющих роликов, стволы и т. п.), сменных приспособлений (пилы, ножей, дисков, триммерных головок, форсунок, сварочных наконечников, патронов, подошв, цанг, сверл, буров, шин, цепей, звездочек, болтов, гаек и фланцев крепления, аккумуляторов);
- при вскрытии, попытках самостоятельного ремонта и смазки оборудования, при внесении самостоятельных изменений в конструкцию изделия, о чем свидетельствуют, например, заломы на шлицевых частях крепежа корпусных деталей, отсутствующие или

не повернутые винты и элементы крепления, щели на корпусе, удлиненный шнур питания;

- при наличии повреждений или изменений серийного номера на оборудовании или в гарантийном талоне, или при их несоответствии;
- на неисправности, возникшие в результате перегрузки инструмента, повлекшей выход из строя электродвигателя или других узлов и деталей. К безусловным признакам перегрузки изделия относятся, помимо прочих: появление цветов побежалости, деформация или оплавления деталей и узлов изделия, потемнение или обугливание изоляции проводов электродвигателя под действием высокой температуры.
- при перегреве изделия или не соблюдении требований к составу и качеству топливной смеси, повлекшего выход из строя поршневой группы, к безусловным признакам которого относятся залегание поршневого кольца и/или наличие царапин и потертостей на внутренней поверхности цилиндра и поверхности поршня, разрушение или оплавление опорных подшипников шатуна и поршневого пальца;
- на профилактическое обслуживание (регулировка, чистка, промывка, смазка и прочий уход).

Срок гарантии продлевается на время нахождения изделия в гарантийном ремонте.

**Товар получен в исправном состоянии, без видимых повреждений, в полной комплектации, проверен в моем присутствии, претензий по качеству товара не имею. С условиями гарантийного обслуживания ознакомлен и согласен:**

**Подпись:** \_\_\_\_\_

Адреса гарантийных мастерских уточняйте на сайте: [редверг.рф](http://редверг.рф) или по телефону горячей линии: **8-800-700-70-77**



**Внимание!** При продаже должны заполняться все поля гарантийного талона. Неполное или неправильное заполнение гарантийного талона может привести к отказу от выполнения гарантийных обязательств.

**С условиями гарантийного обслуживания ознакомлен(а). При покупке изделия было проверено. Претензий к упаковке, комплектации и внешнему виду не имею.**

Подпись покупателя \_\_\_\_\_

**Корешок талона №2** на гарантийный ремонт

(модель \_\_\_\_\_)

Изъятк \_\_\_\_\_ 20\_\_ г.

Исполнитель \_\_\_\_\_ (подпись) (фамилия, имя, отчество)

**Корешок талона №1** на гарантийный ремонт

(модель \_\_\_\_\_)

Изъятк \_\_\_\_\_ 20\_\_ г.

Исполнитель \_\_\_\_\_ (подпись) (фамилия, имя, отчество)

### Талон № 1\*

на гарантийный ремонт  
(модель \_\_\_\_\_)

Серийный номер №: \_\_\_\_\_

**Заполняет торговая организация:**

Продан \_\_\_\_\_  
(наименование предприятия - продавца)

Дата продажи \_\_\_\_\_  
Место печати

Продавец \_\_\_\_\_  
(подпись)

\_\_\_\_\_ (фамилия, имя, отчество)

\*талон действителен при заполнении

### Талон № 2\*

на гарантийный ремонт  
(модель \_\_\_\_\_)

Серийный номер №: \_\_\_\_\_

**Заполняет торговая организация:**

Продан \_\_\_\_\_  
(наименование предприятия - продавца)

Дата продажи \_\_\_\_\_  
Место печати

Продавец \_\_\_\_\_  
(подпись)

\_\_\_\_\_ (фамилия, имя, отчество)

\*талон действителен при заполнении

**Заполняет ремонтное предприятие**

\_\_\_\_\_ (наименование и адрес предприятия)

Исполнитель \_\_\_\_\_ (подпись) \_\_\_\_\_ (фамилия, имя, отчество)

Владелец \_\_\_\_\_ (подпись) \_\_\_\_\_ (фамилия, имя, отчество)

Дата ремонта \_\_\_\_\_ Место печати

Утверждаю \_\_\_\_\_ (должность, подпись)

\_\_\_\_\_ (ФИО руководителя предприятия)

**Заполняет ремонтное предприятие**

\_\_\_\_\_ (наименование и адрес предприятия)

Исполнитель \_\_\_\_\_ (подпись) \_\_\_\_\_ (фамилия, имя, отчество)

Владелец \_\_\_\_\_ (подпись) \_\_\_\_\_ (фамилия, имя, отчество)

Дата ремонта \_\_\_\_\_ Место печати

Утверждаю \_\_\_\_\_ (должность, подпись)

\_\_\_\_\_ (ФИО руководителя предприятия)

**Внимание!** При продаже должны заполняться все поля гарантийного талона. Неполное или неправильное заполнение гарантийного талона может привести к отказу от выполнения гарантийных обязательств.

**С условиями гарантийного обслуживания ознакомлен(а). При покупке изделие было проверено. Претензий к упаковке, комплектации и внешнему виду не имею.** Подпись покупателя \_\_\_\_\_

**Корешок талона №4 на гарантийный ремонт**

(модель \_\_\_\_\_)

Изъят« \_\_\_\_\_ » 20\_\_ г.

Исполнитель \_\_\_\_\_ (подпись) \_\_\_\_\_ (фамилия, имя, отчество)

**Корешок талона №3 на гарантийный ремонт**

(модель \_\_\_\_\_)

Изъят« \_\_\_\_\_ » 20\_\_ г.

Исполнитель \_\_\_\_\_ (подпись) \_\_\_\_\_ (фамилия, имя, отчество)

**Талон № 3\***

на гарантийный ремонт

(модель \_\_\_\_\_)

Серийный номер №: \_\_\_\_\_

**Заполняет торговая организация:**

Продан \_\_\_\_\_  
(наименование предприятия - продавца)

Дата продажи \_\_\_\_\_ Место печати \_\_\_\_\_

Продавец \_\_\_\_\_  
(подпись)

\_\_\_\_\_ (фамилия, имя, отчество)

\*талон действителен при заполнении

**Талон № 4\***

на гарантийный ремонт

(модель \_\_\_\_\_)

Серийный номер №: \_\_\_\_\_

**Заполняет торговая организация:**

Продан \_\_\_\_\_  
(наименование предприятия - продавца)

Дата продажи \_\_\_\_\_ Место печати \_\_\_\_\_

Продавец \_\_\_\_\_  
(подпись)

\_\_\_\_\_ (фамилия, имя, отчество)

\*талон действителен при заполнении

**Заполняет ремонтное предприятие**

\_\_\_\_\_ (наименование и адрес предприятия)

Исполнитель \_\_\_\_\_ (подпись) \_\_\_\_\_ (фамилия, имя, отчество)

Владелец \_\_\_\_\_ (подпись) \_\_\_\_\_ (фамилия, имя, отчество)

Дата ремонта \_\_\_\_\_ Место печати

Утверждаю \_\_\_\_\_ (должность, подпись)

\_\_\_\_\_ (ФИО руководителя предприятия)

**Заполняет ремонтное предприятие**

\_\_\_\_\_ (наименование и адрес предприятия)

Исполнитель \_\_\_\_\_ (подпись) \_\_\_\_\_ (фамилия, имя, отчество)

Владелец \_\_\_\_\_ (подпись) \_\_\_\_\_ (фамилия, имя, отчество)

Дата ремонта \_\_\_\_\_ Место печати

Утверждаю \_\_\_\_\_ (должность, подпись)

\_\_\_\_\_ (ФИО руководителя предприятия)