

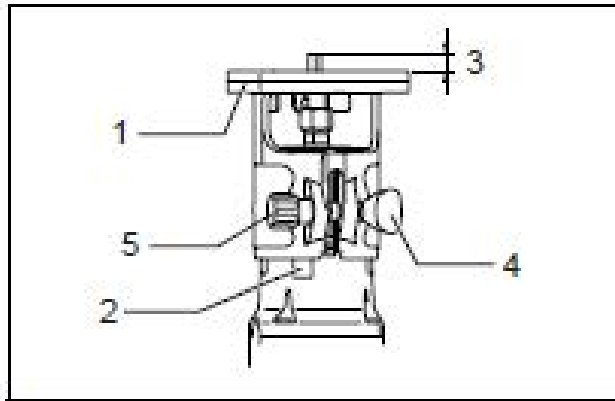
REDVERG

ИНСТРУКЦИЯ ПО ЭКСПЛУАТАЦИИ

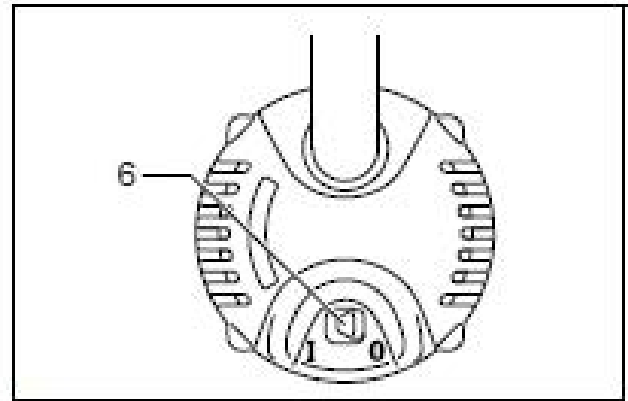


ФРЕЗЕР ЭЛЕКТРИЧЕСКИЙ REDVERG

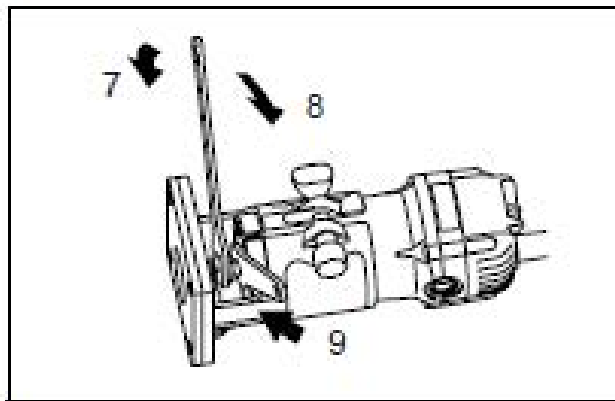
RD-ER600



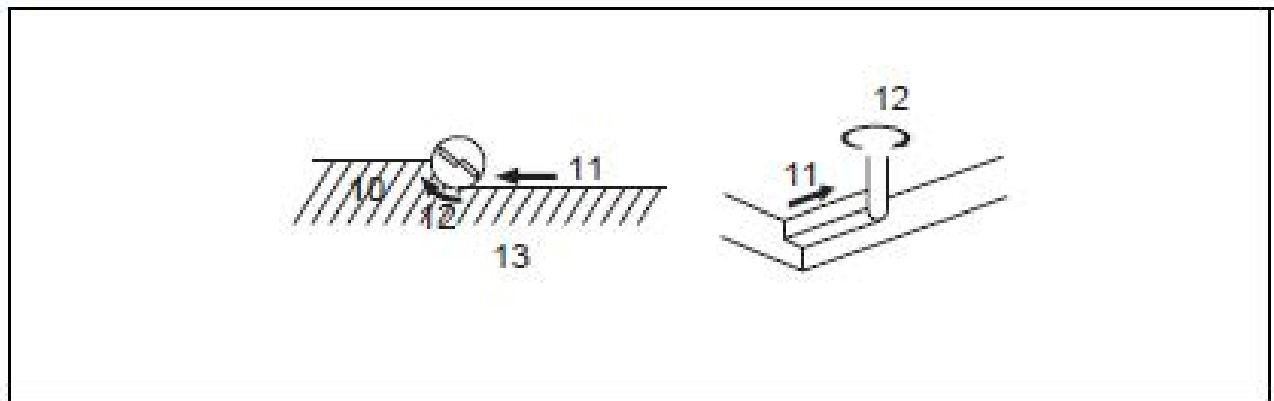
1



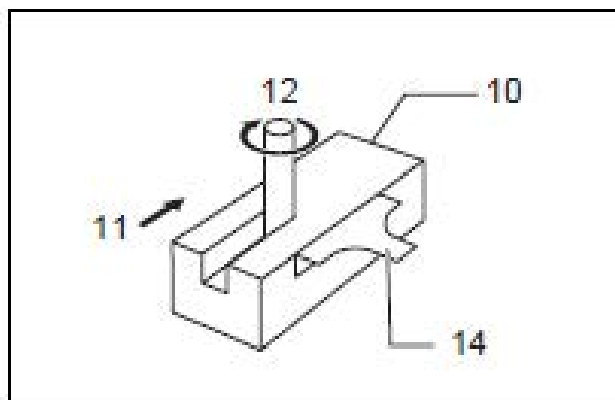
2



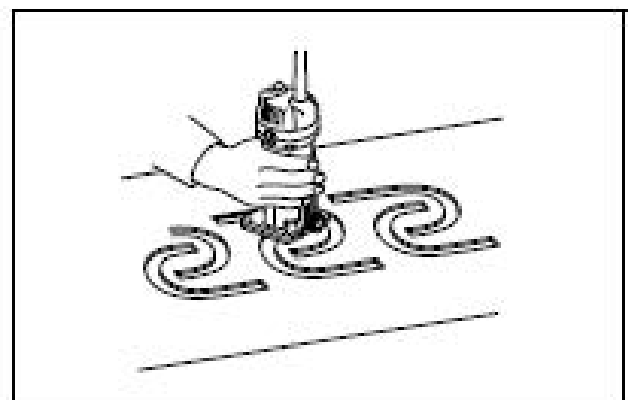
3



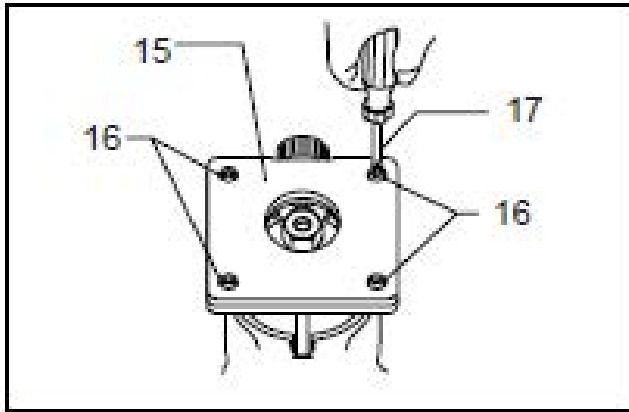
4



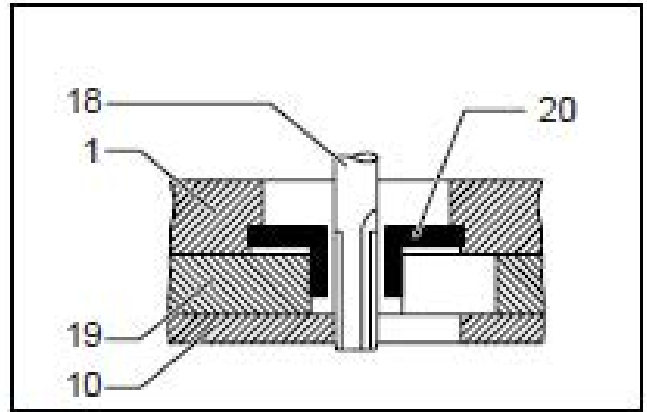
5



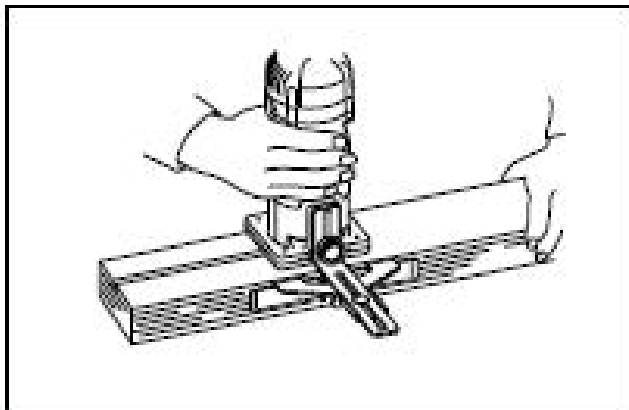
6



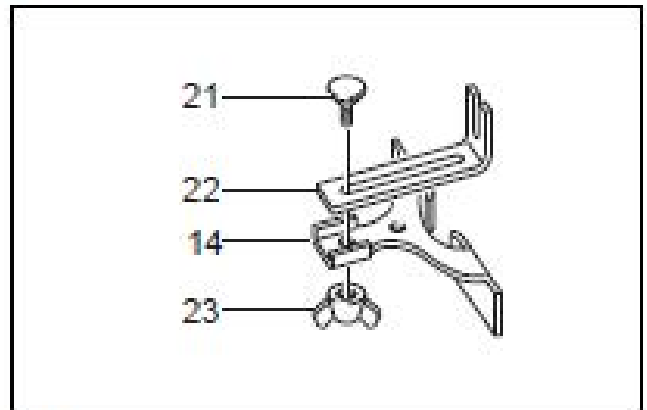
7



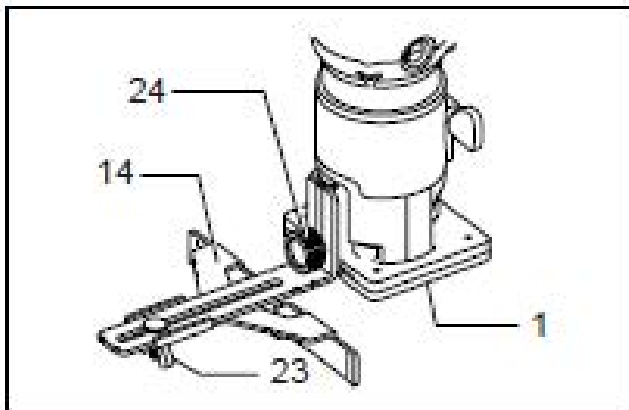
8



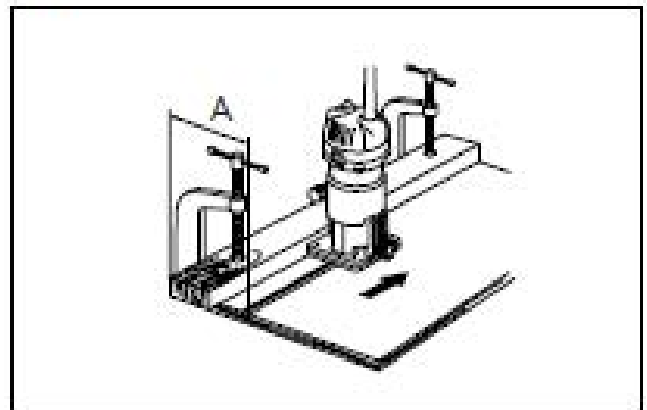
9



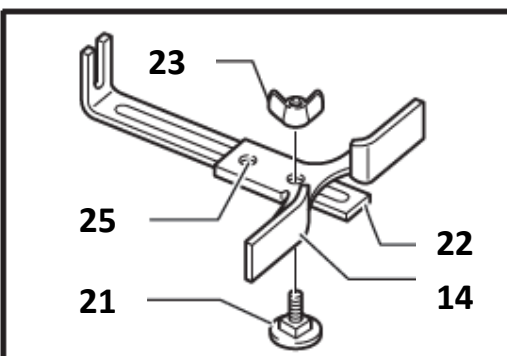
10



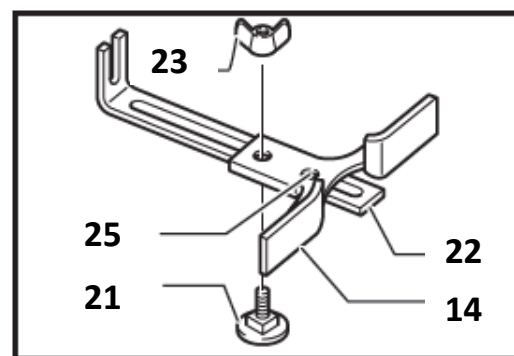
11



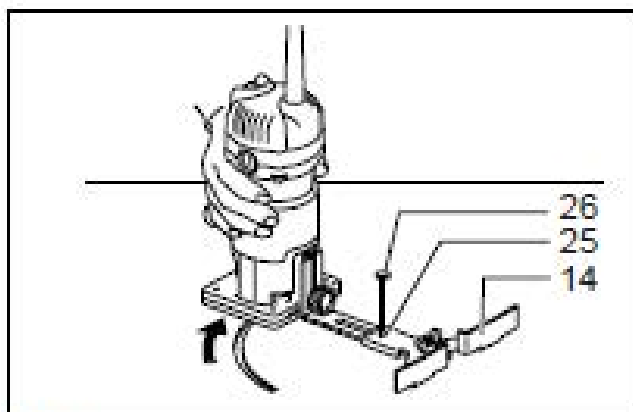
12



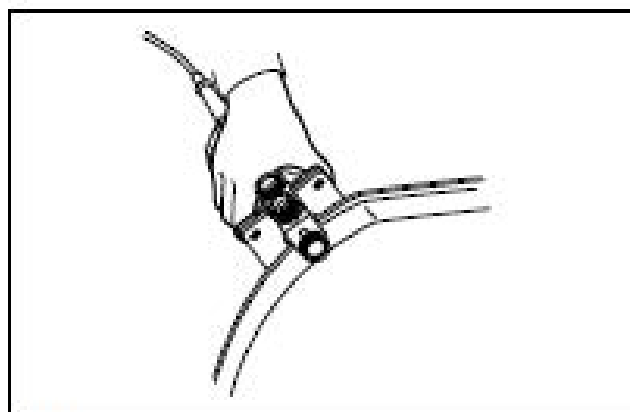
13



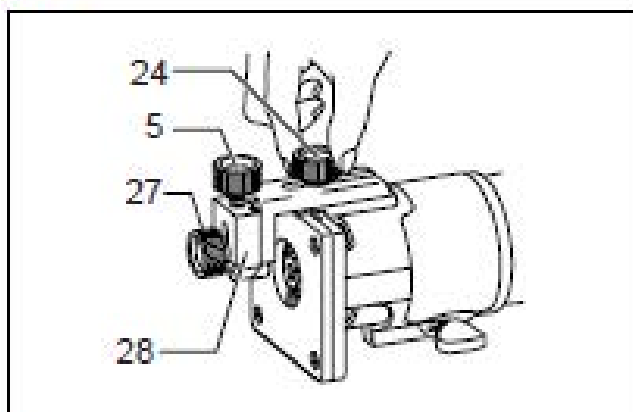
14



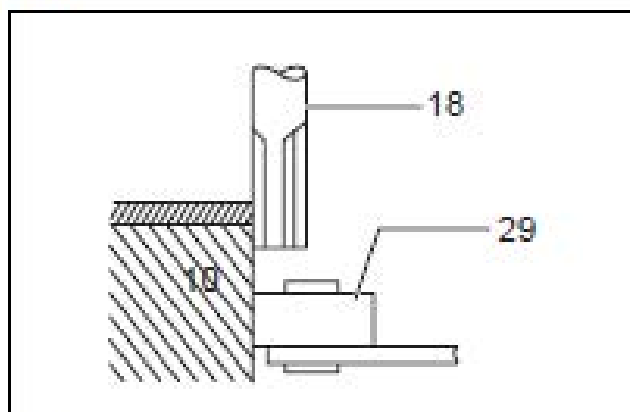
15



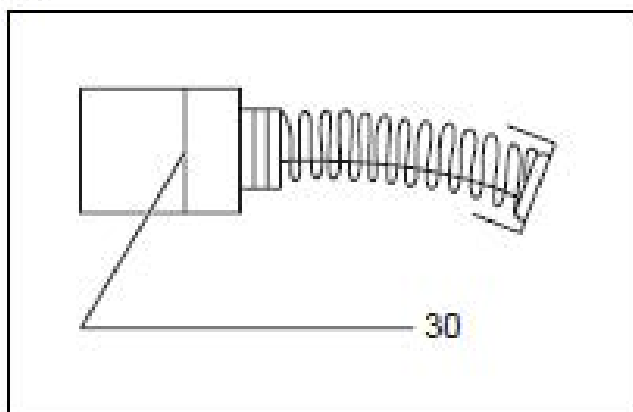
16



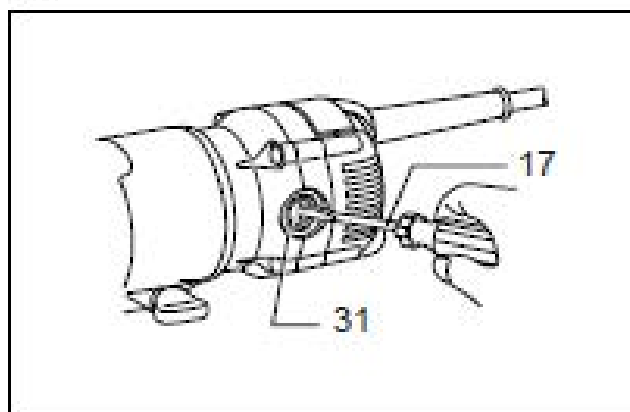
17



18



19



20

ВНИМАНИЕ! Схемы и рисунки в данной инструкции носят информативный характер и могут отличаться от конструкции вашей модели. Производитель оставляет за собой право изменять конструкцию и технические параметры изделия без предупреждения.

1. ОСНОВНЫЕ ЭЛЕМЕНТЫ КОНСТРУКЦИИ И ПОЯСНЕНИЯ ОБЩЕГО ПЛАНА.

- | | | |
|---------------------------------|------------------------------|-----------------------------|
| 1. Основа; | 14. Прямая направляющая; | 27. Зажимной винт (В); |
| 2. Шкала; | 15. Основной предохранитель; | 28. Направляющая фрезера; |
| 3. Вылет фрезы (выступ реза); | 16. Винты; | 29. Направляющий ролик; |
| 4. Зажимная гайка; | 17. Отвертка; | 30. Ограничительная метка; |
| 5. Регулировочный винт; | 18. Фреза; | 31. Крышка держателя щеток. |
| 6. Пусковой механизм; | 19. Шаблон; | |
| 7. Отвинтите; | 20. Направляющая шаблона; | |
| 8. Завинтите; | 21. Болт; | |
| 9. Держите; | 22. Направляющая пластина; | |
| 10. Рабочее изделие; | 23. Барашковая гайка; | |
| 11. Направление подачи; | 24. Зажимной винт (А); | |
| 12. Направление вращения резца; | 25. Центральное отверстие; | |
| 13. Вид сверху инструмента; | 26. Гвоздь; | |



Комплектация изделия:

- Гаечный ключ- 2шт.;
- Прямая направляющая- 1шт.;
- Направляющая фрезера- 1шт.;
- Прозрачная крышка- 1шт.;
- Угольная щётка- 2шт.;
- Инструкция по эксплуатации- 1шт.

2. НАЗНАЧЕНИЕ ИЗДЕЛИЯ.

Этот инструмент предназначен для ровной обрезки и профильной резки деревянных, пластмассовых и подобных материалов.

3. ТЕХНИЧЕСКИЕ ХАРАКТЕРИСТИКИ.

Характеристики	RD-ER600
Параметры сети.	220В/50Гц
Потребляемая мощность.	600 Вт
Число оборотов.	35000 об/мин
Диаметр цанги.	6 мм
Длина электрического кабеля (PVC).	1,8 м
Уровень звуковой мощности, Lwa.	103 дБ (А)
Уровень звукового давления.	92 дБ (А)
Погрешность (К).	3 дБ (А)
Уровень вибрации.	2,388 м/с ²
Погрешность (К)	1,5 м/с ²

4. ОБЩИЕ ПРАВИЛА ТЕХНИКИ БЕЗОПАСНОСТИ.

ВНИМАНИЕ! Прочитайте все инструкции. Несоблюдение какой-либо из приведенных ниже инструкций может привести к поражению электрическим током, пожару и/или серьезной травме. Во всех приведенных ниже предупреждениях термин "электрический инструмент" относится к вашему электрическому инструменту, работающему от сети (проводному), или электрическому инструменту, работающему от батареи (беспроводному).

4.1. Правила техники безопасности на рабочем месте.

- Поддерживайте в рабочей области чистоту и хорошее освещение. Захламленные и темные области служат причиной несчастных случаев.
- Не используйте электрические инструменты во взрывоопасной атмосфере, например, в присутствии огнеопасных жидкостей, газов или пыли. Электрические инструменты создают искры, которые могут привести к воспламенению пыли или паров.
- При эксплуатации электрического инструмента не подпускайте близко детей и окружающих. Отвлечение внимания может привести к потере Вами контроля.

4.2. Правила электробезопасности.

- Штепсельные вилки электрического инструмента должны соответствовать розетке. Никогда никаким образом не модифицируйте штепсельную вилку. Не используйте никакие штепселя-переходники с заземленными (замкнутыми на землю) электрическими инструментами. Не модифицированные штепсельные вилки и соответствующие розетки уменьшат риск поражения электрическим током.
- Избегайте контакта тела с замкнутыми на землю или заземленными поверхностями, например, трубами, радиаторами, кухонными плитами и холодильниками. Риск поражения электрическим током возрастает, если ваше тело замкнуто на землю или заземлено.
- Не подвергайте электрические инструменты воздействию дождя или влаги. Попадание воды в электрический инструмент увеличит риск поражения электрическим током.
- Не нарушайте правила эксплуатации шнура. Никогда не используйте шнур для переноски электрического инструмента, подтягивания или отсоединения его от сети.

Держите шнур подальше от тепла, масла, острых углов или движущихся частей. Поврежденные или запутанные шнуры увеличивают риск поражения электрическим током.

- При эксплуатации электрического инструмента на улице, используйте удлинительный шнур, подходящий для наружного использования. Использование шнура, подходящего для наружного использования, уменьшает риск поражения электрическим током.

4.3. Правила личной безопасности.

- Будьте внимательны, смотрите, что Вы делаете, и используйте здравый смысл при эксплуатации электрического инструмента. Не используйте электрический инструмент, когда вы устали или находитесь под воздействием транквилизаторов, алкоголя или медикаментов. Проявление невнимательности при работе с электрическим инструментом может привести к серьезной травме.
- Используйте средства защиты. Всегда применяйте защиту для глаз. Средства защиты, такие как пылезащитная маска, нескользящие защитные ботинки, каска или защита для ушей, используемые в соответствующих условиях, уменьшат риск получения травмы.
- Избегайте непреднамеренного запуска. Перед подсоединением к сети убедитесь, что переключатель находится в положении выключено. Переноска электрических инструментов, когда ваш палец находится на переключателе, или подключение к сети электрических инструментов, у которых переключатель находится в положении включено, служат причиной несчастных случаев.
- Перед тем, как включать электрический инструмент, удалите все регулировочные приспособления или гаечные ключи. Гаечный ключ или приспособление, оставленные прикрепленными к вращающимся частям электрического инструмента, могут привести к травме.
- Не перенапрягайтесь. Все время сохраняйте надлежащую устойчивость и равновесие. Это обеспечивает лучший контроль над электрическим инструментом в непредвиденных ситуациях.
- Одевайтесь надлежащим образом. Не носите свободную одежду или украшения. Держите ваши волосы, одежду и перчатки подальше от движущихся частей. Провисшая одежда, украшения или длинные волосы могут быть захвачены движущимися частями.
- Если поставляются устройства для подсоединения пылесобирающих и пылеулавливающих приспособлений, убедитесь в том, что они подсоединены и правильно используются. Использование этих устройств может уменьшить опасность, связанную с вредным воздействием пыли.

4.4. Использование электроинструмента и уход за ним.

- Не прикладывайте силу к электрическому инструменту. Используйте подходящий электрический инструмент для вашей работы. Подходящий электрический инструмент будет делать работу лучше и безопаснее при скорости, для которой он сконструирован.
- Не используйте электрический инструмент, если переключатель не включает или не выключает его. Любой электрический инструмент, который не может управляться с помощью переключателя, является опасным и должен быть отремонтирован.
- Отсоедините штепсельную вилку от источника питания и/или батарейный блок от электрического инструмента перед выполнением любых регулировок, заменой принадлежностей или хранением электрического инструмента. Такие профилактические меры уменьшают риск непреднамеренного запуска электрического инструмента.
- Храните неработающий электрический инструмент вне доступа детей, и не позволяйте лицам, не знакомым с электрическим инструментом или этой инструкцией,

эксплуатировать электрический инструмент. Электрический инструмент опасен в руках необученных пользователей.

- Осуществляйте техническое обслуживание электрических инструментов. Проверяйте нарушение центровки движущихся частей или их заземление, повреждение деталей и любые другие условия, которые могут влиять на функционирование электрического инструмента. В случае поломки отремонтируйте электрический инструмент перед использованием. Из-за плохого контроля над электрическим инструментом происходит много несчастных случаев.
- Сохраняйте режущие инструменты острыми и чистыми. Режущие инструменты, за которыми осуществляется надлежащий уход, имеющие острые режущие кромки, с меньшей вероятностью будут подвергаться заземлению и ими легче управлять.
- Используйте электрический инструмент, принадлежности, зубила и т.д. в соответствии с этой инструкцией и с помощью метода, предназначенного для конкретного типа электрического инструмента, принимая во внимание рабочие условия и вид выполняемой работы. Использование электрического инструмента для операций, отличающихся от предназначенных операций, может привести к возникновению опасных ситуаций.

4.5. Техническое обслуживание.

- Выполняйте техническое обслуживание Вашего электрического инструмента только с помощью квалифицированного специалиста по ремонту, используя только идентичные запасные части. Это обеспечит поддержание безопасности электрического инструмента.
- Выполняйте инструкции по смазке и замене приспособлений.
- Сохраняйте рукоятки сухими, чистыми и свободными от масла и смазки.

4.6. Дополнительные правила безопасности.

- Когда режущий инструмент может контактировать со скрытой проводкой или своим собственным шнуром, держите инструмент за изолированные поверхности для захвата. Контакт с “работающим” проводом сделает “работающими” открытые металлические части инструмента и может привести к поражению оператора электрическим током.
- Одевайте защитные приборы для слуха во время продолжительных периодов эксплуатации.
- Обращайтесь с фрезами очень осторожно.
- Перед эксплуатацией внимательно проверьте фрезу на предмет трещин или повреждений. Немедленно замените треснувшую или поврежденную фрезу.
- Избегайте обрезать гвозди. Проверьте наличие и удалите все гвозди из рабочего изделия перед эксплуатацией.
- Держите инструмент крепко обеими руками.
- Держите руки подальше от вращающихся частей.
- Убедитесь в том, что фреза не контактирует с рабочим изделием перед включением переключателя.
- Перед использованием инструмента на настоящем рабочем изделии дайте ему поработать в течение некоторого времени. Следите за вибрацией или колебаниями, которые могут указывать на плохую установку фрезы.
- Будьте осторожны относительно направления вращения фрезы и направления подачи.
(Рис. 5)
- Не оставляйте инструмент работающим. Управляйте только удерживая его руками.
- Всегда выключайте и подождите, пока фреза полностью не остановится перед удалением инструмента из рабочего изделия.

- Всегда прокладывайте шнур сети электропитания подальше от инструмента в направлении к задней части.
- Не прикасайтесь к резцу сразу же после эксплуатации; он может быть очень горячим и обжечь Вашу кожу.
- Не протирайте основу инструмента неосторожно с помощью растворителя, бензина, масла или других подобных веществ. Они могут вызвать трещины в основе инструмента.
- Обратите внимание на необходимость использования фрез с хвостовиком правильного диаметра и подходящих для скорости инструмента.

5. ЭКСПЛУАТАЦИЯ ИЗДЕЛИЯ.

ВНИМАНИЕ! Следует всегда быть уверенным, что инструмент выключен и отключен от сети питания перед настройкой или проверкой функционирования инструмента.

5.1. Регулировка выступа реза (Рис.1).

Чтобы подрегулировать выступ резца (3), ослабьте зажимную гайку (4) и переместите основание (1) инструмента вверх или вниз, как требуется, с помощью вращения регулировочного винта (5). После регулировки надежно закрутите зажимную гайку (4), чтобы закрепить основание инструмента (1).

5.2. Включение/Выключение (Рис.2).

Для запуска инструмента передвиньте рычаг переключения (6) в положение I (ON) (вкл.). Для остановки инструмента передвиньте рычаг переключения (6) в положение O (OFF) (выкл.).

5.3. Установка или удаление фрезы (Рис.3).

Используйте только гаечные ключи, поставляемые с инструментом.

Вставьте фрезу полностью в цанговый конус и надежно закрутите цанговую гайку с помощью двух гаечных ключей. Для удаления фрезы следуйте процедуре установки в обратном порядке.

5.4. Эксплуатация.

Поместите основу инструмента на рабочее изделие без какого-либо соприкосновения фрезы. Включите инструмент и подождите, пока фреза не наберет полную скорость. Затем медленно продвигайте инструмент вперед над поверхностью рабочего изделия, сохраняя основу инструмента вровень и продвигая его плавно до завершения резки.

При выполнении угловой резки поверхность рабочего изделия должна находиться с левой стороны фрезы в направлении подачи (Рис. 4).

ПРИМЕЧАНИЕ: Слишком быстрое передвижение инструмента может привести к плохому качеству резки или к повреждению фрезы или двигателя. Слишком медленное передвижение инструмента может привести к возгоранию или повреждению резки.

Правильная скорость подачи будет зависеть от размера фрезы, типа рабочего изделия и глубины резки. Перед началом резки на действительном рабочем изделии рекомендуется выполнить пробную резку на куске отходного материала. Это покажет точно, как будет выглядеть резка, а также позволит Вам проверить размеры.

При использовании подставки фрезера, прямой направляющей (14) или направляющей фрезера следует держать ее на правой стороне в направлении подачи. Это поможет сохранить её вровень со стороной рабочего изделия (Рис. 5).

ПРЕДУПРЕЖДЕНИЕ: Так как излишняя резка может привести к перегрузке двигателя или трудностям в управлении инструментом, глубина резки должна составлять не более чем 3 мм на ходку при резке канавок. Если Вы хотите прорезать канавки глубиной более чем 3 мм,

выполните несколько ходок с последовательными более глубокими установками фрезы.

5.5. Направляющая шаблона (копировальная втулка).

Направляющая шаблона включает в себя копировальную втулку, через которую проходит фреза, позволяя использовать фрезер для создания рисунков по шаблону (**Рис. 6**).

Удалите отражатель стружки.

Отвинтите винты (**16**) и удалите защиту основания (**15**). Поместите направляющую шаблона (копировальную втулку) на основу и возвратите на место защиту основания. Затем зафиксируйте защиту, закрутив винты (**16**) (**Рис. 7**).

Зафиксируйте шаблон (**19**) на рабочем изделии (**10**). Поместите инструмент на шаблон и передвигайте инструмент с направляющей шаблона (**20**), движущейся вровень со стороной шаблона (**Рис. 8**).

ПРИМЕЧАНИЕ: Размер резки рабочего изделия будет немного отличаться от шаблона.

Допустите расстояние (**X**) между вращательным резцом(фрезой) и внешним диаметром направляющей шаблона. Расстояние (**X**) может быть рассчитано, используя следующее уравнение:

$$\text{Расстояние (X)} = \frac{\text{внешний диаметр направляющей шаблона} - \text{диаметр вращательного резца}}{2}$$

5.6. Прямая направляющая.

Прямая направляющая эффективно используется для прямой резки при снятии фасок или выполнении канавок (**Рис. 9**).

Прикрепите направляющую пластину (**22**) к прямой направляющей (**14**) с помощью болта (**21**) и барашковой гайки (**23**) (**Рис. 10**).

Удалите отражатель стружки.

Прикрепите прямую направляющую (**14**) с помощью зажимного винта (**24**). Отвинтите барашковую гайку (**23**) на прямой направляющей (**14**) и подрегулируйте расстояние между фрезой и прямой направляющей. На нужном расстоянии надежно закрутите барашковую гайку (**23**) (**Рис. 11**). При выполнении резки передвигайте инструмент с прямой направляющей вровень со стороной рабочего изделия.

Если расстояние (**A**) между стороной рабочего изделия и позицией резки слишком широко для прямой направляющей, либо если сторона рабочего изделия не является прямой, использование прямой направляющей невозможно. В этом случае плотно прижмите прямую доску к рабочему изделию и используйте её в качестве направляющей относительно основы фрезера. Подавайте инструмент в направлении стрелки (**Рис. 12**).

5.7. Работы по круговой резке.

Работы по круговой резке можно выполнить, если Вы выполните сборку прямой направляющей и направляющей пластины, как показано на (**Рис. 13 или 14**).

Мин. и макс. радиус кругов, подлежащих резке, (расстояние между центром круга и центром резца) являются следующими:

Мин.: 70 мм

Макс.: 221 мм

Рис. 13- для резки кругов радиусом между 70 мм и 121 мм.

Рис. 14 - для резки кругов радиусом между 121 мм и 221 мм.

ПРИМЕЧАНИЕ: Используя эту направляющую, невозможна резка кругов радиусом между 172мм и 186 мм.

Совместите центральное отверстие в прямой направляющей (**14**) с центром круга, подлежащего резке.

Забейте гвоздь **(26)** диаметром менее 6 мм в центральное отверстие **(25)** для фиксации прямой направляющей **(14)**. Поворачивайте инструмент вокруг гвоздя в направлении часовой стрелки **(Рис. 15)**.

С помощью направляющей обрезающего станка возможно простое выполнение обрезания, закругленной резки в шпоне для мебели и подобные операции. Направляющий ролик проезжает по кривой и обеспечивает точную резку **(Рис. 16)**.

Установите направляющую фрезера **(28)** в основу инструмента с помощью зажимного винта **(24)**. Отвинтите зажимной винт **(27)** и подрегулируйте расстояние между фрезой и прямой направляющей фрезера, поворачивая регулировочный винт (1 мм на поворот), завинтите зажимной винт **(27)** на желаемом расстоянии для фиксации направляющей фрезера на месте **(Рис. 17)**.

При выполнении резки передвигайте инструмент с направляющим роликом **(29)**, едущим вровень со стороной рабочего изделия **(10)** **(Рис. 18)**.

6. ТЕХНИЧЕСКОЕ ОБСЛУЖИВАНИЕ.

ВНИМАНИЕ! Перед выполнением проверки или техническим обслуживанием следует всегда быть уверенным, что инструмент выключен и отключен от сети питания.

После каждого использования оборудование необходимо очищать от древесной пыли. Особое внимание необходимо обратить на вентиляционные отверстия, т.к. их засор может привести к перегреву двигателя. Компания-производитель рекомендует после каждого использования оборудования выполнять очистку сжатым воздухом.

Следует избегать использования агрессивных растворителей, например, бензина и спирта, т.к. это может привести к повреждению пластиковых элементов оборудования.

Следует особенно внимательно следить за состоянием провода питания. При обнаружении повреждений провод питания необходимо незамедлительно заменить, используя только оригинальные материалы от производителя оборудования или уполномоченного сервисного центра.

В целях безопасного производства работ замену провода питания может выполнять производитель или его официальный производитель.

Дополнительное смазывание оборудования не требуется.

6.1. Замена угольных щёток.

Замените, когда они изнашиваются до ограничительной метки **(30)** **(Рис. 19)**. Держите угольные щетки в чистоте и свободными от передвижения в держателях.

Следует заменять обе угольные щетки одновременно. Используйте только идентичные угольные щетки.

Используйте отвертку для удаления крышек держателей щеток **(31)**. Вытащите изношенные угольные щетки, вставьте новые и зафиксируйте крышки держателей щеток **(Рис. 20)**.

Для поддержания безопасности и долговечности изделия, ремонт, любой другой уход или регулировка должны проводиться в авторизованных сервисных центрах, квалифицированными специалистами.

7. ХРАНЕНИЕ.

- Фрезер следует хранить в темном, сухом, хорошо проветриваемом помещении, защищенном от воздействия отрицательных температур.
- Фрезер следует хранить в недоступном для детей месте. Оптимальная температура хранения – от +10°C до +30°C.
- Рекомендуется хранить фрезер в оригинальной упаковке, либо накрыть его тканью для предотвращения оседания на корпус пыли.

8. СРОК СЛУЖБЫ И УТИЛИЗАЦИЯ ИЗДЕЛИЯ.

Срок службы изделия 2 года. Указанный срок службы действителен при соблюдении потребителем требований данного руководства по эксплуатации.

Производитель сохраняет за собой право внесения изменений в конструкцию и технические характеристики своей продукции без предварительного извещения.

Согласно требованиям директивы об отходах электрического и электронного оборудования (2012/19/ЕС) указанный продукт нельзя утилизировать вместе с твердыми бытовыми отходами.

Продукция подлежит передаче в специальный пункт сбора отходов. Это может быть уполномоченный пункт сбора отходов электрического и электронного оборудования для их дальнейшей переработки. Из-за того что отходы электронного оборудования содержат потенциально опасные вещества, некорректная утилизация отходов может негативно воздействовать на окружающую среду и здоровье людей. Утилизируя отходы в соответствии с требованиями, пользователь также способствует рациональному использованию природных ресурсов. Информацию об имеющихся точках сбора отходов оборудования можно получить у городской администрации, органов, ответственных за утилизацию отходов, уполномоченной организации по утилизации отходов электрического и электронного оборудования или предприятий, оказывающих услуги по утилизации.



Продукция соответствует требованиям:

ТР ТС 004/2011 «О безопасности низковольтного оборудования»;

ТР ТС 010/2011 «О безопасности машин и оборудования»;

ТР ТС 020/2011 «Электромагнитная совместимость технических средств»;

ТР ЕАЭС 037/2016 " Об ограничении применения опасных веществ в изделиях электротехники и радиоэлектроники".

Импортер и уполномоченный представитель изготовителя:

ООО "ТМК ОптимаТорг" 603002, Россия, г. Нижний Новгород, ул. Марата, д.25

Сделано в КНР.

9. ОБЩИЕ УСЛОВИЯ ГАРАНТИЙНОГО ОБСЛУЖИВАНИЯ.

Правовой основой настоящих гарантийных обязательств является действующее законодательство Российской Федерации, в частности Федеральный Закон РФ «О защите прав потребителей» и Гражданский Кодекс РФ часть 2 статьи 451-491. Условия и ситуации, не оговоренные в настоящих гарантийных обязательствах, разрешаются в соответствии с вышеуказанными законами.

Уважаемый покупатель! Вы приобрели оборудование фирмы **RedVerg!**

Компания **RedVerg** гарантирует бесплатный ремонт оборудования в течение 12 месяцев со дня продажи через торговую сеть при наличии оригинала гарантийного талона установленного образца, а также при правильной эксплуатации изделия согласно прилагаемой инструкции. В течение гарантийного срока владелец имеет право на бесплатный ремонт изделия по неисправностям, которые явились следствием производственных дефектов. Техническое освидетельствование изделия на предмет установления гарантийного случая производится в авторизованных производителем сервисных центрах.

Гарантийный ремонт производится только при наличии гарантийного талона. При отсутствии гарантийного талона, а также при не полностью заполненном талоне, гарантийный ремонт не производится, претензии по качеству не принимаются, при этом гарантийный талон считается недействительным и изымается гарантийной мастерской. Инструмент предоставляется в ремонт в комплекте с рабочими сменными приспособлениями и элементами их крепления. Заменяемые детали переходят в собственность мастерской.

Гарантийные обязательства не распространяются на следующие случаи:

- несоблюдение пользователем предписания инструкции по эксплуатации, ненадлежащее хранение и обслуживание, использование инструмента не по назначению;
- эксплуатация инструмента с признаками неисправности (повышенный шум, вибрация, неравномерное вращение, потеря мощности, снижение оборотов, сильное искрение, запах гари);
- при наличии механических повреждений (трещин, сколов) корпуса или шнура электропитания;
- при наличии повреждений, вызванных действием агрессивных сред и высоких температур или иных внешних факторов, таких как дождь, снег, повышенная влажность и др., например, при коррозии металлических частей;
- при наличии повреждений, вызванных сильным внутренним или внешним загрязнением, попаданием в инструмент инородных тел, например, песка, камней, материалов и веществ, не являющихся отходами, сопровождающими применение инструмента по назначению, ненадлежащим уходом;
- при неисправностях, возникших вследствие перегрузки, повлекшей выход из строя сопряженных или последовательных деталей, например, ротора и статора, а также вследствие несоответствия параметров электросети напряжению, указанному в табличке номиналов;
- при выходе из строя быстроизнашивающихся деталей и комплектующих (угольных щёток, приводных ремней и колес, резиновых уплотнений, сальников, смазки, свечей зажигания, защитных кожухов, направляющих роликов, стволов и т. п.), сменных приспособлений (пилкок, ножей, дисков, триммерных головок, форсунок, сварочных наконечников, патронов, подошв, цанг, сверл, буров, шин, цепей, звездочек, болтов, гаек и фланцев крепления, аккумуляторов);
- при вскрытии, попытках самостоятельного ремонта и смазки оборудования, при внесении самостоятельных изменений в конструкцию изделия, о чем свидетельствуют, например,

заломы на шлицевых частях крепежа корпусных деталей, отсутствующие или не повернутые винты и элементы крепления, щели на корпусе, удлиненный шнур питания;

- при наличии повреждений или изменений серийного номера на оборудовании или в гарантийном талоне, или при их несоответствии;
- при перегреве изделия или не соблюдении требований к составу и качеству топливной смеси, повлекшего выход из строя поршневой группы, к безусловным признакам которого относятся залегание поршневого кольца и/или наличие царапин и потертостей на внутренней поверхности цилиндра и поверхности поршня, разрушение или оплавление опорных подшипников шатуна и поршневого пальца;
- на профилактическое обслуживание (регулировка, чистка, промывка, смазка и прочий уход).

Срок гарантии продлевается на время нахождения изделия в гарантийном ремонте.

Товар получен в исправном состоянии, без видимых повреждений, в полной комплектации, проверен в моем присутствии, претензий по качеству товара не имею.

С условиями гарантийного обслуживания ознакомлен и согласен:

Подпись: _____

Адреса гарантийных мастерских уточняйте на сайте: **редверг.рф** или по телефону горячей линии: **8-800-700-70-77**

Внимание! При продаже должны заполняться все поля гарантийного талона. Неполное или неправильное заполнение гарантийного талона может привести к отказу от выполнения гарантийных обязательств.

С условиями гарантийного обслуживания ознакомлен(а). При покупке изделия было проверено. Претензий к упаковке, комплектации и внешнему виду не имею.

Подпись покупателя _____

Корешок талона №2 на гарантийный ремонт

(модель _____)

Изъят « _____ » 20__ г.

Исполнитель _____ (подпись) _____ (фамилия, имя, отчество)

Корешок талона №1 на гарантийный ремонт

(модель _____)

Изъят « _____ » 20__ г.

Исполнитель _____ (подпись) _____ (фамилия, имя, отчество)

Талон № 1*

на гарантийный ремонт
(модель _____)

Серийный номер №: _____

Заполняет торговая организация:

Продан _____
(наименование предприятия - продавца)

Дата продажи _____ Место печати

Продавец _____
(подпись)

_____ (фамилия, имя, отчество)

*талон действителен при заполнении

Талон № 2*

на гарантийный ремонт
(модель _____)

Серийный номер №: _____

Заполняет торговая организация:

Продан _____
(наименование предприятия - продавца)

Дата продажи _____ Место печати

Продавец _____
(подпись)

_____ (фамилия, имя, отчество)

*талон действителен при заполнении

Заполняет ремонтное предприятие

(наименование и адрес предприятия)

Исполнитель _____ (_____)

(подпись) (фамилия, имя, отчество)

Владелец _____ (_____)

(подпись) (фамилия, имя, отчество)

Дата ремонта _____ Место печати

Утверждаю _____

(должность, подпись)

(ФИО руководителя предприятия)

Заполняет ремонтное предприятие

(наименование и адрес предприятия)

Исполнитель _____ (_____)

(подпись) (фамилия, имя, отчество)

Владелец _____ (_____)

(подпись) (фамилия, имя, отчество)

Дата ремонта _____ Место печати

Утверждаю _____

(должность, подпись)

(ФИО руководителя предприятия)

Внимание! При продаже должны заполняться все поля гарантийного талона. Неполное или неправильное заполнение гарантийного талона может привести к отказу от выполнения гарантийных обязательств.

С условиями гарантийного обслуживания ознакомлен(а). При покупке изделие было проверено. Претензий к упаковке, комплектации и внешнему виду не имею.
 Подпись покупателя _____

Корешок талона №4 на гарантийный ремонт

(модель _____)

Изъят« _____ » 20__ г.

Исполнитель _____ (подпись) _____ (фамилия, имя, отчество)

Корешок талона №3 на гарантийный ремонт

(модель _____)

Изъят« _____ » 20__ г.

Исполнитель _____ (подпись) _____ (фамилия, имя, отчество)

Талон № 3*

на гарантийный ремонт
 (модель _____)

Серийный номер №: _____

Заполняет торговая организация:

Продан _____
 (наименование предприятия - продавца)

Дата продажи _____ Место печати _____

Продавец _____
 (подпись)

_____ (фамилия, имя, отчество)

*талон действителен при заполнении

Талон № 4*

на гарантийный ремонт
 (модель _____)

Серийный номер №: _____

Заполняет торговая организация:

Продан _____
 (наименование предприятия - продавца)

Дата продажи _____ Место печати _____

Продавец _____
 (подпись)

_____ (фамилия, имя, отчество)

*талон действителен при заполнении

Заполняет ремонтное предприятие

_____ (наименование и адрес предприятия)

Исполнитель _____ (подпись) (_____) (фамилия, имя, отчество)

Владелец _____ (подпись) (_____) (фамилия, имя, отчество)

Дата ремонта _____ Место печати

Утверждаю _____ (должность, подпись)

(ФИО руководителя предприятия)

Заполняет ремонтное предприятие

_____ (наименование и адрес предприятия)

Исполнитель _____ (подпись) (_____) (фамилия, имя, отчество)

Владелец _____ (подпись) (_____) (фамилия, имя, отчество)

Дата ремонта _____ Место печати

Утверждаю _____ (должность, подпись)

(ФИО руководителя предприятия)