

REDVERG

ИНСТРУКЦИЯ ПО ЭКСПЛУАТАЦИИ



АККУМУЛЯТОРНЫЙ ШУРУПОВЁРТ
REDVERG
RD-SD12L/2Y

Руководство по эксплуатации и правила техники безопасности.

ПРЕДУПРЕЖДЕНИЕ! Чтобы снизить риск получения травмы, пожалуйста, внимательно прочитайте руководство по эксплуатации перед использованием инструмента и храните его вместе с инструментом! При передаче инструмента другому пользователю приложите также данное руководство.

1. ОБЩИЕ БЕРЫ БЕЗОПАСНОСТИ.



ПРЕДУПРЕЖДЕНИЕ! Ознакомьтесь со всеми предостережениями об опасности и инструкциями. Несоблюдение данных инструкций может привести к поражению электрическим током, пожару и /или получению серьезной травмы.

Сохраните все предостережения и инструкции для будущего обращения.

Термин «электроинструмент» в предупреждениях означает инструмент, работающий от сети (проводной) или от батарей (беспроводной).

1.1. Рабочая зона.

а) Рабочая зона должна быть чистой и хорошо освещенной

Работа в загроможденном и темном пространстве может стать причиной несчастного случая.

б) Не работайте с электроинструментом во взрывоопасной атмосфере, например, вблизи горючих жидкостей, газов или пыли.

При работе электроинструмента образуются искры, которые могут вызвать воспламенение пыли и дыма.

с) Не работайте электроинструментом в присутствии детей и посторонних
Отвлечение внимания во время работы может заставить вас потерять контроль.

1.2. Электробезопасность.

а) Вилка электроинструмента должна соответствовать розетке.

Никогда не вносите изменений в конструкцию вилки. Не используйте штепсельные переходники с заземленным электроинструментом. Это поможет снизить риск получения электротравмы.

б) Избегайте контакта с заземленными поверхностями, такими как трубы, радиаторы, рефрижераторы и т.д. Это повышает риск получения электротравмы.

с) Не подвергайте электроинструмент воздействию дождя или повышенной влажности. При попадании внутрь оборудования влага увеличивает риск получения электротравмы.

д) Избегайте нагрузки на шнур. Никогда не используйте шнур для переноски и не тяните за него, в том числе для отключения инструмента от электросети. Держите шнур вдали от источников тепла, масла, острых краев или движущихся деталей. Поврежденный или запутанный шнур повышает риск поражения электрическим током.

е) При работе вне помещения используйте удлинитель, подходящий для использования на открытом воздухе. Использование шнура, подходящего для применения вне помещения, снижает риск поражения электрическим током.

1.3. Личная безопасность.

а) Не отвлекайтесь при работе с электроинструментом, следите за тем, что вы делаете, и используйте здравый смысл. Не используйте инструмент, если вы устали или находитесь под действием алкоголя, наркотических или лекарственных средств. Минутная потеря внимания при работе с электроинструментом может стать причиной серьезной травмы.

б) Используйте средства индивидуальной защиты. Всегда используйте защиту для глаз. Защитная экипировка, такая как пылезащитная маска, нескользящая защитная обувь,

шлем-каска или средства защиты слуха, используемые в соответствующих ситуациях, снижают риск получения травмы.

c) Не допускайте случайного включения. Перед подключением к источнику питания и/или батарее, работой или перемещением инструмента убедитесь, что выключатель находится в выключенном положении. Не переносите инструмент, держа палец на выключателе, и не подключайте его к источнику питания с включенным выключателем, так как это может стать причиной несчастного случая.

d) Перед включением инструмента уберите все гаечные ключи. Гаечный ключ, оставленный прикрепленным к вращающейся детали электроинструмента, может нанести травму.

e) При работе не тянитесь слишком далеко. Обеспечьте надлежащую опору и поддерживайте равновесие. Это обеспечит лучший контроль над электроинструментом в непредвиденных ситуациях.

f) Носите подходящую одежду. Не носите свободную одежду или ювелирные украшения. Держите волосы, одежду и перчатки вдали от движущихся деталей. Свободная одежда, ювелирные украшения или длинные волосы могут быть затянуты в механизм.

g) При использовании устройств для подключения к оборудованию для пылеудаления обеспечьте, чтобы подключение и эксплуатация осуществлялись надлежащим образом. Использование данных устройств может уменьшить опасность, связанную с образованием пыли.

1. 4. Эксплуатация и уход за инструментом, работающим от сети.

a) Не прикладывайте чрезмерной нагрузки. Используйте инструмент, подходящий для соответствующего применения. Правильно выбранный электроинструмент выполнит свою задачу лучше и безопаснее, с той скоростью, на которую он рассчитан.

b) Не используйте инструмент, который не включается и не выключается нажатием выключателя. Любой электроинструмент, который не управляется при помощи выключателя, является опасным и подлежит ремонту.

c) Отсоедините вилку от источника питания перед тем, как производить какую-либо регулировку, замену принадлежностей, а также перед тем как поместить инструмент на хранение. Такие меры предосторожности снижают риск случайного включения электроинструмента.

d) Храните электроинструмент в недоступном для детей месте и не позволяйте лицам, не знакомым с правилами работы с электроинструментом и данными инструкциями, эксплуатировать инструмент. Электроинструменты являются опасными в руках необученных пользователей.

e) Поддерживайте исправное состояние электроинструмента. Осматривайте инструмент на предмет смещения или повреждения движущихся деталей, поломки деталей и других состояний, которые могут повлиять на работу инструмента.

При наличии повреждений отдайте инструмент в ремонт.

Причиной многих несчастных случаев является неправильное техническое обслуживание.

f) Поддерживайте остроту и чистоту режущих насадок. Если насадка имеет острые края, она с меньшей вероятностью может погнуться и ей легче управлять.

g) Используйте инструмент, дополнительные принадлежности и насадки в соответствии с данным руководством, принимая во внимания рабочие условия и характер выполняемой работы. Использование электроинструмента для выполнения работ, для которых он не предназначен, может привести к созданию опасной ситуации.

1. 5. Эксплуатация и уход за беспроводным инструментом.

- a) Для зарядки батареи используйте только те зарядные устройства, которые рекомендованы производителем. При использовании зарядного устройства, которое рассчитано на конкретный тип батарей, существует риск возгорания в случае подключения батарей другого типа.
- b) Используйте только те аккумуляторные батареи, которые предназначены для электроинструментов. Использование других батарей может привести к получению травмы и пожару.
- c) Когда батарея не используется, храните ее вдали от скрепок, монет, ключей, гвоздей, винтов и прочих мелких металлических предметов, которые могут создать перемычку между контактами. Короткое замыкание между контактами аккумуляторной батареи может привести к ожогам или пожару.
- d) При неправильном использовании из батареи может вытечь электролит. Избегайте контакта с данной жидкостью. При случайном контакте смойте электролит водой. Если жидкость попала в глаза, обратитесь за медицинской помощью. Электролит может вызвать раздражение кожи и ожоги.

1. 6. Обслуживание.

- a) Обеспечьте обслуживание вашего электроинструмента квалифицированным ремонтным персоналом с использованием только идентичных запасных деталей. Так вы обеспечите безопасность электроинструмента.

1.7. Меры предосторожности при работе с аккумуляторной батареей/зарядным устройством.

- a) Данное зарядное устройство может использоваться детьми в возрасте от 14 лет, лицами с ограниченными физическими, сенсорными или умственными способностями, а также лицами, не имеющими специальных знаний и опыта, если эксплуатация осуществляется под надзором или данные лица были обучены безопасному использованию зарядного устройства и осведомлены о сопутствующих рисках.
- b) Не разрешайте детям играть с зарядным устройством.
- c) Уход и обслуживание не могут проводиться детьми без надзора взрослых.
- d) Если шнур зарядного устройства поврежден, замена осуществляется только производителем, отделом обслуживания клиентов или квалифицированным лицом во избежание риска.
- e) Не используйте данное зарядное устройство для зарядки батарей, которые не являются аккумуляторными.
- f) На время зарядки поместите зарядное устройство и батарею на хорошо вентилируемую поверхность.
- g) Перед очисткой, техническим обслуживанием и хранением отключите зарядное устройство от источника питания и дайте ему остыть.
- h) Обеспечьте защиту электрических деталей от воздействия влаги. Чтобы предотвратить удар электрическим током, никогда не погружайте электрические детали в воду и другие жидкости во время очистки и работы. Никогда не держите зарядное устройство под проточной водой. Пожалуйста, соблюдайте инструкции по уходу и техническому обслуживанию.
- i) Не подвергайте зарядное устройство воздействию дождя или влаги. Вода, попадая внутрь зарядного устройства, повышает риск удара электрическим током.
- j) Используйте для зарядки батареи только те зарядные устройства, которые рекомендованы производителем. При использовании зарядного устройства, которое рассчитано на конкретный тип батарей, существует риск возгорания в случае подключения батарей другого типа.

к) Не заряжайте батареи, которые не предназначены для данного зарядного устройства. Зарядное устройство предназначено только для использования с поставляемыми аккумуляторными батареями и с напряжением, указанным в технических характеристиках. При использовании с другим типом батарей возможен риск возгорания или взрыва.

л) Держите зарядное устройство в чистоте. Грязь увеличивает риск поражения электрическим током.

м) Проверяйте зарядное устройство, кабель и вилку перед каждым использованием. При обнаружении неисправности не используйте зарядное устройство. В случае повреждения зарядного устройства и/или соединительного кабеля зарядное устройство необходимо утилизировать и заменить на новое устройство того же типа. Поврежденные зарядные устройства, кабели и вилки увеличивают риск поражения электрическим током.

н) Не используйте зарядное устройство на легковоспламеняющихся поверхностях (например, из бумаги, ткани и т.д.) или в легковоспламеняющейся среде и не накрывайте устройство. Нагрев зарядного устройства по время зарядки может вызвать пожар.

о) При неправильном использовании из батареи может вытечь электролит. Избегайте контакта с данной жидкостью. При случайном контакте смойте электролит водой. Если жидкость попала в глаза, обратитесь за медицинской помощью. Электролит может вызвать раздражение кожи и ожоги.

р) Не открывайте аккумуляторную батарею. Это влечет за собой риск короткого замыкания.

с) Не подвергайте аккумуляторную батарею воздействию тепла; например, не подвергайте ее постоянному воздействию солнечных лучей и пламени. В противном случае возможен взрыв.

г) Не допускайте короткого замыкания аккумуляторной батарей. В противном случае возможен взрыв.

д) В случае повреждения или ненадлежащего использования аккумуляторной батареи могут образоваться пары. Обеспечьте доступ свежего воздуха, а в случае недомогания обратитесь к врачу. Данные пары могут вызывать раздражение дыхательных путей.

2. МЕРЫ ПРЕДОСТОРОЖНОСТИ.



ОСТОРОЖНО! Инструмент снабжен светодиодной лампой для освещения рабочего пространства. Не смотрите прямо на луч света, так как это вредно для глаз.

а) Используйте инструмент, зарядное устройство и принадлежности только для тех целей, для которых они предназначены!

б) Перед тем как опустить беспроводную дрель/шуруповерт, убедитесь, что все детали прекратили вращение.

в) Избегайте частых остановок при закручивании винтов.

г) Зарядное устройство может подключаться только к тому источнику напряжения, который указан на типовой табличке.

д) Заряжайте батарею только при помощи поставляемого зарядного устройства.

е) Защищайте зарядное устройство и беспроводную дрель/шуруповерт от попадания влаги. Никогда не погружайте в воду!

ж) Не используйте зарядное устройство вне помещения.

з) Чтобы защитить аккумуляторную батарею от повреждений, не подвергайте ее воздействию температур свыше 50 °С.



ОСТОРОЖНО! Не допускайте короткого замыкания между контактами батареи и зарядного устройства!

- a) Во время зарядки обращайте внимание на полярность "+/-".
- b) Не подвергайте аккумуляторную батарею воздействию открытого пламени.
- c) Соединительный кабель не подлежит замене. В случае повреждения утилизируйте зарядное устройство надлежащим образом.

**Объяснение символов безопасности.**

Инструмент и зарядное устройство нельзя утилизировать с бытовыми отходами.

Утилизируйте устройства безопасным для окружающей среды способом. Утилизируйте инструмент и зарядное устройство посредством местного пункта приемки.



Не утилизируйте аккумуляторную батарею с бытовыми отходами. Утилизируйте батарею безопасным для окружающей среды способом. Утилизируйте батарею посредством местного пункта приемки.



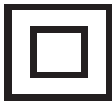
Важно! Соблюдайте инструкции по эксплуатации!



Важно! Ознакомьтесь с инструкцией к зарядному устройству!



Добровольная маркировка качества "geprüfte Sicherheit" (безопасность проверена).



Класс защиты II. Корпус имеет двойную изоляцию.

Данный символ означает, что изделие соответствует классу защиты II. Это значит, что изделие имеет усиленную или двойную изоляцию между силовой цепью и напряжением на выходе или металлическим корпусом.



Только для использования внутри помещения.

T3.1 5A

Защита от тепловой перегрузки.



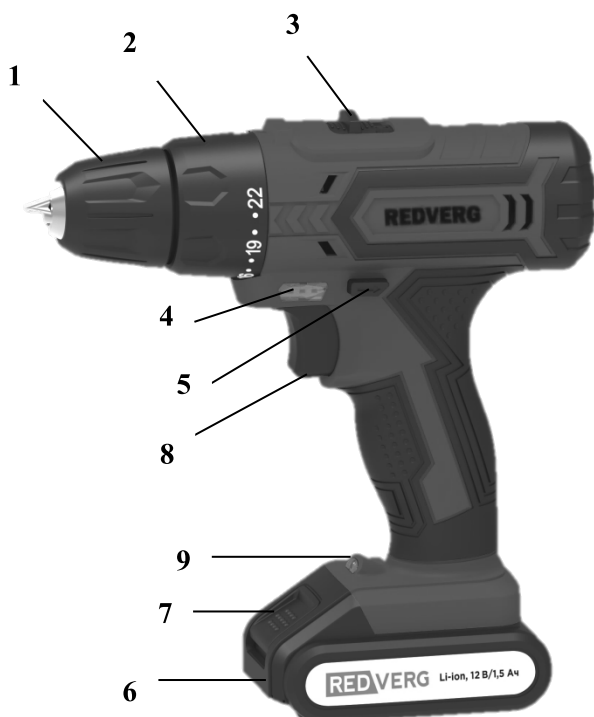
Не подвергать аккумуляторную батарею воздействию температур свыше 50°!



**Избегайте контакта батареи с водой!
Не бросайте батарею в воду! Риск взрыва!**

3. ОПИСАНИЕ УСТРОЙСТВА.

Рис.1



1. Быстрозажимной сверлильный патрон.
2. Муфта регулировки крутящего момента.
3. Переключатель передачи.
4. Индикаторы степени заряда батареи.
5. Переключатель прямого/обратного хода (реверс).
6. Аккумуляторная батарея.
7. Кнопка разблокировки аккумуляторной батареи.
8. Выключатель с регулировкой скорости вращения.
9. Рабочее освещение (подсветка LED).

4. КОМПЛЕКТ ПОСТАВКИ.

Беспроводная дрель / шуруповерт- 1шт.;
 Литий-ионный аккумулятор 12В - 2шт.;
 Зарядное устройство- 1 шт.;
 Бита двухсторонняя 50 мм- 1шт.;
 Руководство по эксплуатации- 1 шт.;
 Пластиковый Кейс- 1шт.

ВНИМАНИЕ! Схемы и рисунки в данной инструкции носят информативный характер и могут отличаться от конструкции вашей модели. Производитель оставляет за собой право изменять конструкцию и технические параметры изделия без предупреждения.

5. ЭКСПЛУАТАЦИЯ ШУРУПОВЁРТА.

Сверление отверстий в дереве и металле, использование в качестве шуруповерта. Используйте инструмент, зарядное устройство и дополнительные принадлежности (см. спецификации производителя) только по назначению! Использование для каких-либо других целей запрещено. Данный инструмент предназначен для частного использования.

5.1. Ненадлежащее использование изделия.

- а) Любое применение изделия, не упомянутое в главе «Эксплуатация шуруповёрта», считается ненадлежащим использованием.
- б) Использование не по назначению может стать причиной получения травм и возникновения прочих рисков.
- с) Не используйте принадлежности, которые не предназначены для данного электроинструмента.

d) Насадки, которые не подходят к данному электроинструменту, будут вращаться неравномерно, сильно вибрировать и могут стать причиной потери контроля над инструментом.

e) Присутствует риск получения травмы. Пользователь устройства самостоятельно несет ответственность за любой ущерб имуществу и травмы, полученные в результате ненадлежащего использования.

f) При использовании с инструментом неподходящих или неоригинальных компонентов гарантия производителя аннулируется.

5.2. Остаточные риски:

Руководство по эксплуатации данного электроинструмента содержит все необходимые указания по безопасной эксплуатации устройства. Однако каждый электрический инструмент подразумевает определенный уровень остаточных рисков, которые не могут быть полностью исключены защитными механизмами устройства. Всегда соблюдайте осторожность при работе с инструментом.

К остаточным рискам относится следующее:

- Касание вращающихся деталей или насадок.
- Травмы, вызванные отскочившими насадками или их фрагментами.
- Риск возгорания при недостаточной вентиляции.
- Побочные эффекты для органов слуха при работе без защитной экипировки.

Способность работать без риска зависит от знания оператором того, с чем он столкнется при работе с электроинструментом. Достаточные знания принципа работы инструмента и осторожное поведение во время работы помогут минимизировать остаточные риски.

ПРЕДУПРЕЖДЕНИЕ! Во время работы данный инструмент создает электромагнитное поле. Данное поле при определенных обстоятельствах может воздействовать на активные или пассивные медицинские импланты. Чтобы снизить риск получения смертельных повреждений, мы рекомендуем лицам с такими медицинскими имплантами проконсультироваться с врачом и с производителем медицинского импланта перед началом работы с электроинструментом.

6. ТЕХНИЧЕСКИЕ ХАРАКТЕРИСТИКИ.

Характеристики.	RD-SD12L/2Y
Напряжение питания.	12В
Число оборотов на хол. ходу. 1 скорость: 2 скорость:	0-400 об/мин 0-1500 об/мин
Наибольший крутящий момент: 1 скорость: 2 скорость:	20Нм 8Нм
Число ступеней регулировки крутящего момента.	22+1
Батарея аккумуляторная: - тип элементов - ёмкость	- Li-ion - 1,5Ач
Количество аккумуляторов.	2
Время зарядки.	1ч
Наибольший диаметр сверления: - сталь - древесина	-10мм -20мм
Наибольший диаметр шурупа, заворачиваемого в древесину без предварительного засверливания.	6мм
Тип патрона.	БЗП,10мм, одномуфтовый.
Дополнительное оснащение.	Блокировка шпинделя, подсветка LED,индикатор степени заряда.

Шумовое воздействие.

Уровень звуковой мощности LWA: 76 дБ(А) Погрешность KWA: 3,0 дБ(А).

Уровень звукового давления LpA: 70 дБ(А), (65 дБ(А)) Погрешность KpA: 3,0 дБ(А).

Воздействие вибрации на кисти рук/плечи.

Сверление металла ah,D: 2.5 м/с² (0,934 м/с²) Погрешность K: 1,5 м/с².

Завинчивание болтов ah: 2,5 м/с² (0,741 м/с²) Погрешность K: 1,5 м/с².

Информация о шумовом воздействии/вибрации.

Измеренные значения определены в соответствии с EN 60745-1, EN 60745-2-1 и EN 60745-2-2.

Указанное значение вибрации было измерено в соответствии со стандартной процедурой испытания и может использоваться для сравнения электрических инструментов между собой.

Указанное значение вибрации также может использоваться для предварительной оценки воздействия.



ОСТОРОЖНО! Сила вибрации при использовании электроинструмента может отличаться от указанного значения. Данные колебания будут зависеть от того, как используется инструмент.

Необходимо принять меры предосторожности, чтобы обеспечить защиту оператора. Как следствие, оценку воздействия необходимо производить исходя из фактических условий эксплуатации. (Для данной цели необходимо учесть все составляющие рабочего цикла. Сюда также входит время, когда инструмент отключен, и время, когда он включен, но работает без нагрузки).



ОСТОРОЖНО! При использовании устройства полностью исключить шум невозможно. Следите за тем, чтобы проводить работы, сопровождаемые сильным шумом, в установленное время.



ОСТОРОЖНО! Воздействие шума может оказать отрицательное воздействие на ваш слух. При работе используйте надлежащие средства защиты органов слуха. Все прочие лица, присутствующие в зоне проведения работ, также должны использовать средства защиты слуха.

7. РАСПАКОВКА И ПРОВЕРКА.

1. Снимите упаковочный материал и все защитные пленки.
2. Следите за тем, чтобы упаковочный материал и защитная пленка не попали в руки детей. Риск удушения!
3. Проверьте комплектность поставки и осмотрите инструмент и дополнительные принадлежности на предмет видимых повреждений. При наличии каких-либо повреждений не начинайте работать с инструментом.

ВНИМАНИЕ! Схемы и рисунки в данной инструкции носят информативный характер и могут отличаться от конструкции вашей модели. Производитель оставляет за собой право изменять конструкцию и технические параметры изделия без предупреждения.

8. ЗАРЯДКА АККУМУЛЯТОРНОЙ БАТАРЕИ.

8.1. Технология литий-ионного аккумулятора.

Данный новый тип аккумуляторных батарей имеет ряд значительных преимуществ по сравнению с традиционными никель-кадмиевыми аккумуляторами.

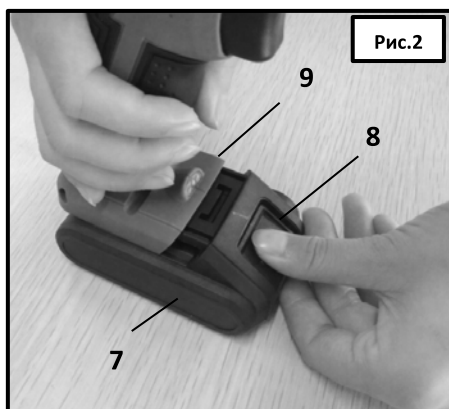
- Отсутствие эффекта запоминания, т.е. аккумулятор может заряжаться в любое время, перед или после использования, независимо от уровня заряда и без потери емкости;
- Крайне низкая скорость естественного саморазряда, поэтому аккумулятор можно использовать даже после длительного периода хранения;
- Малый вес;
- Долгий срок службы.

8.2. Снятие аккумуляторной батареи (Рис.2).

Нажмите кнопку разблокировки батареи (8) и извлеките батарейный блок (7) из держателя батареи (9).

8.3. Установка батарейного блока (Рисунок 2).

Вставьте батарею (7) в держатель (9) до щелчка.



8.4. Зарядка батарейного блока (Рис. 3,3а,3b).



ОСТОРОЖНО! Батарея поставляется с завода не полностью заряженной. Перед первым использованием зарядите батарею.



ОСТОРОЖНО! Для зарядки используйте только зарядное устройство, входящее в комплект поставки.

Рекомендации по модели зарядного устройства:

Шуруповёрт укомплектован зарядным устройством для зарядки Li-ion аккумуляторных батарей.

Зарядное устройство REDVERG RD1262

На входе:

Напряжение/частота- 220В/50Гц.

На выходе:

Напряжение- 13,5В;

Постоянный ток- 1,6А;



ОСТОРОЖНО! Перед подключением зарядного устройства (12) убедитесь, что его напряжение соответствует напряжению сети питания.

1. Подключите зарядное устройство (12) к розетке (Рис. 3). Индикатор уровня заряда (14) на зарядном устройстве (12) загорится зеленым светом (Рис.3).
2. Соедините аккумулятор к зарядному устройству через разъём. В процессе зарядки индикатор уровня заряда (14) на зарядном устройстве загорится красным (Рис.3а).
3. Процесс зарядки должен занимать около 60 минут. Он завершается, как только красный индикатор погаснет и загорится зеленый (Рис.3b).
4. Теперь можно прекратить зарядку и вынуть разъём из аккумулятора.



ОСТОРОЖНО! Отсоединяйте аккумулятор от зарядного устройства по истечении времени зарядки. Постоянный нагрев зарядного устройства и аккумулятора представляет собой нормальное явление и не считается неисправностью.

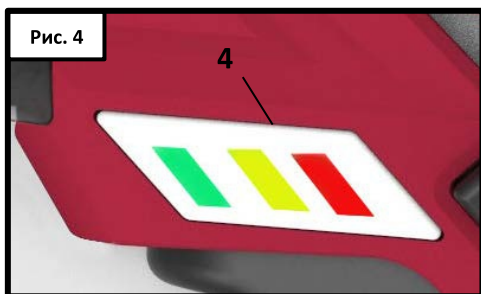


СОВЕТ! Рекомендуется следить за процессом зарядки, используя электрический таймер!



8.5. Проверка уровня зарядки аккумуляторной батареи (Рисунок 4).

Чтобы проверить уровень заряда аккумуляторной батареи, нажмите кнопку включения шуруповёрта (8) (Рис. 1). Загорятся индикаторы для отображения емкости батареи (4) (Рис.4) и будут продолжать гореть пока нажата кнопка включения (8), отображая уровень заряда следующим образом:

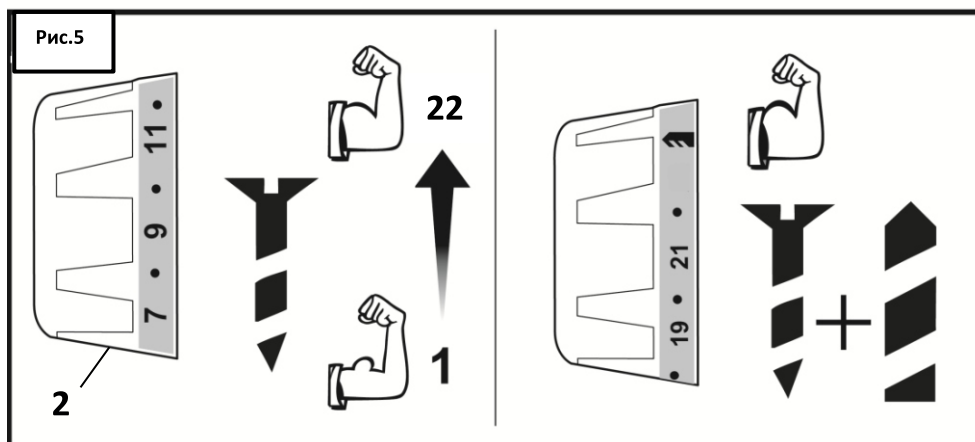


- Зеленый/желтый /красный: Батарея полностью заряжена, заряд 100%.
- Желтый /красный: Батарея частично разряжена, заряд 20%-50%.
- Красный: Необходимо зарядить батарею, заряд 0-20%.

9. ЭКСПЛУАТАЦИЯ.

9.1. Выбор момента (Рис.5).

Беспроводная дрель/шуруповерт имеет функцию настройки момента с **22+1** уровнем, которая помогает избежать повреждений винта или сверлильной головки. Вращая муфту регулировки крутящего момента (**2**) (Рис. 1 и 5) вашей беспроводной дрели/шуруповерта, вы можете выбрать необходимый уровень (Рис.5):



- положение **1-22** служат для заворачивания/отворачивания винтов;
- положение «Сверло» служит для безударного сверления металла, древесины, пластмассы и подобных материалов.

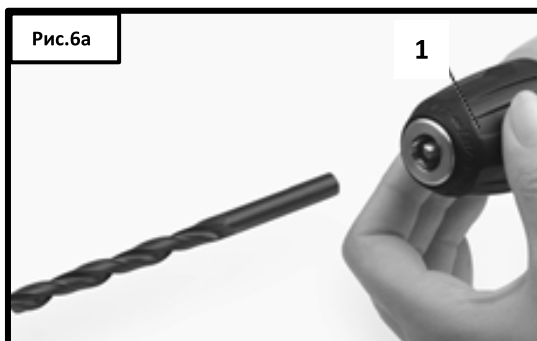
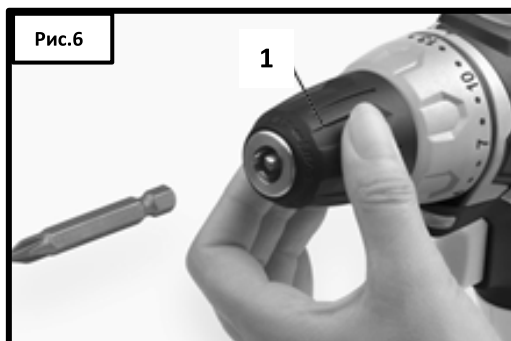
Всегда выбирайте подходящий крутящий момент методом предварительных испытаний.

9.2. Фиксация насадки.

В патроне (**1**) могут фиксироваться традиционные насадки шуруповерта, держатель насадки и сверла диаметром до 10 мм (Рис. 6,6а). Используйте только те насадки, которые могут надежно фиксироваться в патроне и которые предназначены для использования с данным устройством. См. «Технические данные».

Инструмент имеет быстрозажимной патрон (**1**). Он позволяет менять насадки вручную быстро и без использования патронного ключа (Рис. 6,6а).

- Откройте зажим быстрозажимного патрона. Для этого поверните его против часовой стрелки. Откройте патрон на ширину, достаточную для того, чтобы установить насадку (Рис. 6,6а).
- Установите насадку в патрон.
- Поверните патрон по часовой стрелке, чтобы зафиксировать насадку.



ОСТОРОЖНО! Случайное включение инструмента может стать причиной травмы. Установите переключатель реверса(прямого/обратного хода) в промежуточное положение, когда инструмент не работает, чтобы включить блокировку выключателя запуска.



ОСТОРОЖНО! Риск порезов.

- При установке сверла в патрон используйте перчатки.
- Поверните патрон по часовой стрелке, чтобы зафиксировать насадку.

9.3. Включение и выключение.

Включение:

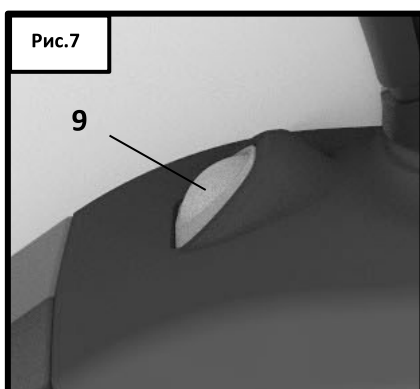
Нажмите выключатель питания (8) рис.1: шуруповерт включится. Во время работы удерживайте выключатель. Подсветка LED (9) будет гореть.

Выключение:

Когда винт закручен или выкручен, отпустите выключатель питания. Работа завершена, рабочее освещение отключается.

9.4. Рабочее освещение.

Когда инструмент включается, загорается лампа рабочего освещения (9) для обеспечения лучшей видимости и безопасной работы в темных помещениях (Рис. 1 и 7). Если отпустить выключатель, рабочее освещение погаснет.

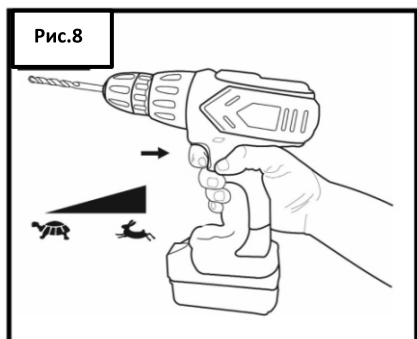


ОСТОРОЖНО! Рабочее освещение! Не смотрите прямо на луч света, это вредно для глаз.

10. КАК ИСПОЛЬЗОВАТЬ ИНСТРУМЕНТ.

10.1. Электронная регулировка скорости вращения (Рис.8).

Электронная регулировка скорости вращения обеспечивается путем постепенной адаптации частоты оборотов к процессу, который вы осуществляете.

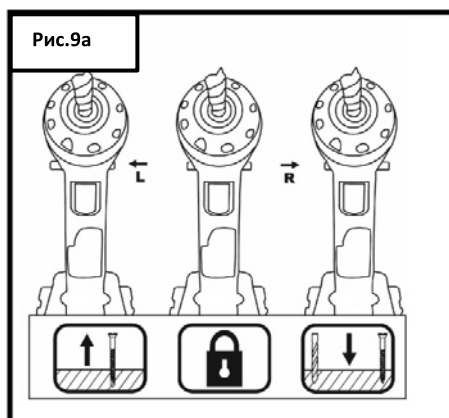
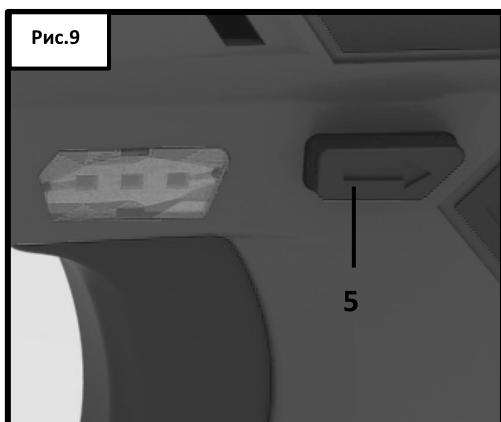


- Легкое нажатие на выключатель питания (8) Рис.1 и 8 - Низкие обороты для выкручивания туго завинченных болтов.
- Нажатие на выключатель питания до упора - Самые высокие обороты для сверления.

ОСТОРОЖНО! При сверлении или использовании в качестве шуруповерта избегайте остановки мотора под нагрузкой!

10.2. Направление вращения, Реверс- прямой/обратный ход (Рис. 9,9а)

Направление вращения задается выключателем (5) Рис.1 и 9, распложенным над выключателем питания.



ОСТОРОЖНО! Направление вращения можно изменить только при выключенном моторе!



- Завинчивание болтов: установите переключатель реверса (5) в положение для прямого хода (вращение вправо) Рис.9,9а.
- Выкручивание болтов: установите переключатель реверса (5) в положение для обратного хода (вращение влево).
- Безопасное положение: Когда переключатель реверса находится в центральном положении, инструмент не включается. Используйте данную функцию, например, во время перерывов в работе или при смене сверла или насадки.



ОСТОРОЖНО! Риск избыточной затяжки, в результате чего винт уйдет слишком глубоко. Внимательно следите за процессом закручивания и при необходимости завершите его при помощи обычной отвертки. Проведите пробную установку!

10.3. Переключатель передачи (Рис.1 и 10).

Используя переключатель передачи (3) Рис.1 и 10, вы можете выбрать между двумя диапазонами оборотов.

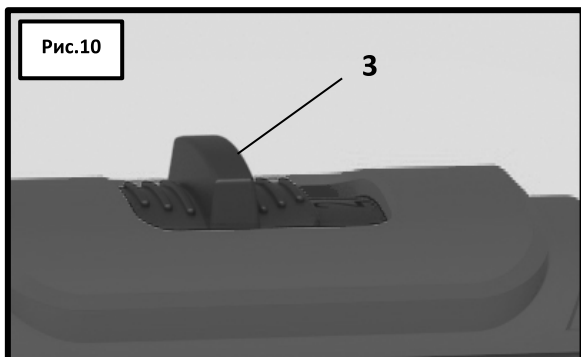
Положение выключателя 1: 0 – 400 об/мин для закручивания и выкручивания винтов.

Положение выключателя 2: 0 – 1500 об/мин для закручивания мелких винтов и сверления.

Выбираемый диапазон оборотов определяется материалом и выполняемой задачей.

Перед работой необходимо провести тест на образце.

ОСТОРОЖНО! Переключение допускается только при выключенном моторе.



11. ПОСЛЕ ИСПОЛЬЗОВАНИЯ.

- Отпустите выключатель питания, чтобы инструмент отключился.
- Установите переключатель прямого/обратного хода (Реверс) в центральное положение, чтобы заблокировать выключатель питания и предотвратить случайное включение инструмента.
- Извлеките аккумуляторную батарею и снимите насадку перед очисткой и хранением инструмента.
- Очистите инструмент, как указано в главе «Уход, техническое обслуживание и хранение».

12. УХОД И ТЕХНИЧЕСКОЕ ОБСЛУЖИВАНИЕ.

12.1. Чистка:

ПРЕДУПРЕЖДЕНИЕ! Риск удара электрического тока!

- Дождитесь, пока инструмент остынет, и извлеките аккумуляторную батарею.
- Перед очисткой зарядного устройства всегда отключайте его от сети.
- Убедитесь, что внутрь инструмента не может попасть вода.
- Не допускайте повреждения поверхностей инструмента.
- Не используйте агрессивные чистящие средства, щетки с металлической или нейлоновой щетиной или острые или металлические инструменты для очистки, такие как ножи, твердые шпатели или подобные предметы.
- Используйте мягкое чистящее средство и сухую или слегка влажную ткань. Не используйте чистящие средства, содержащие растворители!
- Следите за тем, чтобы вентиляционные отверстия не забились пылью, чтобы предотвратить перегрев инструмента.
- Протрите инструмент и насадки насухо мягкой тканью.
- Мы рекомендуем очищать инструмент после каждого использования.

12.2. Техническое обслуживание:

Инструмент не содержит деталей, которые подлежат обслуживанию или смазке пользователем.

13. ХРАНЕНИЕ И ТРАНСПОРТИРОВКА.

13.1. Хранение:

1. Очистите инструмент, как указано выше.
2. Храните инструмент помещенным в кейс в сухом, недоступном для детей месте.
3. Место хранения должно быть сухим, с температурой выше 0°C. Оптимальная температура окружающей среды не должна превышать +50 °C.



ОСТОРОЖНО! Хранение разряженного аккумулятора может привести к так называемой глубокой разрядке. Это разрушает элементы батареи и делает ее непригодной для использования. Необходимо заряжать аккумулятор до полного заряда перед хранением.

13.2. Транспортировка:

По возможности используйте оригинальную упаковку.

1. Отключите инструмент.
2. По возможности используйте защиту при транспортировке.
3. Переносите инструмент только за специальную ручку.
4. Обеспечьте защиту от сильных ударов и вибраций, возможных при транспортировке автомобильным транспортом.
5. Обеспечьте защиту от соскальзывания и падения инструмента.

14. УТИЛИЗАЦИЯ.



ОСТОРОЖНО! Инструменты, работающие от сети или от батарей, не подлежат утилизации с бытовыми отходами! Их необходимо утилизировать отдельно, в соответствии с директивой 2012/19/EU в отношении утилизации электрического и электронного оборудования, и направлять для надлежащей переработки, безопасной для окружающей среды.

Пожалуйста, направляйте электроинструмент, который не может более эксплуатироваться, в местный пункт приема. Раздельный сбор и утилизация упаковочных материалов по типам осуществляется в соответствии с местными правилами и постановлениями. Для получения более подробной информации, пожалуйста, свяжитесь с соответствующими местными муниципальными органами.



ОСТОРОЖНО! Батареи и аккумуляторы утилизируются отдельно от устройств, в которых они используются, согласно соответствующими правилам. Запрещается утилизировать батареи и аккумуляторы с бытовыми отходами.

Батареи и аккумуляторы, которые более не используются, подлежат утилизации в специальных контейнерах, доступных на региональных пунктах приема или у продавца батарей.

15. УСТРАНЕНИЕ НЕИСПРАВНОСТЕЙ.

Неисправность.	Причины.	Пути устранения.
Шуруповёрт не работает.	1. Аккумулятор разряжен. 2. Переключатель Реверса прямого/обратного хода находится в промежуточном положении.	1. Зарядите аккумулятор. 2. Переведите выключатель реверса в правое или левое положение.
Выключатель питания не нажимается.	Переключатель Реверса прямого/обратного хода находится в промежуточном	Переведите выключатель реверса в правое или левое положение.

	положении.	
Шуруповёрт не запускается.	Возможно изношены угольные щётки	Обратитесь в сервисный центр для замены щёток.
Сверло не входит или с трудом входит в материал.	1. Выбрано не правильное сверло. 2. Сверло затупилось.	1. Подобрать сверло согласно просверливаемого материала. 2. Заточить сверло.
При заворачивании шурупов рано срабатывает муфта крутящего момента.	Не правильно выбран режим крутящего момента.	Отрегулируйте муфту крутящего момента.

В случае возникновения других неисправностей или ошибок, обратитесь в специализированный сервисный центр, указанный в гарантийной документации.

16. УКАЗАНИЯ ПО ОБСЛУЖИВАНИЮ.

- Храните инструмент, руководство по эксплуатации и, при необходимости, дополнительные принадлежности в оригинальной упаковке. В этом случае вы всегда будете иметь всю необходимую информацию и детали под рукой.
- Инструменты большей частью не требуют технического обслуживания, достаточно лишь протирать корпус влажной тканью. Не роняйте электроинструмент в воду. Пожалуйста, примите во внимание дополнительные советы, содержащиеся в руководстве по эксплуатации.
- Инструменты проходят строгий контроль качества. Если сбой все же произойдет, отправьте инструмент в наш сервисный центр. Ремонт будет проведен в кратчайшие сроки.
- Краткое описание дефекта ускорит поиск и устранение неисправности. Если гарантийный период еще не истек, пожалуйста, приложите гарантийный документ и доказательство покупки.
- Ремонт, не покрываемый гарантией, осуществляется за ваш счет.

ВНИМАНИЕ! Вскрытие инструмента аннулирует гарантию.

- Тщательно упакуйте инструмент или используйте оригинальную упаковку во избежание повреждений при перевозке.
- Даже по истечении гарантийного периода мы готовы вам помочь и провести ремонт по разумной цене.

17. ОБЩИЕ УСЛОВИЯ ГАРАНТИЙНОГО ОБСЛУЖИВАНИЯ.

Правовой основой настоящих гарантийных обязательств является действующее законодательство Российской Федерации, в частности Федеральный Закон РФ «О защите прав потребителей» и Гражданский Кодекс РФ часть 2 статьи 451- 491. Условия и ситуации, не оговоренные в настоящих гарантийных обязательствах, разрешаются в соответствии с вышеуказанными законами. Уважаемый покупатель! Вы приобрели оборудование фирмы **RedVerg!** Производитель гарантирует бесплатный ремонт оборудования в течение 12 месяцев со дня продажи через торговую сеть при наличии оригинала гарантийного талона установленного образца, а также при правильной эксплуатации изделия согласно прилагаемой инструкции. В течение гарантийного срока владелец имеет право на бесплатный ремонт изделия по неисправностям, которые явились следствием производственных дефектов. Техническое освидетельствование изделия на предмет установления гарантийного случая производится в авторизованных производителем сервисных центрах.

Гарантийный ремонт производится только при наличии гарантийного талона. При отсутствии гарантийного талона, а также при не полностью заполненном талоне, гарантийный ремонт не производится, претензии по качеству не принимаются, при этом гарантийный талон считается недействительным и изымается гарантийной мастерской. Инструмент предоставляется в ремонт в комплекте с рабочими сменными приспособлениями и элементами их крепления. Заменяемые детали переходят в собственность мастерской.

Гарантийные обязательства не распространяются на следующие случаи:

- несоблюдение пользователем предписания инструкции по эксплуатации, ненадлежащее хранение и обслуживание, использование инструмента не по назначению;
- эксплуатация инструмента с признаками неисправности (повышенный шум, вибрация, неравномерное вращение, потеря мощности, снижение оборотов, сильное искрение, запах гари);
- при наличии механических повреждений (трещин, сколов) корпуса или шнура электропитания;
- при наличии повреждений, вызванных действием агрессивных сред и высоких температур или иных внешних факторов, таких как дождь, снег, повышенная влажность и др., например, при коррозии металлических частей;
- при наличии повреждений, вызванных сильным внутренним или внешним загрязнением, попаданием в инструмент инородных тел, например, песка, камней, материалов и веществ, не являющихся отходами, сопровождающими применение инструмента по назначению, ненадлежащим уходом;
- при неисправностях, возникших вследствие перегрузки, повлекшей выход из строя сопряженных или последовательных деталей, например, ротора и статора, а также вследствие несоответствия параметров электросети напряжению, указанному в табличке номиналов;
- при выходе из строя быстроизнашивающихся деталей и комплектующих (угольных щёток, приводных ремней и колес, резиновых уплотнений, сальников, смазки, свечей зажигания, защитных кожухов, направляющих роликов, стволов и т. п.), сменных приспособлений (пилкок, ножей, дисков, триммерных головок, форсунок, сварочных наконечников, патронов, подошв, цанг, сверл, буров, шин, цепей, звездочек, болтов, гаек и фланцев крепления, аккумуляторов);
- при вскрытии, попытках самостоятельного ремонта и смазки оборудования, при внесении самостоятельных изменений в конструкцию изделия о чем свидетельствуют, например, заломы на шлицевых частях крепежа корпусных деталей, отсутствующие или не довернутые винты и элементы крепления, щели на корпусе, удлинённый шнур питания;
- при наличии повреждений или изменений серийного номера на оборудовании или в гарантийном талоне, или при их несоответствии;
- при перегреве изделия или не соблюдении требований к составу и качеству топливной смеси, повлекшего выход из строя поршневой группы, к безусловным признакам которого относятся залегание поршневого кольца и/или наличие царапин и потертостей на внутренней поверхности цилиндра и поверхности поршня, разрушение или оплавление опорных подшипников шатуна и поршневого пальца;
- на профилактическое обслуживание (регулировка, чистка, промывка, смазка и прочий уход). Срок гарантии продлевается на время нахождения изделия в гарантийном ремонте.

Товар получен в исправном состоянии, без видимых повреждений, в полной комплектации, проверен в моем присутствии, претензий по качеству товара не имею. С условиями гарантийного обслуживания ознакомлен и согласен:

Подпись: _____

Адреса гарантийных мастерских уточняйте на сайте: редверг.рф или по телефону горячей линии: **8-800-700-70-77**

Срок службы изделия 2 года. Указанный срок службы действителен при соблюдении потребителем требований данного руководства по эксплуатации.
Производитель сохраняет за собой право внесения изменений в конструкцию и технические характеристики своей продукции без предварительного извещения.



Продукция Соответствует требованиям:

ТР ТС 004/2011 «О безопасности низковольтного оборудования»;

ТР ТС 010/2011 «О безопасности машин и оборудования»;

ТР ТС 020/2011 «Электромагнитная совместимость технических средств»;

ТР ЕАЭС 037/2016 " Об ограничении применения опасных веществ в изделиях электротехники и радиоэлектроники".

Импортер и уполномоченный представитель изготовителя:

ООО "ТМК ОптимаТорг" 603002, Россия, г.Нижний Новгород, ул.Марата, д.25

Сделано в КНР.

Внимание! При продаже должны заполняться все поля гарантийного талона. Неполное или неправильное заполнение гарантийного талона может привести к отказу от выполнения гарантийных обязательств.

С условиями гарантийного обслуживания ознакомлен(а). При покупке изделия было проверено. Претензий к упаковке, комплектации и внешнему виду не имею.

Подпись покупателя _____

Корешок талона №2 на гарантийный ремонт

(модель _____)

Изъят « _____ » 20__ г.

Исполнитель _____ (подпись) (фамилия, имя, отчество)

Корешок талона №1 на гарантийный ремонт

(модель _____)

Изъят « _____ » 20__ г.

Исполнитель _____ (подпись) (фамилия, имя, отчество)

Талон № 1*

на гарантийный ремонт
(модель _____)

Серийный номер №: _____

Заполняет торговая организация:

Продан _____
(наименование предприятия - продавца)

Дата продажи _____ Место печати

Продавец _____
(подпись)

_____ (фамилия, имя, отчество)

*талон действителен при заполнении

Талон № 2*

на гарантийный ремонт
(модель _____)

Серийный номер №: _____

Заполняет торговая организация:

Продан _____
(наименование предприятия - продавца)

Дата продажи _____ Место печати

Продавец _____
(подпись)

_____ (фамилия, имя, отчество)

*талон действителен при заполнении

Заполняет ремонтное предприятие

_____ (наименование и адрес предприятия)

Исполнитель _____ (подпись) (_____) (фамилия, имя, отчество)

Владелец _____ (подпись) (_____) (фамилия, имя, отчество)

Дата ремонта _____ Место печати

Утверждаю _____ (должность, подпись)

_____ (ФИО руководителя предприятия)

Заполняет ремонтное предприятие

_____ (наименование и адрес предприятия)

Исполнитель _____ (подпись) (_____) (фамилия, имя, отчество)

Владелец _____ (подпись) (_____) (фамилия, имя, отчество)

Дата ремонта _____ Место печати

Утверждаю _____ (должность, подпись)

_____ (ФИО руководителя предприятия)

Внимание! При продаже должны заполняться все поля гарантийного талона. Неполное или неправильное заполнение гарантийного талона может привести к отказу от выполнения гарантийных обязательств.

С условиями гарантийного обслуживания ознакомлен(а). При покупке изделие было проверено. Претензий к упаковке, комплектации и внешнему виду не имею. Подпись покупателя _____

Корешок талона №4 на гарантийный ремонт

(модель _____)

Изъят « _____ » 20__ г.

Исполнитель _____ (подпись) (фамилия, имя, отчество)

Корешок талона №3 на гарантийный ремонт

(модель _____)

Изъят « _____ » 20__ г.

Исполнитель _____ (подпись) (фамилия, имя, отчество)

Талон № 3*

на гарантийный ремонт
(модель _____)

Серийный номер №: _____

Заполняет торговая организация:

Продан _____
(наименование предприятия - продавца)

Дата продажи _____ Место печати _____

Продавец _____
(подпись)

_____ (фамилия, имя, отчество)

*талон действителен при заполнении

Талон № 4*

на гарантийный ремонт
(модель _____)

Серийный номер №: _____

Заполняет торговая организация:

Продан _____
(наименование предприятия - продавца)

Дата продажи _____ Место печати _____

Продавец _____
(подпись)

_____ (фамилия, имя, отчество)

*талон действителен при заполнении

Заполняет ремонтное предприятие

_____ (наименование и адрес предприятия)

Исполнитель _____ (подпись) (_____) (фамилия, имя, отчество)

Владелец _____ (подпись) (_____) (фамилия, имя, отчество)

Дата ремонта _____ Место печати

Утверждаю _____ (должность, подпись)

_____ (ФИО руководителя предприятия)

Заполняет ремонтное предприятие

_____ (наименование и адрес предприятия)

Исполнитель _____ (подпись) (_____) (фамилия, имя, отчество)

Владелец _____ (подпись) (_____) (фамилия, имя, отчество)

Дата ремонта _____ Место печати

Утверждаю _____ (должность, подпись)

_____ (ФИО руководителя предприятия)