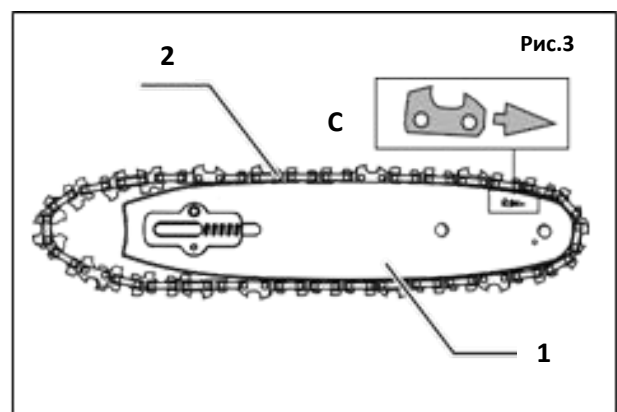
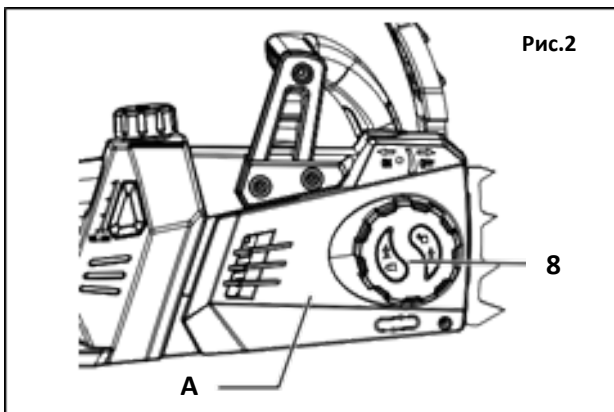
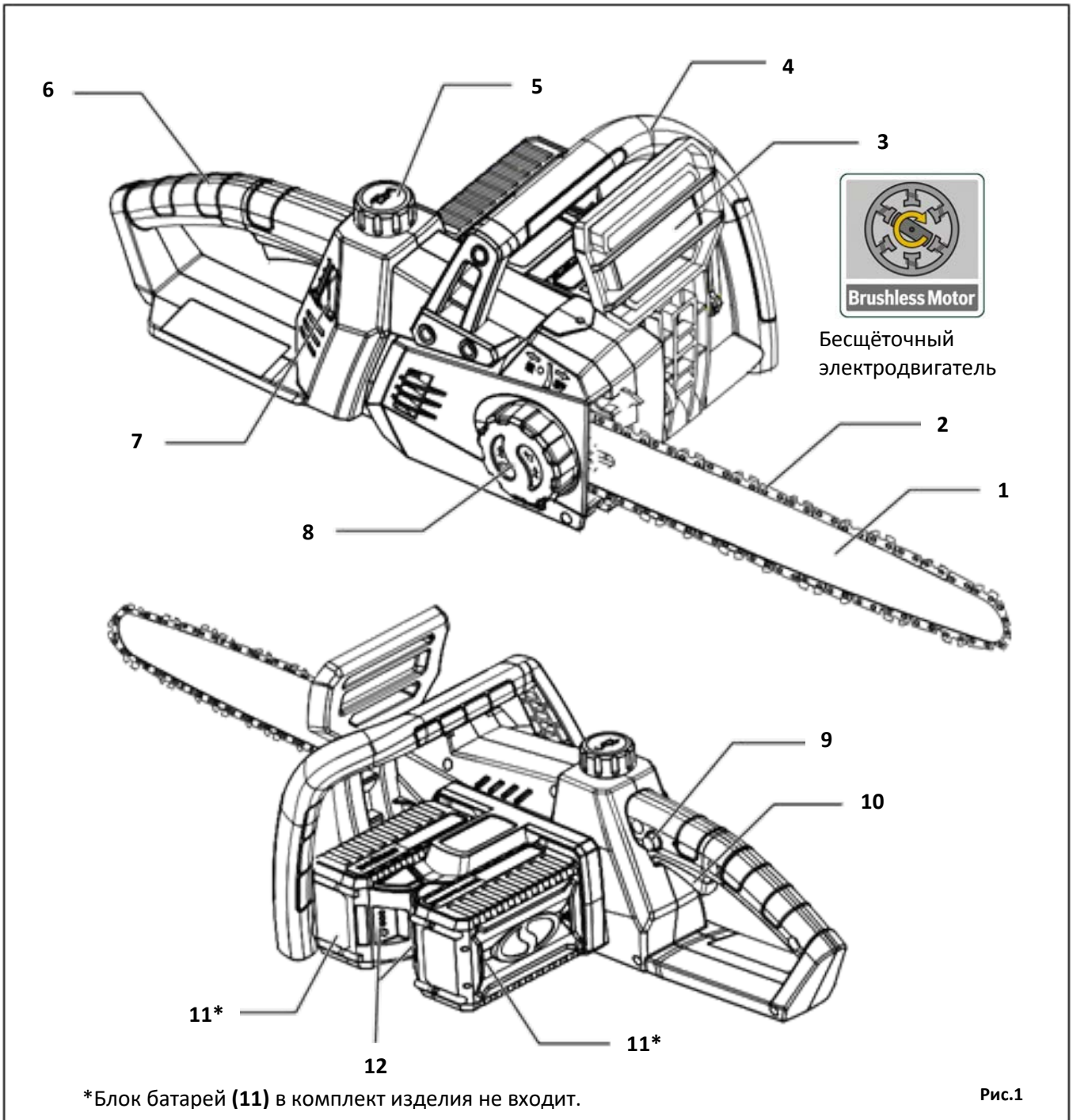


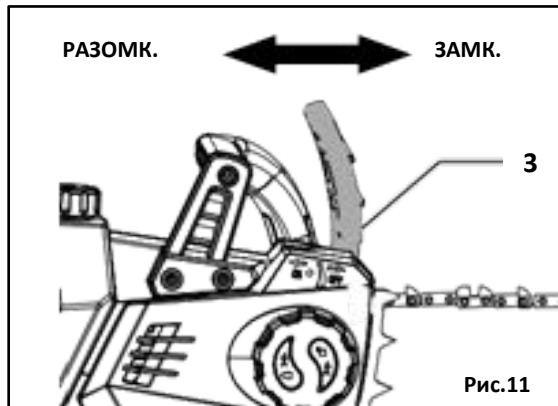
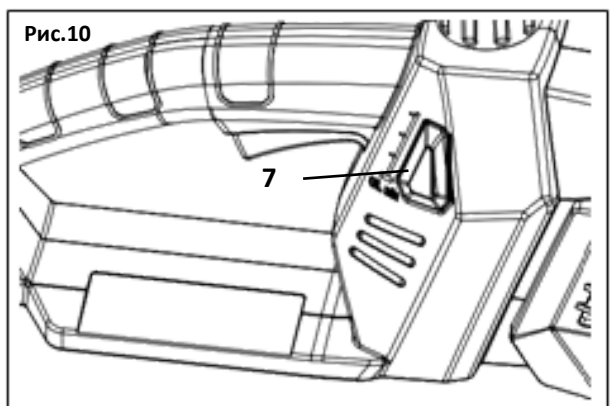
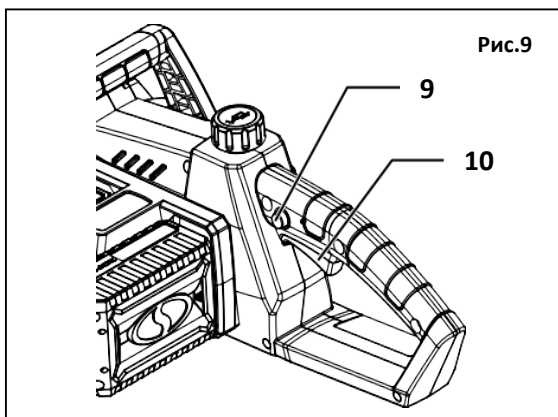
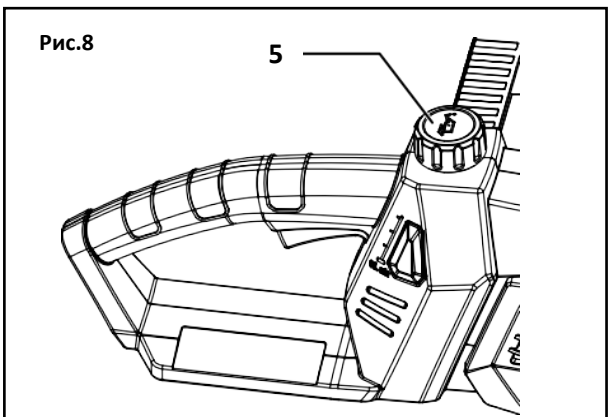
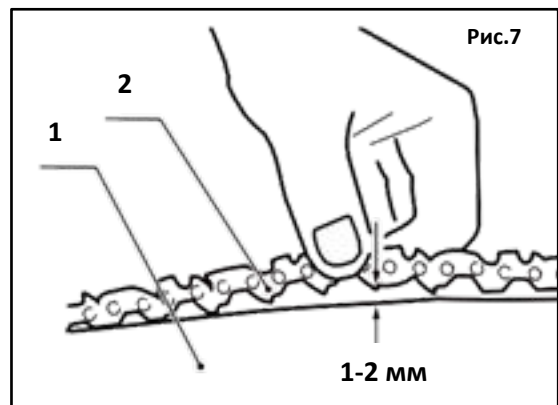
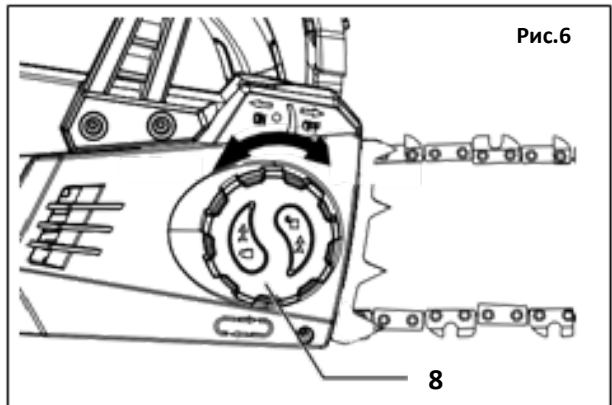
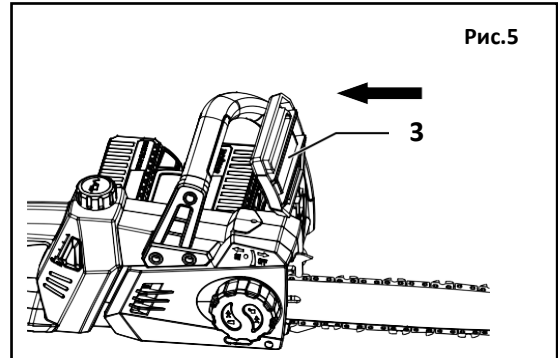
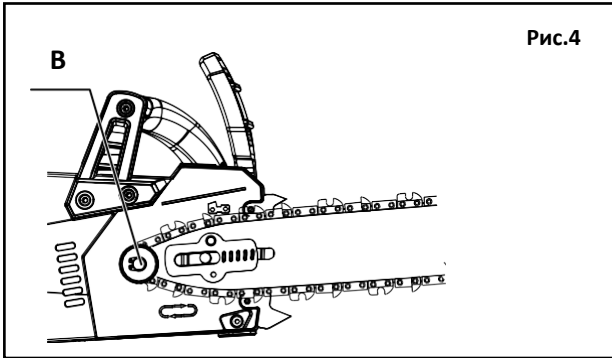
REDVERG

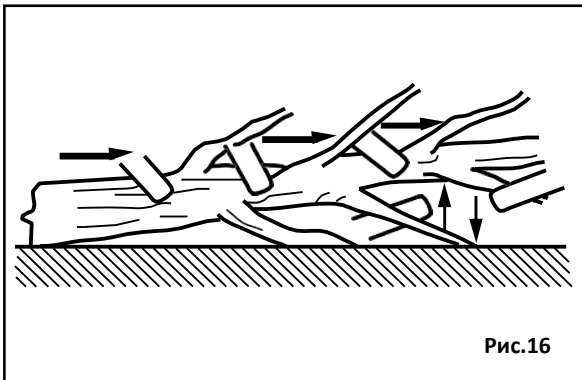
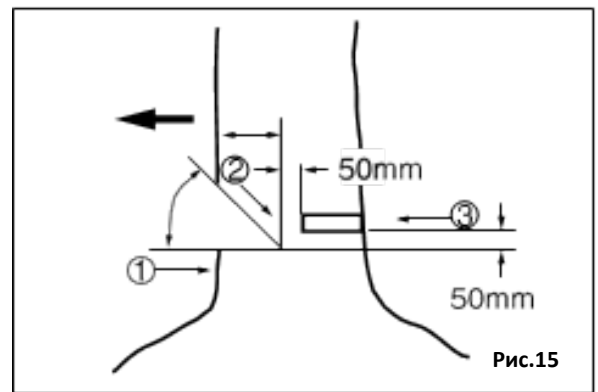
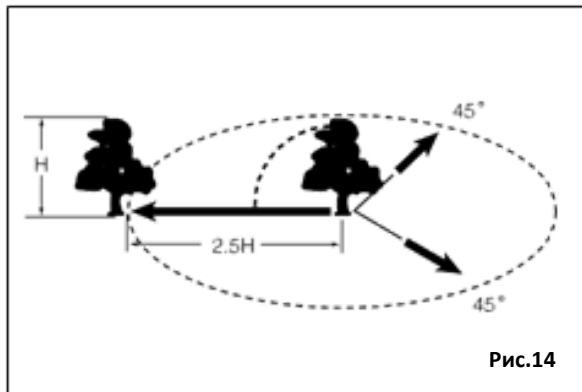
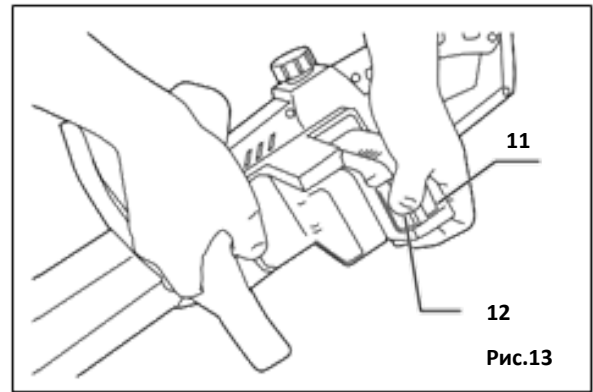
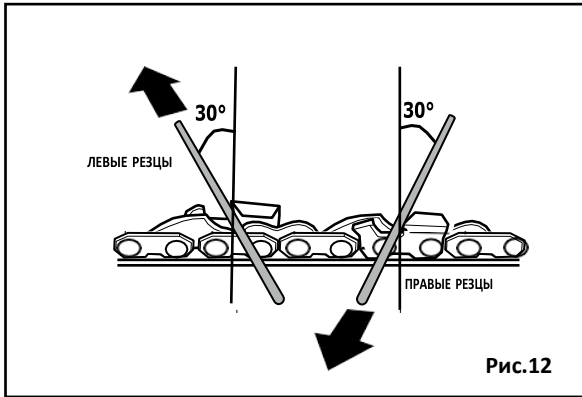
ИНСТРУКЦИЯ ПО ЭКСПЛУАТАЦИИ



**ПИЛА ЦЕПНАЯ
АККУМУЛЯТОРНАЯ БЕСЩЁТОЧНАЯ
REDVERG
RD-C36V/BL**







ВНИМАНИЕ! Для обеспечения безопасности внимательно прочитайте РУКОВОДСТВО ПО ЭКСПЛУАТАЦИИ перед использованием.

1. ОБЩИЕ ПРАВИЛА ТЕХНИКИ БЕЗОПАСНОСТИ ПРИ ИСПОЛЬЗОВАНИИ ЭЛЕКТРОИНСТРУМЕНТА.

ВНИМАНИЕ! Прочитайте все предупреждения по безопасности и все инструкции.

Несоблюдение предупреждений и инструкций может привести к удару током, возникновению пожара и/или серьезных травм.

Сохраните все предупреждения и инструкции для дальнейшего использования.

Термин “электрический инструмент” в предупреждениях относится к электроинструменту, работающему от сети или от батарей.

1.1. Безопасность рабочего места.

- Поддерживайте рабочую зону чистой и хорошо освещенной. Беспорядок и плохо освещенное рабочее место может привести к несчастным случаям.
- Не используйте электроинструмент во взрывоопасной среде, например, при наличии легковоспламеняющихся жидкостей, газов или пыли. Электроинструменты создают искры, которые могут привести к воспламенению пыли или газов.
- Не подпускайте близко детей и посторонних лиц во время эксплуатации электроинструмента. Отвлекающие факторы могут привести к потере контроля при использовании электроинструмента.

1.2. Электробезопасность.

- Штепсельная вилка электроинструмента должна подходить к розетке. Никогда не модифицируйте штепсельную вилку. Не используйте адаптеры для штепсельных вилок с защитным заземлением. Не модифицированные вилки и соответствующие им розетки уменьшают риск поражения электрическим шоком.
- Избегайте телесного контакта с заземленными поверхностями, например, трубами, радиаторами, кухонными плитами и холодильниками. Существует повышенный риск поражения электрическим шоком при заземлении тела.
- Не подвергайте электроинструменты воздействию дождя или сырости. Попадание воды в электроинструмент увеличивает риск поражения электрическим током.
- Используйте шнур только по назначению. Не используйте провод для переноски, подтягивания или отсоединения электроинструмента. Защищайте шнур от нагревания, масла, острых граней или движущихся частей инструмента. Поврежденные или запутавшиеся шнуры увеличивают риск поражения электрическим током.
- При работе с электроинструментом на открытом воздухе используйте удлинитель, предназначенный для работы вне помещений. Использование кабеля, предназначенного для работы вне помещений, снижает риск поражения электрическим током.
- Если использование электроинструмента во влажной среде неизбежно, используйте блок питания с устройством защитного отключения (УЗО). Использование УЗО снижает риск поражения электрическим током.

1.3. Личная безопасность.

- Проявляйте бдительность, следите за своими действиями и используйте здравый смысл при работе с электроинструментом. Не эксплуатируйте электроинструмент, когда вы устали или находитесь под воздействием наркотических средств, алкоголя или медикаментов. Невнимательность при эксплуатации электроинструментов может привести к серьезным травмам.
- Используйте средства индивидуальной защиты. Всегда надевайте средства защиты глаз. Средства защиты, такие как респиратор, обувь с нескользящей подошвой, защитный

шлем или средства защиты органов слуха, используемые в соответствующих условиях, снижают риск получения травм.

- Предотвращайте случайное включение. Убедитесь, что выключатель находится в выключенном положении, прежде чем подключаться к источнику питания и/или аккумуляторному блоку, поднимать или переносить инструмент. Перенос включенного инструмента или транспортировка с пальцем на переключателе могут привести к несчастным случаям.
- Перед включением электроинструмента уберите все установочные ключи. Ключ, оставленный прикрепленным к вращающейся части электроинструмента, может привести к травмам
- Следите за своей позой. Всегда принимайте устойчивое положение и поддерживайте равновесие. Это позволяет лучше управлять электроинструментом в непредвиденных ситуациях.
- Используйте спецодежду. Не надевайте свободную одежду или украшения. Держите волосы, одежду и перчатки на достаточном расстоянии от движущихся деталей инструмента. Свободная одежда, украшения или длинные волосы могут быть затянуты в движущиеся детали инструмента.
- Если предусмотрены устройства для подсоединения оборудования для улавливания и сбора пыли, убедитесь, что они подключены и правильно эксплуатируются. Использование пылесборных устройств может снизить риск возникновения опасности воздействия пыли.

1.4. Использование и уход за электроинструментом.

- Не перегружайте электроинструмент. Используйте электроинструмент, подходящий для выполнения конкретной задачи. Подходящий электроинструмент выполнит работу лучше и безопаснее с той скоростью, на которую он рассчитан.
- Не эксплуатируйте электроинструмент, если переключатель не работает. Любой электроинструмент, которым невозможно управлять при помощи переключателя, опасен и требует ремонта.
- Отсоедините вилку от источника питания и/или аккумуляторный блок перед выполнением каких-либо работ, заменой оборудования или хранением электроинструмента. Подобные меры предосторожности предотвращают риск случайного включения инструмента.
- Храните неиспользуемые электроинструменты в недоступном для детей месте и не допускайте к работе с электроинструментом лиц, которые не ознакомлены с настоящими инструкциями и не знают, как эксплуатировать электроинструмент. Электроинструменты в руках неподготовленных лиц представляют опасность.
- Обслуживайте электроинструменты. Проверяйте инструменты на несоответствие, поломку деталей и другие неисправности, которые влияют на работу электроинструмента. Если электроинструмент поврежден, его необходимо отремонтировать перед применением. Многие несчастные случаи вызваны ненадлежащим обслуживанием электроинструментов.
- Следите, чтобы режущие инструменты оставались острыми и чистыми. Правильное обслуживание режущих инструментов с острыми кромками снижает вероятность заклинивания, и они легче поддаются контролю.
- Используйте электроинструмент, запчасти и другие принадлежности в соответствии с настоящими инструкциями, в зависимости от условий и типа выполняемой работы. Использование электроинструмента не по назначению могут привести к возникновению опасных ситуаций.

1.5. Использование и уход за аккумуляторным блоком (не входит в комплект изделия).

- Заряжайте только с помощью зарядного устройства, указанного производителем. Аккумулятор, который подходит одному типу батарейного блока, может создать опасность возгорания при использовании с другим батарейным блоком.
- Используйте электроинструменты только со специально предназначенными батарейными блоками. Использование других аккумуляторных блоков могут привести к возникновению травм и возгорания
- Когда батарейный блок не используется, храните его вдали от других металлических предметов, например, скрепки для бумаг, монеты, ключи, гвозди, винты или другие мелкие металлические предметы, которые способны соединять одну клемму к другой. Замыкание аккумуляторных клемм совместно может привести к возгоранию.
- В неблагоприятных условиях из аккумулятора может вытечь жидкость; избегайте контакта. Если контакт все же случайно произошел, промойте водой. Если жидкость попадет в глаза, обратитесь дополнительно за медицинской помощью. Жидкость, которая вытекает из аккумулятора, может вызвать раздражение или ожоги.

1.6. Обслуживание.

- Ремонт электроинструмента должен осуществляться только квалифицированным специалистом с использованием исключительно оригинальных запчастей. Это обеспечивает сохранность электроинструмента.

1.7. Инструкции по безопасному обращению.

- Убедитесь, что напряжение сети соответствует значению, указанному на заводской табличке.
- Никогда не используйте инструмент, если его крышка или болты сняты, замените их перед использованием. Поддерживайте все детали в исправном состоянии.
- При эксплуатации держите инструмент в приподнятом положении.
- Никогда не прикасайтесь к цепи, лезвию, сверлу, шлифовальному кругу или другим движущимся частям во время работы.
- Никогда не запускайте инструмент, когда его вращающаяся деталь находится в контакте с обрабатываемым материалом.
- Никогда не кладите инструмент, пока его движущиеся детали полностью не остановятся.
- Использование принадлежностей или приспособлений, которые отличаются от рекомендованных в данной инструкции, может представлять опасность.
- При обслуживании используйте исключительно оригинальные запасные части.

ИНСТРУКЦИИ ПО ТЕХНИКЕ БЕЗОПАСНОСТИ ПРИ ИСПОЛЬЗОВАНИИ ЦЕПНОЙ ПИЛЫ.

1. Во время работы цепной пилы держите все части тела на расстоянии от пильной цепи. Перед запуском пилы убедитесь, что пильная цепь ни с чем не соприкасается. Невнимательность при работе с пилами может привести к тому, что ваша одежда или части тела будут затянuty цепью.
2. Всегда держите пилу правой рукой за заднюю ручку, а левой - за переднюю. Эксплуатация в перевернутом положении увеличивает риск получения травм.
3. Держите пилу только за изолированные поверхности для захвата, так как пильная цепь может задеть скрытую проводку. Цепи пилы, контактирующие с проводом под напряжением, могут сделать открытые металлические части изделия «под напряжением» и стать причиной поражения оператора электрическим током.
4. Надевайте защитные очки и средства защиты органов слуха. Рекомендуется дополнительная защита головы, рук, ног и ступней. Соответствующая защитная одежда

уменьшит риск получения травм от разлетающихся обломков или случайного контакта с пильной цепью.

5. Не работайте пилой на дереве, это может привести к травме.
6. Обеспечьте надлежащую опору и работайте пилой только тогда, когда стоите на неподвижной, надежной и ровной поверхности. Скользкие или неустойчивые поверхности, такие как лестницы, могут привести к потере равновесия или контроля над пилой.
7. При распиле напряженной древесины следите за тем, чтобы он не отпружинил. Когда напряжение в древесных волокнах ослабляется, подпружиненная ветка может ударить оператора и / или вывести пилу из-под контроля.
8. Будьте предельно осторожны при обрезке кустов и саженцев. Тонкий материал может зацепиться за пильную цепь и отлететь к вам или вывести вас из равновесия.
9. Переносите пилу за переднюю ручку в выключенном состоянии. При транспортировке или хранении пилы всегда закрывайте крышку направляющей шины. Правильное обращение с пилой снизит вероятность случайного контакта с движущейся пильной цепью.
10. Следуйте инструкциям по смазке, натяжению цепи и замене принадлежностей. Неправильно натянутая или смазанная цепь может сломаться или увеличить вероятность отдачи.
11. Следите за тем, чтобы ручки были сухими, чистыми и обезжиренными. Жир и масло на ручках приводит к скольжению и потере контроля.
12. Пилите только древесину. Не используйте пилу не по назначению. Например: не используйте пилу для резки пластика, кирпичной кладки или не древесных строительных материалов. Использование пилы не по назначению может привести к опасной ситуации.

СРЕДСТВА ИНДИВИДУАЛЬНОЙ ЗАЩИТЫ.

Хорошее качество средств индивидуальной защиты, используемых профессионалами, поможет снизить риск травмы оператора. При работе с изделием необходимо использовать следующие предметы:

- Защитная каска;
- Защита органов слуха;
- Защита глаз и лица;
- Перчатки;
- Защита ног;
- Защитные ботинки;
- Куртки для защиты верхней части тела.

ПРИЧИНЫ ОТДАЧИ И СПОСОБЫ ЕЁ ПРЕДОТВРАЩЕНИЯ.

Отдача может произойти, когда наконечник или конец направляющей шины касается предмета, или когда древесина смыкается и зажимает пильную цепь в разрезе.

Контакт наконечника в некоторых случаях может вызвать внезапную обратную реакцию, толкая направляющую шину вверх и назад в сторону оператора.

Зажатие пильной цепи вдоль верхней части направляющей шины может быстро подтолкнуть направляющую шину назад к оператору. Любая из этих реакций может привести к потере контроля над пилой, что может привести к серьезной травме.

Отдача является результатом неправильного использования инструмента и / или неправильных рабочих процедур или условий, и ее можно избежать, приняв соответствующие меры, указанные ниже:

- Крепко держитесь за рукоятки пилы обеими руками и расположите свое тело и руку так, чтобы вы могли противостоять силам отдачи. Оператор может контролировать силу отдачи, если примет соответствующие меры. Не отпускайте пилу.
- Не пилите выше уровня плеч. Это помогает предотвратить непреднамеренный контакт наконечника и позволяет лучше контролировать пилу в непредвиденных ситуациях.

- Используйте только сменные шины и цепи, указанные производителем. Неправильная замена шин и цепей, может вызвать обрыв цепи и / или отдачу.
- Следуйте инструкциям производителя по заточке и техническому обслуживанию пильной цепи. Уменьшение высоты ограничителя глубины может привести к усилению отдачи.

ДОПОЛНИТЕЛЬНЫЕ ИНСТРУКЦИИ ПО ТЕХНИКЕ БЕЗОПАСНОСТИ.

- При первой эксплуатации изделия рекомендуется распиливать бревна на козлах или раме.
- Убедитесь, что все ограждения, ручки и зубчатый упор правильно установлены и находятся в надлежащем состоянии.
- Лица, использующие пилу, должны быть здоровы. Пила - тяжелый агрегат, поэтому оператору необходимо быть в хорошей физической форме. Оператор должен быть внимательным, иметь хорошее зрение, мобильность, равновесие и ловкость рук. Если есть сомнения, не работайте с пилой.
- Не начинайте использовать продукт, пока у вас не будет свободного рабочего места, надежной опоры и запланированного пути для отхода от падающего дерева.
- Остерегайтесь выделения масляного тумана и опилок. При необходимости наденьте маску или респиратор.
- Не срезайте лозу и / или небольшой подлесок (диаметром менее 75 мм).
- При работе всегда держите пилу обеими руками. Крепко возьмитесь за рукоятки пилы большими пальцами. Правая рука должна находиться на задней ручке, а левая рука - на передней ручке.
- Перед запуском инструмента убедитесь, что пильная цепь не касается каких-либо предметов.
- Ни в коем случае не модифицируйте свой инструмент и не используйте его для питания каких-либо приспособлений или устройств, не рекомендованных производителем для вашей пилы.
- Рядом с оператором должна быть аптечка первой помощи, содержащая большие раневые повязки и средство для привлечения внимания (например, свисток). Более полный комплект также должен находиться достаточно близко.
- Запрещается снимать шлем, даже если нет опасности падения предметов в рабочей зоне, шлем, особенно с сетчатым забралом, может помочь уменьшить вероятность получения травмы лица и головы в случае отдачи.
- Неправильно натянутая цепь может соскочить с шины и стать причиной серьезной травмы или смерти. Длина цепи зависит от температуры цепи и износа цепи. Часто проверяйте натяжение.
- Вам следует привыкнуть к своей новой пиле, делая простые пропиловы на надежно опертой древесине. Делайте это, если вы какое-то время не работали с пилой.
- Чтобы снизить риск получения травм, связанных с контактом с движущимися частями, всегда останавливайте двигатель, включайте тормоз цепи, снимайте аккумуляторную батарею и убедитесь, что все движущиеся части остановились при:
 - очистке и устранении засора;
 - оставлении без присмотра;
 - установке или удалении навесного оборудования;
 - проверке, техническом обслуживании или работе.
- Размер рабочей зоны зависит от выполняемой работы, а также от размера фрагмента древесины или обрабатываемой детали. Например, для валки дерева требуется большая рабочая зона, чем для выполнения пропилов. Оператор должен знать и контролировать все, что происходит в рабочей зоне.

- Тело оператора не должно находиться на одной линии с направляющей шиной и цепью. Если вы почувствуете отдачу, это поможет предотвратить контакт цепи с вашей головой или телом.
- Не используйте возвратно-поступательное движение пилы, позвольте цепи сделать работу, держите цепь острой и не пытайтесь протолкнуть цепь через разрез.
- Не давите на пилу в конце пропила. Будьте готовы принять на себя вес пилы, когда она отсекает древесину. Несоблюдение этого правила может привести к серьезным травмам.
- Не останавливайте пилу во время резки. Не выключайте пилу, пока она не будет снята с пропила.
 - Сила реакции всегда противоположна направлению движения цепи. Таким образом, оператор должен быть готов контролировать тенденцию оттягивания материала (движение вперед) при резке по нижней кромке бруска и толчок назад (в сторону оператора) при резке по верхней кромке.
 - Остановите пилу. Не пытайтесь силой вытолкнуть цепь и шину из разреза, так как это может привести к разрыву цепи, она может отскочить назад и ударить оператора. Эта ситуация обычно возникает из-за того, что фрагмент древесины неправильно закреплен и заставляет пропил закрыться под давлением, тем самым зажимая лезвие. Если регулировка опоры не освобождает направляющую шину и цепь, используйте деревянные клинья или рычаг, чтобы открыть пропил и освободить пилу. Никогда не пытайтесь запустить пилу, если направляющая шина уже находится в пропиле.

2. ОПИСАНИЕ СОСТАВНЫХ ЧАСТЕЙ ЦЕПНОЙ ПИЛЫ (Рис.1).

1. Направляющая шина;
2. Пильная цепь;
3. Цепной тормоз / ручной предохранитель;
4. Передняя ручка;
5. Крышка масляного бака;
6. Задняя ручка;
7. Смотровое окно для контроля масла;
8. Ручка натяжения цепи;
9. Кнопка блокировки от случайного включения;
10. Переключатель;
11. Аккумулятор (не входит в комплект изделия);
12. Зажим аккумулятора.

Комплектация:

- Защита направляющей шины- 1шт.;
- Направляющая шина- 1шт.;
- Пильная цепь- 1шт.;
- Инструкция по эксплуатации- 1шт.

3. ТЕХНИЧЕСКИЕ ХАРАКТЕРИСТИКИ.

Характеристики.	RD-C36V/BL
Напряжение аккумулятора.	36В (2x18В) Li-ion*
Длина шины.	35 см
Шаг цепи.	3/8"
Количество ведущих звеньев.	52
Толщина ведущего звена.	1,1 мм
Скорость движения цепи.	14,5 м/с
Объем масляного бака.	150 мл
Вес нетто/брутто.	7,6/10 кг

* Используйте 2 аккумуляторных блока по 18 В, одинаковой емкости и мощности.

4. ЭКСПЛУАТАЦИЯ ИЗДЕЛИЯ.

4.1. Распаковка изделия.

Осторожно! В этой упаковке есть острые предметы. Будьте осторожны при распаковке.

- Извлеките инструмент вместе с прилагаемыми принадлежностями из упаковки.
- Внимательно проверьте, находится ли инструмент в исправном состоянии, и проверьте наличие всех аксессуаров, перечисленных в этом руководстве.
- Также убедитесь, что все аксессуары укомплектованы. Если обнаружится, что какие-либо детали отсутствуют, прибор и его аксессуары должны быть возвращены продавцу вместе в оригинальной упаковке.
- Не выбрасывайте упаковку, храните ее в надежном месте в течение гарантийного срока, затем утилизируйте ее надлежащим образом.
- Не позволяйте детям играть с пустыми пластиковыми пакетами из-за риска удушья.

ПРЕДУПРЕЖДЕНИЕ! Если какие-либо детали повреждены или отсутствуют, не эксплуатируйте этот инструмент, пока детали не будут заменены. Использование этого инструмента с поврежденными или отсутствующими частями может привести к серьезным травмам.

ПРЕДУПРЕЖДЕНИЕ! Не устанавливайте батареи до завершения сборки. Несоблюдение может привести к случайному запуску и серьезным травмам.

ПРЕДУПРЕЖДЕНИЕ! Не пытайтесь модифицировать этот инструмент или использовать аксессуары, не рекомендованные для использования с этим инструментом. Любая модификация является неправильным использованием и может привести к возникновению опасной ситуации, ведущей к возможным серьезным травмам.

ПРИМЕЧАНИЕ! Аккумуляторы и зарядное устройство не входят в комплект изделия.

ВНИМАНИЕ! Схемы и рисунки в данной инструкции носят информативный характер и могут отличаться от конструкции вашей модели. Производитель оставляет за собой право изменять конструкцию и технические параметры изделия без предупреждения.

4.2. Рекомендации по выбору аккумуляторов и зарядного устройства.

Аккумулятор: (REDVERG - арт.730011 или арт.730021).

- Тип аккумулятора: Li-ion.
- Напряжение аккумулятора: 18 В
- Емкость аккумулятора: 2000 или 4000 мА/ч.

Зарядное устройство: (REDVERG – арт.730001).

- Вход зарядного устройства: 220В/50 Гц; 50Вт.
- Выход зарядного устройства: 21 В пост. тока; Ток заряда- 2,3 А.
- Время зарядки: 1 час.

ВНИМАНИЕ! Риск получения травмы! Соблюдайте инструкции по технике безопасности при работе с беспроводными инструментами.

ОПАСНО! Опасность повреждения устройства! Не следует разряжать батарею полностью.

ПРИМЕЧАНИЕ! Когда аккумулятор полностью заряжен, зарядное устройство производит подзарядку батареи автоматически.

Аккумулятор может находиться в зарядном устройстве постоянно.

Перед первым применением аккумулятор необходимо зарядить:

- Вставьте сетевой штекер зарядного устройства в розетку. Загорится немигающий **ЗЕЛЕНЫЙ** индикатор, указывающий, что зарядное устройство подключено к надлежащему источнику питания.

- Вставьте ребра аккумулятора в пазы на зарядном устройстве так, чтобы защелки с каждой стороны аккумулятора защелкнулись, и аккумулятор надежно зафиксировался в зарядном устройстве.

- Когда аккумулятор будет зафиксирован в зарядном устройстве, на зарядном устройстве и аккумуляторе будут загораться разные комбинации светодиодных индикаторов, указывающих на статус зарядки:

- Немигающий **КРАСНЫЙ** индикатор на зарядном устройстве указывает, что зарядное устройство начало цикл зарядки. Мигающие попеременно **красный-жёлтый-зелёный** индикаторы на аккумуляторе указывает, что аккумулятор заряжается;
- Три немигающих индикатора (**красный-жёлтый-зелёный**) на аккумуляторе и **зелёный** индикатор на зарядном устройстве указывает, что аккумулятор полностью заряжен;
- При перегреве аккумулятора выше 45°C, из за предустановленной защиты от перегрева, аккумулятор не будет заряжаться в зарядном устройстве. Дайте аккумулятору остыть приблизительно в течение 30 минут перед зарядкой;
- Немигающий **ЗЕЛЁНЫЙ** индикатор на зарядном устройстве показывает, что зарядное устройство перестало заряжать;
- Попеременно мигающие **КРАСНЫЙ** и **ЗЕЛЕНый** индикаторы на зарядном устройстве указывают, что зарядное устройство неисправно и подлежит замене. Обратитесь в авторизованный сервисный центр;

ПРИМЕЧАНИЕ! В случае индикации неисправности аккумулятора, вытащите аккумулятор и установите его назад в зарядное устройство. Если индикация не изменится, попробуйте зарядить другой аккумулятор. Если другой аккумулятор заряжается нормально, утилизируйте неисправный аккумулятор. Если при зарядке другого аккумулятора снова появляется индикация неисправности, возможно, неисправно зарядное устройство.

- Чтобы извлечь аккумулятор, нажмите на защелку аккумулятора и выдвиньте его из зарядного устройства;

- После зарядки отключите зарядное устройство от источника питания.

Советы по продлению срока службы аккумулятора:


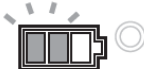
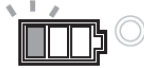

- Не храните аккумуляторы полностью разряженными. Перед тем как поместить аккумулятор на хранение необходимо его полностью зарядить.

Индикатор заряда аккумулятора.

Аккумулятор оснащен индикатором заряда. Чтобы посмотреть, насколько еще хватит мощности аккумулятора, нажмите кнопку индикации питания.

Обозначения заряда аккумулятора показаны в таблице.



Состояние индикатора аккумулятора	Уровень заряда батареи
■:Вкл. □:Выкл. ◻:Мигает	
	50 % - 100 %
	20 % - 50 %
	0 % - 20 %
	Зарядите аккумулятор

Важная информация об аккумуляторе: утилизация аккумулятора.

- Ваш аккумулятор является ионно-литиевой аккумуляторной батареей. Местные, государственные и федеральные нормы запрещают утилизацию таких батарей вместе с

бытовыми отходами.

- Обратитесь в местные органы по контролю утилизации отходов для получения информации об утилизации/переработке.

4.3. Сборка изделия.

Установка направляющей шины и цепи (Рис.2,3,4).

ПРЕДУПРЕЖДЕНИЕ! Перед проверкой, регулировкой или обслуживанием любой части цепной пилы всегда убеждайтесь, что аккумулятор снят, а выключатель выключен.

- Поставьте пилу на бок крышкой звездочки **(А)** вверх.
- Снимите крышку звездочки **(А)**, ослабив ручку натяжения цепи **(8)**.
- Установите пильную цепь на направляющую шину так, чтобы резцы в верхней части шины были обращены вперед.
- Плотно удерживая пильную цепь на направляющей шине одной рукой, поместите петлю пильной цепи над звездочкой **(В)** и установите направляющую шину на точку крепления.
- Убедившись, что ручка регулировки вставлена в нижнее отверстие в хвостовой части шины, установите крышку звездочки **(А)** на место. Затяните ручку натяжения цепи.
- Отрегулируйте натяжение пильной цепи. (см. раздел РЕГУЛИРОВКА НАТЯЖЕНИЯ ЦЕПИ).

ПРИМЕЧАНИЕ! Перед использованием пильную цепь необходимо правильно натянуть.

4.4. Регулировка натяжения цепи (Рис.5,6,7).

Правильное натяжение пильной цепи чрезвычайно важно и должно проверяться перед запуском, а также во время любой операции резки. Если вы потратите время на необходимые регулировки пильной цепи, это приведет к повышению производительности резки и увеличению срока службы цепи.

ПРИМЕЧАНИЕ! Новую цепь и шину потребуется отрегулировать уже после 5 разрезов. Это нормально в период обкатки, и интервал между будущими корректировками быстро увеличится.

ВНИМАНИЕ! Убедитесь, что тормоз цепи отключен.

- Отключите тормоз цепи **(3)**, потянув его назад.
- Ослабьте, повернув ручку натяжения цепи **(8)** влево. (От 1,5 до 2 оборотов)
- Отрегулируйте натяжение пильной цепи, поворачивая ручку натяжения цепи **(8)**.
- Правильное натяжение достигается в момент, когда вы можете отвести цепь от направляющей шины, пока ведущее звено **(С)** цепи не коснется направляющей шины **(1)**.

ВНИМАНИЕ! Все звенья цепи должны быть надлежащим образом уложены в направляющую канавку режущей шины.

4.5. Заполнение масляного бака (Рис.8).

- Установите пилу на ровную поверхность.
- Очистите область вокруг крышки масляного бака **(5)**, а затем откройте.
- Заполните масляный бак маслом. Следите за тем, чтобы в масляный бак не попадала грязь и не засорилась масляная форсунка.
- Закройте крышку масляного бака **(5)**.

4.6. Запуск пилы (Рис.9).

- Убедитесь, что цепной тормоз **ОТКЛЮЧЕН**. Двигатель не запустится, если цепной тормоз находится во **ВКЛЮЧЕННОМ** положении. Отключите цепной тормоз, потянув назад к двигателю.
- Возьмитесь за пилу обеими руками, левой рукой держитесь за переднюю рукоятку (**НЕ ДЕРЖАТЬ ЦЕПНОЙ ТОРМОЗ**), а правой рукой держитесь за заднюю рукоятку. Большие пальцы рук должны охватывать обе ручки.

- Правым большим пальцем нажмите на кнопку блокировки (9) и одновременно нажмите кнопку пуска. Чтобы остановить пилу, отпустите кнопку.

ПРИМЕЧАНИЕ! Нет необходимости удерживать кнопку блокировки после нажатия кнопки пуска и запуска двигателя. Кнопка блокировки - это защитное устройство, предотвращающее случайный запуск.

4.7. Остановка двигателя.

Двигатель пилы автоматически остановится при отпускании кнопки пуска (10). Чтобы перезапустить двигатель, необходимо нажать на кнопку блокировки (9) и нажать кнопку пуска (10).

ПРЕДУПРЕЖДЕНИЕ! После выключения цепь еще недолго работает.

4.8. Смазка цепи и шины (Рис.10).

Надлежащая смазка пильной цепи во время резки необходима для минимизации трения о направляющую шину. Ваша цепная пила оснащена автоматической системой смазки. Масленка автоматически подает необходимое количество масла на шину и цепь. Уровень масла в баке можно проверить в смотровом окошке (7) с правой стороны пилы. Бак полон, когда уровень масла находится в верхней части прорези.

ВНИМАНИЕ! Никогда не оставляйте шину и цепь без смазки. Работа пилы в **СУХОМ** виде или с использованием **СЛИШКОМ МАЛОГО КОЛИЧЕСТВА МАСЛА** снизит эффективность резки, сократит срок службы цепной пилы и вызовет быстрое затупление цепи и чрезмерный износ шины из-за перегрева. Появление дыма или изменение цвета шины свидетельствует о малом количестве смазки.

4.9. Цепной тормоз/Защита рук (Рис.11).

- **Цепной тормоз** - это функция безопасности, которая срабатывает, если на ограждение оказывается давление, или когда в случае отдачи рука оператора ударяет по рычагу. При срабатывании тормоза цепи движение цепи резко останавливается, и питание двигателя немедленно отключается.
- **Цепной тормоз** предназначен для снижения вероятности получения травмы из-за отдачи. Однако цепной тормоз не может обеспечить необходимую защиту при неосторожном обращении с пилой. Цепной тормоз отключается (цепь может двигаться), когда тормоз отпущен и заблокирован. Это нормальное положение для работы. Цепной тормоз включен (цепь не может двигаться), когда тормоз находится в переднем положении.

ПРИМЕЧАНИЕ! Двигатель не запустится, если цепной тормоз включен.

ВНИМАНИЕ! Цепной тормоз не должен использоваться для запуска и остановки пилы во время нормальной работы.

4.10. Заточка цепи (Рис.12).

Вы можете самостоятельно заточить пильную цепь с помощью круглого напильника.

Зубья на цепи устанавливаются поочередно слева и справа.

Убедитесь, что вы подпилили зубы под углом 30°, как показано на рисунке.

4.11. Установка и извлечение аккумуляторного блока (Рис.13).

Чтобы установить аккумуляторный блок (11), зафиксируйте пусковой механизм установив переключатель вперед/назад в центральное положение. Совместите корпус с пазом в аккумуляторном блоке и нажимайте в направлении стрелки, пока аккумуляторный блок не зафиксируется.

Чтобы извлечь аккумуляторный блок из инструмента, нажмите на зажим аккумулятора (12) и извлеките аккумуляторный блок в направлении стрелки.

Всегда извлекайте аккумуляторный блок из инструмента, производя сборку деталей, осуществляя настройку, чистку, или не используя инструмент. Извлечение аккумуляторного блока предотвращает случайный запуск, который может привести к серьезным травмам.

4.12. Рекомендации по применению цепной пилы (Рис.14,15,16).

ВНИМАНИЕ! ИСПОЛЬЗУЙТЕ ЗАЩИТНОЕ ОБОРУДОВАНИЕ. ПРИ ИСПОЛЬЗОВАНИИ ДАННОГО ИНСТРУМЕНТА ПРОДОЛЖИТЕЛЬНОЕ ВРЕМЯ ИСПОЛЬЗУЙТЕ ЗАЩИТУ ГЛАЗ. ПЕРЕД ИСПОЛЬЗОВАНИЕМ УБЕДИТЕСЬ, ЧТО МАСЛО ЗАЛИТО. ПОСЛЕ ПОЛУЧЕНИЯ ПРАВИЛЬНОГО НАТЯЖЕНИЯ ЗАПУСТИТЕ ДВИГАТЕЛЬ.

Удержание цепной пилы.

Всегда беритесь за обе ручки так, чтобы большие пальцы находились вокруг них. Убедитесь, что ваша левая рука держит ручку так, чтобы большой палец находился под ней.

Всегда будьте уверены, что твердо стоите на ногах и крепко держите пилу обеими руками, пока двигатель работает.

Рубка дерева.

Когда раскрывка и валка выполняются двумя или более людьми одновременно, валка должна производиться на расстоянии от распила, по крайней мере, в два раза превышающем высоту поваленного дерева. Деревья не должны быть вырублены таким образом, чтобы это могло создать угрозу для людей, каких-либо инженерных коммуникаций или причинить материальный ущерб. Если дерево соприкасается с инженерными коммуникациями, необходимо немедленно уведомить коммунальную компанию.

При работе на склоне оператор цепной пилы должен находиться выше дерева, так как дерево может скатиться или соскользнуть с возвышенности после валки.

Перед началом рубки следует спланировать и расчистить по мере необходимости путь отхода. Путь отхода должен проходить назад и по диагонали к задней части ожидаемой линии падения, как показано на **рисунке А**. Перед началом валки необходимо учитывать естественный наклон дерева, расположение более крупных ветвей и направление ветра, чтобы определить, в какую сторону дерево будет падать.

Удалите грязь, камни, рыхлую кору, гвозди, скобы и проволоку с дерева, на котором должны быть сделаны пропилы.

Надпил на дереве для направления падения дерева.

Сделайте надпил на 1/3 диаметра дерева, перпендикулярно направлению падения, как показано на рисунке В. Сначала сделайте нижний горизонтальный надпил, это поможет избежать защемления пильной цепи или направляющей шины, когда выполняется второй надпил.

Задний пропил (окончательный срез в операции рубки дерева, выполняемый на противоположной от надреза стороне дерева.)

Сделайте задний пропил как минимум на 50 мм (2 дюйма) выше, чем горизонтальный надрез, как показано на **Рисунке В**. Сделайте задний пропил параллельно горизонтальному надрезу. Сделайте пропил так, чтобы оставалось достаточно древесины, чтобы выступать в качестве шарнира. Это предотвращает скручивание и падение дерева в неправильном направлении. Не прорезайте шарнир. По мере приближения пропила к шарниру дерево должно упасть. Если есть вероятность того, что дерево не упадет в желаемом направлении или что оно может раскачиваться и заедать пильную цепь, прекратите пропил до того, как будет завершен задний пропил, и используйте клинья из дерева, пластика или алюминия, чтобы открыть пропил и дерево упало по желаемой линии падения. Когда дерево начнет падать, выньте цепную пилу из

пропила, остановите двигатель, положите цепную пилу вниз и используйте запланированный путь отхода. Следите за верхними ветками и своей опорой.

Очистка деревьев от сучьев.

Обрезка сучьев - это удаление ветвей с упавшего дерева. При обрезке сучьев оставляйте более крупные нижние ветки, чтобы бревно не касалось земли. Удалите маленькие ветки одним разрезом. Ветви под напряжением следует обрезать снизу вверх, чтобы избежать заедания цепной пилы.

Раскряжевка бревна (процесс поперечной распиловки срубленного дерева или бревна на отрезки.)

Раскряжевка-это распиливание бревна на куски. Важно убедиться, что у вас есть хорошая точка опоры и ваш вес равномерно распределен на обе ноги.

Когда это возможно, необходимо поднять и зафиксировать бревно с помощью козел, бревен или чурок. Следуйте простым инструкциям для легкой резки.

Когда бревно поддерживается по всей его длине, оно обрезается сверху. Если бревно поддерживается с одного конца, сделайте надрез на 1/3 диаметра с нижней стороны. Затем сделайте окончательный разрез, который соединится с первым.

Когда бревно будет поддерживаться с обоих концов, сделайте надрез на 1/3 диаметра от верхнего разреза. Затем сделайте окончательный разрез на нижние 2/3, который соединится с первым.

При раскряжевке на склоне всегда стойте на верхней стороне бревна. Во время «прорезания», чтобы сохранить полный контроль, ослабьте давление резки в конце пропила, продолжая крепко удерживать рукоятки цепной пилы.

Не позволяйте цепи касаться земли. После завершения резки дождитесь остановки пильной цепи, прежде чем перемещать цепную пилу. Всегда останавливайте двигатель перед переходом от дерева к дереву.

5. ТЕХНИЧЕСКОЕ ОБСЛУЖИВАНИЕ.

Избегайте использования растворителей при чистке пластиковых деталей. Большинство пластмасс подвержены повреждению из-за различных типов коммерческих растворителей и могут быть повреждены при их использовании. Используйте чистую ткань для удаления грязи, пыли, масла и жира.

ПРЕДУПРЕЖДЕНИЕ! Ни в коем случае не допускайте контакта тормозных жидкостей, бензина, продуктов на основе электролита, проникающих масел и т. д. с пластиковыми деталями. Химические вещества могут повредить, ослабить или разрушить пластик, что может привести к серьезным травмам.

5.1. Обслуживание шины.

ПРЕДУПРЕЖДЕНИЕ! Перед выполнением любых работ с пилой убедитесь, что цепь остановилась и аккумулятор снят. Правильное обслуживание продлит срок службы направляющей шины.

Ежедневно:

- Очищайте шину и проверяйте на наличие износа и повреждений. Образование пленки или заусенцев на шине - это нормальный процесс износа, но такие дефекты следует сглаживать напильником, как только они возникают.

Еженедельно:

- Смазывайте гнездо на конце направляющей шины, используя шприц для смазки и отверстия для смазки.
- Поверните направляющую шину и убедитесь, что смазочные отверстия и канавка цепи не загрязнены.

Шину с любой из следующих неисправностей следует немедленно заменить:

- Износ внутри направляющих шин, из-за которого цепь может сместиться набок.
- Изогнутая направляющая шина.
- Треснувшие или сломанные направляющие.

6. ТРАНСПОРТИРОВКА И ХРАНЕНИЕ.

- Остановите продукт, извлеките аккумулятор и дайте ему остыть перед хранением или транспортировкой.
 - Не храните и не транспортируйте пилу в работающем состоянии. Перед хранением или транспортировкой пилу всегда следует выключать.
 - Всегда надевайте чехол на шину и цепь перед хранением или транспортировкой пилы. Будьте осторожны, чтобы избежать острых зубцов цепи.
- Тщательно очистите пилу перед хранением. Храните пилу в помещении, в сухом, закрытом и / или запертом недоступном для детей месте.
- Избегайте помещений со слишком высокой или низкой температурой.
 - Температура хранения инструмента должна быть от +5 до +40 °С.
 - Оберегайте инструмент от прямых солнечных лучей. Лучше хранить инструмент в темноте или слабоосвещенном помещении.
 - Не храните инструмент в полиэтиленовом пакете, это может способствовать повышению влажности, что нежелательно для электрического инструмента.
 - Беречь от агрессивных агентов, например, химикатов и антиобледенительных солей.

7. УТИЛИЗАЦИЯ ИЗДЕЛИЯ.

В соответствии с распоряжением ЕС 2012/19/ЕС об электрическом и электронном оборудовании и его реализации в национальном законодательстве, все электроинструменты необходимо утилизировать отдельно и перерабатывать экологически чистым методом.

Другой вариант: если пользователь электроинструмента не возвращает инструмент производителю, он несет ответственность за надлежащую утилизацию в определенных пунктах сбора, где происходит подготовка изделий к переработке согласно национальным законам и правилам по переработке. Это не относится к дополнительным принадлежностям и инструментам без электрических и электронных компонентов.

Утилизация аккумулятора:

Старые батареи и аккумуляторы не являются бытовыми отходами, и должны утилизироваться в соответствии с действующим законодательством.

Доставьте непригодные батареи и аккумуляторы дилеру или сдайте в пункты сбора общего назначения.

Утилизация упаковки:

Упаковка состоит из картона и маркированной пленки, которая подлежит вторичной переработке. Доставьте эти материалы в центр переработки отходов.

Аккумуляторы/батареи:

Литий-ионные.

Не бросайте батареи в контейнеры для мусора, в воду или огонь. Аккумуляторы/батареи должны быть извлечены из устройства перед утилизацией. Аккумуляторы/батареи должны быть переработаны или утилизированы экологически чистым способом.

8. СРОК СЛУЖБЫ.

Срок службы изделия 2 года. Указанный срок службы действителен при соблюдении потребителем требований данного руководства по эксплуатации. При полной выработке ресурса изделия необходимо его утилизировать с соблюдением всех норм и правил. Для этого необходимо обратиться в специализированное предприятие, которое соблюдает все законодательные требования и занимается профессиональной утилизацией.

9. ОБЩИЕ УСЛОВИЯ ГАРАНТИЙНОГО ОБСЛУЖИВАНИЯ.

Правовой основой настоящих гарантийных обязательств является действующее законодательство Российской Федерации, в частности Федеральный Закон РФ «О защите прав потребителей» и Гражданский Кодекс РФ часть 2 статьи 451- 491. Условия и ситуации, не оговоренные в настоящих гарантийных обязательствах, разрешаются в соответствии с вышеуказанными законами.

Уважаемый покупатель! Вы приобрели оборудование фирмы **RedVerg!** Производитель гарантирует бесплатный ремонт оборудования в течение 12 месяцев со дня продажи через торговую сеть при наличии оригинала гарантийного талона установленного образца, а также при правильной эксплуатации изделия согласно прилагаемой инструкции. В течение гарантийного срока владелец имеет право на бесплатный ремонт изделия по неисправностям, которые явились следствием производственных дефектов. Техническое освидетельствование изделия на предмет установления гарантийного случая производится в авторизованных производителем сервисных центрах. Гарантийный ремонт производится только при наличии гарантийного талона. При отсутствии гарантийного талона, а также при не полностью заполненном талоне, гарантийный ремонт не производится, претензии по качеству не принимаются, при этом гарантийный талон считается недействительным и изымается гарантийной мастерской. Инструмент предоставляется в ремонт в комплекте с рабочими сменными приспособлениями и элементами их крепления. Заменяемые детали переходят в собственность мастерской.

Гарантийные обязательства не распространяются на следующие случаи:

- несоблюдение пользователем предписания инструкции по эксплуатации, ненадлежащее хранение и обслуживание, использование инструмента не по назначению;
- эксплуатация инструмента с признаками неисправности (повышенный шум, вибрация, неравномерное вращение, потеря мощности, снижение оборотов, сильное искрение, запах гари);
- при наличии механических повреждений (трещин, сколов) корпуса или шнура электропитания;
- при наличии повреждений, вызванных действием агрессивных сред и высоких температур или иных внешних факторов, таких как дождь, снег, повышенная влажность и др., например, при коррозии металлических частей;
- при наличии повреждений, вызванных сильным внутренним или внешним загрязнением, попаданием в инструмент инородных тел, например, песка, камней, материалов и веществ, не являющихся отходами, сопровождающими применение инструмента по назначению, ненадлежащим уходом;
- при неисправностях, возникших вследствие перегрузки, повлекшей выход из строя сопряженных или последовательных деталей, например, ротора и статора, а также вследствие несоответствия параметров электросети напряжению, указанному в табличке номиналов;
- при выходе из строя быстроизнашивающихся деталей и комплектующих (угольных щёток, приводных ремней и колес, резиновых уплотнений, сальников, смазки, свечей зажигания, защитных кожухов, направляющих роликов, стволы и т. п.), сменных приспособлений (пилы, ножей, дисков, триммерных головок, форсунок, сварочных наконечников, патронов, подошв, цанг, сверл, буров, шин, цепей, звездочек, болтов, гаек и фланцев крепления, аккумуляторов);
- при вскрытии, попытках самостоятельного ремонта и смазки оборудования, при внесении самостоятельных изменений в конструкцию изделия, о чем свидетельствуют, например, заломы на шлицевых частях крепежа корпусных деталей, отсутствующие или не довернутые винты и элементы крепления, щели на корпусе, удлиненный шнур питания;
- при наличии повреждений или изменений серийного номера на оборудовании или в гарантийном талоне, или при их несоответствии;

- при перегреве изделия или не соблюдении требований к составу и качеству топливной смеси, повлекшего выход из строя поршневой группы, к безусловным признакам которого относятся залегание поршневого кольца и/или наличие царапин и потертостей на внутренней поверхности цилиндра и поверхности поршня, разрушение или оплавление опорных подшипников шатуна и поршневого пальца;
- на профилактическое обслуживание (регулировка, чистка, промывка, смазка и прочий уход).
Срок гарантии продлевается на время нахождения изделия в гарантийном ремонте.

Товар получен в исправном состоянии, без видимых повреждений, в полной комплектации, проверен в моем присутствии, претензий по качеству товара не имею.

С условиями гарантийного обслуживания ознакомлен и согласен:

Подпись: _____

Адреса гарантийных мастерских уточняйте на сайте: **редверг.рф** или по телефону горячей линии: **8-800-700-70-77**



Продукция соответствует требованиям:

ТР ТС 010/2011 «О безопасности машин и оборудования»;

ТР ТС 020/2011 «Электромагнитная совместимость технических средств»;

ТР ЕАЭС 037/2016 " Об ограничении применения опасных веществ в изделиях электротехники и радиоэлектроники".

Импортер и уполномоченный представитель изготовителя:

ООО "ТМК ОпТорг" 603002, Россия, г. Нижний Новгород, ул. Марата, д.25.

Сделано в КНР

Внимание! При продаже должны заполняться все поля гарантийного талона. Неполное или неправильное заполнение гарантийного талона может привести к отказу от выполнения гарантийных обязательств.

С условиями гарантийного обслуживания ознакомлен(а). При покупке изделия было проверено. Претензий к упаковке, комплектации и внешнему виду не имею.

Подпись покупателя _____

Корешок талона №2 на гарантийный ремонт

(модель _____)

Изъят « _____ » 20__ г.

Исполнитель _____ (подпись) _____ (фамилия, имя, отчество)

Корешок талона №1 на гарантийный ремонт

(модель _____)

Изъят « _____ » 20__ г.

Исполнитель _____ (подпись) _____ (фамилия, имя, отчество)

Талон № 1*

на гарантийный ремонт
(модель _____)

Серийный номер №: _____

Заполняет торговая организация:

Продан _____
(наименование предприятия - продавца)

Дата продажи _____ Место печати

Продавец _____
(подпись)

_____ (фамилия, имя, отчество)

*талон действителен при заполнении

Талон № 2*

на гарантийный ремонт
(модель _____)

Серийный номер №: _____

Заполняет торговая организация:

Продан _____
(наименование предприятия - продавца)

Дата продажи _____ Место печати

Продавец _____
(подпись)

_____ (фамилия, имя, отчество)

*талон действителен при заполнении

Заполняет ремонтное предприятие

_____ (наименование и адрес предприятия)

Исполнитель _____ (подпись) _____ (фамилия, имя, отчество)

Владелец _____ (подпись) _____ (фамилия, имя, отчество)

Дата ремонта _____ Место печати

Утверждаю _____ (должность, подпись)

_____ (ФИО руководителя предприятия)

Заполняет ремонтное предприятие

_____ (наименование и адрес предприятия)

Исполнитель _____ (подпись) _____ (фамилия, имя, отчество)

Владелец _____ (подпись) _____ (фамилия, имя, отчество)

Дата ремонта _____ Место печати

Утверждаю _____ (должность, подпись)

_____ (ФИО руководителя предприятия)

Внимание! При продаже должны заполняться все поля гарантийного талона. Неполное или неправильное заполнение гарантийного талона может привести к отказу от выполнения гарантийных обязательств.

С условиями гарантийного обслуживания ознакомлен(а). При покупке изделие было проверено. Претензий к упаковке, комплектации и внешнему виду не имею.

Подпись покупателя _____

Корешок талона №4 на гарантийный ремонт

(модель _____)

Изъят« _____ » 20__ г.

Исполнитель _____ (подпись) _____ (фамилия, имя, отчество)

Корешок талона №3 на гарантийный ремонт

(модель _____)

Изъят« _____ » 20__ г.

Исполнитель _____ (подпись) _____ (фамилия, имя, отчество)

Талон № 3*

на гарантийный ремонт
(модель _____)

Серийный номер №: _____

Заполняет торговая организация:

Продан _____
(наименование предприятия - продавца)

Дата продажи _____ Место печати _____

Продавец _____
(подпись)

_____ (фамилия, имя, отчество)

*талон действителен при заполнении

Талон № 4*

на гарантийный ремонт
(модель _____)

Серийный номер №: _____

Заполняет торговая организация:

Продан _____
(наименование предприятия - продавца)

Дата продажи _____ Место печати _____

Продавец _____
(подпись)

_____ (фамилия, имя, отчество)

*талон действителен при заполнении

Заполняет ремонтное предприятие

_____ (наименование и адрес предприятия)

Исполнитель _____ (подпись) (_____) (фамилия, имя, отчество)

Владелец _____ (подпись) (_____) (фамилия, имя, отчество)

Дата ремонта _____ Место печати

Утверждаю _____ (должность, подпись)

_____ (ФИО руководителя предприятия)

Заполняет ремонтное предприятие

_____ (наименование и адрес предприятия)

Исполнитель _____ (подпись) (_____) (фамилия, имя, отчество)

Владелец _____ (подпись) (_____) (фамилия, имя, отчество)

Дата ремонта _____ Место печати

Утверждаю _____ (должность, подпись)

_____ (ФИО руководителя предприятия)