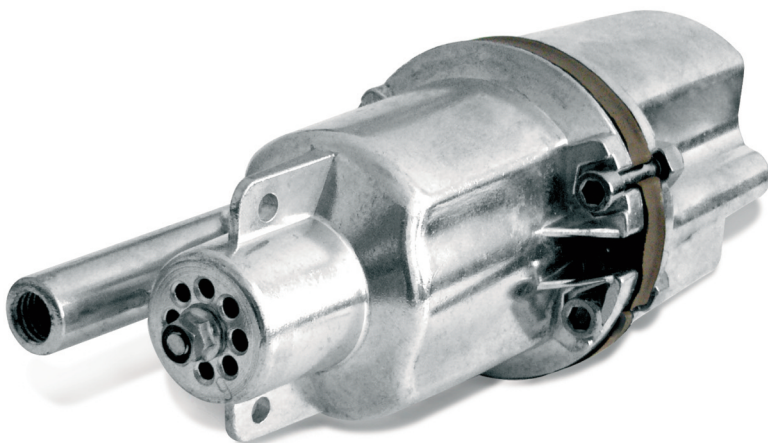


Модель:

БВ-0,12-40



[www.wwq-co.ru](http://www.wwq-co.ru)



Инструкция по эксплуатации

# НАСОС

## ВИБРАЦИОННЫЙ ПОГРУЖНОЙ





### **ВНИМАНИЕ**

При покупке насоса требуйте проверки его работоспособности кратковременным включением в сеть (на 1..2 секунды) и проверки соответствия комплектности.

Убедитесь, что в талоне на гарантийный ремонт имеются: штамп магазина, дата продажи и подпись продавца, а также указана модель и серийный номер.

Перед эксплуатацией насоса внимательно изучите настоящую Инструкцию и соблюдайте меры безопасности. В процессе эксплуатации насоса соблюдайте требования Инструкции, чтобы обеспечить оптимальное функционирование и

### **Категорически запрещено!**

1. Включать насос в электросеть без использования устройства защитного отключения УЗО и автоматического выключателя.
2. Отступать от принципиальной схемы включения насоса в электросеть и изменять его конструкцию.

## **1. Назначение**

1.1. Электрический вибрационный насос (далее по тексту - насос) БВ-0,12-40 WWQ предназначен для подачи пресной воды из любых источников, а также для подъема воды из колодцев и скважин с внутренним диаметром более 100 мм. Может применяться для полива индивидуальных садово-огородных участков и для других хозяйственных нужд.

1.2. Насос может поставляться с сетевым кабелем питания (шнуром) длиной 10, 16, 25 или 40 м. Насос оснащен термозащитой, оберегающей его от выхода из строя вследствие работы без воды, засорения, перегрева и других аварийных ситуаций.

1.3. По типу защиты от поражения электрическим током насос относится к приборам класса II

## **2. Условия эксплуатации**

2.1. Режим работы: время непрерывной работы не более двух часов с последующим отключением на 20 минут.

2.2. Максимальная температура перекачиваемой воды +35°C.

2.3. Диапазон температур окружающего воздуха +1°C .. +45°C.

2.4. Насос должен работать полностью погруженным в воду, не соприкасаясь со стенками и дном источника воды, колодца или скважины.

2.5. Максимальный размер твердых частиц в воде 0,5 мм.

2.6. Вода не должна содержать агрессивных примесей, химических веществ.

Массовая доля механических примесей не более 0,01 %.

2.7. Запрещается перекачивание горючих и химически активных жидкостей.



### 3. Технические характеристики

Характеристики	БВ-0,12-40
Напряжение питания, В / Частота тока, Гц	~ 220/ 50
Номинальная мощность, Вт	240
Номинальный напор, м	25
Номинальная производительность, л/час	500
Режим работы, мин.	120/20
Диаметр корпуса*, мм	100
Степень защиты	IPX8
Максимальная глубина погружения, м	5
Масса насоса, без учета кабеля питания*, кг	3,5
Наличие термозащиты	+
Длина кабеля питания (в зависимости от поставки)*, м	10 / 16 / 25 / 40

\* - значения приблизительные

Маркировка имеет следующую структуру:

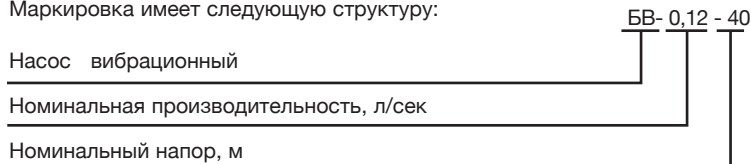
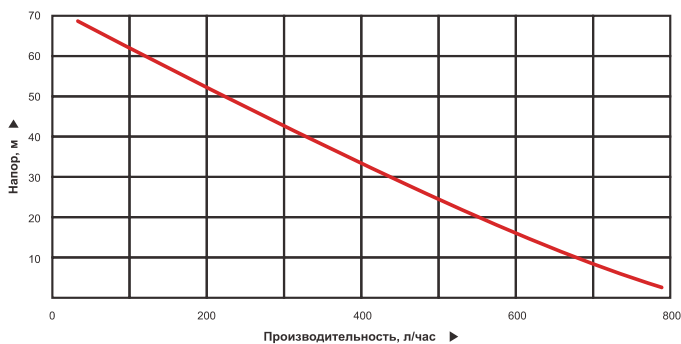


График производительности



- с увеличением напора, производительность насоса снижается (при максимальном напоре производительность равна 0 л/час);
- при снижении напряжения питания на 10 % напор насоса снижается на 60 %.
- график производительности носит только ознакомительный оценочный характер.



#### 4. Комплектность

Насос – 1 шт,  
Трос – 1 шт,  
Хомут – 1 шт,  
Комплект запасных резиновых частей – 1 шт,  
Инструкция по эксплуатации – 1 шт.  
Упаковка – 1 шт.

#### 5. Меры безопасности

5.1. Эксплуатировать насос допускается только по его прямому назначению, указанному в настоящей Инструкции по эксплуатации.

5.2. При эксплуатации насоса необходимо соблюдать все требования и условия Инструкции по эксплуатации, бережно обращаться с ним, не подвергать ударам, перегрузкам, воздействию грязи и нефтепродуктов.

5.3. Включать насос допускается только в электросеть, оснащенную устройством защитного отключения УЗО и автоматическим выключателем подходящего номинала.

5.4. При эксплуатации насоса ЗАПРЕЩАЕТСЯ:

- находиться людям в воде источника водозабора при включённом в сеть насосе;
- касаться насоса, включенного в сеть;
- обслуживать насос, включенный в сеть;
- полностью перекрывать подачу воды во время работы насоса;
- опускать, поднимать из источника воды, переносить и подвешивать насос за кабель питания;
- оставлять без присмотра насос, включенный в сеть;
- включать насос в сеть при повреждениях его корпуса, кабеля питания или штепсельной вилки;
- разбирать насос с целью устранения неисправностей;
- отрезать штепсельную вилку и удлинять кабель питания наращиванием;
- использовать удлинитель, если место соединения штепсельной вилки кабеля питания насоса и розетки удлинителя находится в скважине или колодце;
- перекачивать насосом воду с песком, грязью, мелкими камнями, мусором или с примесями нефтепродуктов;

Внимание!

- Запрещается работа насоса без погружения в воду!
- Запрещается эксплуатировать насос при повышенном напряжении питания.
- Время непрерывной работы насоса не должно превышать 2 часов с последующим отключением на 20 мин.
- Пользоваться насосом следует не более 12 часов в сутки.

Рекомендуется оснастить насос защитным фильтром и защитным кольцом для предохранения его от засорения и механических повреждений корпуса.



## 6. Установка и монтаж

Запрещается начинать эксплуатацию насоса, не выполнив требований мер безопасности!

6.1. Присоединить к патрубку насоса шланг и закрепить его хомутом. Допускается использовать только гибкие шланги из резины или ПВХ с внутренним диаметром 18..22 мм. Применение шлангов меньших диаметров создает дополнительную нагрузку на насос, что приведет к быстрому выходу его из строя.

При необходимости присоединить насос к стальным или пластмассовым трубам, такое соединение следует выполнять только через промежуточный отрезок эластичного шланга длиной не менее двух метров.

6.2. Прикрепить к насосу (обязательно за две проушины) капроновый трос. Узел, закрепляющий трос, во избежание засасывания его в насос, расположить не ближе 10 см от водозаборных отверстий на корпусе насоса. Концы троса оплавить.

Для наращивания троса следует использовать аналогичный трос длиной не менее 5 м, выдерживающий пятикратную массу насоса и шланга с водой. Допускается использовать стальной трос, соединяя его только через капроновый трос длиной не менее 5 м, или прочный резиновый эластичный жгут, длиной не менее 1 м, прикрепленный к насосу. Крепление стального троса непосредственно к проушинам насоса приводит к немедленному их разрушению и стиранию металла проушин. При установке насоса в неглубоких колодцах с длиной троса менее 5 м крепление троса к перекладине необходимо производить через пружинящую подвеску, так как насос должен свободно вибрировать. Упругая жесткая установка приводит к выходу насоса из строя. Для пружинящей подвески могут быть применены полосы из мягкой резины, выдерживающие соответствующую нагрузку.

6.3. Если в процессе эксплуатации насоса возможно касание его корпусом стенок колодца, скважины или другого источника воды, необходимо надеть на насос резиновые кольца подходящего диаметра, или закрепить на корпусе насоса по всему диаметру ленты из эластичных материалов подходящей толщины и ширины. Это позволит сохранить корпус насоса без повреждений. Наличие на корпусе насоса царапин, сколов, потертостей глубиной более 1 мм лишает гарантии.

6.4. Кабель питания, шланг и трос скрепить вместе липкой изоляционной лентой или другими неметаллическими связками через промежутки 1..2 м. Первую связку сделать на расстоянии 20..30 см от корпуса насоса. При этом кабель питания необходимо полностью размотать, во избежание его перегрева.

6.5. При отключении насоса, установленного в колодце или скважине с шлангом длиной не более 5 м, вода из шланга сливается самотеком.

При большей длине шланга, клапан насоса под давлением столба воды перекрывает водозаборные отверстия на корпусе насоса и слив воды не происходит, вследствие чего в зимнее время возможно замерзание воды в шланге. В этом случае, для слива воды из шланга в зимнее время, необходимо проделать отверстие диаметром 1,5..2 мм в шланге у выхода из насоса.

6.6. Погрузить насос в воду, проследив, чтобы кабель питания не натягивался, и закрепить трос за перекладину или другое удерживающее устройство. Следует располагать насос в скважине, колодце или другом источнике воды так, чтобы насос не касался стенок этого источника воды и не получал механических повреждений.

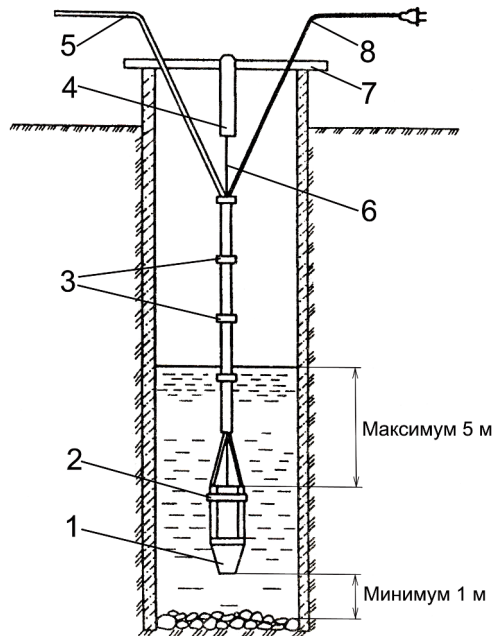
6.7. Включать насос допускается только в розетку электросети, оснащенную устройством защитного отключения УЗО и автоматическим выключателем подходящего номинала.

На рис. 1 показана схема установки насоса в колодце/скважине.

Рис. 1. Схема установки насоса

- 1 - насос
- 2 - защитное кольцо\*
- 3 - связка\*
- 4 - пружинящая подвеска\*
- 5 - шланг\*
- 6 - трос
- 7 - перекладина\*
- 8 - кабель питания

\* - в комплект поставки не входит



## 7. Порядок работы

7.1. Насос не требует смазки и заливки водой, может эксплуатироваться непосредственно после погружения его в воду. Однако после длительного простоя или хранения может потребоваться предварительная заливка его водой, любым доступным способом.

7.2. После начала эксплуатации насоса следует произвести его осмотр через 1 час работы. Проверить затяжку всех винтов и гаек, и при необходимости подтянуть их, но без приложения чрезмерных усилий. Дальнейший осмотр производить через 20-25 часов работы, но не реже одного раза в три месяца.

7.3. Нормальная работа насоса и его долговечность в значительной мере зависит от величины напряжения питания. Повышение напряжения выше допустимого сопровождается резкими металлическими соударениями в магнитной системе насоса, приводящими к преждевременному его износу. В случае работы насоса с подобными соударениями, насос следует отключить и принять меры к снижению напряжения.



7.4. При работе не рекомендуется повышать напор пережатием шланга или установкой на шланг насадок с пропускной способностью менее номинальной производительности насоса. Работа насоса при напоре выше номинального приводит к повышению давления на резиновые детали. Насос начинает работать с соударениями. При этом следует немедленно принять меры для снижения напора.

7.5. В процессе эксплуатации насоса необходимо следить за качеством перекачиваемой воды. В случае поступления загрязненной воды, насос выключить и проверить его установку относительно дна источника воды. Наличие песка и камней в воде приводит к механическому повреждению корпуса насоса.

7.6. Насос оснащен самовосстанавливающейся термозащитой. Благодаря ей, насос автоматически отключается при аварийном перегреве (при несоблюдении условий эксплуатации), тем самым оберегая электропривод насоса от перегорания и продлевая срок его службы. После срабатывания термозащиты насоса требуется некоторое время для его остывания, после которого насос автоматически включится и продолжит свою работу.

В случае срабатывания самовосстанавливающейся термозащиты, необходимо выявить причину этого срабатывания и устранить её.

**Внимание!**

Резиновые детали насоса предназначены для работы в чистой пресной воде и разрушаются при наличии в воде примесей нефтепродуктов.

## 8. Техническое обслуживание

8.1. Техническое обслуживание включает в себя профилактический осмотр насоса. После начала эксплуатации насоса следует произвести его осмотр через 1 час работы. Проверить затяжку всех винтов и гаек, и при необходимости подтянуть их, но без приложения чрезмерных усилий. Дальнейший осмотр производить через 20-25 часов работы, но не реже одного раза в три месяца.

8.2. При обнаружении на корпусе насоса следов трения о стенки источника воды, следует поправить защитные кольца или ленты. При необходимости установить дополнительные кольца, вырезав их из подходящего материала.

8.3. Наличие следов трения на корпусе под кабелем питания указывает на чрезмерное натяжение кабеля питания при установке насоса, что может привести к обрыву токоведущих жил. При последующей установке исключить натяжение кабеля питания.

8.4. При каждом осмотре насоса необходимо проверять состояние затяжки гайки около водозаборных отверстий на корпусе насоса. Гайка должна быть плотно затянута. Люфт в затяжке не допускается.

8.5. Если засорились водозаборные отверстия, то их можно прочистить не острым инструментом, исключив повреждение резинового клапана.

8.6. Для замены износившегося клапана или поршня, после истечения гарантийного срока эксплуатации, необходимо отвернуть четыре наружных винта (отворачиваются туго из-за стопорения). При смене поршня необходимо запомнить (пометить) расположение всех шайб и при сборке установить их точно на прежнее место.





8.7. При сборке насоса винты плотно затянуть и для предохранения их от самоотвинчивания, резьбу винтов рекомендуется раскернить, а при завинчивании покрыть масляной краской.

8.8. При повреждении кабеля питания, его замену должен производить изготовитель или уполномоченный сервисный центр.

## 9. Срок службы

9.1. Срок службы насоса 3 года, при соблюдении требований настоящей Инструкции.

9.2. Дата изготовления насоса указана в его серийном номере до знака дроби “/”. 5-й и 6-й символ серийного номера обозначают месяц, а 7-й и 8-й символ обозначают год изготовления.

9.3. По окончании срока службы насос должен быть утилизирован с наименьшим вредом для окружающей среды в соответствии с правилами по утилизации отходов в вашем регионе.

## 10. Транспортировка и хранение

10.1. Транспортировка насосов производится крытым транспортом любого вида, обеспечивающим сохранность изделий, в соответствии с правилами перевозок грузов, действующими на данном виде транспорта.

10.2. При транспортировке должна быть исключена возможность перемещения изделий внутри транспортных средств.

10.3. Не допускается попадание воды и атмосферных осадков на упаковку изделия.

10.4. После хранения и транспортировки насоса при отрицательных температурах, необходимо перед включением его в сеть выдержать в течение 1 часа при комнатной температуре.

10.5. В случае продолжительного бездействия, а также в случае, если насос не используется в зимний период, демонтировать насос, слить оставшуюся в нем воду. Демонтированный насос хранить в сухом отапливаемом помещении вдали от нагревательных приборов, избегая попадания прямых солнечных лучей.

10.6. Насос допускается длительно хранить не используя, полностью погруженным в воду, исключив при этом замерзание воды.

10.7. Срок хранения не ограничен.



## 11. Возможные неисправности и методы их устранения

Неисправности	Вероятные причины	Методы устранения
1. Подача воды снизилась, резко возросло гудение насоса.	1. Износился резиновый поршень.	1. Обратиться в сервисный центр. 2. После истечения гарантийного срока можно самостоятельно заменить поршень из поставляющихся в комплекте с насосом запасных резиновых частей.
2. Подача воды снизилась, гудение насоса нормальное.	1. Износился резиновый клапан.	1. Обратиться в сервисный центр. 2. После истечения гарантийного срока можно самостоятельно заменить клапан из поставляющихся в комплекте с насосом запасных резиновых частей.
3. Насос не включается, срабатывает защита электросети.	1. Замыкание в катушках электропривода. 2. Обрыв или замыкание кабеля питания.	1. Обратиться в сервисный центр.



Гарантийный талон

# Гарантийный талон

**Уважаемый покупатель!**

**Выражаем Вам огромную признательность за Ваш выбор.**

В течение гарантийного срока, начинающегося с даты покупки изделия, Вы имеете право на бесплатный ремонт изделия с неисправностями, являющимися следствием заводских дефектов.

Убедительно просим Вас во избежание недоразумений внимательно изучить инструкцию по эксплуатации и проверить правильность заполнения гарантийного талона, обратите внимание на наличие даты продажи, подписи продавца и печатей магазина.

При покупке изделия обязательно проверьте его работоспособность и сохраните кассовый чек в течение срока действия гарантии.



## 12. Условия гарантии

Данное изделие должно использоваться в соответствии с настоящей Инструкцией по эксплуатации. В случае нарушения правил хранения, транспортировки, установки и эксплуатации, изложенных в Инструкции, гарантия недействительна.

12.1. Гарантийный срок эксплуатации изделия - 12 месяцев со дня продажи.

12.2. В случае выхода изделия из строя в течение гарантийного срока эксплуатации по вине изготовителя владелец имеет право на бесплатный гарантийный ремонт.

12.3. Бесплатный ремонт производится только в течение гарантийного срока эксплуатации, в уполномоченных мастерских и пунктах сервисного обслуживания.

12.4. Изделие на гарантийный ремонт принимается с четко, правильно и полностью заполненным настоящим Гарантийным талоном с указанием серийного номера, модели, даты продажи, с подписью и печатью продавца, в полной комплектации и в упаковке, обеспечивающей его сохранность. Без предъявления данного талона, претензии к качеству не принимаются, и гарантийный ремонт не производится.

12.5. Гарантия не распространяется на изделие с дефектами и повреждениями, возникшими в результате его эксплуатации с нарушениями требований Инструкции, в том числе:

- с механическими повреждениями, вызванными воздействием агрессивных сред, химических веществ, воздействием высоких или низких температур и т.п.;
- с повреждениями, вызванными попаданием внутрь изделия посторонних предметов (песок, ил, камни, ветки и т.п.), веществ, едких жидкостей, насекомых;
- с механическими повреждениями, возникшими в результате удара, падения, трения или соударения о стенки или дно источника воды, удара, падения и т.п.;
- с признаками попыток самостоятельного ремонта или ремонта вне гарантийной мастерской, в течение гарантийного срока;
- с повреждениями, наступившими вследствие неправильного хранения изделия (трещины, коррозия, окисление металлических частей);
- с повреждениями, вызванными несоответствием параметров питающих электросетей Государственным стандартам и техническим характеристикам насоса;
- с любыми повреждениями кабеля питания или штепсельной вилки, а так же с самостоятельно замененными кабелем питания или штепсельной вилкой;
- с неисправностями, вызванными действием непреодолимой силы (пожар, несчастный случай, наводнение, удар молнии и др.) или бытовыми факторами;
- на быстроизнашиваемые части (резиновые уплотнения, сальники, поршни, клапаны и т.п.), а также на сменные принадлежности и сменные быстроизнашиваемые приспособления, за исключением случаев повреждений вышеперечисленных частей, произошедших вследствие заводских дефектов изделия;
- естественный износ изделия (полная выработка ресурса, сильное внутреннее или внешнее загрязнение);

12.6. Гарантия не предусматривает чистку изделия, плановое техническое обслуживание и замену расходных материалов и запасных частей, пришедших в негодность ввиду нормального износа и/или ограниченного срока службы.

12.7. По истечении гарантийного срока ремонт производится на общих основаниях и оплачивается владельцем по тарифам, установленным ремонтной мастерской.

*С инструкцией по эксплуатации, техническими характеристиками изделия, условиями гарантии ознакомлен, предпродажная проверка произведена, к внешнему виду, комплектации и качеству работы изделия претензий не имею, а также подтверждаю приемлемость гарантийных условий.*

Подпись покупателя

12



## Адреса уполномоченных сервисных центров

### Москва

Московская область, Химкинский район, пос. Подрезково, ул. Центральная, д.2/5  
(495) 666-03-61  
Центральный сервис WWQ

### Москва

ул. Гришина, д. 18, корп. 2  
(495) 443-69-79  
ООО «РИНСТРУМ»

### Москва

Зеленоград, Сосновая аллея д. 7, 1 этаж  
(499) 762-41-60  
ИП Бирюков В.В.

### Москва

Московская область, г. Долгопрудный, Институтский переулок, д. 8  
(499) 394-24-66  
ИП Ковба И.Ю.

### Москва

ул. Полярная, д.31-А, строение 2  
(495) 363-92-39  
ИП Корнилов Н.П.

### Абакан

ул. Гагарина, д. 100-17  
(913) 449-03-98

ИП Магананов А.А. (АкваТерм)

### Абакан

ул. Вяткина, д. 18  
(3902) 215-177  
ИП Пушин А.М. (Мастер - Плюс)

### Абакан

ул. Игарская, д. 21  
(3902) 35-50-10  
ИП Зуев А.М.

### Арсеньев

ул. Сафонова, д. 26-1  
(924) 263-42-28  
ИП Свиридов Г.М.

### Архангельск

ул. Суворова, д. 12  
(8182) 27-69-12  
ИП Ульянов А.Н.

### Астрахань

ул. Сен-Симона, д. 42-26  
(8512) 73-73-72  
ИП Савин Н.К.

### Ачинск

ул. Южная, д. 45  
(39151) 56-106  
ИП Дроздов В.В.

### Барнаул

ул. Попова, д. 55  
(902) 997-04-71  
ООО «Р.С.Ц.»

### Белгород

Михайловское шоссе, д. 5А  
(4722) 42-10-36  
ИП Капустин А.И.

### Благовещенск

ул. Станционная, д. 47  
(4162) 31-02-04  
ИП Островская М.С.

### Братск

п. Энергетик, Стройиндустрии проезд, д. 21, 1003  
(3953) 37-19-02  
ООО «САВА»

### Брянск

пр-т. Московский, д. 99/1, "Радиатория"  
(4832) 58-78-38, 303-205  
ООО «РЭМИС-Сервис»

### Брянск

ул. 2-я Почепская, д. 34А  
(4832) 62-13-38  
ООО «Электротехцентр»

### Владивосток

ул. Енисейская, д. 3  
(423) 275-26-71  
ИП Тохтин С.В.

### Владимир

ул. Юбилейная, д. 60  
(4922) 21-44-24  
ООО «Рост-Сервис»

### Вологда

ул. Октябрьская, д. 51  
(8172) 52-85-52, 52-85-60  
ИП Алимов В.В.

### Вологда

ул. Кирова, д. 78  
(8172) 72-70-32  
ИП Гудков А.В.

### Воркута

ул. Московская, д. 10, маг. «Инструмент»  
(82151) 3-00-93

ИП Каракулов Ю.Л.

### Воронеж

ул. Текстильщиков, д. 2В  
(4732) 46-00-00  
ООО «АВС-электро»

### Екатеринбург

ул. Большакова, д. 149, оф.26  
(343) 319-51-00  
ООО «Мастер-Сан»

### Екатеринбург

ул. Амундсена, д. 64  
(343) 240-26-60  
ИП Лебедев А.А.

### Иваново

ул. Красновардейская, д. 33, (4932) 41-66-77  
ИП Грушина М.Е. (Мастак-сервис)

### Иваново

ул. Дзержинского, д. 45/6, (4932) 33-51-85  
ООО «Спектр-Сервис Иваново»

### Ижевск

ул. 10 лет Октября, д. 44А, ТД «Акваарт»  
(3412) 791-202, 791-204  
ИП Менгалиев Р.Ф.

### Иркутск

ул. Розы Люксембург, д. 198, оф. 6  
(3952) 55-02-47  
ИП Бондарева Е.С. (Тепло в дом)

### Иркутск

ул. Карла Маркса, д. 39/8, (3952) 62-00-47  
ИП Мазуренко В.В.

### Йошкар-Ола

ул. Маяковского, д. 51  
(902) 325-16-04  
ИП Зюзин С.Ю.

### Казань

просп. Ямашева, д. 15  
(843) 523-45-16

ИП Тимофеева Э.А.

### Калининград

ул. Горького, д. 107  
(911) 472-80-51  
ИП Онищенко Д.Л.

### Калуга

ул. Московская, д. 84  
(4842) 79-05-39  
ИП Амиров М.М.

### Каменик-Уральский

ул. Рябова, д. 1, ТЦ «VIANOR»  
(3439) 37-05-88  
ИП Султанов В.М.

### Кемерово

ул. Грузовая, д. 8Б  
(3842) 33-07-90  
ООО «ДС-сервис»

### Кемерово

ул. Базовая, д. 6  
(3842) 33-07-90  
ООО «Лидер»

### Кинешма

ул. Ленина, д. 1  
(49331) 28-481, 28-489  
ООО «Спектр-Сервис»

### Киров

ный Кирпичный пер. д. 15  
(8332) 35-16-00 доб. 140  
ЗАО «ВТК Энерго»

### Комсомольск-на-Амуре

ул. Лесозаводская, д. 6  
(4217) 52-15-16  
доп. 2100

ООО «ОптСтройМатериалы»

### Комсомольск-на-Амуре

ул. Крупская, д. 11  
(4217) 54-98-62  
ИП Ковалева Н.В.

### Конаково

ул. Пушкинская, д. 9  
(48242) 3-34-74  
ИП Ахмедиева Д.Н.

### Кострома

ул. Северной Правды, д. 41А  
(4942) 32-59-91  
ООО «КрафтТулс»

### Краснодар

ул. Уральская, д. 83А  
(861) 210-13-77  
ИП Бондаренко Ю.В.

### Краснодар

ул. Камвольная, д. 8  
(901) 009-80-80  
ИП Глашадзе Г.Г.

### Красноярск

ул. Ак. Вавилова, д. 1, стр. 10  
(391) 226-50-55  
ИП Миненкова Т.Н.

### Красноярск

ул. Калинина, д. 79  
(391) 299-65-80  
ИП Шерстобой А.П.

### Курган

ул. Омская, д. 76А  
(3522) 25-41-96  
ИП Зыков Ю.А.

### Курск

ул. Малих, д. 44Б  
(960) 676-5775



ИП Елецкий Ю.В. (Бэт-сервис)

**Липецк**  
ул. Мичурина, д. 46  
(4742) 40-10-72  
ИП Соболев Г.Ю.

**Магадан**  
ул. Карла Маркса, д. 39, (4132) 66-61-00  
ООО "ОМЕГА-МарСЕРВИС"

**Махачкала**  
ул. Казбекова, д. 161А  
(928) 500-54-66  
ИП Тайгибов А.М.

**Мурманск**  
ул. Свердлова, д. 39  
(911) 804-24-91  
ИП Гурко П.Л.

**Набережные Челны**  
ул.Машиностроительная 47/1  
(8552) 369-379, 51-02-32  
ООО «КамТермоСервис»

**Находка**  
ул. Молодежная, д. 9  
(4232) 60-50-34  
ИП Ильичев Е.А.

**Нефтеюганск**  
ул. Набережная, д. 7, оф. 18  
(982) 4146966  
ИП Подкин С.Н. (Тепло)

**Нижневартовск**  
ул. Ленина, д. 10П, стр. 3, офис 2-21  
(3466) 606-884; 606-885, ИП Ситников  
А.С. (Тепло)

**Нижний Новгород**  
ул. Марата, д. 51  
(831) 220-84-94, 413-82-91  
ООО «Прок-сервис»

**Новокузнецк**  
ул. Грдины, д. 18  
(3843) 203-133  
ООО "Сибсервис"

**Новосибирск**  
ул. Воинская, д. 63, корп. 3  
(383) 219-57-06  
ИП Рыженкова Т. И.

**Омск**  
ул. 10 лет Октября, д. 76, оф. 310  
(3812) 56-90-02  
ООО «Инструмент Снаб»

**Орёл**  
ул.Карьерная, д. 36  
(4862) 43-62-95  
ИП Голиков О.Г. (Водопад)

**Оренбург**  
пер. Станочный, д. 11  
(950) 186-00-63  
ИП Ефремов А.А.

**Петрозаводск**  
пр-т Лесной, д. 51, корп.1, (8142) 63-32-18  
ООО «Арнаут»

**Пермь**  
ул. М. Горького, д. 83, офис 16,(342)  
210-63-30  
ИП Потапова Е.В.

**Пермь**  
ул. Луначарского, д. 23, офис 11, (912)  
788-39-73  
ИП Потапова Е.В.

**Псков**

Рижский пр., д. 70А  
(812) 721-390  
ООО «МиниМакс»

**Ростов-на-Дону**  
ул. Привокзальная, д. 2  
(863) 256-46-45  
ИП Шевкоплясов И.В.

**Рыбинск**  
просп. Серова, д. 8  
(906) 632-00-76  
ООО «Транс-экспедиция»

**Рязань**  
проезд Яблочкова, д. 6, стр. 1, (4912) 24-  
80-83  
ИП Буробина С.Н. (Аквасфера)

**Рязань**  
ул. Пушкина, д. 14,  
корп. 1, (4912) 40-30-30  
ООО «Гарант-Климат»

**Санкт-Петербург**  
ул. Крыленко, д. 3,  
корп. 2, Лит. «Я».  
(812) 985-68-60

ИП Новиков А.А.  
**Санкт-Петербург**  
Новочеркасская пр., д. 1, литер К, оф.  
156

(812) 335-37-54  
ООО "МЕГАВАТТ"  
**Самара**

ул. Губанова 17 Е  
(919) 808-25-24  
ИП Китаев А.А.

**Самара**  
ул. Товарная, д. 8  
(846) 205-1456  
ООО «ЭЛЕКТРОТОРГ»

**Саранск**  
ул. Рузаевская, д. 36А  
(8342) 25-67-66  
ООО «Домовой Саранск»

**Саратов**  
ул. Новоузенская, д. 11/13  
(8452) 60-05-25  
ИП Былинкин А.А.

**Севастополь**  
ул. Руднева, д. 1П  
(978) 947-40-03  
ИП Гордеев М.А. (СЕВЗИП)

**Смоленск**  
ул. 25 Сентября, д. 50; ул. Крупской, д.  
44  
(4812) 62-29-79; 33-09-44  
ООО «ПП «Г лайс» (СЦ "Рубин")

**Стерлитамак**  
ул. Мира, д. 2Б  
(3473) 25-60-04  
ОАО «Быттехника»

**Сургут**  
Нефтеюганское шоссе, д. 8  
(3462) 37-94-95  
ЗАО ПКФ "Спецмонтаж-2"

**Сургут**  
ул. Сосновая, д. 11В  
(3462) 23-60-60; 33-60-60  
ООО "ДИТИС"

**Томск**  
ул. Мичурина, д.47, стр.1, магазин

«Промснаб»

(3822) 67-95-74  
ИП Обухов М.Г.

**Тула**  
ул. Скуратовская, д. 121  
(4872) 33-00-00  
ООО «Каравай»

**Тула**  
Одоевское шоссе, д. 78  
(4872) 39-23-96  
ООО «Инструмент-Сервис»

**Тюмень**  
ул. Харьковская, 83а/3  
(3452) 54-06-83  
ООО «Центр водной техники»

**Тюмень**  
ул. Авторемонтная, д. 45  
(3452) 64-50-21  
ООО «ИП Титова Т.С.»

**Ульяновск**  
ул.Марата, д. 8, корп.6, 2 этаж. 2  
бутик  
(8422) 44-92-65; 72-96-78

ИП Васильев В.П.  
**Усурийск**  
ул. Советская, д. 77

(4234) 33-34-89  
ИП Шинкаренко В.В.  
**Усурийск**  
ул. Советская, д. 96

(4234) 33-51-80  
ООО «Техносервис»  
**Уфа**

ул.Академика Королёва 6\1  
(347) 236-57-07  
ООО "Бирюса Сервис"

**Хабаровск**  
Амурский б-р, д. 14  
(4212) 21-22-22  
ИП Паршуто А.В.

**Ханты-Мансийск**  
ул. Обская, д. 29  
(3467) 30-00-05  
ИП Климин А.А.

**Челябинск**  
ул. Орджоникидзе, д. 43  
(351) 734-95-55  
ИП Симаков О.В. (тепло)

**Челябинск**  
ул. Ворошилова, д. 57В  
(351) 225-13-13  
ООО Ремонтно-Сервисный

Центр «Подебус»  
**Чита**  
Романовский тракт, д. 47

(3022) 45-54-79  
ИП Кисилева С.Ю.(ДимКат)  
**Ярославль**  
ул. Угличская д. 12

(4852) 25-94-83  
ООО "Трио-Сервис"  
**Ярославль**  
ул. Магистральная, д. 32

(4852) 68-12-35  
ООО "ИНВЕСТПРОМ"

Список сервисных центров постоянно расширяется.

Актуальный полный список смотрите на сайте по адресу [www.wwq-co.ru](http://www.wwq-co.ru)



## Гарантийный талон



Гарантийный талон № \_\_\_\_\_

Изделие		Печать фирмы продавца
Модель		
Серийный номер		
Срок гарантии	12 месяцев	
Дата продажи		
Фирма-продавец		
Адрес фирмы-продавца:		
		Подпись продавца _____



Отрывной талон 1 № \_\_\_\_\_

Изделие		Печать фирмы продавца
Модель		
Серийный номер		
Срок гарантии	12 месяцев	
Дата продажи		
Фирма-продавец		
Адрес фирмы-продавца:		
		Подпись продавца _____



Отрывной талон 2 № \_\_\_\_\_

Изделие		Печать фирмы продавца
Модель		
Серийный номер		
Срок гарантии	12 месяцев	
Дата продажи		
Фирма-продавец		
Адрес фирмы-продавца:		
		Подпись продавца _____




## Гарантийный талон


Сведения о Декларации о Соответствии  
 № ТС RU Д-СН.АЛ32.В.00000  
 Орган по сертификации продукции  
 ООО «АкадемСиб», аттестат № РОСС RU.0001.21AB09  
 действителен до 01.08.2016 года

Изготовитель: Чжезянг Баиле Памп Лайн Ко., Лтд.,  
 Адрес: Дакси Даянгченг Индастри Эриа,  
 Венлинг, Чжезянг, Китай.  
 Импортёр: ООО «ГрантТорг», 142700, Московская область,  
 Ленинский район, город Видное, Клубный переулок,  
 дом 7, строение 1, комната 8



		
Печать	Номер заявки	
	Изделие	
	Модель	
	Серийный номер	
	Дата поступления	
Мастер _____	Дата ремонта	
Подпись _____		
Неисправность		



		
Печать	Номер заявки	
	Изделие	
	Модель	
	Серийный номер	
	Дата поступления	
Мастер _____	Дата ремонта	
Подпись _____		
Неисправность		