

# REDVERG

## ИНСТРУКЦИЯ ПО ЭКСПЛУАТАЦИИ



### ДВИГАТЕЛИ БЕНЗИНОВЫЕ REDVERG

RD-GE170-S

RD-GE170-Q

RD-GE177-S

RD-GE170-A8

RD-GE188-S

RD-GE190-S

**Благодарим Вас за покупку двигателя REDVERG!**

Храните данную инструкцию под рукой, чтобы к ней можно было обратиться в любое время.

Руководство по эксплуатации является неотъемлемой частью двигателя, и должна передаваться вместе с ним в случае перепродажи.

Информация и спецификации, указанные в данном издании, являются актуальными на дату его утверждения к печати.

**ВНИМАНИЕ! Компания REDVERG оставляет за собой право аннулировать или менять технические характеристики или исполнения без уведомления и взятия на себя каких-либо обязательств.**

Воспроизведение любой части данного издания без письменного разрешения запрещено.

**ВНИМАТЕЛЬНО ОЗНАКОМЬТЕСЬ С ДАННЫМ РУКОВОДСТВОМ.**

Обратите особое внимание на данные надписи и инструкции, указанные после них.

**▲ DANGER** -Предупреждает о получении серьезных травм или летальном исходе в случае несоблюдения инструкций.

**▲ WARNING** -Предупреждает о высоком риске серьезных травм или летального исхода в случае несоблюдения инструкций.

**▲ CAUTION** -Предупреждает о риске незначительных травм в случае несоблюдения инструкций.

**NOTICE** -Предупреждает о риске повреждения оборудования или имущества в случае несоблюдения инструкций.

**ПРИМЕЧАНИЕ:** Содержит полезную информацию. В случае проблем или вопросов, касающихся двигателя, обратитесь к

вашему дилеру.

## **БЕЗОПАСНОСТЬ ДВИГАТЕЛЯ.**

### **ВАЖНАЯ ИНФОРМАЦИЯ О БЕЗОПАСНОСТИ.**

Большинство несчастных случаев можно предотвратить, если следовать инструкциям, изложенным в данном руководстве или указанным на генераторе. Наиболее частые опасности описаны ниже, а также способы индивидуальной защиты и защиты других.

#### **Ответственность владельца:**

- Наши двигатели рассчитаны на безопасную и надежную работу при условии соблюдения инструкций. Ознакомьтесь с данным руководством перед эксплуатацией двигателя. В противном случае имеет место риск получения травм и повреждения оборудования.
- Владелец должен знать, как быстро остановить двигатель, и понимать, как пользоваться средствами управления. Не допускайте никого к работе с двигателем без проведения надлежащего инструктажа.
- Не позволяйте детям включать двигатель. Не допускайте детей и животных в зону эксплуатации двигателя.

#### **Безопасная заправка топлива.**

Бензин легко воспламеняем, а пары бензина могут вызвать взрыв. Заливайте топливо вне помещения, в зоне с хорошей вентиляцией. Двигатель должен быть выключен. Никогда не курите рядом с бензином и не держите рядом источники искр или пламени. Храните бензин в подходящем контейнере. В случае разлива топлива, уберите все остатки, прежде чем запускать двигатель.

#### **Горячие выхлопные газы.**

- Глушитель сильно нагревается во время эксплуатации

генератора и остается горячим после остановки двигателя. Не дотрагивайтесь до глушителя, пока он горячий. Дайте двигателю остыть, прежде чем занести двигатель в помещение.

- Для предотвращения риска возгорания и обеспечения надлежащей вентиляции при применении для стационарного оборудования, устанавливайте двигатель как минимум на расстоянии 1 метра от стен здания и другого оборудования во время эксплуатации. Не ставьте воспламеняемые предметы рядом с двигателем.

### **Опасность отравления угарным газом.**

Выхлопы содержат ядовитый угарный газ. Избегайте вдыхания выхлопных газов. Никогда не эксплуатируйте двигатель в закрытом гараже или ограниченной зоне.

### **Другое оборудование.**

Ознакомьтесь с инструкциями к оборудованию, приводимому в действие двигателем, для получения информации о дополнительных мерах безопасности, которые следует предпринять при запуске, остановке, эксплуатации двигателя, и защитных устройствах, которые могут понадобиться при эксплуатации оборудования.

### **РАЗМЕЩЕНИЕ ПРЕДУПРЕЖДАЮЩИХ ТАБЛИЧЕК.**

Данные таблички предупреждают о потенциальных рисках серьезных травм. Внимательно прочтите их.

Если табличка отлетела или ее невозможно прочитать, обратитесь к дилеру для замены.

### **Комплектация изделия:**

Шкив- 1шт.(кроме RD-GE170-A8); Свечной ключ- 1шт.;

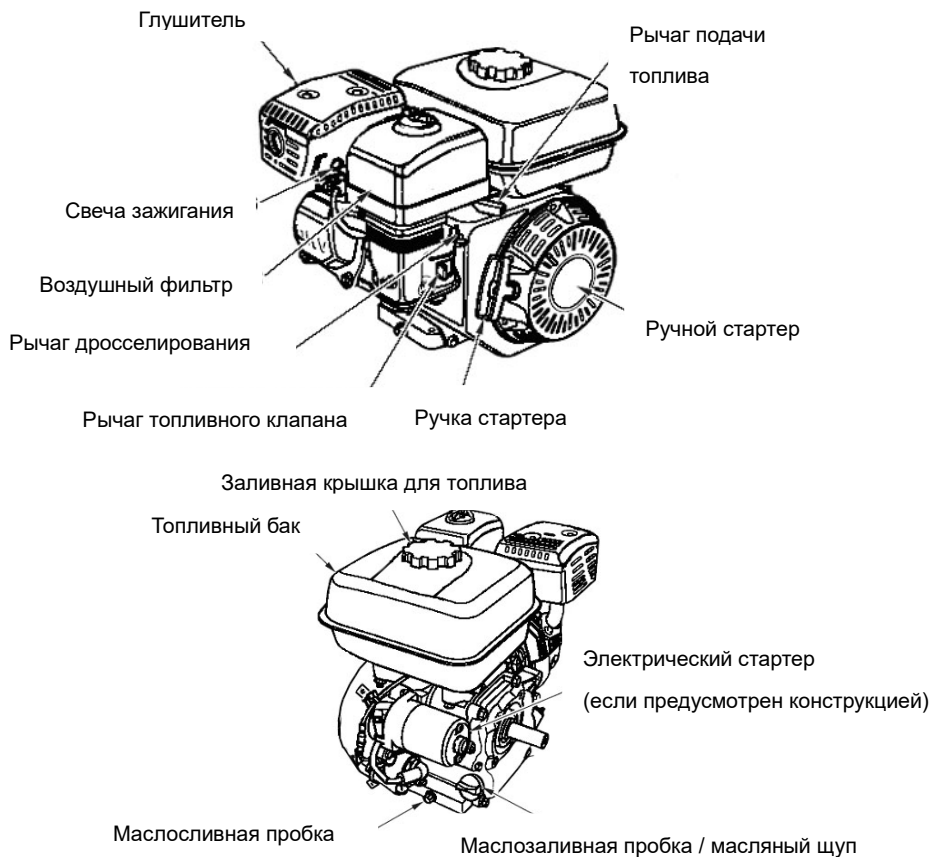
Инструкция по эксплуатации- 1шт.



Шкив 3 ручья для моделей:  
RD-GE170-Q; RD-GE170-S



Шкив 2 ручья для моделей:  
RD-GE177-S; RD-GE188-S;  
RD-GE190-S;

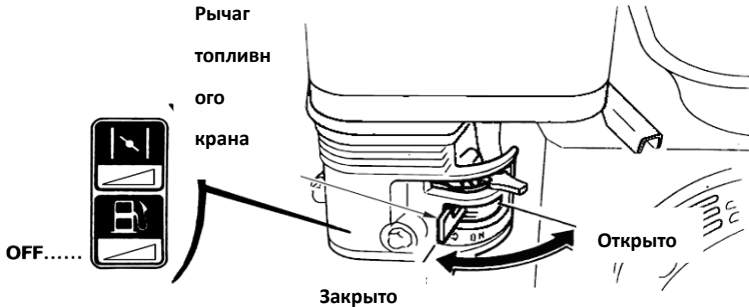
**СРЕДСТВА УПРАВЛЕНИЯ И ХАРАКТЕРИСТИКИ.****РАЗМЕЩЕНИЕ КОМПОНЕНТОВ И СРЕДСТВ УПРАВЛЕНИЯ.****СРЕДСТВА УПРАВЛЕНИЯ.****Рычаг топливного клапана.**

Топливный клапан открывает и закрывает канал между топливным баком и карбюратором.

Для эксплуатации двигателя рычаг топливного клапана

должен быть установлен в положение ON.

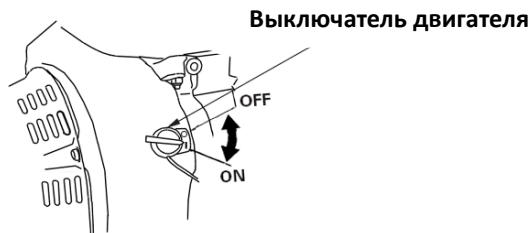
Когда двигатель не используется, рычаг топливного клапана должен находиться в положении OFF, чтобы предотвратить переполнение карбюратора и снизить риск утечки топлива.



### Выключатель двигателя.

Выключатель двигателя включает и выключает систему зажигания. Для эксплуатации двигателя выключатель должен быть в положении ON.

Для остановки двигателя выключатель переводится в положение OFF



### Рычаг дросселирования.

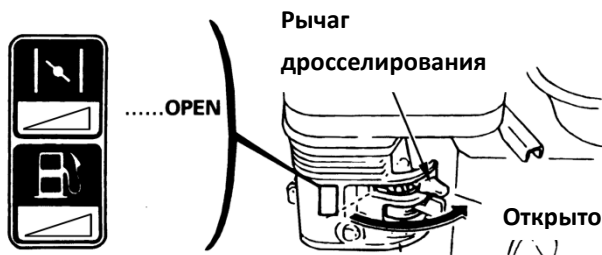
Рычаг дросселирования открывает и закрывает дроссельную заслонку в карбюраторе.

При **ЗАКРЫТОМ** положении топливная смесь насыщается для запуска холодного двигателя.

В **ОТКРЫТОМ (OPEN)** положении обеспечивается топливная

смесь для эксплуатации после запуска и для перезапуска прогретого двигателя.

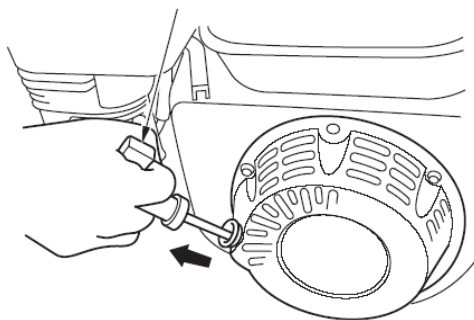
В некоторых двигателях используется удаленное управление дроссельной заслонкой в отличие от рычага дросселирования, вмонтированного в двигатель.



### Ручка ручного стартера.

Ручка стартера используется для запуска двигателя.

### Ручка стартера



Система предупреждения о низком уровне масла (в соответствующих моделях двигателей)

Система предупреждения о низком уровне масла предназначена для предотвращения повреждения двигателя из-за недостаточного количества масла в картере. Систем предупреждения о низком уровне масла автоматически

останавливает двигатель (выключатель двигателя остается в положении ON), прежде чем уровень масла в картере опустится ниже безопасного уровня.

Если двигатель выключился и не перезапускается, проверьте уровень моторного масла, прежде чем искать неисправности в других узлах.

### **ПЕРЕД ЭКСПЛУАТАЦИЕЙ.**

#### **ВАШ ДВИГАТЕЛЬ ГОТОВ К РАБОТЕ?**

В целях безопасности и продления срока службы вашего оборудования, необходимо выполнить несколько проверок перед эксплуатацией двигателя, чтобы проверить его состояние. Обязательно устраните любую выявленную проблему или обратитесь в сервисную службу для ее устранения перед эксплуатацией двигателя.

## **⚠ WARNING**

**Неправильное техническое обслуживание или не устранение проблем перед эксплуатацией, может стать причиной неисправности, которая способна привести к серьезным травмам. Всегда проверяет двигатель перед каждой эксплуатацией, и устраняйте все выявленные проблемы.**

Перед проведением проверки перед эксплуатацией установите двигатель на ровную поверхность и установите выключатель двигателя в положение OFF.

#### **Проверка общего состояние двигателя.**

- Загляните под двигатель, чтобы проверить, нет ли утечек масла или бензина.



- Удалите загрязнения и мусор, особенно вокруг глушителя и ручного стартера.
- Проверьте двигатель на наличие признаков повреждения.
- Все ограждения и крышки должны стоять на своих местах, а гайки, болты и винты должны быть затянуты.

### **Проверка двигателя.**

Проверьте уровень масла в двигателе. Эксплуатация двигателя с низки уровнем масла может привести к его поломке.

Система предупреждения о низком уровне масла (на соответствующих типах двигателей) автоматически останавливает двигатель, прежде чем уровень масла опустится ниже безопасного уровня. Однако, чтобы избежать неожиданной остановки двигателя, проверяйте уровень масла перед запуском.

Проверьте воздушный фильтр. Загрязненный воздушный фильтр ограничивает поток воздуха в карбюратор, тем самым снижая эксплуатационные характеристики двигателя.

Проверьте уровень топлива. При запуске двигателя с полным баком вы предотвратите или снизите количество незапланированных остановок для добавления топлива.

### **Проверка оборудования, приводимого в действие двигателем.**

Ознакомьтесь с инструкциями к оборудованию, приводимому в действие двигателем, чтобы узнать о мерах безопасности и действиях, которые необходимо выполнить перед запуском двигателя.

## ЭКСПЛУАТАЦИЯ.

### **МЕРЫ БЕЗОПАСНОСТИ ПРИ ЭКСПЛУАТАЦИИ.**

Перед первым запуском двигателя ознакомьтесь с **ВАЖНОЙ ИНФОРМАЦИЕЙ ПО БЕЗОПАСНОСТИ** и разделом «**ПЕРЕД ЭКСПЛУАТАЦИЕЙ**».

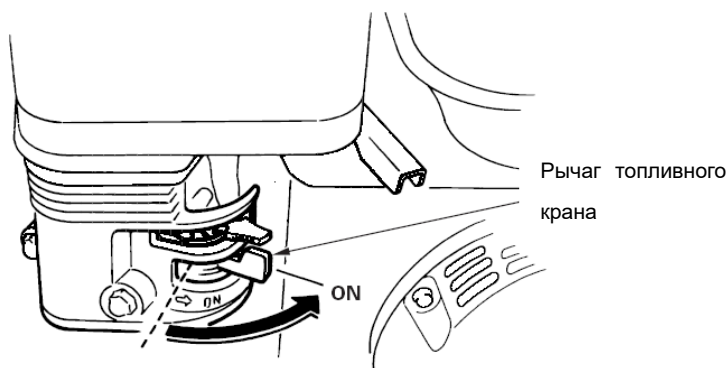
## **⚠ WARNING**

**Угарный газ является токсичным. Вдыхание газа может привести к потере сознания и даже летальному исходу. Избегайте зон или действий, при которых вы подвергнетесь воздействию угарного газа.**

Ознакомьтесь с инструкциями к оборудованию, приводимому в действие двигателем, чтобы узнать о мерах безопасности, которые следует предпринять в связи с запуском, остановкой или эксплуатацией двигателя.

### **ЗАПУСК ДВИГАТЕЛЯ.**

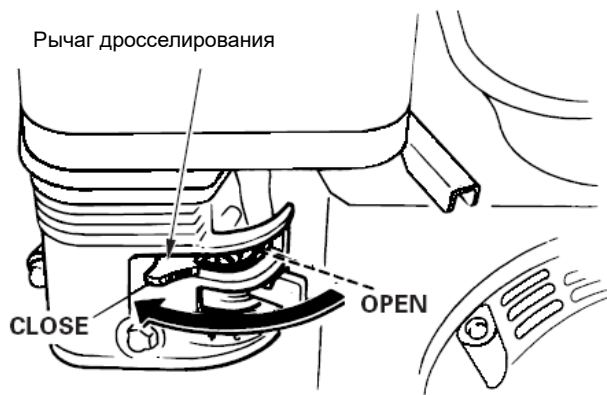
1. Установите рычаг топливного крана в положение ON.



2. При запуске холодного двигателя установите рычаг дросселирования в **ЗАКРЫТОЕ (CLOSE)** положение.

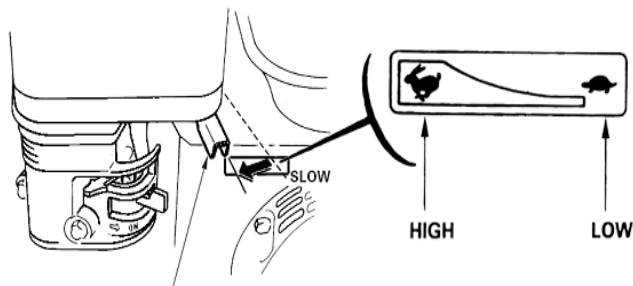
При запуске прогретого двигателя установите рычаг дросселирования в **ОТКРЫТОЕ (OPEN)** положение.

В некоторых двигателях используется удаленное управление дроссельной заслонкой в отличие от рычага дросселирования, вмонтированного в двигатель.



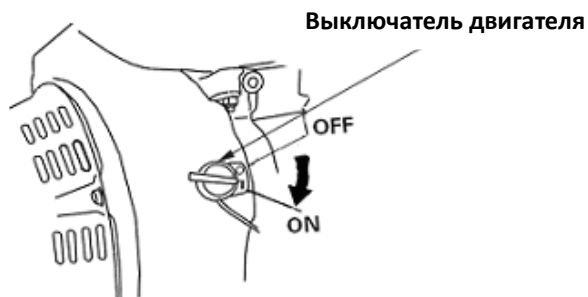
3. Переместите рычаг подачи топлива из положения **SLOW (МЕДЛЕННО)** на 1/3 по направлению к положению **FAST (БЫСТРО)**.

В некоторых двигателях используется удаленное управление подачей топлива в отличие от рычага подачи топлива, вмонтированного в двигатель.



**Рычаг подачи топлива**

4. Установите выключатель двигателя в положение ON.

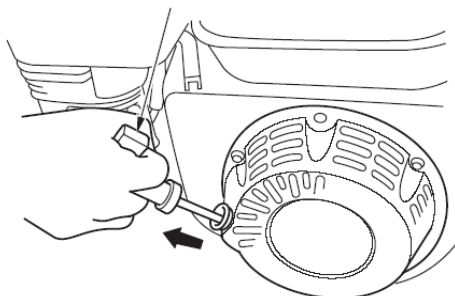


5. Потяните за ручку стартера.

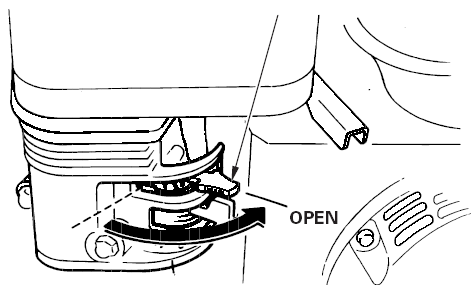
**РУЧНОЙ СТАРТЕР** (все модели двигателей):

Слегка потяните за ручку стартера, пока не почувствуете сопротивление, затем резко дерните за ручку. Медленно отпустите ручку стартера.

Ручка стартера



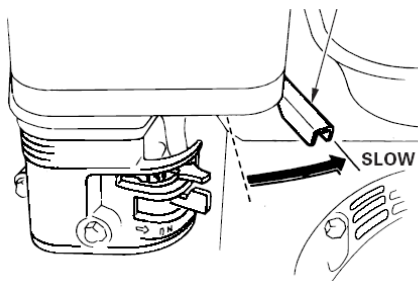
6. Если рычаг дросселирования был установлен в **ЗАКРЫТОЕ (CLOSED)** положение для запуска двигателя, постепенно передвиньте его **ОТКРЫТОЕ (OPEN)** положение, когда двигатель прогреется.

**Рычаг дросселирования****ОСТАНОВКА ДВИГАТЕЛЯ.**

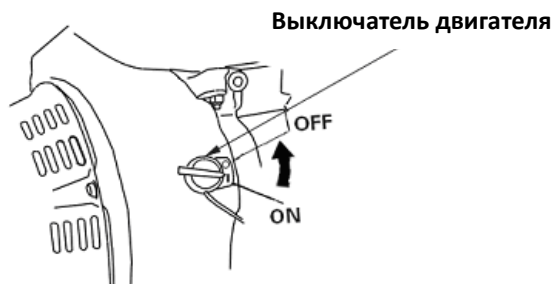
Для аварийного останова двигателя просто поверните выключатель двигателя в положение **OFF**. В обычных условиях выполните следующие действия:

1. Установите рычаг подачи топлива в положение **SLOW (МЕДЛЕННО)**.

В некоторых двигателях используется удаленное управление подачей топлива в отличие от рычага подачи топлива, вмонтированного в двигатель.

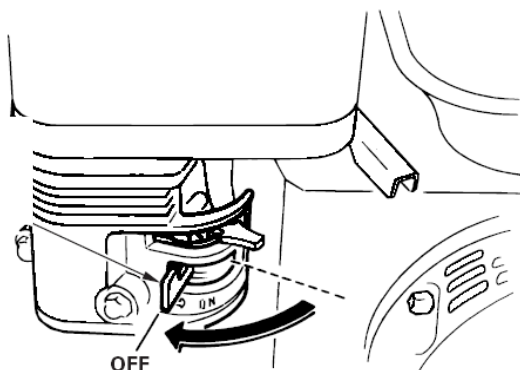
**Рычаг подачи топлива**

2. Установите выключатель двигателя в положение **OFF**.



3. Установите рычаг топливного крана в положение **OFF**.

Рычаг топливного  
крана



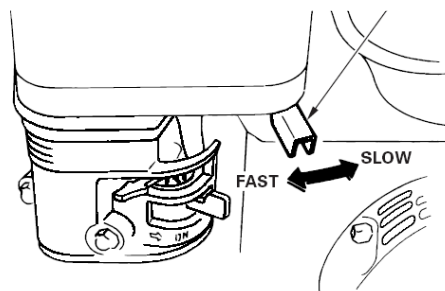
### **РЕГУЛИРОВКА ОБОРОТОВ ДВИГАТЕЛЯ.**

Установите рычаг подачи топлива в необходимое положение, исходя из желаемого количества оборотов.

В некоторых двигателях используется удаленное управление подачей топлива в отличие от рычага подачи топлива, вмонтированного в двигатель.

Информацию о рекомендуемых оборотах двигателя смотрите в инструкциях к оборудованию, приводимому в действие двигателем.

Рычаг подачи топлива



### **ОБСЛУЖИВАНИЕ ДВИГАТЕЛЯ.**

#### **НЕОБХОДИМОСТЬ ТЕХНИЧЕСКОГО ОБСЛУЖИВАНИЯ.**

Надлежащее техническое обслуживание крайне важно для безопасной, экономичной и бесперебойной эксплуатации. Оно также необходимо для снижения загрязнения атмосферного воздуха.

## **⚠ WARNING**

Неадекватное техническое обслуживание или не устранение проблем перед эксплуатацией может привести к неисправностям, которые несут в себе риск серьезных травм или даже летального исхода. Всегда соблюдайте рекомендации, а также график технического обслуживания и проверок, приведенные в настоящем руководстве.

Чтобы вы смогли надлежащим образом обслуживать ваш двигатель, в данном руководстве приведен график технического обслуживания, описан порядок профилактических проверок и простые процедуры технического обслуживания с использованием основного

ручного инструмента. Более сложные операции по техническому обслуживанию должны выполнять профессиональными инженерами или квалифицированными механиками.

График технического обслуживания подразумевает обычные условия эксплуатации. Если вы эксплуатируете двигатель в нестандартных условиях, например при высоких нагрузках или повышенной температуре, влажных или пыльных условиях, обратитесь к вашему дилеру по обслуживанию для получения рекомендаций в соответствии с вашими индивидуальными потребностями и использованием.

**Техническое обслуживание, замены и ремонт устройств и систем контроля выхлопных газов может выполнять любая организация или лица, занимающиеся ремонтом двигателей, с использованием запасных частей, соответствующих стандартам EPA.**

### **БЕЗОПАСНОСТЬ ТЕХНИЧЕСКОГО ОБСЛУЖИВАНИЯ.**

Некоторые самые важные меры безопасности: Мы не можем предупредить вас обо всех рисках, связанных с техническим обслуживанием. Только вы можете решить, выполнять ту или иную операцию или нет.

## **⚠ WARNING**

**Несоблюдение инструкций по техническому обслуживанию и мер предосторожности может привести к серьезным травмам и даже летальному исходу. Всегда соблюдайте процедуры и меры безопасности, указанные в настоящем руководстве.**



**Меры безопасности:**

- Убедитесь, что двигатель выключен, перед проведением технического обслуживания или ремонта. Это необходимо для предотвращения потенциальных рисков:
  - **Отравление угарным газом от выхлопов двигателя**  
Обеспечьте надлежащую вентиляцию в месте эксплуатации двигателя.
  - **Ожоги от горячих деталей**  
Не дотрагивайтесь до двигателя и выхлопной системы, пока они не остынут.
  - **Травмы от подвижных частей.**  
Не запускайте двигатель, если это не требуется инструкцией.
- Перед налом ознакомьтесь с инструкциями. Вам потребуется инструмент и определенные навыки.
- Чтобы снизить риск возгорания или взрыва, будьте аккуратны при обращении с бензином. Используйте только невоспламеняемые растворители.

Помните, что сервисный центр по обслуживанию имеет все необходимые знания и оборудование для технического обслуживания и ремонта.

Для обеспечения качества и надежности используйте только оригинальные запасные части нашей компании или части эквивалентного качества для ремонта и замены.

## ГРАФИК ТЕХНИЧЕСКОГО ОБСЛУЖИВАНИЯ.

Период обслуживания (3)		При	После	Каждые	Каждые	Кажды
Позиция. Выполнять через каждый указанный период или указанное количество часов, в зависимости от того, что наступит раньше.		каждом	первого	3	6	й год
		использо	месяца	или	месяце	или
		вани.	или	или	в или	через
			через	через	через	300
			20	50	100	часов.
			часов.	часов.	часов.	
Моторное масло.	Проверка уровня.	0				
	Замена.		0		0	
Воздушный фильтр.	Проверка.	0				
	Очистка.			0(1)		
	Замена.					0(*)
Отстойник.	Очистка.				0	
Свеча зажигания.	Проверка-регу лировка.				0	
	Замена.					0
Искрогаситель (дополнительно).	Очистка.				0	
Работа на холостом ходу.	Проверка-регу лировка.					0(2)
Клапанный зазор.	Проверка-регу лировка.					0(2)
Камера сгорания.	Очистка.	Каждые 500 часов (2)				
Топливный бак и фильтр.	Очистка.				0(2)	
Топливопровод.	Проверка.	Каждые 2 года (замена при необходимости) (2)				

- Части, связанные с системой выхлопных газов.

(\*) Замена только бумажного элемента.

(1) В пыльных условиях требуется более частое обслуживание.

(2) Данные позиции должны обслуживаться Сервисным центром по обслуживанию, если только у вас нет надлежащего инструмента и опыта работы механиком.

(3) Записывайте часы работы, чтобы рассчитывать интервалы технического обслуживания.

### **ЗАПРАВКА ТОПЛИВОМ.**

**Емкость топливного бака**

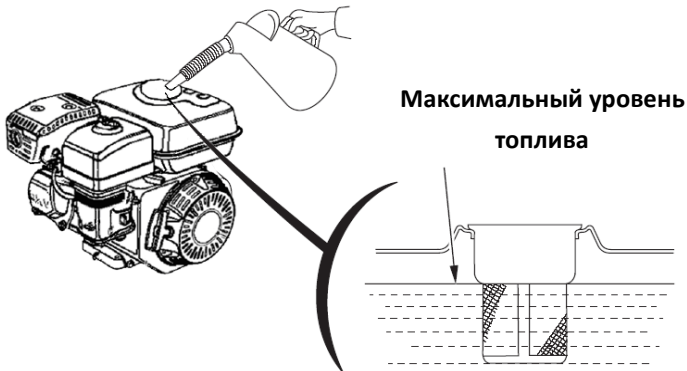
**RD-GE170-Q; RD-GE170-S; RD-GE170-A8: 3,6л**

**RD-GE177-S; RD-GE188-S; RD-GE190-S: 6,0л**

Остановите двигатель, отверните крышку заливной горловины и проверьте уровень топлива. Долейте топливо, если уровень топлива низкий.

## **⚠ WARNING**

**Бензин легко воспламеняем и взрывоопасен. Вы можете получить ожоги или серьезные травмы при обращении с топливом. Остановите двигатель и уберите источники тепла, искр и пламени от генератора. Заливайте топливо только вне помещения. Сразу же уберите следы пролившегося топлива.**



Перед запуском двигателя залейте топливо в месте с хорошей вентиляцией. Если двигатель до этого работал, дайте ему остыть. Заливайте топливо осторожно, чтобы не разлить. Не заливайте топливо выше выступа топливного фильтра. По окончании надежно заверните крышку заливной горловины. Никогда не заливайте топливо внутри помещений, где пары бензина могут достигнуть пламени или искр. Не храните бензин рядом с сигнальными лампами, барбекю, электрическими приборами, мощным инструментом и т.д. Пролитое топливо не только представляет собой опасность возгорания, но и наносит вред окружающей среде. Сразу же уберите остатки разлитого топлива.

**ВНИМАНИЕ!**

*Топливо может повредить лакокрасочное покрытие и пластмассу. Будьте осторожны, чтобы не разлить топливо при заправке топливного бака. Повреждения, вызванные разлитым топливом, не покрываются гарантией.*

**РЕКОМЕНДАЦИИ ПО ИСПОЛЬЗОВАНИЮ ТОПЛИВА.**

**Используйте бензин без содержания свинца с октановым числом 86 и выше.**

Данные двигатели предназначены для работы на бензине без содержания свинца. Бензин без содержания свинца образует меньше отложения в двигателе и на свечах зажигания и продлевает срок службы выхлопной системы.

Никогда не используйте старый или загрязненный бензин или смесь масла и бензина.

**Избегайте попадания грязи или воды в топливный бак.**

Иногда возможна легкая «детонация» или «гудение»

(металлический шум) при работе под большими нагрузками. На это не стоит обращать внимания.

В случае «детонации» или «гудения» при обычной работе двигателя под нормальной нагрузкой поменяйте марку бензина. Если шум сохранится, обратитесь к дилеру по обслуживанию.

### **ВНИМАНИЕ!**

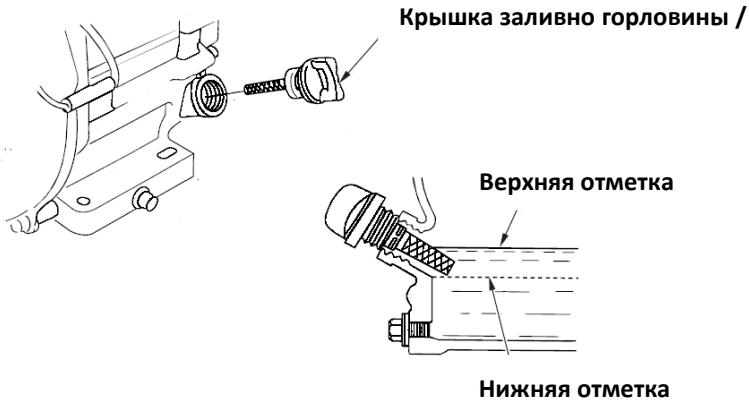
*Работа двигателя с постоянным шумом может вызвать повреждение двигателя.*

*Работа с постоянным шумом или гудением рассматривается как неправильное использование, а части, поврежденные в результате такой работы, не покрываются ограниченной гарантией дистрибьютора.*

### **ПРОВЕРКА УРОВНЯ МАСЛА В ДВИГАТЕЛЕ.**

Двигатель должен быть выключен и стоять на ровной поверхности для проверки уровня масла.

1. Отверните крышку заливной горловины, извлеките щуп и вытрите его начисто.
2. Вставьте и извлеките щуп из заливной горловины. Проверьте уровень масла на щупе.
3. Если уровень масла низкий, залейте рекомендованное масло до отметки.
4. Надежно заверните крышку заливной горловины/щуп.

**ВНИМАНИЕ!**

*Эксплуатация двигателя с низким уровнем масла может привести к повреждению двигателя.*

Система предупреждения о низком уровне масла (в соответствующих моделях двигателей) автоматически остановит двигатель, прежде чем уровень масла опустится ниже безопасной отметки. Во избежание неудобства в связи с внезапными остановками двигателя, всегда проверяйте уровень масла перед запуском.

**ЗАМЕНА МАСЛА В ДВИГАТЕЛЕ.**

Слейте использованное масло, пока двигатель в прогретом состоянии. Теплое масло сливается быстро и полностью.

1. Установите подходящий контейнер под двигатель для сбора использованного масла, затем извлеките крышку заливной горловины/масляный щуп и сливную пробку.
2. Полностью слейте использованное масло, установите сливную пробку на место и надежно заверните ее.

Утилизируйте использованное масло в соответствии с нормами по защите окружающей среды.

Рекомендуется поместить масло в герметичный контейнер и отправить на местную станцию обслуживания или пункт приёма утильсырья. Не выбрасывайте использованное масло в мусор, не выливайте на землю или в канализацию.

3. Двигатель должен стоять на ровной поверхности. Залейте рекомендованное масло до наружной кромки отверстия для добавления масла.

#### **Емкость масляного бака (картера)**

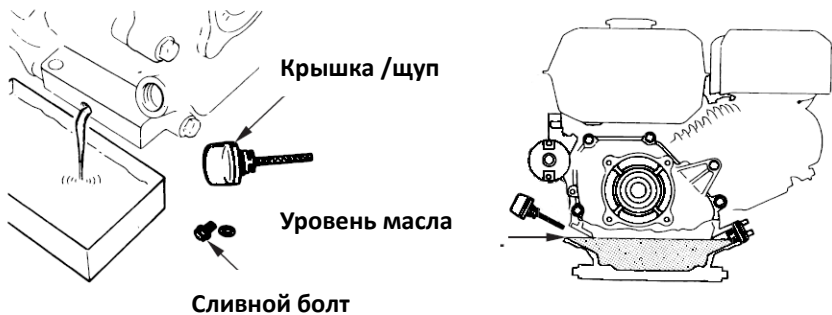
**RD-GE170-S; RD-GE170-Q; RD-GE170-A8:** 0,6л

**RD-GE177-S; RD-GE188-S; RD-GE190-S:** 1,1л

**Эксплуатация двигателя с низким уровнем масла может привести к повреждению двигателя.**

Система предупреждения о низком уровне масла (в соответствующих моделях двигателей) автоматически остановит двигатель, прежде чем уровень масла опустится ниже безопасной отметки. Во избежание неудобства в связи с внезапными остановками двигателя, заливайте масло до верхней отметки и регулярно проверяйте уровень масла.

4. Крепко заверните крышку заливной горловины/щуп.



## ОБСЛУЖИВАНИЕ ДВИГАТЕЛЯ.

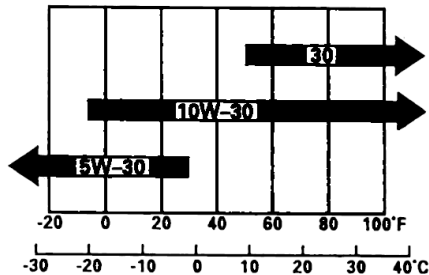
### **РЕКОМЕНДАЦИИ ПО ИСПОЛЬЗОВАНИЮ МОТОРНОГО МАСЛА.**

**Масло** – это главный элемент, влияющий на эксплуатационные характеристики и срок службы.

Используйте 4-тактное автомобильное масло для двигателей с воздушным охлаждением, с моющей присадкой.

Для общего использования рекомендуется **SAE 10W-40**.

Может использоваться масло с другой вязкостью, показанной на графике, если средняя температура в вашем регионе в пределах рекомендованного диапазона.



Температура окружающей среды

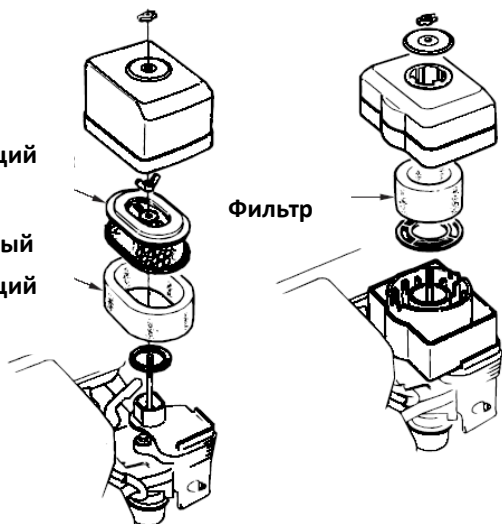
Вязкость и классификация масла SAE указываются на этикетке на контейнере с маслом. Мы рекомендуем использовать масло API SERVICE категории SJ oil.

### **ПРОВЕРКА ВОЗДУШНОГО ФИЛЬТРА.**

Снимите воздушный фильтр и осмотрите его. Очистите или замените загрязненные фильтрующие элементы. Поврежденные фильтрующие элементы подлежат замене. Если установлен масляный воздушный фильтр, также проверьте уровень масла.



Бумажный  
фильтрующий  
элемент  
Поролоновый  
фильтрующий  
элемент



### **ОБСЛУЖИВАНИЕ ВОЗДУШНОГО ФИЛЬТРА.**

Загрязненный воздушный фильтр блокирует воздушный поток в карбюратор, тем самым снижая эксплуатационные характеристики двигателя. Если вы используете двигатель в сильно запыленных зонах, производите очистку воздушного фильтра чаще, чем указано в ГРАФИКЕ ТЕХНИЧЕСКОГО ОБСЛУЖИВАНИЯ.

### **ВНИМАНИЕ!**

Эксплуатация двигателя без воздушного фильтра или с поврежденным воздушным фильтром приведет к попаданию загрязнений в двигатель и его быстрому износу. Данный вид повреждения не покрывается ограниченной гарантией дистрибьютора.

### **Двойные фильтры.**

1. Отверните барашковую гайку на крышке воздушного фильтра и снимите крышку.

- Отверните барашковую гайку на воздушном фильтре и извлеките фильтр.
- Извлеките поролоновый и бумажный фильтрующий элемент из фильтра.
- Осмотрите оба фильтрующих элемента и замените их, если они повреждены. Всегда меняйте бумажный фильтрующий элемент в соответствии с графиком обслуживания поролонового фильтра.
- Очистите все элементы фильтра в случае их повторного использования.

Бумажный фильтрующий

элемент: Постучите фильтрующим элементом несколько раз о твердую поверхность, чтобы удалить грязь или продуйте его сжатым воздухом [не более 207 КПа, 2,1 кгс см<sup>2</sup> изнутри. Не используйте щетку, так как грязь проникнет в волокна.

**Поролоновый фильтрующий элемент:** Очистите в теплой мыльной воде, сполосните и дайте полностью высохнуть. Или очистите в невоспламеняемом растворителе и полностью высушите. Опустите фильтрующий элемент в чистое моторное масло, затем отожмите излишки масла. При запуске двигателя будет выделяться дым, если на поролоне останется слишком много масла.

- Вытрите грязь внутри основания воздушного фильтра и крышки, используя влажную ткань. Будьте осторожны,

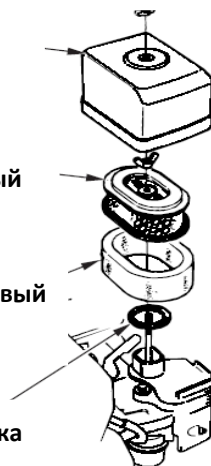
### Двойной фильтр

Крышка

Бумажный элемент

Поролоновый элемент

Прокладка

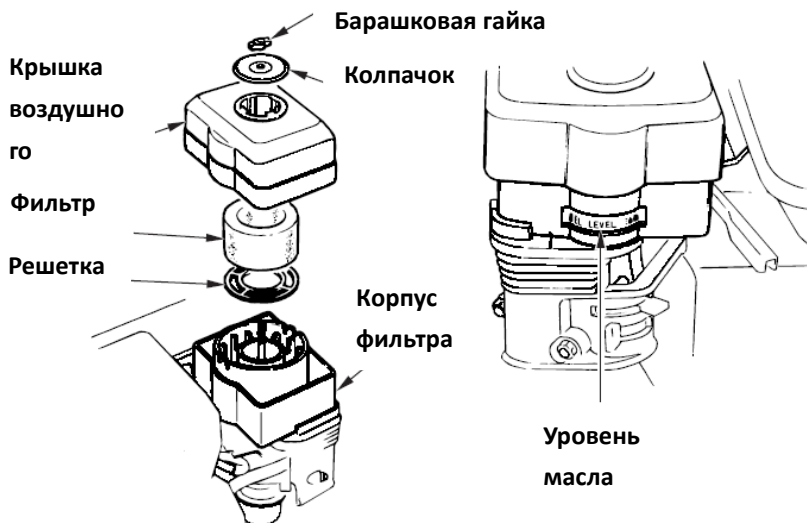


чтобы грязь не попала в воздуховод, ведущий к карбюратору.

7. Установите поролоновый фильтрующий элемент на бумажный элемент и установите собранный воздушный фильтр на место. Убедитесь, что прокладка стоит на месте под воздушным фильтром. Надежно затяните барашковую гайку на воздушном фильтре.
8. Установите крышку воздушного фильтра и надежно затяните барашковую гайку на крышке.

### **Масляный фильтр.**

1. Отверните барашковую гайку и снимите колпачок и крышку воздушного фильтра.
2. Извлеките воздушный фильтр из крышки, промойте крышку и фильтр в теплой мыльной воде, сполосните и полностью высушите. Или очистите их в невоспламеняемом растворителе и полностью высушите.
3. Опустите фильтрующий элемент в чистое моторное масло, затем отожмите излишки масла. При запуске двигателя будет выделяться дым, если на поролоне останется слишком много масла.
4. Слейте использованное масло из корпуса воздушного фильтра, смойте скопившуюся грязь в невоспламеняемом растворителе и высушите.
5. Залейте в корпус воздушного фильтра рекомендованное для двигателя масло от отметки **OIL LEVEL**. Объем масла: 60 мл
6. Выполните сборку воздушного фильтра и надежно затяните барашковую гайку.



### **ОЧИСТКА ОТСТОЙНИКА.**

1. Установите топливный клапан в положение OFF, снимите отстойник топлива и уплотнительное кольцо.

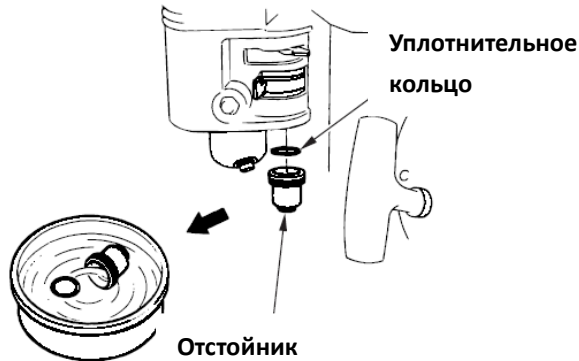
### **⚠ WARNING**

**Бензин легко воспламеняем и взрывоопасен. Вы можете получить ожоги или серьезные травмы при обращении с топливом. Остановите двигатель и уберите источники тепла, искр и пламени от генератора. Заливайте топливо только вне помещения. Сразу же уберите следы пролившегося топлива.**

2. Промойте отстойник и уплотнительное кольцо в невоспламеняемом растворе и высушите.
3. Установите уплотнительное кольцо в топливный клапан и

установите отстойник. Надежно затяните крышку отстойника.

4. Установите топливный клапан в положение ON, и проверьте, нет ли утечки. В случае утечки замените уплотнительное кольцо.



### **ОБСЛУЖИВАНИЕ СВЕЧЕЙ ЗАЖИГАНИЯ.**

Рекомендуемые свечи зажигания: **F7TC**

#### **ВНИМАНИЕ!**

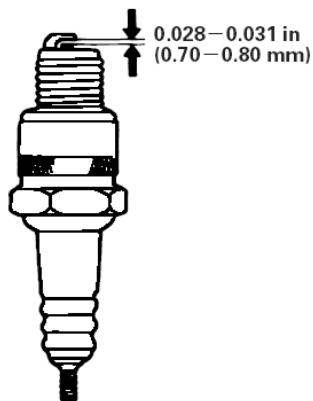
*Неподходящая свеча зажигания может вызвать повреждение двигателя.*

1. Отсоедините крышку свечи зажигания и удалите грязь вокруг свечи.
2. Извлеките свечу зажигания при помощи свечного ключа 21мм.



3. Осмотрите свечу зажигания. Замените ее, если электроды изношены или если треснут или поврежден изолятор.

4. Измерьте зазор электрода свечи зажигания при помощи специального инструмента. Зазор должен составлять 0,70-0,80 мм. Отрегулируйте зазор при необходимости, аккуратно согнув электрод сбоку.



5. Аккуратно установите свечу зажигания на место вручную, избегая перекаса резьбы.

6. Как только свеча сядет на место, заверните ее при помощи свечного ключа 21 мм. При установке использованной свечи зажигания затяните на 1/8-1/4 оборота после того, как свеча сядет на место. При установке новой свечи зажигания, затяните свечу на 1/2 оборота, после того как она сядет на место.

**ВНИМАНИЕ!**

*Недостаточно завернутая свеча зажигания приведет к перегреву и повреждению двигателя.*

*Чрезмерно завернутая свеча зажигания приведет к повреждению резьбы в головке цилиндров.*

7. Установите колпачок свечи зажигания.

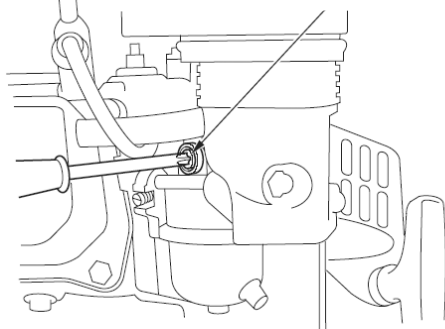
**РЕГУЛИРОВКА ХОЛОСТЫХ ОБОРОТОВ.**

Запустите двигатель вне помещения и дайте ему прогреться до рабочей температуры.

2. Установите рычаг подачи топлива в самое низкое положение.
3. Поворачивайте винт регулировки холостого хода для установки стандартной скорости холостого хода.

Стандартная скорость холостого хода: 1,440 об/мин.

**Винт регулировки холостого хода**

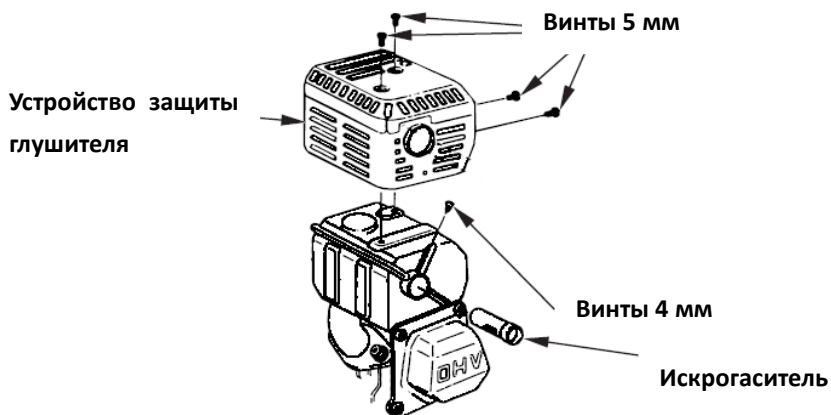
**ОБСЛУЖИВАНИЕ ИСКРОГАСИТЕЛЯ (дополнительное оборудование).**

Ваш двигатель не оснащен искрогасителем. В некоторых регионах закон запрещает эксплуатировать двигатели без искрогасителя. Ознакомьтесь с местными законами и нормами. Искрогаситель можно приобрести у авторизованных дилеров по обслуживанию.

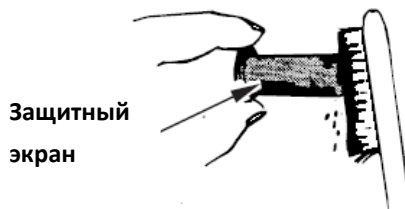
Обслуживание искрогасителя следует проводить через каждые 100 часов, чтобы сохранить его рабочие характеристики.

После работы двигателя глушитель остается очень горячим. Перед обслуживанием искрогасителя дайте глушителю остыть.

1. Отверните три винта 4 мм на пламеотражателе и снимите отражатель.
2. Отверните четыре винта 5 мм на устройстве защиты глушителя и снимите его.
3. Отверните винт 4 мм на искрогасителе и извлеките искрогаситель из глушителя.



4. При помощи щетки удалите нагар с защитного экрана искрогасителя. Будьте осторожны, чтобы не повредить экран. На искрогасителе не должно быть трещин и





отверстий. Замените искрогаситель, если он поврежден.

5. Установите искрогаситель, устройство защиты глушителя и пламеотражатель в обратном порядке.

## **ПОЛЕЗНЫЕ СОВЕТЫ И РЕКОМЕНДАЦИИ.**

### **ХРАНЕНИЕ ДВИГАТЕЛЯ.**

#### **Консервация:**

Надлежащая консервация необходима для обеспечения работоспособности и сохранения внешнего вида двигателя. Далее описаны процедуры, которые помогут вам защитить двигатель от ржавчины и коррозии, предотвратить ухудшение рабочих характеристик и внешнего вида двигателя и облегчить его запуск после длительного хранения.

#### **Очистка.**

Если двигатель работал, дайте ему остыть, как минимум, полчаса перед проведением очистки. Очистите все наружные поверхности, подкрасьте сколы и покройте участки, подверженные коррозии, тонким слоем масла.

#### **ВНИМАНИЕ!**

- При использовании садового шланга или моечного оборудования, работающего под давлением, вода может попасть в воздушный фильтр или отверстие глушителя. Вода в воздушном фильтре размочит фильтрующий элемент и через воздушный фильтр или глушитель может попасть в цилиндр и вызвать поломку двигателя.
- Попадание воды в горячий двигатель вызовет его поломку. Если двигатель работал, дайте ему остыть, как минимум, полчаса перед проведением очистки.

**Топливо.**

Бензин при хранении окисляется и теряет свои свойства. Старый бензин создает трудности при запуске двигателя и образует отложения, которые засоряют топливную систему. Если бензин в вашем двигателе потеряет свои свойства во время хранения, возможно, понадобится выполнить техническое обслуживание или заменить карбюратор и другие компоненты топливной системы.

Продолжительность нахождения бензина в топливном баке и карбюраторе без риска возникновения каких-либо проблем для эксплуатации зависит от таких факторов, как марка бензина, температура хранения и от того, полностью или частично заполнен топливный бак. Воздух в частично заполненном топливном баке способствует ухудшению свойств топлива. Слишком теплая температура хранения ускоряет процесс ухудшения свойств топлива. Проблемы с ухудшением свойств топлива могут возникнуть в течение нескольких месяцев или даже меньше, если бак был заполнен несвежим бензином.

Ограниченная гарантия дистрибьютора не покрывает повреждения топливной системы или проблемы с эксплуатацией двигателя, возникшие из-за несоблюдения инструкций по консервации двигателя.

Для продления срока хранения топлива в него можно добавить стабилизатор, специально предназначенный для этой цели, или во избежание проблем с ухудшением свойств топлива вы можете слить топливо из бака и карбюратора.

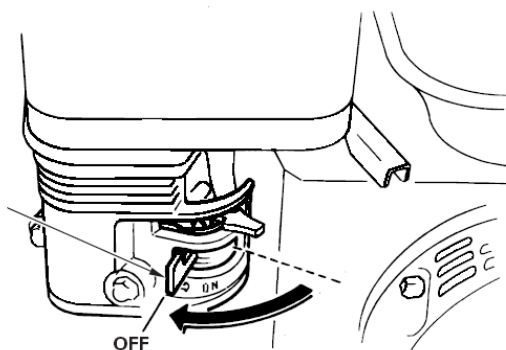
**ДОБАВЛЕНИЕ СТАБИЛИЗАТОРА ТОПЛИВА ДЛЯ ПРОДЛЕНИЯ ЕГО СРОКА ХРАНЕНИЯ.**

При добавлении стабилизатора наполните топливный бак

свежим бензином. Если бак заполнен не полностью, воздух в баке будет способствовать ухудшению характеристики топлива во время хранения. Если вы храните контейнер с бензином для дозаправки, следите за тем, чтобы в нем всегда был только свежий бензин.

1. Добавьте стабилизатор в соответствии с инструкциями производителя.
2. После добавления стабилизатора запустите двигатель вне помещения на 10 минут, чтобы обработанный бензин заменил необработанный бензин в карбюраторе.
3. Остановите двигатель и установите рычаг топливного крана в положение OFF (ВЫКЛ.).

**Рычаг топливного крана**



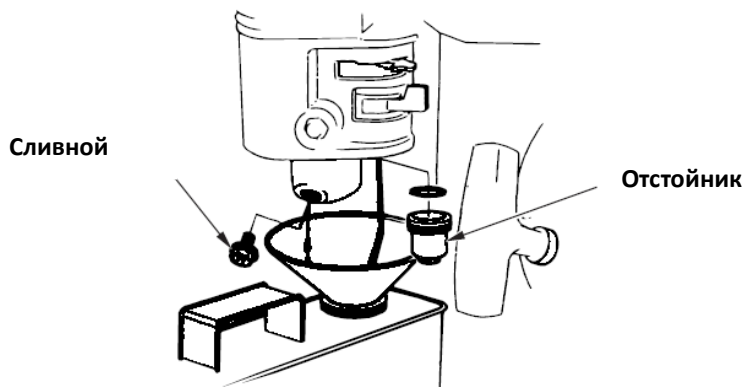
### **СЛИВ ТОПЛИВА ИЗ БАКА И КАРБЮРАТОРА.**

1. Установите подходящий контейнер для бензина под карбюратором. Используйте воронку, чтобы не разлить топливо.
2. Снимите сливной болт карбюратора и отстойник. Затем установите рычаг топливного клапана в положение ON.

**⚠ WARNING**

Бензин легковоспламеняем и взрывоопасен.  
Вы можете получить ожоги или серьезные травмы при обращении с топливом.  
Остановите двигатель и уберите источники тепла, искр и пламени от генератора.  
Заливайте топливо только вне помещения.  
Сразу же уберите следы пролившегося топлива.

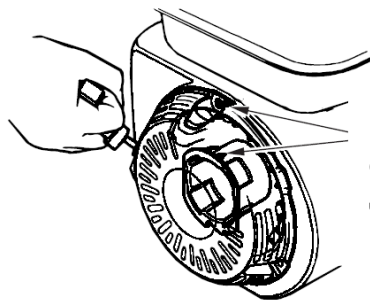
3. После того как топливо полностью сольется в контейнер, установите сливной боли и отстойник на место. Надежно их заверните.

**МОТОРНОЕ МАСЛО.****Меры предосторожности при хранении.**

1. Замените моторное масло.
2. Извлеките свечи зажигания.
3. Налейте одну столовую ложку (5-10 мл) чистого моторного

масла в цилиндр.

4. Потяните за веревку стартера несколько раз, чтобы распределить масло в цилиндре.
5. Установите свечи зажигания на место.
6. Медленно потяните за веревку стартера, пока не почувствуете сопротивление и прорезь на шкиве стартера не сравняется с отверстием в верхней части крышки ручного стартера. Это необходимо для того, чтобы клапаны закрылись для предотвращения попадания влаги в цилиндр двигателя. Медленно отпустите веревку стартера.



Прорезь на шкиве и отверстие в верхней части крышки

Если вы собираетесь хранить двигатель с бензином в топливном баке и карбюраторе, необходимо минимизировать риск возгорания паров бензина. Выберите место хранения с хорошей вентиляцией, где в непосредственной близости отсутствует оборудование, работающее с огнем, такое как печь, водонагреватель или сушильная машина для одежды. Не храните двигатель в месте эксплуатации электродвигателей, образующих искры, или мощного инструмента.

Если возможно, не храните двигатель в зонах с высокой влажностью, так как она способствует образованию ржавчины и коррозии.

Если топливо не было слито из топливного бака, установите рычаг топливного клапана в положение OFF, чтобы избежать утечек топлива.

Двигатель должен стоять на ровной поверхности. В случае наклона возможна утечка топлива или масла.

Если двигатель и выхлопная система остыли, накройте двигатель, чтобы предотвратить попадание пыли. Если двигатель и выхлопная система горячи, материал для накрывания может загореться или расплавиться. Не используйте листы пластмассы в качестве защиты от пыли. Непористое покрытие будет улавливать влагу вокруг двигателя, способствуя образованию ржавчины и коррозии.

Если двигатель оснащен аккумулятором для электрического стартера, заряжайте аккумулятор один раз в месяц в течение срока хранения двигателя. Это необходимо для продления срока службы аккумулятора.

### **РАСКОНСЕРВАЦИЯ.**

Проверьте двигатель, как описано в главе «ПЕРЕД ЭКСПЛУАТАЦИЕЙ» данного руководства.

Если топливо было слито в процесс подготовки к хранению, залейте в бак свежий бензин. Если вы храните контейнер с бензином для дозаправки, убедитесь, что в нем бензин свежий. Бензин окисляется и теряет свои свойства со временем, что приводит к проблемам с запуском двигателя.

Если цилиндры были покрыты маслом в процессе подготовки к хранению, при запуске двигатель может выделять небольшое количество дыма. Это нормально.

### **ТРАНСПОРТИРОВКА.**

Если двигатель находился в работе, дайте ему остыть, как минимум, в течение 15 минут перед загрузкой оборудования,

приводимого в действие двигателем, в транспортное средство. Вы можете получить ожоги, а некоторые материалы могут воспламеняться из-за высокой температуры двигателя и выхлопной системы.

Двигатель должен стоять на ровной поверхности во время транспортировки, чтобы исключить вероятность утечки топлива. Установите рычаг топливного клапана в положение OFF (ВЫКЛ.).

### РЕШЕНИЕ НЕПРЕДВИДЕННЫХ ПРОБЛЕМ.

<b>Двигатель не запускается.</b>	<b>Возможная причина.</b>	<b>Способ устранения.</b>
Проверьте положение средств управления.	Рычаг топливного крана в положении OFF (ВЫКЛ.).	Установите рычаг в положении ON (ВКЛ.).
	Рукоятка «подсоса» открыта (OPEN).	Установите рукоятку в закрытое положение (CLOSED).
	Переключатель зажигания двигателя в положении OFF (ВЫКЛ.)	Установите переключатель зажигания двигателя в положение ON (ВКЛ.)
Проверьте топливо.	Нет топлива.	Добавьте топливо
	Топливо плохого качества. Бензин перед хранением двигателя не обрабатывался или не сливался или двигатель был заправлен бензином плохого качества.	Слейте топливо из бака и карбюратора. Залейте свежее топливо.
Проверьте уровень	Из-за низкого уровня масла Система	Добавьте масло. Установите

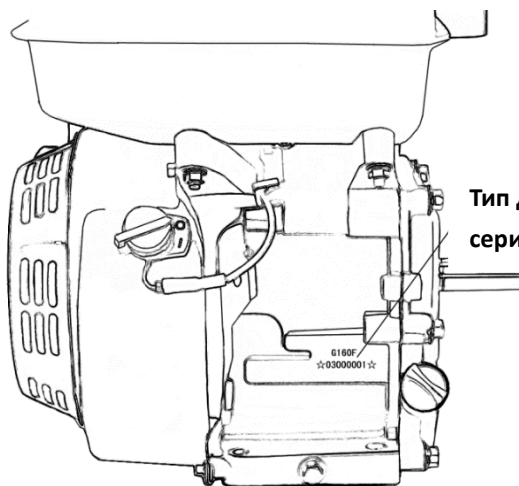
масла в двигателе.	предупреждения о низком уровне масла отключила двигатель.	переключатель зажигания в положение OFF (ВЫКЛ.) и перезапустите двигатель.
Извлеките и проверьте свечу зажигания.	Неисправность, загрязнение или неправильный зазор в свечах зажигания.	Отрегулируйте зазор или замените свечу зажигания.
	Попадание топлива на свечу зажигания.	Просушите и установите обратно свечу зажигания.
Обратитесь к официальному дилеру по обслуживанию или смотрите заводскую инструкцию.	Засор топливного фильтра, неисправность карбюратора, неисправность зажигания, заклинивание клапана и т.д.	Замените или отремонтируйте неисправные компоненты при необходимости.
<b>Недостаточная мощность двигателя.</b>	<b>Возможная причина.</b>	<b>Способ устранения.</b>
Проверьте воздушный фильтр.	Засор воздушного фильтра.	Очистите или замените воздушный фильтр.
Проверьте топливо.	Топливо плохого качества. Бензин перед хранением двигателя не обрабатывался или не сливался или двигатель был заправлен бензином плохого качества.	Слейте топливо из бака и карбюратора. Залейте свежее топливо.



Обратитесь к официальному дилеру по обслуживанию или смотрите заводскую инструкцию.	Засор топливного фильтра, неисправность карбюратора, неисправность зажигания, заклинивание клапана и т.д.	Замените или отремонтируйте неисправные компоненты при необходимости.
---	---	---

## ТЕХНИЧЕСКИЕ ДАННЫЕ И ИНФОРМАЦИЯ ДЛЯ ПОКУПАТЕЛЯ. ТЕХНИЧЕСКАЯ ИНФОРМАЦИЯ.

Серийный номер



Тип двигателя и  
серийный номер

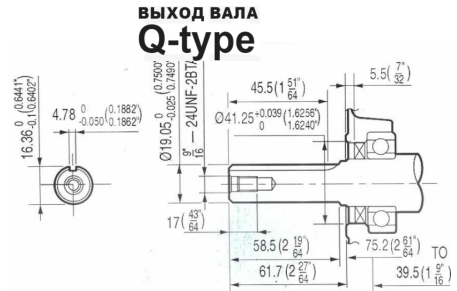
Запишите серийный номер двигателя в поле ниже. Вам понадобится серийный номер при заказе запасных частей и при обращении по вопросам технического обслуживания или гарантии.

Серийный номер двигателя: \_\_\_\_\_

**ТИП ВАЛА ДВИГАТЕЛЯ:  
ДЛЯ МОДЕЛЕЙ RD-GE170-S; RD-GE170-Q**

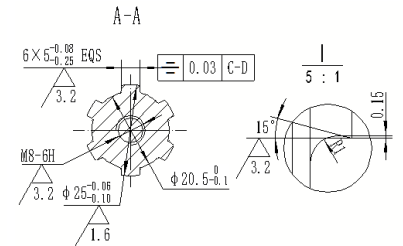
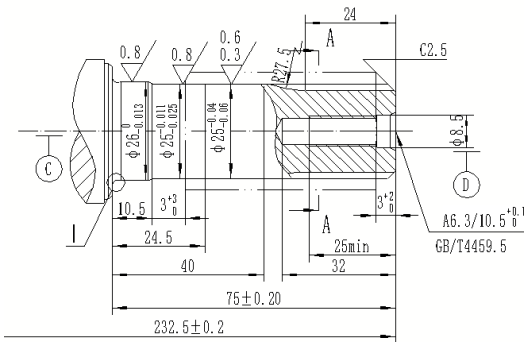


Длина вала- 53 мм;  
Диаметр вала- 20 мм;  
Тип соединения- шпоночное.



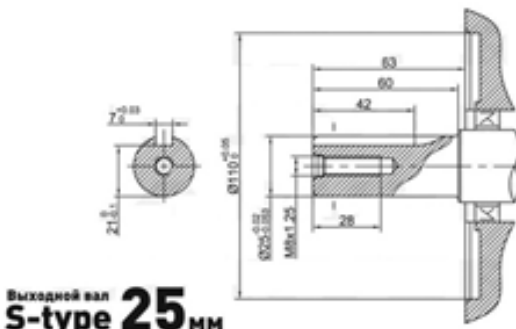
Длина вала- 58 мм;  
Диаметр вала- 19 мм;  
Тип соединения- шпоночное.

**ДЛЯ МОДЕЛИ RD-GE170-A8**



Длина вала- 36 мм;  
Диаметр вала(по шлицам)- 25 мм;  
Тип соединения- шлицевое.

**ДЛЯ МОДЕЛЕЙ RD-GE177-S; RD-GE188-S; RD-GE190-S**



Длина вала- 63 мм;  
Диаметр вала- 25мм;  
Тип соединения- шпоночное.

**Подключение аккумулятора к электрическому стартеру (если предусмотрено конструкцией).**

Используйте аккумулятор 12 вольт с минимальной емкостью 18 ампер-час.

Обратите внимание при подключении аккумулятора на полярность. В случае неправильной полярности возможно короткое замыкание зарядной системы аккумулятора. Всегда подключайте положительный (+) кабель аккумулятора к клемме перед подключением отрицательного (-) кабеля, чтобы не возникло короткого замыкания при контакте инструментов с заземленной частью для закрепления положительного кабеля (+).

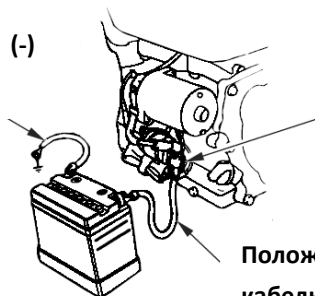
**⚠ WARNING**

**Аккумулятор может взорваться при несоблюдении процедур и нанести серьезные травмы находящимся рядом людям. Не допускайте наличия искр, открытого пламени и копильных материалов рядом с аккумулятором.**

1. Подсоедините положительный (+) кабель аккумулятора к зажиму электромагнита стартера, как показано на рисунке.
2. Подсоедините отрицательный (-) кабель к крепежному болту двигателя, болту рамы или другому заземлению двигателя.
3. Подсоедините положительный (+) кабель к положительной клемме аккумулятора, как показано на рисунке.

4. Подсоедините отрицательный (-) кабель к отрицательной клемме аккумулятора (-), как показано на рисунке.
5. Покройте клеммы и кабельные наконечники смазкой.

**Отрицательный (-)  
кабель**



**Электромагнит  
стартера**

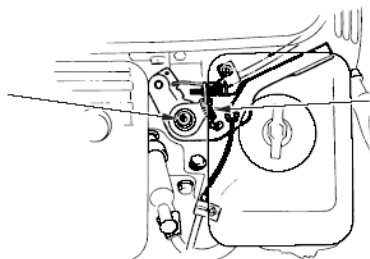
**Положительный (+)  
кабель аккумулятора**

### **Механизм удаленного управления.**

Рычаг подачи топлива и рычаг дросселирования оснащены отверстиями для подключения дополнительного кабеля. На следующих рисунках показаны примеры установки одножильного кабеля, гибкого кабеля и кабеля с оплеткой. При использовании гибкого кабеля, кабеля с оплеткой, используйте возвратную пружину, как показано на рисунке. Для удаленного управления дроссельной заслонкой необходимо ослабить самоконтрящуюся гайку рычага подачи топлива.

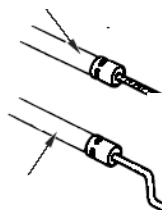
**ДРОССЕЛЬНАЯ ТЯГА.**

Регулирующая  
гайка рычага



Возвратная  
пружина

Монтаж гибкого



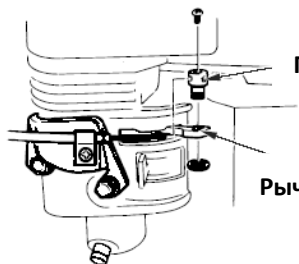
Монтаж  
одножильного кабеля

Провод  
5 mm  
Пруж  
кольцо



Дополнительно

Механизм удаленного  
управления



Проходной

Рычаг

**Модификация карбюратора для работы на большой высоте.**  
 На большой высоте стандартная карбюраторная топливно-воздушная смесь будет слишком насыщенной. Эксплуатационные характеристики ухудшатся, а расход топлива увеличится. Слишком насыщенная смесь также является причиной засора свечей зажигания и создает трудности при запуске. Продолжительная работа на большой высоте, отличающейся от высоты, для которой предназначен двигатель, может стать причиной увеличения выбросов.

Эксплуатационные характеристики на большой высоте можно улучшить посредством модификаций карбюратора. Если вы всегда используете двигатель на высоте более 5 000 футов (1500 метров), обратитесь в сервисный центр для модификации карбюратора. Если карбюратор будет модифицирован для работы на большой высоте, данный двигатель будет отвечать всем стандартам, касающимся выбросов, в течение срока службы.

Даже после модификации карбюратора мощность двигателя в лошадиных силах уменьшится на 3,5% на каждые 1 000 футов (300 метров) подъема в высоту. Влияние высоты на мощность будет больше без проведения модификации карбюратора.

### **ВНИМАНИЕ!**

*После модификации карбюратора для работы на большой высоте, топливно-воздушная смесь станет слишком обедненной для работы на низкой высоте. Работа на высоте ниже 5 000 футов (1500 метров) с модифицированным карбюратором может вызвать перегрев и впоследствии серьезные повреждения двигателя. Для работы на малой высоте обратитесь в сервисный центр для восстановления первоначальных заводских технических характеристик карбюратора.*

### **Кислородсодержащие виды топлива.**

Некоторые традиционно используемые виды бензина смешиваются со спиртом или эфирными соединениями. Такие виды бензина относятся к кислородосодержащим видам топлива.

Для соблюдения допустимых норм загрязнения воздуха в некотором оборудовании используются

кислородосодержащие виды топлива с целью снизить уровень выбросов.

Если вы используете кислородосодержащий вид топлива, убедитесь, что он не содержит свинец и отвечает минимальным требованиям к октановому числу.

Перед использованием кислородосодержащего вида топлива, попробуйте узнать информацию о его составе. В некоторых регионах данная информация указывается на насосе.

Далее приведенное содержание оксигенов, одобренное Агентством по охране окружающей среды:

**ЭТАНОЛ** —————(этиловый или хлебный спирт) 10% по объему. Вы можете использовать бензин с содержанием до 10% этанола по объему. Бензин, содержащий этанол, может продаваться под названием «Газохол».

**МТВЕ** —————(метилтретбутиловый эфир) 15% по объему. Вы можете использовать бензин с содержанием МТВЕ до 15% по объему.

**МЕТАНОЛ** —————(метиловый или древесный спирт) 5% по объему. Вы можете использовать бензин с содержанием метанола до 5% по объему, если он также содержит совместные растворители и ингибиторы коррозии для защиты топливной системы. Бензин, содержащий более 5% метанола по объему, может вызвать проблемы с запуском и/или эксплуатацией. Он также может повредить металлические,

резиновые и пластмассовые детали  
вашей топливной системы.

Если вы заметите нежелательные явления при эксплуатации, попробуйте приобрести бензин на другой заправочной станции или поменять марку бензина.

Повреждение топливной системы или проблемы с эксплуатацией, возникшие в результате использования кислородосодержащих видов топлива, содержащих большее процентное количество кислорода, указанных выше, не покрываются гарантией.

### **Информация о системе контроля токсичных выбросов в атмосферу.**

#### ***Источник выбросов.***

В процесс сгорания образуется окись углерода, оксиды азота и углеводороды. Контроль углеводородов и оксидов азота крайне важен, так как при определенных условиях они вступают в реакцию и образуют фотохимический смог при попадании на солнечный свет. Окись углерода не вступает в такие реакции, но является токсичной.

Мы используем специальные средства регулировки карбюратора и другие системы для снижения выбросов окиси углерода, оксидов азота и углеводородов.

#### **Вскрытие и изменение**

При вскрытии или изменении системы контроля выбросов количество выбросов может превысить норму, допустимую законом. Следующие действия расцениваются как вскрытие:

- Удаление или изменение любой части впускной, топливной или выпускной системы.
- Изменение или удаление рычажного механизма регулятора оборотов или механизма регулировки скорости двигателя, в результате которого двигатель



работает не в соответствии с расчетными параметрами.

***Проблемы, которые могут повлиять на количество выбросов.***

В любом из следующих случаев обратитесь к вашему дилеру по обслуживанию для проверки и ремонта.

- Проблемы с запуском или останов после запуска.
- Неровный холостой ход.
- Пропуск зажигания под нагрузкой.
- Дожигание.
- Черный выхлопной дым или высокий расход топлива

***Запасные детали.***

Ваш двигатель оснащен системой контроля выбросов в атмосферу. Мы рекомендуем использовать оригинальные запасные части при проведении технического обслуживания. Данные запасные части изготавливаются по тем же стандартам, что и части, составляющие двигатель, и вы можете быть уверены в их характеристиках. Использование неоригинальных запасных частей ненадлежащего качества приведет к ухудшению эксплуатационных характеристик системы контроля выбросов в атмосферу.

Производитель деталей для вторичного рынка берет на себя ответственность за то, что деталь не будет негативно влиять на контроль выбросов. Производитель или ремонтная компания обязана подтвердить, что деталь не станет причиной несоответствия двигателя нормам допустимых выбросов в атмосферу.

**Техническое обслуживание.**

Соблюдайте график технического обслуживания. Помните, что данный график подразумевает, что вы используете ваше оборудование по назначению. При постоянных высоких нагрузках, повышенной температуре окружающей среды, эксплуатации во влажных или пыльных условиях, техническое обслуживание следует проводить чаще.

**Регулировка двигателя.**

<b>Позиция.</b>	<b>Спецификация.</b>
Зазор свечи зажигания.	0,70 – 0,80 мм
Зазор клапана.	Впуск: 0,15 ±0,02 мм (холодный) Выпуск: 0,20±0,02 мм (холодный)
Другие спецификации.	Другие операции по регулировке не требуются.

**СРОК СЛУЖБЫ И УТИЛИЗАЦИЯ ИЗДЕЛИЯ.**

Срок службы изделия 2 года. Указанный срок службы действителен при соблюдении пользователем требований данного руководства по эксплуатации. При полной выработке ресурса изделия необходимо его утилизировать с соблюдением всех норм и правил. Для этого необходимо обратиться в специализированное предприятие, которое соблюдает все законодательные требования и занимается профессиональной утилизацией. **При не полностью заполненном талоне, покупатель теряет право на бесплатный ремонт.**

**На протяжении всего гарантийного срока сохраняйте комплектность набора и заводскую упаковку инструмента.**

Модель	RD-GE170-Q/RD-GE170-S	RD-GE170-A8	RD-GE177-S	RD-GE188-S	RD-GE190-S
Тип	Бензиновый, Одноцилиндровый, 4-тактный, воздушного охлаждения				
Номинальная мощность (л.с. при 3600об/мин)	7,5	8,0	9,0	13,0	15,0
Расход топлива мин. (г/кВт·ч)	≤395				
Диаметр цилиндра и ход поршня (мм)	70x55	70x58	77x58	88x64	90x66
Объем (см³)	212	225	270	389	420
Режим запуска	Ручной запуск				
Тип моторного масла	SAE10w/40				
Объем масла, (л)	0,6	0,6	1,1	1,1	1,1
Объем топливного бака, (л)	3,6	3,6	6	6	6
Вращение	Против часовой стрелки (от выхода)				
Зазор клапана	Впускной клапан 0,10~0,15 мм, выпускной клапан 0,15~0,20мм				
Зазор свечи зажигания	0,7~0,8мм				
Система зажигания	Транзисторная				
Диаметр вала, мм	19/20 шпоночный	25 зубчатый вал	25 шпоночный	25 шпоночный	25 шпоночный
Вес нетто (кг)	14,5	15	25	31	33



собственность мастерской.

Гарантийные обязательства не распространяются на следующие случаи:

- несоблюдение пользователем предписания инструкции по эксплуатации, ненадлежащее хранение и обслуживание, использование инструмента не по назначению;
- эксплуатация инструмента с признаками неисправности (повышенный шум, вибрация, неравномерное вращение, потеря мощности, снижение оборотов, сильное искрение, запах гари);
- при наличии механических повреждений (трещин, сколов) корпуса или шнура электропитания;
- при наличии повреждений, вызванных действием агрессивных сред и высоких температур или иных внешних факторов, таких как дождь, снег, повышенная влажность и др., например, при коррозии металлических частей;
- при наличии повреждений, вызванных сильным внутренним или внешним загрязнением, попаданием в инструмент инородных тел, например, песка, камней, материалов и веществ, не являющихся отходами, сопровождающими применение инструмента по назначению, ненадлежащим уходом;
- при неисправностях, возникших вследствие перегрузки, повлекшей выход из строя сопряженных или последовательных деталей, например,

ротора и статора, а также вследствие несоответствия параметров электросети напряжению, указанному в табличке номиналов;

- при выходе из строя быстроизнашивающихся деталей и комплектующих (угольных щёток, приводных ремней и колес, резиновых уплотнений, сальников, смазки, свечей зажигания, защитных кожухов, направляющих роликов, стволов и т. п.), сменных приспособлений (пилкок, ножей, дисков, триммерных головок, форсунок, сварочных наконечников, патронов, подошв, цанг, сверл, буров, шин, цепей, звездочек, болтов, гаек и фланцев крепления, аккумуляторов);

- при вскрытии, попытках самостоятельного ремонта и смазки оборудования, при внесении самостоятельных изменений в конструкцию изделия, о чем свидетельствуют, например, заломы на шлицевых частях крепежа корпусных деталей, отсутствующие или не довернутые винты и элементы крепления, щели на корпусе, удлинённый шнур питания;

- при наличии повреждений или изменений серийного номера на оборудовании или в гарантийном талоне, или при их несоответствии;

- при перегреве изделия или не соблюдении требований к составу и качеству топливной смеси, повлекшего выход из строя поршневой группы, к безусловным признакам которого относятся залегание поршневого кольца и/или наличие царапин и потертостей на внутренней

**REDVERG**

поверхности цилиндра и поверхности поршня, разрушение или оплавление опорных подшипников шатуна и поршневого пальца;  
- на профилактическое обслуживание (регулировка, чистка, промывка, смазка и прочий уход).  
Срок гарантии продлевается на время нахождения изделия в гарантийном ремонте.  
**Товар получен в исправном состоянии, без видимых повреждений, в полной комплектации, проверен в моем присутствии, претензий по качеству товара не имею.**

**С условиями гарантийного обслуживания ознакомлен и согласен:**

Подпись: .....

Адреса гарантийных мастерских уточняйте на сайте:  
**редверг.рф** или по телефону горячей линии:  
**8-800-700-70-77**

Производитель оставляет за собой право вносить изменения в конструкцию двигателя без предварительного уведомления.

**Импортер и уполномоченный представитель изготовителя:**

ООО «ТМК ОптимаТорг» 603002, Россия, г. Нижний Новгород,  
ул. Марата, 25.

Сделано в КНР.

**Внимание!** При продаже должны заполняться все поля гарантийного талона. Неполное или неправильное заполнение гарантийного талона может привести к отказу от выполнения гарантийных обязательств.

**С условиями гарантийного обслуживания ознакомлен(а). При покупке изделия было проверено. Претензий к упаковке, комплектации и внешнему виду не имею.**

Подпись покупателя \_\_\_\_\_

**Корешок талона №2** на гарантийный ремонт

(модель \_\_\_\_\_)

Изъят « \_\_\_\_\_ » 20\_\_ г.

Исполнитель \_\_\_\_\_ (подпись) \_\_\_\_\_ (фамилия, имя, отчество)

**Корешок талона №1** на гарантийный ремонт

(модель \_\_\_\_\_)

Изъят « \_\_\_\_\_ » 20\_\_ г.

Исполнитель \_\_\_\_\_ (подпись) \_\_\_\_\_ (фамилия, имя, отчество)

### Талон № 1\*

на гарантийный ремонт  
(модель \_\_\_\_\_)

Серийный номер №: \_\_\_\_\_

#### Заполняет торговая организация:

Продан \_\_\_\_\_  
(наименование предприятия - продавца)

Дата продажи \_\_\_\_\_ Место печати

Продавец \_\_\_\_\_  
(подпись)

\_\_\_\_\_ (фамилия, имя, отчество)

\*талон действителен при заполнении

### Талон № 2\*

на гарантийный ремонт  
(модель \_\_\_\_\_)

Серийный номер №: \_\_\_\_\_

#### Заполняет торговая организация:

Продан \_\_\_\_\_  
(наименование предприятия - продавца)

Дата продажи \_\_\_\_\_ Место печати

Продавец \_\_\_\_\_  
(подпись)

\_\_\_\_\_ (фамилия, имя, отчество)

\*талон действителен при заполнении



**Заполняет ремонтное предприятие**

\_\_\_\_\_ (наименование и адрес предприятия)

Исполнитель \_\_\_\_\_ (подпись) \_\_\_\_\_ (фамилия, имя, отчество)

Владелец \_\_\_\_\_ (подпись) \_\_\_\_\_ (фамилия, имя, отчество)

Дата ремонта \_\_\_\_\_ Место печати

Утверждаю \_\_\_\_\_ (должность, подпись)

\_\_\_\_\_ (ФИО руководителя предприятия)

**Заполняет ремонтное предприятие**

\_\_\_\_\_ (наименование и адрес предприятия)

Исполнитель \_\_\_\_\_ (подпись) \_\_\_\_\_ (фамилия, имя, отчество)

Владелец \_\_\_\_\_ (подпись) \_\_\_\_\_ (фамилия, имя, отчество)

Дата ремонта \_\_\_\_\_ Место печати

Утверждаю \_\_\_\_\_ (должность, подпись)

\_\_\_\_\_ (ФИО руководителя предприятия)

**Внимание!** При продаже должны заполняться все поля гарантийного талона. Неполное или неправильное заполнение гарантийного талона может привести к отказу от выполнения гарантийных обязательств.

**С условиями гарантийного обслуживания ознакомлен(а). При покупке изделие было проверено. Претензий к упаковке, комплектации и внешнему виду не имею.** Подпись покупателя \_\_\_\_\_

**Корешок талона №4 на гарантийный ремонт**

(модель \_\_\_\_\_)

Изъят« \_\_\_\_\_ » 20\_\_ г.

Исполнитель \_\_\_\_\_ (подпись) \_\_\_\_\_ (фамилия, имя, отчество)

**Корешок талона №3 на гарантийный ремонт**

(модель \_\_\_\_\_)

Изъят« \_\_\_\_\_ » 20\_\_ г.

Исполнитель \_\_\_\_\_ (подпись) \_\_\_\_\_ (фамилия, имя, отчество)

**Талон № 3\***

на гарантийный ремонт  
(модель \_\_\_\_\_)

Серийный номер №: \_\_\_\_\_

**Заполняет торговая организация:**

Продан \_\_\_\_\_  
(наименование предприятия - продавца)

Дата продажи \_\_\_\_\_ Место печати \_\_\_\_\_

Продавец \_\_\_\_\_  
(подпись)

\_\_\_\_\_ (фамилия, имя, отчество)

\*талон действителен при заполнении

**Талон № 4\***

на гарантийный ремонт  
(модель \_\_\_\_\_)

Серийный номер №: \_\_\_\_\_

**Заполняет торговая организация:**

Продан \_\_\_\_\_  
(наименование предприятия - продавца)

Дата продажи \_\_\_\_\_ Место печати \_\_\_\_\_

Продавец \_\_\_\_\_  
(подпись)

\_\_\_\_\_ (фамилия, имя, отчество)

\*талон действителен при заполнении

**Заполняет ремонтное предприятие**

\_\_\_\_\_ (наименование и адрес предприятия)

Исполнитель \_\_\_\_\_ (подпись) (\_\_\_\_\_) (фамилия, имя, отчество)

Владелец \_\_\_\_\_ (подпись) (\_\_\_\_\_) (фамилия, имя, отчество)

Дата ремонта \_\_\_\_\_ Место печати

Утверждаю \_\_\_\_\_ (должность, подпись)

\_\_\_\_\_ (ФИО руководителя предприятия)

**Заполняет ремонтное предприятие**

\_\_\_\_\_ (наименование и адрес предприятия)

Исполнитель \_\_\_\_\_ (подпись) (\_\_\_\_\_) (фамилия, имя, отчество)

Владелец \_\_\_\_\_ (подпись) (\_\_\_\_\_) (фамилия, имя, отчество)

Дата ремонта \_\_\_\_\_ Место печати

Утверждаю \_\_\_\_\_ (должность, подпись)

\_\_\_\_\_ (ФИО руководителя предприятия)