

REDVERG

ИНСТРУКЦИЯ ПО ЭКСПЛУАТАЦИИ



**ВОЗДУХОДУВКА ПЫЛЕСОС
АККУМУЛЯТОРНАЯ REDVERG
RD-BV36V**

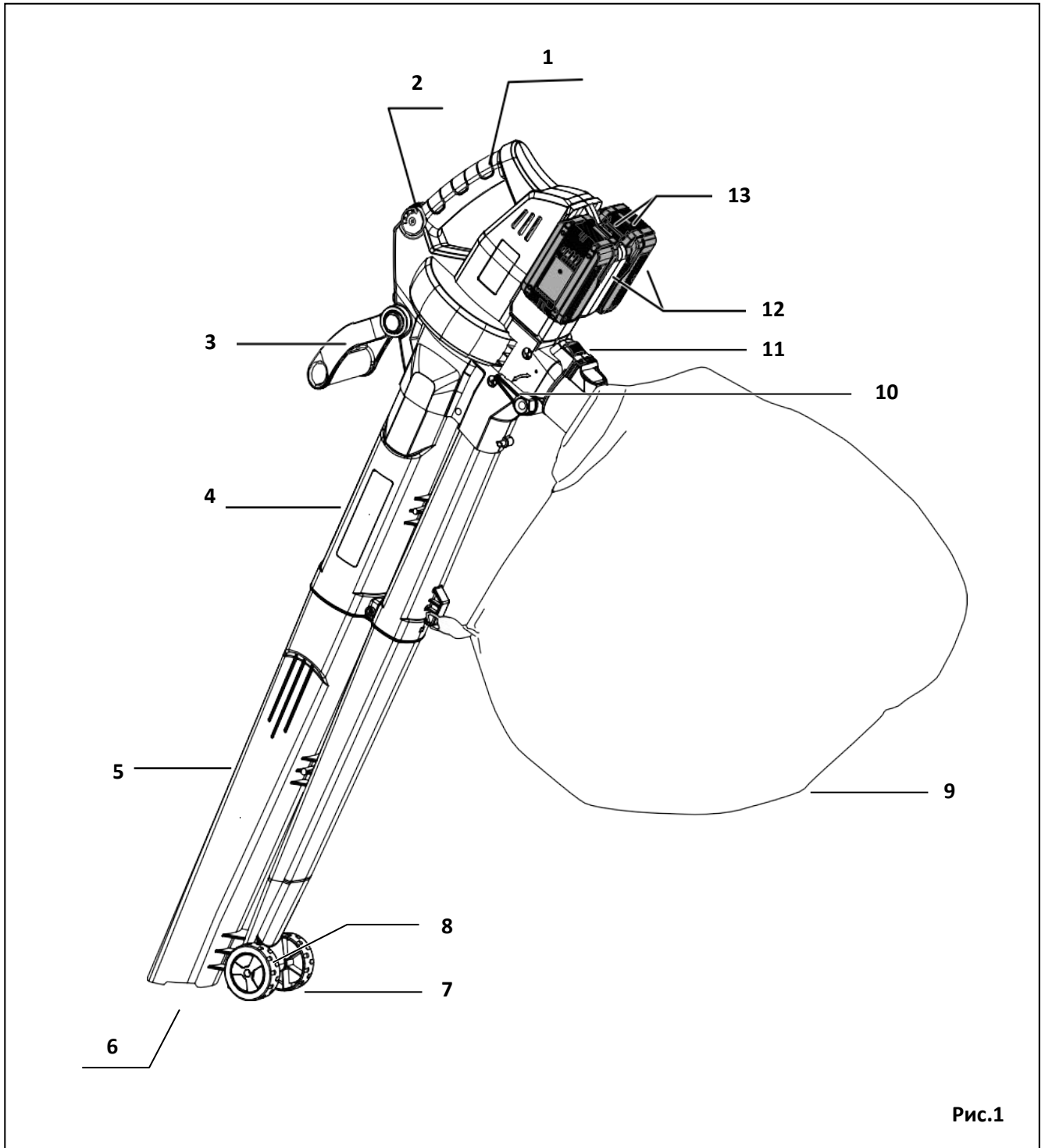
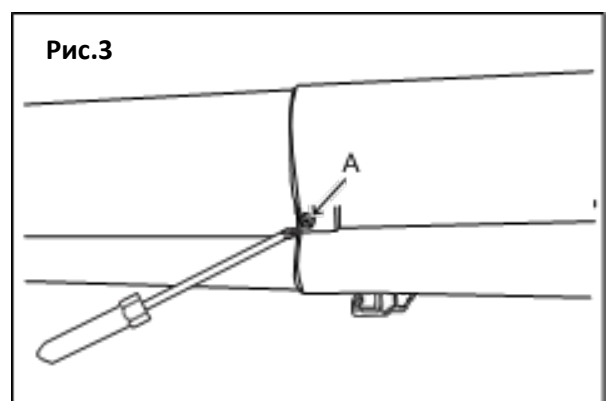
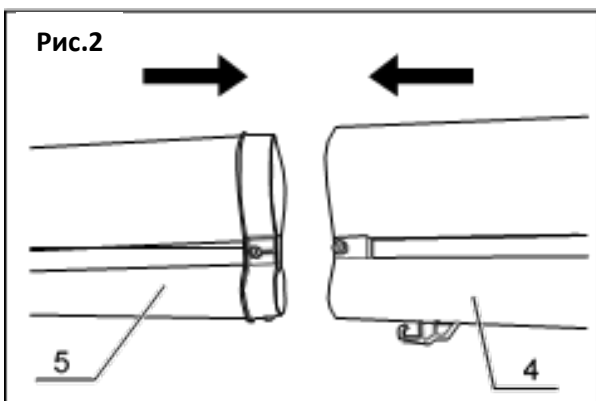
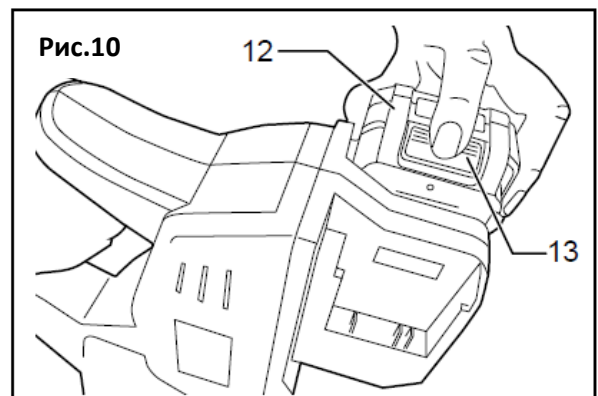
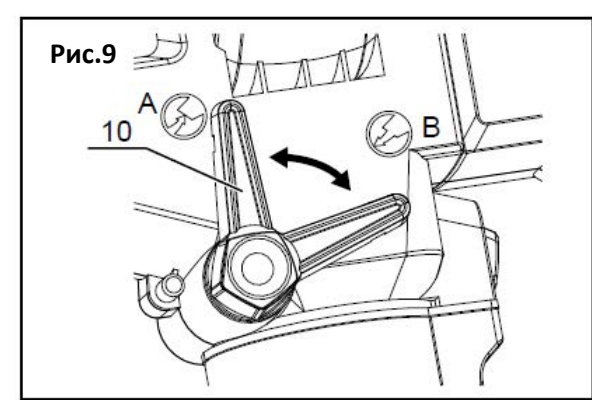
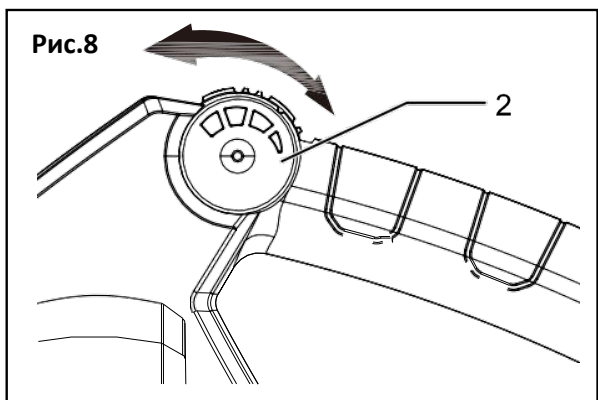
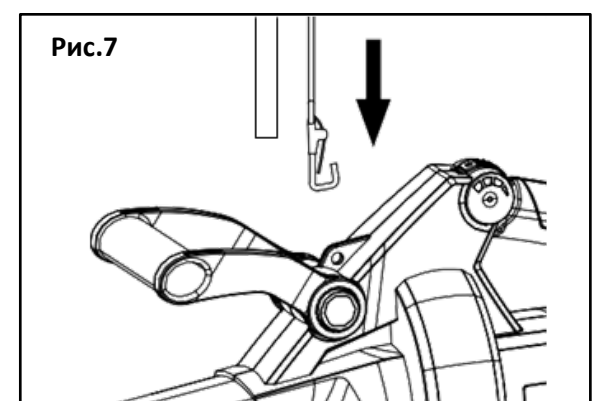
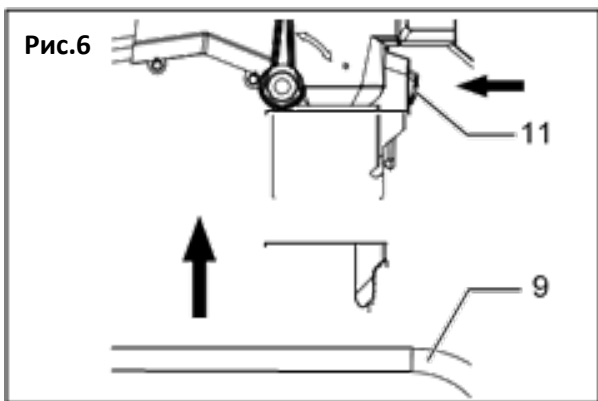
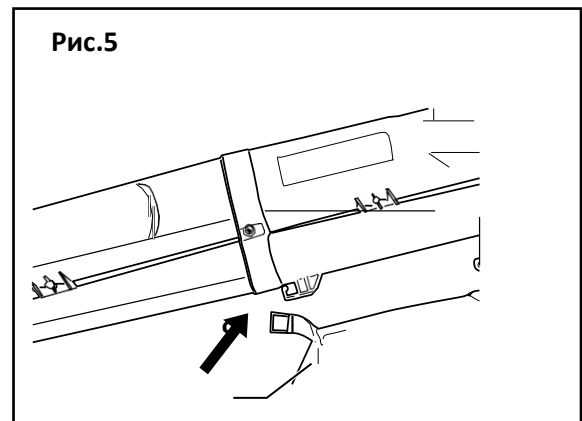
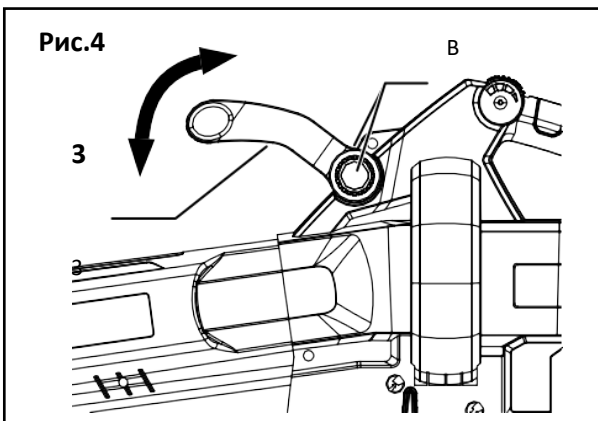


Рис.1





БЛАГОДАРИМ ЗА ПРИОБРЕТЕНИЕ ПРОДУКЦИИ REDVERG.

Для обеспечения безопасности внимательно прочитайте **РУКОВОДСТВО ПО ЭКСПЛУАТАЦИИ** перед использованием.

1. ОБЩИЕ ПРАВИЛА ТЕХНИКИ БЕЗОПАСНОСТИ ПРИ ИСПОЛЬЗОВАНИИ ЭЛЕКТРОИНСТРУМЕНТА.

ВНИМАНИЕ! Прочитайте все предупреждения по безопасности и все инструкции.

Несоблюдение предупреждений и инструкций может привести к удару током, возникновению пожара и/или серьезных травм.

Сохраните все предупреждения и инструкции для дальнейшего использования.

Термин “электрический инструмент” в предупреждениях относится к электроинструменту, работающему от сети или от батарей.

1.1. Безопасность рабочего места.

- Поддерживайте рабочую зону чистой и хорошо освещенной. Беспорядок и плохо освещенное рабочее место может привести к несчастным случаям.
- Не используйте электроинструмент во взрывоопасной среде, например, при наличии легковоспламеняющихся жидкостей, газов или пыли. Электроинструменты создают искры, которые могут привести к воспламенению пыли или газов.
- Не подпускайте близко детей и посторонних лиц во время эксплуатации электроинструмента. Отвлекающие факторы могут привести к потере контроля при использовании электроинструмента.

1.2. Техника безопасности при использовании электричества.

- Штепсельная вилка электроинструмента должна подходить к розетке. Никогда не модифицируйте штепсельную вилку. Не используйте адаптеры для штепсельных вилок с защитным заземлением. Не модифицированные вилки и соответствующие им розетки уменьшают риск поражения электрическим шоком.
- Избегайте телесного контакта с заземленными поверхностями, например, трубами, радиаторами, кухонными плитами и холодильниками. Существует повышенный риск поражения электрическим шоком при заземлении тела.
- Не подвергайте электроинструменты воздействию дождя или сырости. Попадание воды в электроинструмент увеличивает риск поражения электрическим током.
- Используйте шнур только по назначению. Не используйте провод для переноски, подтягивания или отсоединения электроинструмента. Защищайте шнур от нагревания, масла, острых граней или движущихся частей инструмента. Поврежденные или запутавшиеся шнуры увеличивают риск поражения электрическим током.
- При работе с электроинструментом на открытом воздухе используйте удлинитель, предназначенный для работы вне помещений. Использование кабеля, предназначенного для работы вне помещений, снижает риск поражения электрическим током.
- Если использование электроинструмента во влажной среде неизбежно, используйте блок питания с устройством защитного отключения (УЗО). Использование УЗО снижает риск поражения электрическим током.

1.3. Личная безопасность.

- Проявляйте бдительность, следите за своими действиями и используйте здравый смысл при работе с электроинструментом. Не эксплуатируйте электроинструмент, когда вы устали или находитесь под воздействием наркотических средств, алкоголя или медикаментов. Невнимательность при эксплуатации электроинструментов может привести к серьезным травмам.

- Используйте средства индивидуальной защиты. Всегда надевайте средства защиты глаз. Средства защиты, такие как респиратор, обувь с нескользящей подошвой, защитный шлем или средства защиты органов слуха, используемые в соответствующих условиях, снижают риск получения травм.
- Предотвращайте случайное включение. Убедитесь, что выключатель находится в выключенном положении, прежде чем подключаться к источнику питания и/или аккумуляторному блоку, поднимать или переносить инструмент. Перенос включенного инструмента или транспортировка с пальцем на переключателе могут привести к несчастным случаям.
- Перед включением электроинструмента уберите все установочные ключи. Ключ, оставленный прикрепленным к вращающейся части электроинструмента, может привести к травмам
- Следите за своей позой. Всегда принимайте устойчивое положение и поддерживайте равновесие. Это позволяет лучше управлять электроинструментом в непредвиденных ситуациях.
- Используйте спецодежду. Не надевайте свободную одежду или украшения. Держите волосы, одежду и перчатки на достаточном расстоянии от движущихся деталей инструмента. Свободная одежда, украшения или длинные волосы могут быть затянуты в движущиеся детали инструмента.
- Если предусмотрены устройства для подсоединения оборудования для улавливания и сбора пыли, убедитесь, что они подключены и правильно эксплуатируются. Использование пылесборных устройств может снизить риск возникновения опасности воздействия пыли.

1.4. Использование и уход за электроинструментом.

- Не перегружайте электроинструмент. Используйте электроинструмент, подходящий для выполнения конкретной задачи. Подходящий электроинструмент выполнит работу лучше и безопаснее с той скоростью, на которую он рассчитан.
- Не эксплуатируйте электроинструмент, если переключатель не работает. Любой электроинструмент, которым невозможно управлять при помощи переключателя, опасен и требует ремонта.
- Отсоедините вилку от источника питания и/или аккумуляторный блок перед выполнением каких-либо работ, заменой оборудования или хранением электроинструмента. Подобные меры предосторожности предотвращают риск случайного включения инструмента.
- Храните неиспользуемые электроинструменты в недоступном для детей месте и не допускайте к работе с электроинструментом лиц, которые не ознакомлены с настоящими инструкциями и не знают, как эксплуатировать электроинструмент. Электроинструменты в руках неподготовленных лиц представляют опасность.
- Обслуживайте электроинструменты. Проверяйте инструменты на несоответствие, поломку деталей и другие неисправности, которые влияют на работу электроинструмента. Если электроинструмент поврежден, его необходимо отремонтировать перед применением. Многие несчастные случаи вызваны ненадлежащим обслуживанием электроинструментов.
- Следите, чтобы режущие инструменты оставались острыми и чистыми. Правильное обслуживание режущих инструментов с острыми кромками снижает вероятность заклинивания, и они легче поддаются контролю.

- Используйте электроинструмент, запчасти и другие принадлежности в соответствии с настоящими инструкциями, в зависимости от условия и типа выполняемой работы. Использование электроинструмента по не назначению могут привести к возникновению опасных ситуаций.

1.5. Использование и уход за аккумуляторным блоком.

- Заряжайте только с помощью зарядного устройства, указанного производителем. Аккумулятор, который подходит одному типу батарейного блока, может создать опасность возгорания при использовании с другим батарейным блоком.
- Используйте электроинструменты только со специально предназначенными батарейными блоками. Использование других аккумуляторных блоков могут привести к возникновению травм и возгорания.
- Когда батарейный блок не используется, храните его вдали от других металлических предметов, например, скрепки для бумаг, монеты, ключи, гвозди, винты или другие мелкие металлические предметы, которые способны соединять одну клемму к другой. Замыкание аккумуляторных клемм совместно может привести к возгоранию.
- В неблагоприятных условиях из аккумулятора может вытечь жидкость; избегайте контакта. Если контакт все же случайно произошел, промойте водой. Если жидкость попадет в глаза, обратитесь дополнительно за медицинской помощью. Жидкость, которая вытекает из аккумулятора, может вызвать раздражение или ожоги.

1.6. Обслуживание.

- Ремонт электроинструмента должен осуществляться только квалифицированным специалистом с использованием исключительно оригинальных запчастей. Это обеспечивает сохранность электроинструмента.

1.7. Комплектующие и принадлежности.

Использование принадлежностей или приспособлений, которые отличаются от рекомендованных в данной инструкции, может представлять опасность.

При обслуживании используйте исключительно оригинальные запасные части.

МЕРЫ ПРЕДОСТОРОЖНОСТИ ПРИ ИСПОЛЬЗОВАНИИ В РЕЖИМЕ ВОЗДУХОДУВКИ.

- Носите пылезащитную маску во время работы во избежание получения травм, связанных с вдыханием пыли.
- При работе в условиях запыленности слегка смочите поверхности.
- Не используйте инструмент рядом с открытыми окнами.
- Используйте насадку сопла воздуходувки так, чтобы воздушный поток выходил близко к земле. Это позволит эффективно использовать инструмент.
- Не направляйте сопло воздуходувки на людей и домашних животных.
- Никогда не помещайте предметы внутрь труб воздуходувки.
- Не кладите изделие поверх или рядом с мусором. Мусор может всасываться во впускное отверстие, что может привести к повреждению изделия.

МЕРЫ ПРЕДОСТОРОЖНОСТИ ПРИ ИСПОЛЬЗОВАНИИ В РЕЖИМЕ ПЫЛЕСОСА.

ВНИМАНИЕ! Никогда не используйте вакуум, если установлена только верхняя вакуумная трубка. Несоблюдение данного пункта увеличивает риск получения травм.

ПРИМЕЧАНИЕ! Без установления нижней вакуумной трубки дотянуться до лопасти вентилятора внутри трубки гораздо легче.

- Не используйте пылесос без установленного мешка для сбора мусора. Летящий мусор может привести к серьезным травмам. Перед применением инструмента

убедитесь, что мешок для сбора мусора находится в хорошем состоянии и полностью закрыт.

- Перемещайте пылесос из стороны в сторону вдоль внешнего края мусора. Чтобы избежать засорения, не помещайте в вакуумную трубку непосредственно в кучу мусора.
- Держите двигатель выше входного конца вакуумной трубки.
- Чтобы избежать серьезных травм пользователя или повреждения изделия, не пытайтесь пылесосить камни, битое стекло, бутылки или подобные предметы.
- Избегайте ситуации, которые могут привести к возгоранию мешка для мусора. Не эксплуатируйте инструмент вблизи открытого огня. Не пытайтесь втягивать теплый пепел из каминов и мангалов, выброшенные или непотушенные сигареты.

2. ОПИСАНИЕ СОСТАВНЫХ ЧАСТЕЙ (Рис.1).

1. Задняя рукоятка;
2. Включатель/выключатель с дисковым регулятором числа оборотов;
3. Передняя рукоятка;
4. Верхняя труба в сборе;
5. Нижняя труба в сборе;
6. Всасывающее отверстие;
7. Опорное колесо;
8. Выдувное отверстие;
9. Мешок для сбора мусора;
10. Рычаг переключения режимов ВОЗДУХОДУВКА/ПЫЛЕСОС;
11. Кнопка фиксации мешка для сбора мусора;
12. Аккумуляторы (не входят в комплект изделия);
13. Батарейный зажим.

3. ТЕХНИЧЕСКИЕ ХАРАКТЕРИСТИКИ.

Характеристики.	RD-BV36V
Напряжение.	36В (2x18В) Li-ion*
Скорость вращения без нагрузки.	6000-12000 об/мин
Максимальная скорость воздушного потока.	230 км/ч
Максимальный объём воздуха (производительность).	8 куб.м/мин
Коэффициент измельчения.	8:1
Объём мешка для мусора.	35 л
Вес нетто	3,5 кг

*** Используйте 2 аккумуляторных блока по 18 В, одинаковой емкости и мощности.**

Комплектация:

- Нижняя труба в сборе с колёсами- 1шт.;
- Плечевой ремень- 1шт.;
- Мешок для сбора мусора- 1шт.;
- Стопорный винт- 1шт.;
- Инструкция по эксплуатации- 1шт.

СОВМЕСТИМЫЙ АККУМУЛЯТОР И ЗАРЯДНОЕ УСТРОЙСТВО (в комплект изделия не входят):

Арт. 730011: Аккумулятор RedVerg Li-Ion 18В/2.0Ач;

Арт. 730021: Аккумулятор RedVerg Li-Ion 18В/4.0Ач;

Арт. 730001: Устройство зарядное RedVerg 21В/2,3А.

4. СБОРКА ИЗДЕЛИЯ.

4.1. Установка нижней трубы воздуходувки (Рис.2,3).

- Вставьте нижнюю трубку в сборе в верхнюю трубку в сборе.
- Установите прилагаемый стопорный винт **(А)**, затем затяните его, используя крестовую отвертку, чтобы скрепить верхнюю и нижнюю трубки вместе.

4.2. Регулировка передней ручки (Рис.4).

- Положение передней ручки **(З)** может быть отрегулировано до нужного положения путем одновременного нажатия на кнопки **(В)**.

4.3. Установка мешка для сбора мусора (Рис.5,6).

- Закрепите зажим мешка для сбора мусора **(9)** на крюке под верхней трубкой.
- Вставьте входное соединение мешка так, чтобы он прикрепился к нижней части корпуса.
- Чтобы освободить входное соединение и мешок для сбора мусора **(9)**, нажмите кнопку фиксации мешка **(11)** (Рис.11).

4.4. Установка плечевого ремня (Рис.7).

При необходимости плечевой ремень может быть установлен в отверстии за передней ручкой.

5. ЭКСПЛУАТАЦИЯ ИЗДЕЛИЯ.

5.1. Включение/Выключение (Рис.8).

- Чтобы **ВКЛЮЧИТЬ** вентилятор воздуходувки, поверните дисковой переключатель скорости **ВКЛ/ВЫКЛ (2)** от себя, пока двигатель не заработает на нужной скорости.
- Чтобы **ВЫКЛЮЧИТЬ** вентилятор воздуходувки, поверните дисковой переключатель скорости **ВКЛ/ВЫКЛ (2)** на себя в положение выключено «**0**».

5.2. Смена режима ВОЗДУХОДУВКА/ПЫЛЕСОС (Рис.9).

- При нажатии рычага переключения режима воздуходувка/пылесос **(10)** в положение **(А)** включается режим пылесоса.
- При нажатии рычага переключения режима воздуходувка/пылесос **(10)** в положение **(В)** включается режим воздуходувки.

5.3. Освобождение мешка для сбора мусора.

ВНИМАНИЕ! Перед извлечением мешка для его опустошения **ОТКЛЮЧИТЕ** инструмент и извлеките батарейные блоки.

ВНИМАНИЕ! Надевайте пылезащитную маску, когда освобождаете мешок.

- Чтобы опустошить мешок, используйте молнию, которая расположена на закругленной части мешка.
- Перед запуском инструмента убедитесь, что молния мешка полностью закрыта.

5.4. Использование инструмента в качестве ВОЗДУХОДУВКИ.

- Крепко удерживайте инструмент одной рукой за переднюю ручку, а другой за заднюю. Перемещайте из стороны в сторону нижнюю трубку на расстоянии 5-10 см над землей или полом.
- Медленно перемещайте воздуходувку и удерживайте накопившуюся кучу мусора перед собой. Большинство действий сухой обдувки лучше подходит для низких скоростей, а не для высоких. Высокоскоростной обдув лучше подходит для перемещения тяжелых предметов, например, крупный мусор или гравий.

5.5. Использование инструмента в качестве ПЫЛЕСОСА.

ПРИМЕЧАНИЕ! Мешок для сбора должен быть установлен в режиме пылесоса/мульчирования.

- После того как вы сдуете мусор/листья в кучу, вы можете переключиться в режим пылесоса/измельчения для сбора мусора. Крепко удерживайте инструмент на расстоянии в 5-10 см от земли и соберите мусор, как при подметании. Мусор попадает в мешок. Такие предметы, как мелкие листья и веточки, будут измельчены, когда попадут

в корпус вентилятора. Для длительного срока службы мешка и оптимальной производительности часто прочищайте мешок.

- Плавно переходите от одной кучи мусора к другой, используя колеса.
- Когда мешок наполнится, мощность всасывания уменьшится. Когда это произойдет, переведите воздуходувку в положение **ВЫКЛ.**, повернув дисковой переключатель регулятора скорости на себя в положение **«0»**.
- Извлеките батарейные блоки.
- Извлеките мешок и освободите его от мусора.

6. ЗАРЯДКА АККУМУЛЯТОРНОЙ БАТАРЕИ (не входит в комплект изделия).

Прочитайте и следуйте всем инструкциям и предупреждениям данного руководства. Перед началом эксплуатации зарядите аккумуляторы.

ПРИМЕЧАНИЕ! Аккумуляторы и зарядное устройство не входят в комплект изделия.

ВНИМАНИЕ! Схемы и рисунки в данной инструкции носят информативный характер и могут отличаться от конструкции вашей модели. Производитель оставляет за собой право изменять конструкцию и технические параметры изделия без предупреждения.

6.1. Установка и извлечение аккумуляторного блока (Рис.10).

- Чтобы установить аккумуляторный блок **(12)**, зафиксируйте пусковой механизм, установите переключатель вперед/назад в центральное положение. Совместите корпус с пазом в аккумуляторном блоке и нажимайте в направлении стрелки, пока аккумуляторный блок не зафиксируется.
- Чтобы извлечь аккумуляторный блок из инструмента, нажмите на зажим аккумулятора **(13)** и извлеките аккумуляторный блок в направлении стрелки.
- Всегда извлекайте аккумуляторный блок из инструмента, производя сборку деталей, осуществляя настройку, чистку, или не используя инструмент. Извлечение аккумуляторного блока предотвращает случайный запуск, который может привести к серьезным травмам.

6.2. Рекомендации по выбору аккумуляторов и зарядного устройства.

Аккумулятор: (REDVERG - арт.730011 или арт.730021).

- Тип аккумулятора: Li-ion.
- Напряжение аккумулятора: 18 В
- Емкость аккумулятора: 2000 или 4000 мА/ч.

Зарядное устройство: (REDVERG – арт.730001).

- Вход зарядного устройства: 220В/50 Гц; 50Вт.
- Выход зарядного устройства: 21 В пост. тока; Ток заряда- 2,3 А.
- Время зарядки: 1 час.

ВНИМАНИЕ! Риск получения травмы! Соблюдайте инструкции по технике безопасности при работе с беспроводными инструментами.

ОПАСНО! Опасность повреждения устройства! Не следует разряжать батарею полностью.

ПРИМЕЧАНИЕ! Когда аккумулятор полностью заряжен, зарядное устройство производит подзарядку батареи автоматически.

Аккумулятор может находиться в зарядном устройстве постоянно.

Перед первым применением аккумулятор необходимо зарядить:

- Вставьте сетевой штекер зарядного устройства в розетку. Загорится немигающий **ЗЕЛЕНЫЙ** индикатор, указывающий, что зарядное устройство подключено к надлежащему источнику питания.

- Вставьте ребра аккумулятора в пазы на зарядном устройстве так, чтобы защелки с каждой стороны аккумулятора защелкнулись, и аккумулятор надежно зафиксировался в зарядном устройстве.
- Когда аккумулятор будет зафиксирован в зарядном устройстве, на зарядном устройстве и аккумуляторе будут загораться разные комбинации светодиодных индикаторов, указывающих на статус зарядки:
 - Немигающий **КРАСНЫЙ** индикатор на зарядном устройстве указывает, что зарядное устройство начало цикл зарядки. Мигающие попеременно **красный-жёлтый-зелёный** индикаторы на аккумуляторе указывает, что аккумулятор заряжается;
 - Три немигающих индикатора (**красный-жёлтый-зелёный**) на аккумуляторе и **зелёный** индикатор на зарядном устройстве указывает, что аккумулятор полностью заряжен;
 - При перегреве аккумулятора выше 45°C, из за предустановленной защиты от перегрева, аккумулятор не будет заряжаться в зарядном устройстве. Дайте аккумулятору остыть приблизительно в течение 30 минут перед зарядкой;
 - Немигающий **ЗЕЛЁНЫЙ** индикатор на зарядном устройстве показывает, что зарядное устройство перестало заряжать;
 - Попеременно мигающие **КРАСНЫЙ** и **ЗЕЛЕНый** индикаторы на зарядном устройстве указывают, что зарядное устройство неисправно и подлежит замене. Обратитесь в авторизованный сервисный центр;

ПРИМЕЧАНИЕ! В случае индикации неисправности аккумулятора, вытащите аккумулятор и установите его назад в зарядное устройство. Если индикация не изменится, попробуйте зарядить другой аккумулятор. Если другой аккумулятор заряжается нормально, утилизируйте неисправный аккумулятор. Если при зарядке другого аккумулятора снова появляется индикация неисправности, возможно, неисправно зарядное устройство.

- Чтобы извлечь аккумулятор, нажмите на защелку аккумулятора и выдвиньте его из зарядного устройства;
- После зарядки отключите зарядное устройство от источника питания.

Советы по продлению срока службы аккумулятора:

- Не храните аккумуляторы полностью разряженными. Перед тем как поместить аккумулятор на хранение необходимо его полностью зарядить.

Индикатор заряда аккумулятора.

Аккумулятор оснащен индикатором заряда. Чтобы посмотреть, насколько еще хватит мощности аккумулятора, нажмите кнопку индикации питания.

Обозначения заряда аккумулятора показаны в таблице.



Состояние индикатора аккумулятора	Уровень заряда батареи
■ :ВКЛ. □ :ВЫКЛ. ◻ :Мигает	
	50 % - 100 %
	20 % - 50 %
	0 % - 20 %
	Зарядите аккумулятор

Важная информация об аккумуляторе: утилизация аккумулятора.

- Ваш аккумулятор является ионно-литиевой аккумуляторной батареей. Местные, государственные и федеральные нормы запрещают утилизацию таких батарей вместе с бытовыми отходами.
- Обратитесь в местные органы по контролю утилизации отходов для получения информации об утилизации/переработке.

7. ТЕХНИЧЕСКОЕ ОБСЛУЖИВАНИЕ.

ВНИМАНИЕ! Используйте только оригинальные запасные части, комплектующие принадлежности и насадки. Несоблюдение данного требования может привести к возможным травмам, ухудшению эксплуатационных характеристик и аннулированию гарантии.

ВНИМАНИЕ! Обслуживание требует особой осторожности и знаний, должно осуществляться квалифицированным специалистом по техническому обслуживанию. Для обслуживания доставьте изделие в официальный сервисный центр. При обслуживании используйте только оригинальные запасные части.

- Не осуществляйте регулировку и настройки, которые не описаны в инструкции. Для ремонта обратитесь в официальный сервисный центр.
- После каждого использования очищайте изделие мягкой, сухой тряпкой.
- Регулярно проверяйте затяжку всех гаек, болтов и винтов, чтобы убедиться, что изделие находится в безопасном рабочем состоянии. Любая поврежденная деталь должна быть отремонтирована надлежащим образом или заменена в официальном сервисном центре.
- Доставьте изделие в официальный сервисный центр для замены поврежденных или неразборчивых маркировок.

Очистка от засорения.

- Чтобы снизить риск возникновения травм, вызванных контактом с вращающимися деталями, всегда останавливайте инструмент, извлекайте аккумуляторный блок и убедитесь, что все движущиеся части остановились.
- Извлеките трубки, чтобы проверить их на засорение. При необходимости прочистите трубки.
- Извлеките мешок для сбора мусора. Убедитесь, что адаптер мешка не засорен.
- Осмотрите отверстие в корпусе вентилятора и трубку в мешке для сбора мусора на предмет наличия засора. Помните, что даже если аккумуляторный блок извлечен, вентилятор или измельчающие лезвия могут прийти в движение во время устранения засора. Всегда держите пальцы на расстоянии от вентилятора или измельчающих лезвий.
- Не пытайтесь снять вентилятор или лезвие. Если необходимо снять вентилятор или лезвие, доставьте изделие в официальный сервисный центр.
- Перед установкой аккумуляторного блока и запуском устройства установите трубки и мешок для сбора мусора на место.
- Регулярно очищайте вентиляционные отверстия устройства мягкой щеткой или сухой тряпкой.
- Регулярно протирайте корпус двигателя влажной тряпкой. Не используйте абразивный материал или чистящие средства на основе растворителей.

8. ХРАНЕНИЕ ИЗДЕЛИЯ.

- Храните инструмент в недоступном для детей месте.
- Избегайте помещений со слишком высокой или низкой температурой.
- Температура хранения инструмента должна быть от +5 до +40 °С.
- Оберегайте инструмент от прямых солнечных лучей. Лучше хранить инструмент в темноте или слабоосвещенном помещении.
- Не храните инструмент в полиэтиленовом пакете, это может способствовать повышению влажности, что нежелательно для электрического инструмента.

9. УТИЛИЗАЦИЯ ИЗДЕЛИЯ.

В соответствии с распоряжением ЕС 2012/19/ЕС об электрическом и электронном оборудовании и его реализации в национальном законодательстве, все электроинструменты необходимо утилизировать отдельно и перерабатывать экологически чистым методом. Другой вариант: если пользователь электроинструмента не возвращает инструмент производителю, он несет ответственность за надлежащую утилизацию в определенных пунктах сбора, где происходит подготовка изделий к переработке согласно национальным законам и правилам по переработке. Это не относится к дополнительным принадлежностям и инструментам без электрических и электронных компонентов.

Утилизация аккумулятора:

Старые батареи и аккумуляторы не являются бытовыми отходами, и должны утилизироваться в соответствии с действующим законодательством.

Доставьте непригодные батареи и аккумуляторы дилеру или сдайте в пункты сбора общего назначения.

Утилизация упаковки:

Упаковка состоит из картона и маркированной пленки, которая подлежит вторичной переработке. Доставьте эти материалы в центр переработки отходов.

Аккумуляторы/батареи:

Литий-ионные.

Не бросайте батареи в контейнеры для мусора, в воду или огонь. Аккумуляторы/батареи должны быть извлечены из устройства перед утилизацией. Аккумуляторы/батареи должны быть переработаны или утилизированы экологически чистым способом.

10. СРОК СЛУЖБЫ.

Срок службы изделия 2 года. Указанный срок службы действителен при соблюдении потребителем требований данного руководства по эксплуатации. При полной выработке ресурса изделия необходимо его утилизировать с соблюдением всех норм и правил. Для этого необходимо обратиться в специализированное предприятие, которое соблюдает все законодательные требования и занимается профессиональной утилизацией.



Продукция соответствует требованиям:

ТР ТС 010/2011 «О безопасности машин и оборудования»;

ТР ТС 020/2011 «Электромагнитная совместимость технических средств»;

ТР ЕАЭС 037/2016 " Об ограничении применения опасных веществ в изделиях электротехники и радиоэлектроники".

Импортер и уполномоченный представитель изготовителя:

ООО "ТМК ОптимаТорг" 603002, Россия, г. Нижний Новгород, ул. Марата, д.25.

Сделано в КНР

11. ОБЩИЕ УСЛОВИЯ ГАРАНТИЙНОГО ОБСЛУЖИВАНИЯ.

Правовой основой настоящих гарантийных обязательств является действующее законодательство Российской Федерации, в частности Федеральный Закон РФ «О защите прав потребителей» и Гражданский Кодекс РФ часть 2 статьи 451- 491. Условия и ситуации, не оговоренные в настоящих гарантийных обязательствах, разрешаются в соответствии с вышеуказанными законами.

Уважаемый покупатель! Вы приобрели оборудование фирмы **RedVerg!** Производитель гарантирует бесплатный ремонт оборудования в течение 12 месяцев со дня продажи через торговую сеть при наличии оригинала гарантийного талона установленного образца, а также при правильной эксплуатации изделия согласно прилагаемой инструкции. В течение гарантийного срока владелец имеет право на бесплатный ремонт изделия по неисправностям, которые явились следствием производственных дефектов. Техническое освидетельствование изделия на предмет установления гарантийного случая производится в авторизованных производителем сервисных центрах. Гарантийный ремонт производится только при наличии гарантийного талона. При отсутствии гарантийного талона, а также при не полностью заполненном талоне, гарантийный ремонт не производится, претензии по качеству не принимаются, при этом гарантийный талон считается недействительным и изымается гарантийной мастерской. Инструмент предоставляется в ремонт в комплекте с рабочими сменными приспособлениями и элементами их крепления. Заменяемые детали переходят в собственность мастерской.

Гарантийные обязательства не распространяются на следующие случаи:

- несоблюдение пользователем предписания инструкции по эксплуатации, ненадлежащее хранение и обслуживание, использование инструмента не по назначению;
- эксплуатация инструмента с признаками неисправности (повышенный шум, вибрация, неравномерное вращение, потеря мощности, снижение оборотов, сильное искрение, запах гари);
- при наличии механических повреждений (трещин, сколов) корпуса или шнура электропитания;
- при наличии повреждений, вызванных действием агрессивных сред и высоких температур или иных внешних факторов, таких как дождь, снег, повышенная влажность и др., например, при коррозии металлических частей;
- при наличии повреждений, вызванных сильным внутренним или внешним загрязнением, попаданием в инструмент инородных тел, например, песка, камней, материалов и веществ, не являющихся отходами, сопровождающими применение инструмента по назначению, ненадлежащим уходом;
- при неисправностях, возникших вследствие перегрузки, повлекшей выход из строя сопряженных или последовательных деталей, например, ротора и статора, а также вследствие несоответствия параметров электросети напряжению, указанному в табличке номиналов;
- при выходе из строя быстроизнашивающихся деталей и комплектующих (угольных щёток, приводных ремней и колес, резиновых уплотнений, сальников, смазки, свечей зажигания, защитных кожухов, направляющих роликов, стволов и т. п.), сменных приспособлений (пилы, ножей, дисков, триммерных головок, форсунок, сварочных наконечников, патронов, подошв, цанг, сверл, буров, шин, цепей, звездочек, болтов, гаек и фланцев крепления, аккумуляторов);
- при вскрытии, попытках самостоятельного ремонта и смазки оборудования, при внесении самостоятельных изменений в конструкцию изделия, о чем свидетельствуют, например, заломы на шлицевых частях крепежа корпусных деталей, отсутствующие или не довернутые винты и элементы крепления, щели на корпусе, удлинённый шнур питания;

- при наличии повреждений или изменений серийного номера на оборудовании или в гарантийном талоне, или при их несоответствии;
- при перегреве изделия или не соблюдении требований к составу и качеству топливной смеси, повлекшего выход из строя поршневой группы, к безусловным признакам которого относятся залегание поршневого кольца и/или наличие царапин и потертостей на внутренней поверхности цилиндра и поверхности поршня, разрушение или оплавление опорных подшипников шатуна и поршневого пальца;
- на профилактическое обслуживание (регулировка, чистка, промывка, смазка и прочий уход).
Срок гарантии продлевается на время нахождения изделия в гарантийном ремонте.

Товар получен в исправном состоянии, без видимых повреждений, в полной комплектации, проверен в моем присутствии, претензий по качеству товара не имею.

С условиями гарантийного обслуживания ознакомлен и согласен:

Подпись: _____

Адреса гарантийных мастерских уточняйте на сайте: **редверг.рф** или по телефону горячей линии: **8-800-700-70-77**

Внимание! При продаже должны заполняться все поля гарантийного талона. Неполное или неправильное заполнение гарантийного талона может привести к отказу от выполнения гарантийных обязательств.

С условиями гарантийного обслуживания ознакомлен(а). При покупке изделия было проверено. Претензий к упаковке, комплектации и внешнему виду не имею.

Подпись покупателя _____

Корешок талона №2 на гарантийный ремонт

(модель _____)

Изъят « _____ » 20__ г.

Исполнитель _____ (подпись) _____ (фамилия, имя, отчество)

Корешок талона №1 на гарантийный ремонт

(модель _____)

Изъят « _____ » 20__ г.

Исполнитель _____ (подпись) _____ (фамилия, имя, отчество)

Талон № 1*

на гарантийный ремонт
(модель _____)

Серийный номер №: _____

Заполняет торговая организация:

Продан _____
(наименование предприятия - продавца)

Дата продажи _____ Место печати

Продавец _____
(подпись)

_____ (фамилия, имя, отчество)

*талон действителен при заполнении

Талон № 2*

на гарантийный ремонт
(модель _____)

Серийный номер №: _____

Заполняет торговая организация:

Продан _____
(наименование предприятия - продавца)

Дата продажи _____ Место печати

Продавец _____
(подпись)

_____ (фамилия, имя, отчество)

*талон действителен при заполнении

Заполняет ремонтное предприятие

(наименование и адрес предприятия)

Исполнитель _____ (_____)

(подпись) (фамилия, имя, отчество)

Владелец _____ (_____)

(подпись) (фамилия, имя, отчество)

Дата ремонта _____ Место печати

Утверждаю _____

(должность, подпись)

(ФИО руководителя предприятия)

Заполняет ремонтное предприятие

(наименование и адрес предприятия)

Исполнитель _____ (_____)

(подпись) (фамилия, имя, отчество)

Владелец _____ (_____)

(подпись) (фамилия, имя, отчество)

Дата ремонта _____ Место печати

Утверждаю _____

(должность, подпись)

(ФИО руководителя предприятия)

Внимание! При продаже должны заполняться все поля гарантийного талона. Неполное или неправильное заполнение гарантийного талона может привести к отказу от выполнения гарантийных обязательств.

С условиями гарантийного обслуживания ознакомлен(а). При покупке изделие было проверено. Претензий к упаковке, комплектации и внешнему виду не имею.

Подпись покупателя _____

Корешок талона №4 на гарантийный ремонт

(модель _____)

Изъят« _____ » 20__ г.

Исполнитель _____ (подпись) _____ (фамилия, имя, отчество)

Корешок талона №3 на гарантийный ремонт

(модель _____)

Изъят« _____ » 20__ г.

Исполнитель _____ (подпись) _____ (фамилия, имя, отчество)

Талон № 3*

на гарантийный ремонт
(модель _____)

Серийный номер №: _____

Заполняет торговая организация:

Продан _____
(наименование предприятия - продавца)

Дата продажи _____ Место печати _____

Продавец _____
(подпись) _____
(фамилия, имя, отчество)

*талон действителен при заполнении

Талон № 4*

на гарантийный ремонт
(модель _____)

Серийный номер №: _____

Заполняет торговая организация:

Продан _____
(наименование предприятия - продавца)

Дата продажи _____ Место печати _____

Продавец _____
(подпись) _____
(фамилия, имя, отчество)

*талон действителен при заполнении

Заполняет ремонтное предприятие

_____ (наименование и адрес предприятия)

Исполнитель _____ (подпись) (_____) (фамилия, имя, отчество)

Владелец _____ (подпись) (_____) (фамилия, имя, отчество)

Дата ремонта _____ Место печати

Утверждаю _____ (должность, подпись)

_____ (ФИО руководителя предприятия)

Заполняет ремонтное предприятие

_____ (наименование и адрес предприятия)

Исполнитель _____ (подпись) (_____) (фамилия, имя, отчество)

Владелец _____ (подпись) (_____) (фамилия, имя, отчество)

Дата ремонта _____ Место печати

Утверждаю _____ (должность, подпись)

_____ (ФИО руководителя предприятия)