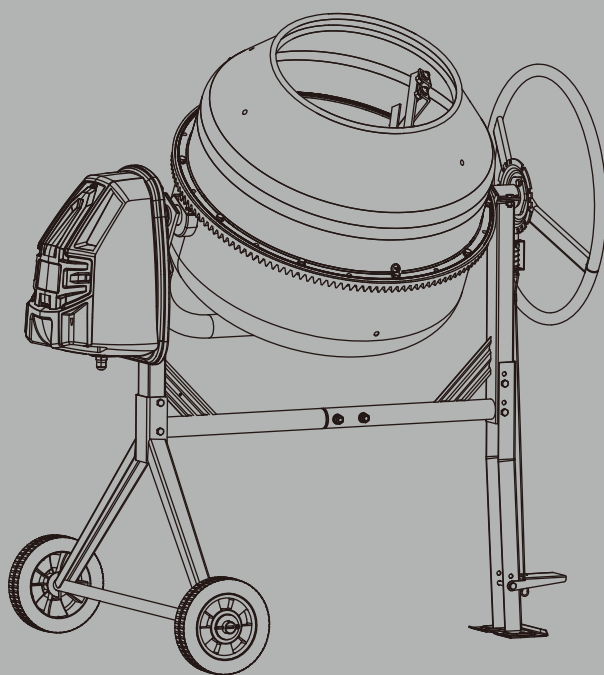


REDVERG

ИНСТРУКЦИЯ ПО ЭКСПЛУАТАЦИИ



БЕТОНОСМЕСИТЕЛЬ REDVERG

RD-CM160N

RD-CM180N

ВНИМАНИЕ! Для вашей безопасности прочитайте данную инструкцию перед началом работы.

I. ИНСТРУКЦИИ ПО БЕЗОПАСНОСТИ И ПРЕДУПРЕЖДЕНИЯ.



ОЗНАКОМЛЕНИЕ С УСТРОЙСТВОМ.

Прочитайте и усвойте руководство пользователя и этикетки на смесителе. Изучите его применение и ограничения, а также потенциально опасные моменты.

Перед работой с данным бетоносмесителем, ознакомьтесь с органами управления.

РАБОЧЕЕ СОСТОЯНИЕ.

Не работайте на смесителе, будучи под действием алкоголя, наркотиков или лекарств, снижающих работоспособность.

Не работайте на смесителе при сильной усталости. Всегда следите за тем, что делаете. Руководствуйтесь здравым смыслом.



РАБОЧАЯ ОБСТАНОВКА.

Убедитесь, что рабочего пространства достаточно.

Содержите рабочую зону в чистоте и достаточно освещённой.

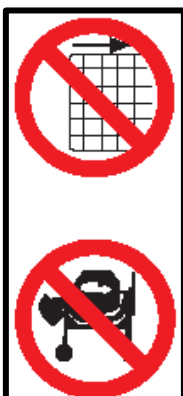
Содержите пространство вокруг смесителя свободным от препятствий, отходов и другого мусора, который может быть причиной падения оператора на движущиеся части.

Для работы смеситель должен стоять на твердой, ровной поверхности, способной выдержать груз смесителя и содержимого, чтобы исключить его опрокидывание.

Не пытайтесь передвигать смеситель, когда он загружен или работает.

Данный смеситель предназначен для приготовления бетона, строительного и штукатурного раствора. Он не годится для смешивания воспламеняющихся или взрывоопасных материалов.

Не используйте его в зоне испарения красок, растворителей или воспламеняющихся жидкостей. Это представляет потенциальную опасность.



ЕЖЕДНЕВНАЯ ПРОВЕРКА.

Проверьте смеситель перед включением.

Содержите ограждения на своих местах и в исправном состоянии.

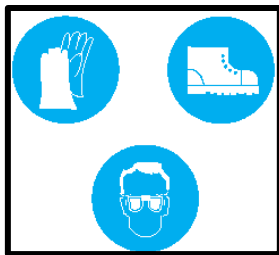
Не включайте смеситель со снятой крышкой мотора.

Проверяйте затяжку всех болтов и гаек перед каждым применением, в особенности тех, что держат приводные механизмы. Вибрация во время смешивания может вызвать ослабление крепления. Возьмите за правило проверять перед включением, что все инструменты, лопаты, мастерки и прочее убраны из рабочей зоны смесителя.

Заменяйте повреждённые, потерянные или изношенные детали.

Предупредительные этикетки содержат важную информацию.

Восстановите потерянные или повреждённые этикетки.

**РАБОЧАЯ ОДЕЖДА.**

При работе на смесителе не надевайте широкую, развевающуюся одежду, перчатки, галстук или ювелирные изделия (кольца, наручные часы). Они могут быть захвачены движущимися частями. Рекомендуются надевать защитные непроводящие перчатки и нескользящую прочную обувь.

Надевайте головной убор для удержания под ним длинных волос.

Если работа пыльная, используйте респиратор.

Всегда применяйте защитные очки или экран для лица. Обычные очки не являются защитными.

ЭЛЕКТРИЧЕСКИЙ КАБЕЛЬ.

Не перемещайте смеситель за электрошнур и не тяните его для вытаскивания вилки из розетки.

Оберегайте шнур от нагревания, масел и острых предметов. Удлинительный кабель должен быть не более 50 метров длиной и не менее 1,5 мм² сечением(при 230В) для обеспечения достаточного тока для электродвигателя.

Ненадлежащее использование удлинителя может привести к неправильной работе смесителя и к последующему перегреву и повреждению двигателя.

Для работы вне помещений можно применять только кабель с двойной изоляцией, рассчитанный на соответствующую температуру воздуха.

Избегайте попадания кабеля под смеситель. При работе разматывайте удлинительный кабель полностью, иначе он может перегреться и загореться.

ЭЛЕКТРОБЕЗОПАСНОСТЬ.

Проверьте, что электрические цепи надёжно защищены и соответствуют мощности, напряжению и частоте тока электродвигателя.

Не подсоединяйте и не отсоединяйте электродвигатель, находясь на влажной земле.

Не используйте смеситель во время дождя или тумана.

Избегайте контакта тела с заземлёнными поверхностями: трубами, радиаторами и кожухами холодильников. При подсоединении и отсоединении смесителя следите за тем, чтобы ваши пальцы не касались металлических штырьков вилки.

**ОГРАНИЧЕНИЕ ДОСТУПА.**

Не подпускайте к смесителю посторонних лиц.

Не разрешайте детям управлять смесителем, забираться на или внутрь него.

УСЛОВИЯ РАБОТЫ.

Во время загрузки и разгрузки смесителя стойте на ровной и твердой поверхности.

Никогда не вставайте на смеситель. Может произойти серьёзная травма в случае опрокидывания смесителя или касания движущихся частей.

Не складировать предметы над или около смесителя, чтобы кто-то не встал на смеситель добираясь до предметов.

Держите руки вне зоны движущихся частей.

Не помещайте какую-либо часть вашего тела или инструмент вроде лопаты в барабан во время работы.

При работе не помещайте руки в просвет между рамой и подпоркой или между барабаном и подпоркой.

**НЕ ПЕРЕГРУЖАЙТЕ БЕТОНОСМЕСИТЕЛЬ.**

Загружайте в барабан столько смеси сколько позволяет проектная мощность, указанная в инструкции.

Не включайте мотор, если барабан полностью загружен.

Не выключайте смеситель полный раствора.

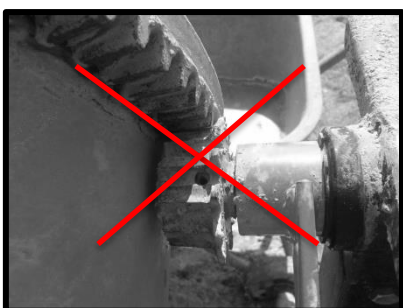
Не используйте смеситель для целей, для которых он не предназначен.

Не оставляйте смеситель без присмотра до его полной остановки.

**УХОД ЗА СМЕСИТЕЛЕМ.**

Немедленно после использования очистите барабан смесителя от остатков раствора.

При ремонте смесителя можно использовать только запчасти изготовителя.

**ВНИМАНИЕ!**

Тщательно очищайте бетоносмеситель в конце работы. Обязательно необходимо очищать ведущую звёздочку и венец барабана от загрязнений. Не допускать засыхания цемента на ведущей звёздочке и венце, это может привести к преждевременному износу данных узлов и выходу из строя бетоносмесителя.

**ЗАЩИТА ОКРУЖАЮЩЕЙ СРЕДЫ.**

Не сливайте в канализацию, водоёмы или в почву остатки раствора.

ХРАНЕНИЕ.

Не допускайте к смесителю детей и другие категории лиц, не умеющих работать на нём.

Храните смеситель в сухом месте для предотвращения образования ржавчины.

**ЭЛЕКТРИЧЕСКИЕ СОЕДИНЕНИЯ.**

Данный смеситель имеет двойную изоляцию по условиям **IP44D**.

Изоляция сохранит свои свойства если при ремонте будут использоваться фирменные изолирующие детали и сохранятся прежние расстояния между изолирующими деталями.

Двойная изоляция исключает надобность в трехжильном силовом кабеле с заземлением и заземленной системой электропитания.

Для оборудования с двойной изоляцией можно использовать как двухжильный так и трехжильный удлиняющий кабель.

Не подсоединяйте ни одну из жил к заземляющему штырьку.

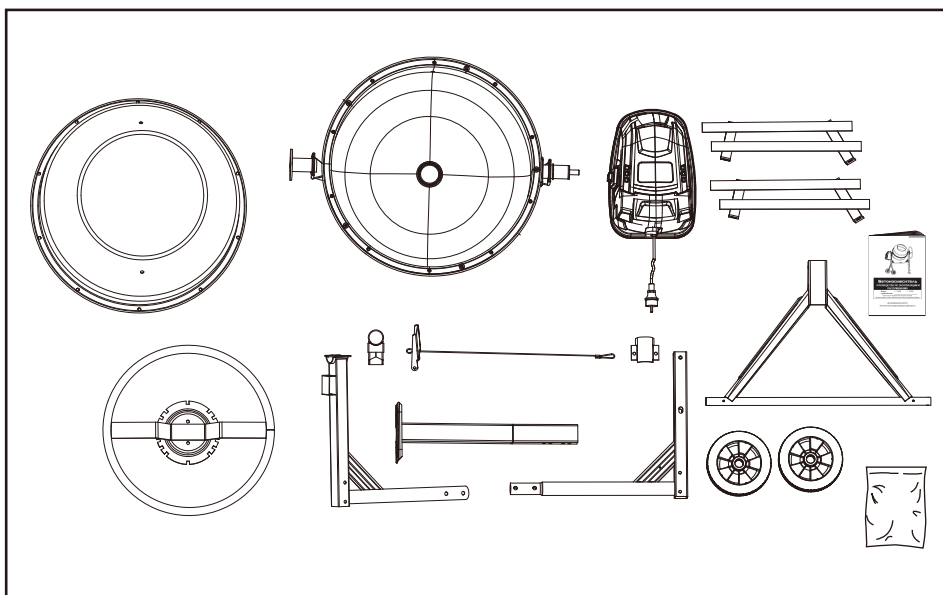
В цепях с напряжением 230В рекомендуется применение УЗО (устройство защитного отключения).

II. ТЕХНИЧЕСКИЕ ХАРАКТЕРИСТИКИ.

Модель	RD-CM 160N	RD-CM 180N
Мощность двигателя, (Вт)	650	750
Вместимость барабана, (л)	160	180
Объём замеса, (л)	120	130
Диаметр загрузочного отверстия барабана, (мм)	390	390
Скорость вращения, (об/мин)	26,6	26,6
Тип венца.	Чугунный	Чугунный
Механизм опрокидывания барабана.	Поворотное колесо и педаль	Поворотное колесо и педаль
Габаритные размеры (ДхШхВ), (мм)	1260x1185x838	1290x1185x838
Вес, (кг)	54,5	56

Изделия соответствуют требованиям: ТР ТС 010/2011 «О безопасности машин и оборудования».

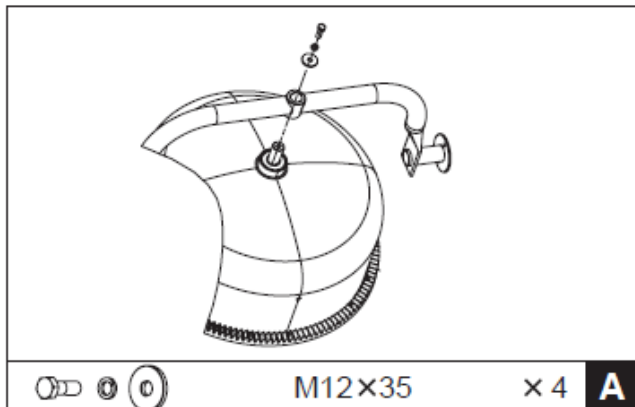
III. КОМПЛЕКТ ПОСТАВКИ.



		× 4	A
	M10 × 60	× 2	B
	M8 × 80	× 1	
	M8 × 70	× 2	C
	M6 × 20	× 1	
	M8 × 70	× 2	D
	M8 × 20	× 2	E
	Ø42	× 1	
	M10 × 20	× 2	F
	M10 × 20	× 2	G
	M8 × 20	× 10	
	M8 × 20	× 2	H
	M8 × 70	× 3	I

IV. ИНСТРУКЦИЯ ПО СБОРКЕ.

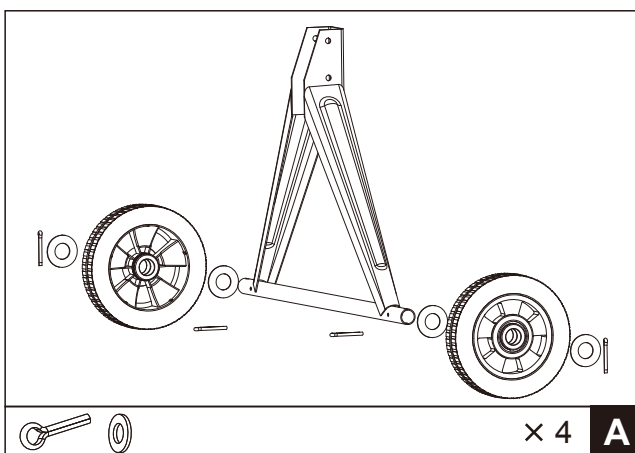
ОТКРЫТЬ УПАКОВКУ.



Вынуть из упаковки нижнюю часть барабана и опорную балку.

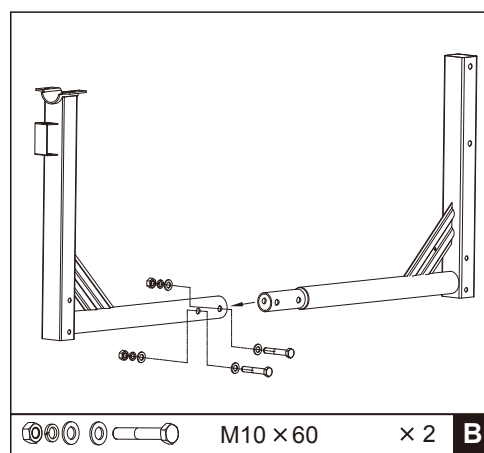
Закрепите опорную балку и нижнюю половину барабана с помощью болта M12x35, шайбы пружинной и шайбы.

СТАНИНА.



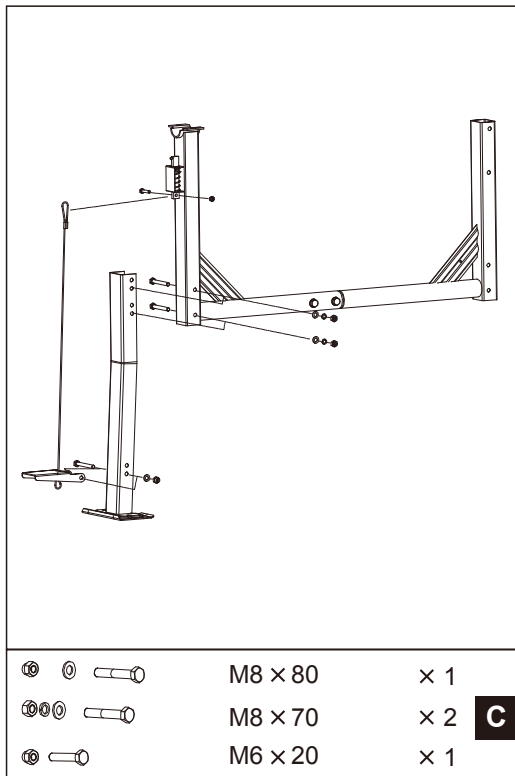
1. Вставьте шплинт в каждое ближнее к центру отверстие в оси, наденьте на ось шайбы с обеих сторон, затем наденьте колёса, затем ещё шайбу с каждой стороны и ещё по шплинту с наружной стороны.

Отогните концы шплинтов. См. рис. А



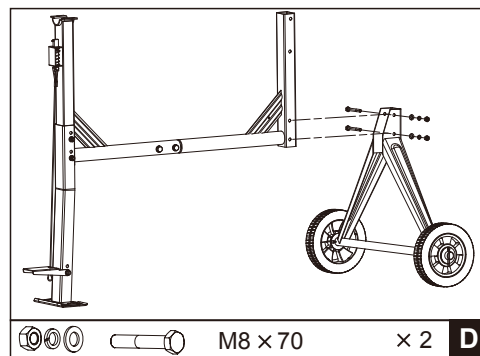
2. Соедините правый и левый конец балки как показано на **рисунке В**.

Вставьте два болта с шайбами M10x60 через отверстия в трубе и закрепите с помощью гаек.



3. К раме, лежащей на боку, прикрепите опорную ногу, как показано на рисунке С. Вставьте 2 шестигранных болта М8х 70 в отверстия с одной стороны, затем поставьте плоские шайбы, стопорные шайбы и накрутите гайки. Прикрепите педаль с помощью болта М8Х80, плоской шайбы и гайки, убедитесь что она может свободно двигаться. Закрепите верхний конец стального троса на раме с помощью болта М6Х20 и гайки.

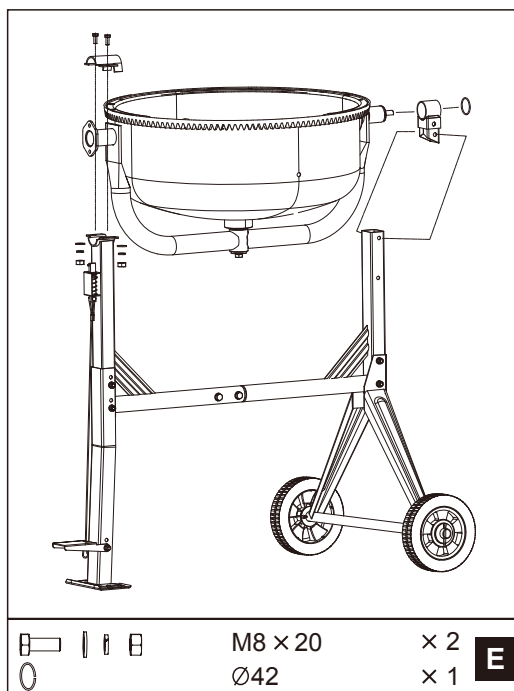
См. рис. С



4. Поверните раму и прикрепите кронштейн с осью и колёсами таким же способом, см рис. D.

5. Убедитесь, что все болты и гайки затянуты.

НИЖНИЙ БАРАБАН.

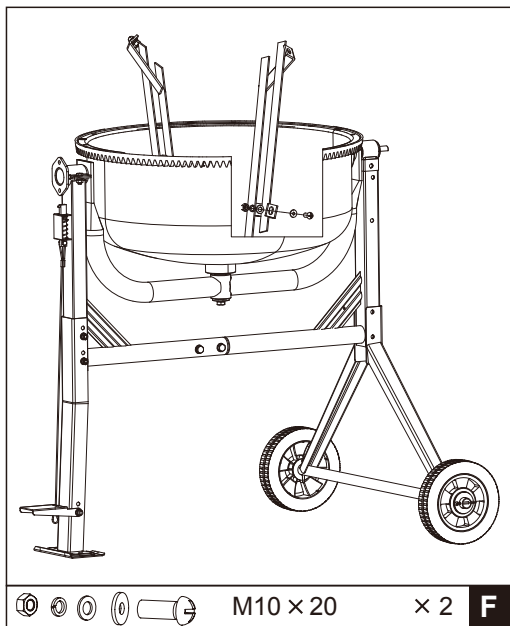


1. Надвиньте подшипниковый узел на вал, застопорите его спиральным кольцом Ф42мм
2. С помощью двух помощников осторожно установите нижний барабан с опорным коромыслом на боковые опоры станины, как показано на рисунке, таким образом, чтобы подшипниковые узлы вошли в пазы, сделанные в боковых опорах. Вал большего диаметра должен быть со стороны ножки станины.

3. Установите верхний кронштейн с отверстиями на большего диаметра вал, выравняв отверстие с теми в нижней кронштейна. Вставьте два болта М8Х20 в отверстия, потом плоские шайбы, стопорные шайбы и гайки снизу.

4. Затяните ключом. См. рис. Е

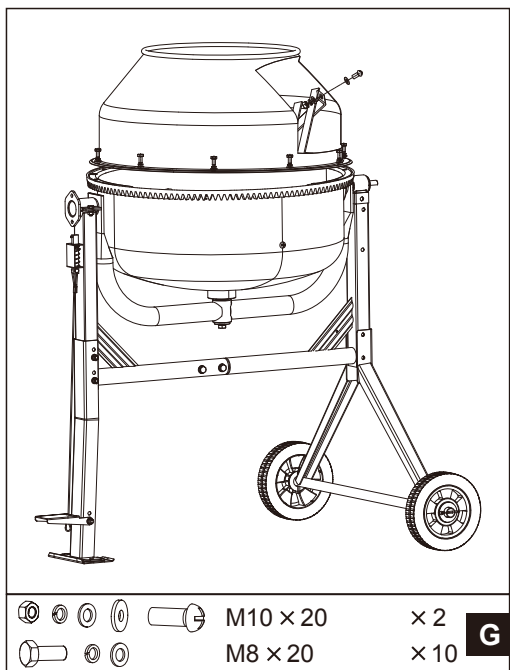
ЛОПАСТИ БЕТНОСМЕСИТЕЛЯ.



Смонтируйте смесительные лопасти внутри нижнего барабана, как показано на рисунке, предварительно с люфтом. В донной части барабана имеются два отверстия, в которые вставляются снаружи болты M10x20. **См. рис. F.** Изнутри на них надевается кожаная шайба, плоская шайба, стопорная шайба и навинчивается гайка, но не до конца. Кожаная шайба помещается между лопаткой и барабаном.

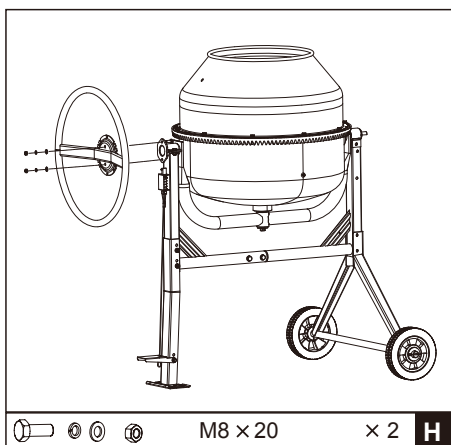
ПРИМЕЧАНИЕ: На верхней и нижней частях барабана нанесены две стрелки, чтобы обозначить их взаимное расположение. Если возникнут трудности при позиционировании смесительных лопаток, то лучше временно установить верхнюю часть барабана вверх нижней и поворачивая её совместить стрелки.

ВЕРХНИЙ БАРАБАН.



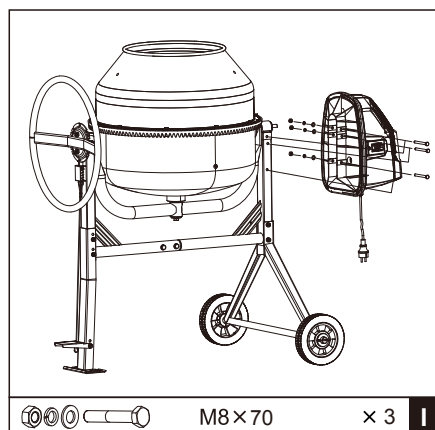
1. Установите верхний барабан на нижний над ободом таким образом, чтобы совместились монтажные отверстия, а также стрелки в обеих частях.
2. Вверните шестигранный болт M8x20 с пружиной и плоской шайбой в каждое из 6 резьбовых отверстий в узле обод/зубчатый венец. Выполняйте процесс затягивания гаек последовательно.
3. Прикрепите смесительные лопатки к верхнему барабану с помощью двух винтов M10x20 с крестовой головкой снаружи через отверстия в барабане.
4. Кожаная шайба должна быть установлена внутри между барабаном и лопаткой. Закрепите смесительные лопатки изнутри, используя плоскую шайбу, стопорную шайбу и гайку.
5. И наконец, убедитесь, что и верхнее, и нижнее крепления лопатки затянуты. **См. рис. G.**

ОПРОКИДЫВАЮЩЕЕ КОЛЕСО И ДВИГАТЕЛЬ.



1. Установите опрокидывающее колесо с фиксирующей тарелкой на фланце рамы и закрепите двумя шестигранными болтами M8x20 с плоскими и стопорными шайбами и гайками. См. рис. H.

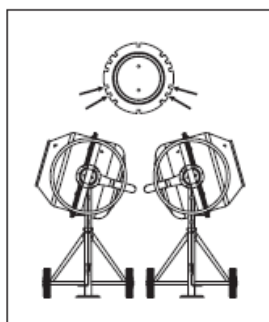
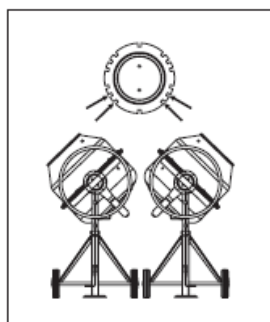
2. Совместив шпоночные пазы, надвиньте коробку с редуктором на вал шестерню. Закрепите коробку на раме тремя гайками M8x70 с одной стороны, затем зплоскими шайбами, пружинными шайбами и гайками с другой стороны. См. рис. I.



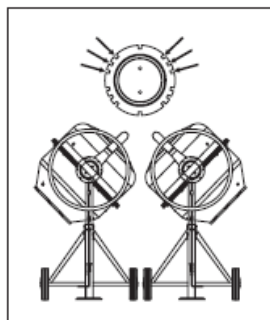
V. ИНСТРУКЦИЯ ПО РАБОТЕ.

НАКЛОН БАРАБАНА.

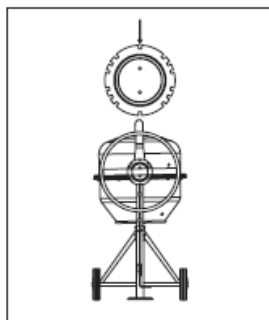
Позиция загрузки/замеса
 Для раствора Для бетона



Позиция выгрузки



Хранение



Колесо опрокидывания барабана обеспечивает лёгкое механическое управление барабаном, который можно зафиксировать в положениях замеса, выгрузки и хранения.

Барабан фиксируется в позиции с помощью самоустанавливающегося плунжера, который входит в зацепление с колесом опрокидывания.

Чтобы наклонить барабан, фиксирующий плунжер нужно отсоединить от колеса путём нажатия педали. После этого барабан можно наклонить поворотом колеса.

Для удержания барабана в заданной позиции, отпустите педаль и поворачивайте колесо, пока фиксирующий плунжер не войдёт в зацепление с фиксирующей тарелкой колеса.

ЗАГРУЗКА.

ВНИМАНИЕ!

Всегда запускайте бетономеситель перед загрузкой барабана. Загружайте с вращающимся барабаном.

Полностью раскрутите удлиняющий кабель. Подсоедините его к бетоносмесителю перед подключением к электросети.

Не бросайте материал в бетоносмеситель во избежание прилипания к задней части барабана. Высыпайте его постепенно.

ПРИМЕЧАНИЕ: Электродвигатель оборудован защитой от перегрева. Термозащита отключается автоматически после остывания электродвигателя.

Для наилучших результатов действуйте следующим образом:

1. Запустите двигатель и загрузите в барабан требуемое количество гравия.
2. Загрузите в барабан требуемое количество цемента.
3. Добавьте в барабан требуемое количество песка.
4. Налейте в барабан требуемое количество воды.



Не выключайте бетоносмеситель пока он полный. Выгружайте с вращающимся барабаном.

Не прикасайтесь к барабану, пока он вращается.

Тщательно очищайте смеситель в конце работы каждый день. Содержите ваш смеситель чистым. Даже небольшой след материала, оставленный в барабане, затвердеет и будет вызывать всё большее налипание при следующих пусках, пока машина не испортится совсем. Засохший цемент следует соскабливать с барабана. Не бросайте кирпичи в барабан с целью очистки. Не стучите по барабану лопатой, молотком или другим инструментом чтобы разбить скопления или засохшую цементную смесь, так как можете повредить смеситель. Можно промыть барабан смесью - дюймового гравия с водой в течение 2 минут. Затем выгрузите вводно-гравийную смесь и промойте барабан из шланга изнутри и снаружи. Класс **IP44D** электрозащиты бетоносмесителя позволяет мыть его безопасно.

ВНИМАНИЕ! Не брызгайте и не лейте воду на двигатель, особенно в его полости.

Вытирайте любой внешний материал с крышки двигателя. Не применяйте бензин, политуру, растворитель или сухой газовый очиститель и аналогичные продукты.

Применение химикатов или растворителей может повредить крышку, сделанную из плотного полиэтилентерефталата.

VI. ИНСТРУКЦИЯ ПО ОБСЛУЖИВАНИЮ.

ВНИМАНИЕ! Перед снятием крышки двигателя убедитесь, что удлинитель вынут из розетки.

Приводной ремень находится под равномерным натяжением с помощью

подпружиненного шкива. Не требуется особой регулировки, кроме смазки шпинделя.

Подшипники загерметизированы и не обслуживаются.

VII. СХЕМА ЭЛЕКТРИЧЕСКИХ СОЕДИНЕНИЙ.

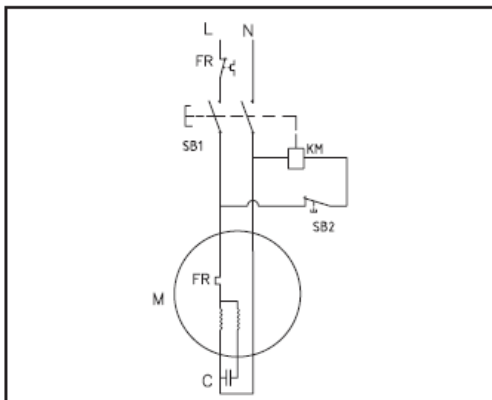


Схема соединений и детальная схема даны в данном руководстве в качестве справочного материала.

Ни изготовитель, ни продавец не дают покупателю разрешение или гарантию того, что они имеют право ремонтировать или заменять части.

Бетоносмеситель должен ремонтировать только квалифицированный специалист.

Ремонт электрической части должен выполнять только квалифицированный электрик.

Детали, обведённые кружком, должен устанавливать только квалифицированный электрик.

VIII. ОБЩИЕ УСЛОВИЯ ГАРАНТИЙНОГО ОБСЛУЖИВАНИЯ.

Уважаемый покупатель! Вы приобрели оборудование фирмы **RedVerg!**

Компания **RedVerg** гарантирует бесплатный ремонт оборудования в течение 12 месяцев со дня продажи через торговую сеть при наличии оригинала гарантийного талона установленного образца, а также при правильной эксплуатации изделия согласно прилагаемой инструкции.

В течение гарантийного срока владелец имеет право на бесплатный ремонт изделия по неисправностям, которые явились следствием производственных дефектов.

Техническое освидетельствование изделия на предмет установления гарантийного случая производится в авторизованных производителем сервисных центрах.

Гарантийный ремонт производится только при наличии гарантийного талона. При отсутствии гарантийного талона, а также при не полностью заполненном талоне, гарантийный ремонт не производится, претензии по качеству не принимаются, при этом гарантийный талон считается недействительным и изымается гарантийной мастерской.

Инструмент предоставляется в ремонт в комплекте с рабочими сменными приспособлениями и элементами их крепления. Заменяемые детали переходят в собственность мастерской.

Гарантийные обязательства не распространяются на следующие случаи:

- несоблюдение пользователем предписания инструкции по эксплуатации, ненадлежащее хранение и обслуживание, использование инструмента не по назначению;
- эксплуатация инструмента с признаками неисправности (повышенный шум, вибрация, неравномерное вращение, потеря мощности, снижение оборотов, сильное искрение, запах гари);
- при наличии механических повреждений (трещин, сколов) корпуса или шнура электропитания;
- при наличии повреждений, вызванных действием агрессивных сред и высоких температур или иных внешних факторов, таких как дождь, снег, повышенная влажность и др., например, при коррозии металлических частей;
- при наличии повреждений, вызванных сильным внутренним или внешним загрязнением, попаданием в инструмент инородных тел, например, песка, камней, материалов и веществ, не являющихся отходами, сопровождающими применение инструмента по назначению, ненадлежащим уходом;
- при неисправностях, возникших вследствие перегрузки, повлекшей выход из строя сопряженных или последовательных деталей, например, ротора и статора, а также вследствие несоответствия параметров электросети напряжению, указанному в табличке номиналов;
- при выходе из строя быстроизнашивающихся деталей и комплектующих (угольных щёток, приводных ремней и колес, резиновых уплотнений, сальников, смазки, свечей зажигания, защитных кожухов, направляющих роликов, стволов и т. п.), сменных приспособлений (пилы, ножей, дисков, триммерных головок, форсунок, сварочных наконечников, патронов, подошв, цанг, сверл, буров, шин, цепей, звездочек, болтов, гаек и фланцев крепления, аккумуляторов);
- при вскрытии, попытках самостоятельного ремонта и смазки оборудования, при внесении самостоятельных изменений в конструкцию изделия, о чем свидетельствуют,

например, заломы на шлицевых частях крепежа корпусных деталей, отсутствующие или не довернутые винты и элементы крепления, щели на корпусе, удлиненный шнур питания;

- при наличии повреждений или изменений серийного номера на оборудовании или в гарантийном талоне, или при их несоответствии;
- при перегреве изделия или не соблюдении требований к составу и качеству топливной смеси, повлекшего выход из строя поршневой группы, к безусловным признакам которого относятся залегание поршневого кольца и/или наличие царапин и потертостей на внутренней поверхности цилиндра и поверхности поршня, разрушение или оплавление опорных подшипников шатуна и поршневого пальца;
- на профилактическое обслуживание (регулировка, чистка, промывка, смазка и прочий уход).

Срок гарантии продлевается на время нахождения изделия в гарантийном ремонте. **Товар получен в исправном состоянии, без видимых повреждений, в полной комплектации, проверен в моем присутствии, претензий по качеству товара не имею.**

С условиями гарантийного обслуживания ознакомлен и согласен:

Подпись: _____

Адреса гарантийных мастерских уточняйте на сайте: **редверг.рф** или по телефону горячей линии: **8-800-700-70-77**

IX. РЕКОМЕНДАЦИИ ПО ХРАНЕНИЮ.

- Перед отправкой инструмента на длительное хранение тщательно очистите его от пыли грязи, убедитесь, что влага не попадает на инструмент, а помещение для хранения инструмента является сухим.
- Храните инструмент в недоступном для детей, сухом месте
- Избегайте помещений со слишком высокой или низкой температурой. Температура хранения инструмента должна быть от +5°C до +40°C.
- Оберегайте инструмент от прямых солнечных лучей. Лучше хранить инструмент в темноте или слабоосвещенном помещении.
- Не храните инструмент в полиэтиленовом пакете, это может способствовать повышению влажности, что нежелательно для электрического инструмента (особенно электрический двигатель).

СРОК СЛУЖБЫ И УТИЛИЗАЦИЯ ИЗДЕЛИЯ.

Срок службы изделия 2 года. Указанный срок службы действителен при соблюдении потребителем требований данного руководства по эксплуатации.

При полной выработке ресурса изделия необходимо его утилизировать с соблюдением всех норм и правил. Для этого необходимо обратиться в специализированное предприятие, которое соблюдает все законодательные требования и занимается профессиональной утилизацией электрооборудования.



Продукция соответствует требованиям:

ТР ТС 004/2011 «О безопасности низковольтного оборудования»;

ТР ТС 010/2011 «О безопасности машин и оборудования»;

ТР ТС 020/2011 «Электромагнитная совместимость технических средств».

Импортер и уполномоченный представитель изготовителя:

ООО "ТМК ОптТорг" 603002, Россия, г. Нижний Новгород, ул. Марата, д. 25.

Сделано в КНР

Внимание! При продаже должны заполняться все поля гарантийного талона. Неполное или неправильное заполнение гарантийного талона может привести к отказу от выполнения гарантийных обязательств.

С условиями гарантийного обслуживания ознакомлен(а). При покупке изделие было проверено. Претензий к упаковке, комплектации и внешнему виду не имею.

Подпись покупателя _____

Корешок талона №2 на гарантийный ремонт

(модель _____)

Изъят « _____ » 20 ____ г.

Исполнитель _____ (подпись) _____ (фамилия, имя, отчество)

Корешок талона №1 на гарантийный ремонт

(модель _____)

Изъят « _____ » 20 ____ г.

Исполнитель _____ (подпись) _____ (фамилия, имя, отчество)

Талон № 1*

на гарантийный ремонт
(модель _____)

Серийный номер №: _____

Заполняет торговая организация:

Продан _____
(наименование предприятия - продавца)

Дата продажи _____ Место печати

Продавец _____
(подпись)

_____ (фамилия, имя, отчество)

*талон действителен при заполнении

Талон № 2*

на гарантийный ремонт
(модель _____)

Серийный номер №: _____

Заполняет торговая организация:

Продан _____
(наименование предприятия - продавца)

Дата продажи _____ Место печати

Продавец _____
(подпись)

_____ (фамилия, имя, отчество)

*талон действителен при заполнении

Заполняет ремонтное предприятие

_____ (наименование и адрес предприятия)

Исполнитель _____ (подпись) (_____) (фамилия, имя, отчество)

Владелец _____ (подпись) (_____) (фамилия, имя, отчество)

Дата ремонта _____ Место печати

Утверждаю _____ (должность, подпись)

_____ (ФИО руководителя предприятия)

Заполняет ремонтное предприятие

_____ (наименование и адрес предприятия)

Исполнитель _____ (подпись) (_____) (фамилия, имя, отчество)

Владелец _____ (подпись) (_____) (фамилия, имя, отчество)

Дата ремонта _____ Место печати

Утверждаю _____ (должность, подпись)

_____ (ФИО руководителя предприятия)

Внимание! При продаже должны заполняться все поля гарантийного талона. Неполное или неправильное заполнение гарантийного талона может привести к отказу от выполнения гарантийных обязательств.

С условиями гарантийного обслуживания ознакомлен(а). При покупке изделие было проверено. Претензий к упаковке, комплектации и внешнему виду не имею.

Подпись покупателя _____

Корешок талона №4 на гарантийный ремонт

(модель _____)

Изъят« _____ » 20__ г.

Исполнитель _____ (подпись) _____ (фамилия, имя, отчество)

Корешок талона №3 на гарантийный ремонт

(модель _____)

Изъят« _____ » 20__ г.

Исполнитель _____ (подпись) _____ (фамилия, имя, отчество)

Талон № 3*

на гарантийный ремонт
(модель _____)

Серийный номер №: _____

Заполняет торговая организация:

Продан _____
(наименование предприятия - продавца)

Дата продажи _____ Место печати

Продавец _____
(подпись)

_____ (фамилия, имя, отчество)

*талон действителен при заполнении

Талон № 4*

на гарантийный ремонт
(модель _____)

Серийный номер №: _____

Заполняет торговая организация:

Продан _____
(наименование предприятия - продавца)

Дата продажи _____ Место печати

Продавец _____
(подпись)

_____ (фамилия, имя, отчество)

*талон действителен при заполнении

Заполняет ремонтное предприятие

_____ (наименование и адрес предприятия)

Исполнитель _____ (подпись) (_____) (фамилия, имя, отчество)

Владелец _____ (подпись) (_____) (фамилия, имя, отчество)

Дата ремонта _____ Место печати

Утверждаю _____ (должность, подпись)

_____ (ФИО руководителя предприятия)

Заполняет ремонтное предприятие

_____ (наименование и адрес предприятия)

Исполнитель _____ (подпись) (_____) (фамилия, имя, отчество)

Владелец _____ (подпись) (_____) (фамилия, имя, отчество)

Дата ремонта _____ Место печати

Утверждаю _____ (должность, подпись)

_____ (ФИО руководителя предприятия)