

REDVERG

ИНСТРУКЦИЯ ПО ЭКСПЛУАТАЦИИ



**РУЧНАЯ ДИСКОВАЯ ПИЛА
REDVERG
RD-CS150-66L**

Уважаемый пользователь!

Выражаем Вам признательность за выбор и приобретение изделия, отличающегося высокой надежностью и эффективностью в работе. Мы уверены, что наше изделие будет надежно служить Вам в течение многих лет.

Пожалуйста, обратите Ваше внимание на то, что эффективная и безопасная работа, также надлежащее техническое обслуживание возможно только после внимательного изучения Вами данной «Инструкции по эксплуатации».

При покупке рекомендуем Вам проверить комплектность поставки и отсутствие возможных повреждений, возникших при транспортировке или хранении на складе продавца. При этом изображенные, описанные или рекомендованные в данной инструкции принадлежности не в обязательном порядке могут входить в комплект поставки.

Проверьте также наличие гарантийного талона, дающего право на бесплатное устранение заводских дефектов в период гарантийного срока. На талоне должна присутствовать дата продажи, штамп магазина и разборчивая подпись продавца.

Перед началом работы внимательно прочтите инструкцию по безопасности и эксплуатации!

1. ОСНОВНЫЕ ПАРАМЕТРЫ.

1.1. Технические характеристики.

Характеристики.	RD-CS150-66L
Потребляемая мощность.	1500Вт
Число оборотов на хол.ходу.	4700 об/мин.
Размеры пильного диска.	190x20мм.
Максимальная глубина пропила при 90 град.	65мм.
при 45 град.	44мм.
Габариты упаковки.	335x240x260мм.
Вес нетто.	5кг.
Температурный режим эксплуатации.	-10 + 40 град.

1.2. Комплект поставки:

1. Пила циркулярная- 1 шт.
2. Пильный диск (установлен)- 1 шт.
3. Ключ фланцевый- 1 шт.
4. Ключ гаечный- 1 шт.
5. Инструкция по эксплуатации - 1 шт.
6. Упор параллельный- 1 шт.
7. Упаковка - 1 шт.
8. Адаптер для пылесоса – 1 шт.

ВНИМАНИЕ! Технические характеристики и комплект поставки могут быть изменены производителем без предварительного уведомления.

1.3. Область применения.

Циркулярная пила (далее в тексте могут быть использованы технические названия - пила, машина, инструмент изделие) предназначена для распила древесины разных пород деревьев и изделий из древесных материалов.

Режим работы: повторно-кратковременный, эксплуатация под надзором оператора.

Данный инструмент предназначен для использования только в бытовых целях. Бытовой тип инструмента подразумевает использование его для бытовых нужд не более 20 (двадцати) часов в неделю.

ВНИМАНИЕ! В связи с постоянным техническим совершенствованием конструкции изделия, возможны некоторые отличия, между приобретенным Вами изделием и сведениями, приведенными в данной инструкции, не влияющие на его основные технические параметры и правила эксплуатации.

2. ОПИСАНИЕ УСЛОВНЫХ ОБОЗНАЧЕНИЙ.



Внимательно прочитайте правила безопасности и эксплуатации. Следуйте изложенным в них указаниям. Не соблюдение приведенных ниже правил может привести к серьезным травмам пользователя или поломкам оборудования.



ВНИМАНИЕ! Важная информация! Данное условие обязательно для выполнения!



Остерегайтесь поражения электрическим током!



При повреждении или разрыве сетевого шнура немедленно выньте его вилку из штепсельной розетки!



Инструмент имеет двойную изоляцию. Это означает, что все внешние металлические части электрически изолированы от токоведущих частей. Это выполнено за счет размещения дополнительной изоляции между электрическими и механическими частями.



Не изменяйте конструкцию инструмента! Ремонт изделия производите только в сервисном центре.



Оберегайте части вашего тела, в первую очередь пальцы, от возможных контактов с движущимися частями инструмента.



Пыль, образующаяся при работе, может быть опасной для здоровья. Всегда работайте в хорошо вентилируемом помещении с использованием соответствующих средств защиты от пыли (респираторы, маски).

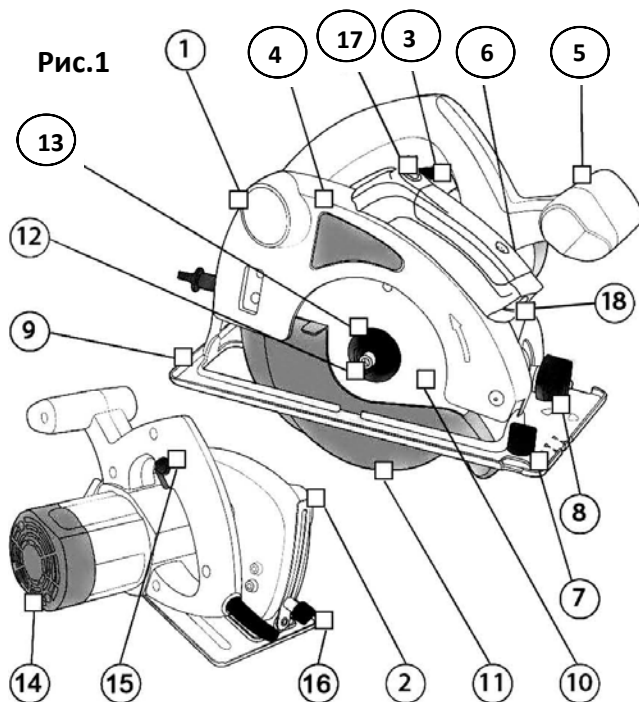


Стружка, пыль и искры, образующиеся при работе, могут причинить травму. Всегда защищайте глаза от разлетающейся во время работы стружки. Используйте соответствующие средства защиты лица и органов зрения (защитные очки, маски).



Защитные рукавицы относятся к обязательной оснастке пользователя. Их следует постоянно использовать во время работы.

3. УСТРОЙСТВО И СОСТАВНЫЕ ЧАСТИ.



1. Канал пылеудаления;
2. Линейка глубины реза;
3. Клавиша выключателя;
4. Защитный кожух верхний;
5. Рукоятка передняя;
6. Линейка угла наклона;
7. Зажимной винт параллельного упора;
8. Зажимной винт угла наклона корпуса;
9. Опорная подошва пилы;
10. Пильный диск;
11. Подвижный защитный кожух;
12. Болт крепления пильного диска;
13. Внешний фланец;
14. Корпус электродвигателя;
15. Кнопка блокировки пуска;
16. Зажимной винт линейки глубины реза;
17. Выключатель лазера;
18. Лазерный указатель реза.

ВНИМАНИЕ! Внешний вид инструмента может незначительно отличаться от приведенного на рисунках. Это вызвано дальнейшим техническим усовершенствованием модели. Изготовитель оставляет за собой право вносить изменения в конструкцию и комплектацию инструмента без предварительного уведомления пользователя, с целью повышения его потребительских качеств.

4. ЭКСПЛУАТАЦИЯ.

4.1. Распаковка.

- Откройте коробку. Извлеките все комплектующие детали и узлы. Проверьте комплектность инструмента.
- Осмотрите инструмент на отсутствие вмятин и подобных механических дефектов, которые возникнуть при неправильной транспортировке.

ВНИМАНИЕ! Внимательно прочитайте и соблюдайте все действующие правила «Инструкции по безопасности».

4.2. Установка и замена пильного диска.

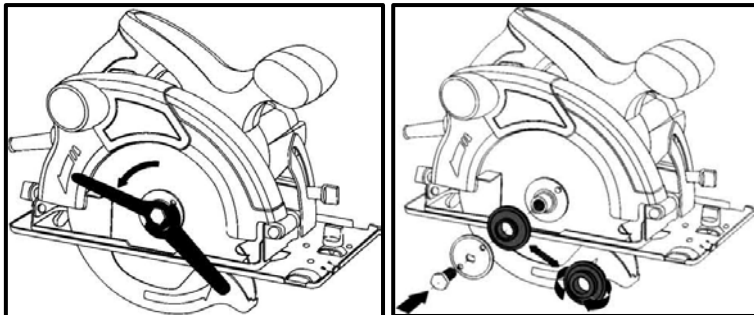
ВНИМАНИЕ! Перед выполнением любых операций по регулировке и замене принадлежностей, убедитесь, что пила выключена, и отключена от сети питания!

- Прежде чем приступить к работе, полностью ознакомьтесь с содержанием инструкции. Особое внимание следует уделять правилам техники безопасности.
- Для установки пильного диска Вам понадобится гаечный и фланцевые ключи, поставляемые в комплекте. Также при работе с пильным диском нужно использовать защитные перчатки для рук.
- Перед установкой нового пильного диска внимательно осмотрите его.
- Не применяйте пильные диски без знака соответствия требованиям стандартов!

ВНИМАНИЕ! Никогда не устанавливайте абразивные или иные круги, несоответствующие назначению циркулярной пилы!

- Применение неподходящих по назначению, качеству и иным техническим параметрам пильных дисков может стать причиной поломки и травмы!

- Помните, что твердосплавные напайки на зубьях пильного диска весьма хрупкие. Крайне внимательно обращайтесь с пильным диском, избегая его падений и ударов по напайкам.
- Перед установкой пильного диска внимательно осмотрите все напайки. На них не должно быть трещин и сколов.
- Установите пильный диск на шпиндель так, чтобы зубья пильного диска были направлены вниз передней части пилы. Соблюдайте направление вращения пильного диска и электродвигателя пилы.

Рис.2


- Отключите пилу от сети питания.
- Положите пилу на торцевую сторону корпуса электродвигателя.

- Удерживая фланцевым ключом внешний фланец (**13**), открутите гаечным ключом болт крепления пильного диска (**12**)(См. Рис. 1; 2).
- Установите пильный диск, на шпинделе плотно прижав его к внутреннему фланцу. Убедитесь, что стрелки на диске и инструменте указывают в одном направлении вращения.
- Поместите наружный фланец на шпиндель, так чтобы выпуклая сторона была направлена от диска.
- Вставьте в отверстие крепежный винт.
- С помощью гаечного ключа надежно закрутите крепежный винт.

4.3. Включение и выключение пилы.

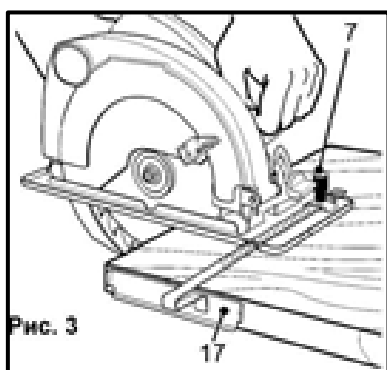
ВНИМАНИЕ! Перед включением пилы убедитесь, что ключ удален с крепежного винта пильного диска. Пильный диск должен быть надежно закреплен и иметь свободный ход!

- Осмотрите пилу на отсутствие повреждений, проверьте правильность установки пильного диска. Подключите пилу к сети питания напряжением - **220В/50 Гц.**
- **Для включения пилы** - нажмите и удерживайте кнопку блокировки пуска (**15**). Нажмите на пусковую клавишу (**3**) (См. Рис.1).
- **Для выключения пилы** - отпустите пусковую клавишу.
- После включения пилы, прежде чем начать пиление, дайте ей поработать некоторое время на холостом ходу до набора максимального числа оборотов.
- Во время работы соблюдайте требования правил безопасности!
- Если инструмент хранился на холоде, перед включением его необходимо выдержать при комнатной температуре до полного высыхания влаги на инструменте (несколько часов).

ВНИМАНИЕ! Работайте с перерывами, чтобы не допустить перегрева инструмента. Не перегружайте пилу, она работает надежно и безопасно только при соблюдении параметров, указанных в ее технических характеристиках.

Во всех случаях нарушения нормальной работы инструмента, например: падение оборотов двигателя, изменение шума, появление постороннего запаха, дыма, вибрации, стука - прекратите работу и обратитесь в сервисный центр.

4.4. Установка параллельного упора.



Параллельный упор **(17)**(См. Рис. 3) позволяет производить ровный рез вдоль существующей прямой кромки заготовки, а также производить нарезание одинаковых по ширине полос.

Перед установкой упора отключите пилу от сети питания. Ослабьте зажимной винт параллельного упора **(7)**(См. Рис. 1; 3). Установите желаемое расстояние реза (ширину кромки), согласно показаниям шкалы параллельного упора. Затяните зажимной винт параллельного упора **(7)**(См. Рис. 3)

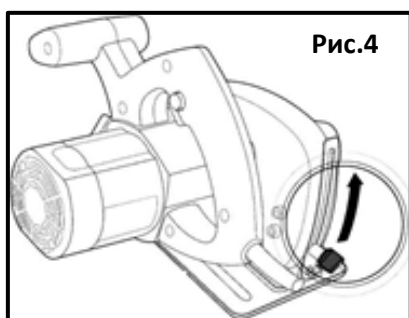
4.5. Лазерный указатель.

Для более точной и удобной резки, циркулярная пила оснащена лазерным указателем **(18)**(См. Рис.1) Для включения лазера: нажать на кнопку выключателя **(17)**(См. Рис.1).

Не направляйте луч лазера в глаза!

4.6. Регулировка глубины реза.

Глубина реза устанавливается в соответствии с толщиной заготовки. Глубина реза должна превышать толщину заготовки примерно на 3 мм.

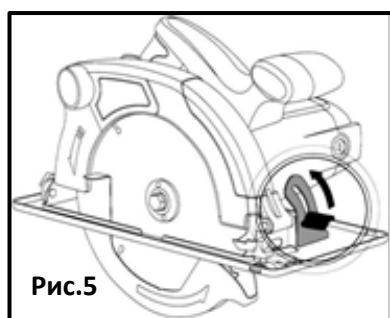


Перед регулировкой отключите пилу от сети питания. Ослабьте зажимной винт линейки глубины резания **(16)**(См. Рис.1, 4).

Установите желаемую глубину реза, согласно показаниям шкалы линейки глубины резания.

Затяните зажимной винт линейки глубины резания **(16)**(См. Рис.1; 4).

4.7. Регулировка угла наклона.



Циркулярную пилу можно настроить для реза с наклоном от 0° до 45°. Перед регулировкой отключите пилу от сети питания.

Ослабьте зажимные винты **(8)**(См. Рис.1; 5).

Установите желаемый угол реза, согласно показаниям шкалы линейки угла наклона корпуса.

Затяните зажимной винт **(8)**(См. Рис.1; 5).

4.8. Удаление пыли.

Во время работы пилы рекомендуется использовать подключение пылесоса для лучшего удаления стружки и пыли.

Это сохранит чистоту на рабочем месте, и продлит срок службы.

Убедитесь, что пила выключена, и отключена от сети питания.

Диаметр канала позволяет подключить практически любую модель бытового или специального строительного пылесоса.

ВНИМАНИЕ! Засорение инструмента пылью является главной причиной его выхода из строя. Следите за чистотой инструмента!

5. ПЕРИОДИЧЕСКОЕ ОБСЛУЖИВАНИЕ.

ВНИМАНИЕ! Все операции по техническому обслуживанию производить только на отключенном от сети питания инструменте!

5.1. Обслуживание инструмента и ремонт.

- Внимательное отношение к профилактическому обслуживанию, регулярные проверки, осмотр и уход продлевают срок службы, и повышают эффективность работы инструмента.
- Нужно учитывать, что при определенных тяжелых условиях работы очистка, регулировка и замена деталей должны осуществляться чаще.
- Чтобы обеспечить максимальный срок службы и безопасную, эффективную работу инструмента, рекомендуется периодически обращаться в ближайший к Вам сервисный центр для обслуживания и контроля работоспособности инструмента; проверки состояния щеток и, при необходимости, их замены; осмотра, смазки и т.п., каждые полные 150 часов работы или каждые полгода.
- Запрещается разбирать или самостоятельно выполнять ремонт инструмента. Следует всегда обращаться в специализированный сервисный центр.

5.2. Контроль пильного диска.

- Регулярно визуально осматривайте состояние пильного диска.
- Поверхность диска не должна иметь кривизны или сильного истирания боковых кромок.
- Зубья диска должны быть острыми, с ровной кромкой, без трещин.

5.3. Проверка состояния щеток и коллектора.

- Периодически проверяйте и при необходимости заменяйте угольные щетки.
- Признаком необходимой замены щеток является сильное падение мощности инструмента. Работа такого инструмента категорически запрещена! Падение мощности, вызванное старыми щетками и плохим вращением двигателя, приводит к его быстрому выходу из строя.
- При длительном хранении коллектор ротора покрывается окисью, что ухудшает коммутацию (появляется сильное искрение между щетками и коллектором) и, как следствие, приводит к преждевременному выходу из строя ротора электродвигателя.
- Замену щеток, удаления окислов и почернений коллектора и дальнейшего обеспечения безопасной и надежной работы пилы рекомендуется проводить в сервисном центре.

5.4. Очистка инструмента.

- Обязательно очищайте инструмент по окончании работы.

ВНИМАНИЕ! Засорение инструмента пылью является главной причиной его выхода из строя. Следите за чистотой инструмента!

Регулярно протирайте корпус инструмента влажной тканью.

- Не используйте для чистки абразивные материалы или растворители.
- Запрещается использовать агрессивные химические вещества (кислоты и т.п.), которые могут вступить в реакцию с пластиковыми частями корпуса.
- Не допускайте попадания внутрь инструмента жидкости, не погружайте инструмент или его части в жидкость, не мойте его проточной водой!
- Регулярно прочищайте пылесосом на малой мощности вентиляционные отверстия в корпусе инструмента.

5.5. Правила хранения, транспортировки и утилизации инструмента.

- Пилу, инструкции по эксплуатации, и все комплектующие детали следует хранить в сухом, безопасном месте. Это обеспечивает доступ ко всем деталям и всей необходимой информации в дальнейшем.
- Не оставляйте инструмент на открытом солнце.
- Инструмент в упаковке изготовителя можно транспортировать всеми видами крытого транспорта при температуре воздуха от -10 до +40 градусов и относительной влажности до 80% (при температуре +25 градусов).
- При транспортировании должны быть исключены любые возможные удары и перемещения упаковки с изделием внутри транспортного средства.
- Инструмент должен храниться в отапливаемом, вентилируемом помещении, в недоступном для детей месте, исключая попадание прямых солнечных лучей, при температуре от +5 до +35 градусов, и относительной влажности не более 80% (при температуре +25 градусов).
- Данный инструмент и комплектующие узлы изготовлены из безопасных для окружающей среды и здоровья человека материалов и веществ. Тем не менее, для предотвращения негативного воздействия на окружающую среду, по окончании использования инструмента (истечению срока службы) или его непригодности к дальнейшей эксплуатации, инструмент подлежит сдаче в приемные пункты по переработке металлолома и пластмасс.
- Утилизация инструмента и комплектующих узлов заключается в его полной разборке и последующей сортировке по видам материалов и веществ, для последующей переплавки или использования при вторичной переработке.
- По истечению срока службы, инструмент должен быть утилизирован в соответствии с нормами, правилами и способами, действующими в месте утилизации бытовых приборов.
- Утилизация инструмента должна быть произведена без нанесения экологического ущерба окружающей среде, в соответствии с нормами и правилами, действующими на территории Российской Федерации.

6. ПОИСК И УСТРАНЕНИЕ НЕИСПРАВНОСТЕЙ.

Неисправность.	Возможная причина.	Метод устранения.
Электродвигатель не включается.	1. Отсутствие напряжения в сети. 2. Неисправен выключатель. 3. Обрыв обмоток электродвигателя.	1. Удостовериться в наличии напряжения 2. Обратитесь в сервисный центр. 3. Обратитесь в сервисный центр. Работа электродвигателя с перегрузкой. Одновременное сгорание якоря или статора с оплавлением изоляционных втулок.
Повышенное искрение щеток на коллекторе ротора.	1. Износ щеток. 2. Загрязнение коллектора. 3. Обрыв обмоток ротора.	1. Заменить щетки. 2. Обратитесь в сервисный центр. 3. Обратитесь в сервисный центр.
Появление дыма и запаха горелой	Неисправность обмоток ротора или статора.	Обратитесь в сервисный центр.

изоляция.		
Перегревание двигателя.	<ol style="list-style-type: none"> 1. Загрязнение вентиляционных отверстий в корпусе. 2. Электродвигатель перегружен. 	<ol style="list-style-type: none"> 1. Очистить инструмент сухой щеткой. 2. Снять нагрузку, дать время на отдых.
Двигатель не развивает полную мощность.	<ol style="list-style-type: none"> 1. Низкое напряжение в сети питания. 2. Сгорела обмотка или обрыв в обмотке. 	<ol style="list-style-type: none"> 1. Проверьте сеть питания. 2. Обратитесь в сервисный центр.

Во всех случаях нарушения нормальной работы инструмента, например: падение оборотов двигателя, изменение шума, появление постороннего запаха, дыма, вибрации, стука - прекратите работу и обратитесь в сервисный центр.

Изготовитель оставляет за собой право вносить изменения в конструкцию и комплектацию изделия, без предварительного уведомления, с целью улучшения его потребительских качеств.

Некоторые мероприятия по техническому обслуживанию машин и оборудования, проведение регламентных работ, регулировок и настроек, указанных в инструкции по эксплуатации, а так же диагностика, могут не относиться к гарантийным обязательствам, и как следствие подлежат оплате согласно действующим расценкам сервисного центра.

7. ГАРАНТИЙНЫЕ УСЛОВИЯ.

Поздравляем Вас с покупкой нашего изделия, и выражаем признательность за Ваш выбор.

Надежная работа данного изделия в течение всего срока эксплуатации - предмет особой заботы наших сервисных центров. В случае возникновения каких-либо проблем в процессе эксплуатации изделия рекомендуем Вам обращаться только в сервисные центры, адреса и телефоны которых Вы сможете найти в Гарантийном талоне, узнать в магазине или на информационном сайте нашей Компании: <http://www.redverg.com>.

- При покупке изделия требуйте проверки его комплектности и исправности в Вашем присутствии, инструкцию по эксплуатации и заполненный Гарантийный талон на русском языке.
- При отсутствии у Вас правильно заполненного Гарантийного талона мы будем вынуждены отклонить Ваши претензии по качеству данного изделия.
- Во избежание недоразумений убедительно просим Вас перед началом работы с изделием внимательно ознакомиться с инструкцией по его эксплуатации.
- Обращаем Ваше внимание на исключительно бытовое назначение данного изделия.
- Правовой основой настоящих гарантийных условий является действующее Законодательство и, в частности, Закон "О защите прав потребителей".
- Гарантийные обязательства изготовителя действуют в рамках законодательства о защите прав потребителей, при использовании изделия исключительно для личных, семейных и домашних нужд.
- Гарантийные обязательства изготовителя не распространяются на случаи использования изделия в целях осуществления предпринимательской

деятельности, либо в связи с приобретением изделия в целях удовлетворения потребностей предприятий, учреждений, организаций.

- Гарантийный срок на данное изделие составляет **12 месяцев**, и исчисляется со дня продаж и через розничную торговую сеть. В случае устранения недостатков изделия, гарантийный срок продлевается на период, в течение которого оно не использовалось.
- Наши гарантийные обязательства распространяются только на неисправности, выявленные в течение гарантийного срока и обусловленные производственными факторами.

Гарантийные обязательства не распространяются на неисправности изделия, возникшие в результате:

- Несоблюдения пользователем предписаний инструкции по эксплуатации изделия.
- Механического повреждения, вызванного внешним ударным или любым иным воздействием.
- Использования изделия в профессиональных целях и объёмах.
- Применения изделия не по назначению.
- Стихийного бедствия, действия непреодолимой силы (пожар, несчастный случай, наводнение, удар молнии и др.) или иными бытовыми факторами.
- Неблагоприятных атмосферных и иных внешних воздействий на изделие, таких как дождь, снег, повышенная влажность, нагрев, агрессивные среды.
- Использования принадлежностей, расходных материалов и запчастей, не рекомендованных или не одобренных производителем.
- Проникновения внутрь изделия посторонних предметов, насекомых, материалов или веществ.
- На принадлежности, запчасти, вышедшие из строя вследствие нормального износа, и расходные материалы, такие как: пыльные диски, режущие насадки, а так же элементы их крепления; резиновые сальники и втулки; угольные щетки, и т. п.
- Попыток самостоятельного ремонта инструмента, вне уполномоченного сервисного центра, к безусловным признакам которых, относятся: сорванные гарантийные пломбы, заломы на шлицевых частях крепежных винтов, частей корпуса.
- На неисправности, возникшие в результате перегрузки, а также вследствие несоответствия параметров напряжения сети номинальному, повлекшей выход из строя электродвигателя (ротора и статора одновременно; сгорание ротора или статора с оплавлением изоляционных втулок), выключателей, автоматических контрольных блоков и плат, или других узлов и деталей. К безусловным признакам перегрузки изделия относятся, помимо прочих: появление цветов побежалости, деформация или оплавление деталей и узлов изделия, потемнение или обугливание изоляции проводов под воздействием высокой температуры.
- Ненадлежащего обращения при эксплуатации, хранении и обслуживании (наличие ржавчины, засорение системы охлаждения отходами, забивание внутренних и внешних полостей пылью и грязью).
- Во всех случаях нарушения нормальной работы инструмента, например: падение оборотов двигателя, изменение шума, появление постороннего запаха, дыма, вибрации, стука - прекратите работу и обратитесь в сервисный центр.
- Изготовитель оставляет за собой право вносить изменения в конструкцию и комплектацию изделия, без предварительного уведомления, с целью улучшения его потребительских качеств.

- Некоторые мероприятия по техническому обслуживанию машин и оборудования, проведение регламентных работ, регулировок и настроек, указанных в инструкции по эксплуатации, а так же диагностика, могут не относиться к гарантийным обязательствам, и как следствие подлежат оплате согласно действующим расценкам сервисного центра.

Изготовитель обязуется в течение гарантийного срока эксплуатации безвозмездно исправлять дефекты продукции или заменять ее, если дефекты не возникли вследствие нарушения покупателем правил пользования продукцией или ее хранения. Гарантийный ремонт инструмента производится изготовителем по предъявлении гарантийного талона, а послегарантийный в специализированных ремонтных мастерских. Изготовитель не принимает претензии на некомплектность и механические повреждения инструмента после его продажи.

Адреса сервисных центров:

- г.Н.Новгород, Московское шоссе, 300 т. +7 (831) 274-89-66, 274-89-74, 274-89-68

- г.Казань, Сибирский тракт, 34/12 т. +7 (843) 526-74-84, 526-74-85



Продукция соответствует требованиям: **ТР ТС 004/2011** « О безопасности низковольтного оборудования»; **ТР ТС 010/2011** «О безопасности машин и оборудования»; **ТР ТС 020/2011** «Электромагнитная совместимость технических средств»

Импортер и уполномоченный представитель изготовителя: ООО "ПБЛ" 603005, Россия, г. Нижний Новгород, ул. Ульянова, д.7, пом. ПЗ.

RED VERG

ГАРАНТИЙНЫЙ ТАЛОН № _____

Уважаемый покупатель! Вы приобрели оборудование фирмы RedVerg! Компания RedVerg гарантирует бесплатный ремонт оборудования в течение 12 месяцев со дня продажи через торговую сеть при наличии оригинала гарантийного талона установленного образца, а также при правильной эксплуатации изделия согласно прилагаемой инструкции.

ГАРАНТИЙНЫЕ УСЛОВИЯ:

В течение гарантийного срока владелец имеет право на бесплатный ремонт изделия по неисправностям, которые явились следствием производственных дефектов. Техническое освидетельствование изделия на предмет установления гарантийного случая производится в авторизованных производителем сервисных центрах.

Гарантийный ремонт производится только при наличии гарантийного талона. При отсутствии гарантийного талона, а также при не полностью заполненном талоне, гарантийный ремонт не производится, претензии по качеству не принимаются, при этом гарантийный талон считается недействительным и изымается гарантийной мастерской. Инструмент предоставляется в ремонт в комплекте с рабочими сменными приспособлениями и элементами их крепления. Заменяемые детали переходят в собственность мастерской.

Гарантийные обязательства не распространяются на следующие случаи:

- несоблюдение пользователем предписания инструкции по эксплуатации, ненадлежащее хранение и обслуживание, использование инструмента не по назначению;
- эксплуатация инструмента с признаками неисправности (повышенный шум, вибрация, неравномерное вращение, потеря мощности, снижение оборотов, сильное искрение, запах гари);
- при наличии механических повреждений (трещин, сколов) корпуса или шнура электропитания;
- при наличии повреждений, вызванных действием агрессивных сред и высоких температур или иных внешних факторов, таких как дождь, снег, повышенная влажность и др., например, при коррозии металлических частей;
- при наличии повреждений, вызванных сильным внутренним или внешним загрязнением, попаданием в инструмент инородных тел, например, песка, камней, материалов и веществ, не являющихся отходами, сопровождающими применение инструмента по назначению, ненадлежащим уходом;

Товар получен в исправном состоянии, без видимых повреждений, в полной комплектации, проверен в моем присутствии, претензий по качеству товара не имею. С условиями гарантийного обслуживания ознакомлен и согласен:

Наименование изделия _____
 Страна- производитель _____
 Дата производства _____ месяц _____ год
 Модель _____
 Серийный номер _____ Дата продажи _____
 Подпись продавца _____

Штамп торговой организации: _____

Гарантийный талон является документом, дающим право на гарантийное обслуживание приобретенного оборудования

- при неисправностях, возникших вследствие перегрузки, повлекшей выход из строя сопряженных или последовательных деталей, например, ротора и статора, а также вследствие несоответствия параметров электросети напряжению, указанному в табличке номиналов;

- при выходе из строя быстроизнашивающихся деталей и комплектующих (угольных щёток, приводных ремней и колес, резиновых уплотнений, сальников, смазки, свечей зажигания, защитных кожухов, направляющих роликов, ствольов и т. п.), сменных приспособлений (пилы, ножей, дисков, тримерных головок, форсунок, сварочных наконечников, патронов, подошв, цанг, сверл, буров, шин, цепей, звездочек, болтов, гаек и фланцев крепления, аккумуляторов);

- при вскрытии, попытках самостоятельного ремонта и смазки оборудования, при внесении самостоятельных изменений в конструкцию изделия о чем свидетельствуют, например, заломы на шлицевых частях крепежа корпусных деталей, отсутствующие или недовернутые винты и элементы крепления, щели на корпусе, удлинённый шнур питания;

- при отсутствии поврежденный или измененный серийного номера на оборудовании или в гарантийном талоне, или при их несоответствии;

- при перегреве изделия или не соблюдении требований к составу и качеству топливной смеси, повлекшего выход из строя поршневой группы, к безусловным признакам которого относятся залегание поршневого кольца и/или наличие царапин и потерь стоек на внутренней поверхности цилиндра и поверхности поршня, разрушение или оплавление опорных подшипников шатуна и поршневого пальца;

- на профилактическое обслуживание (регулировка, чистка, промывка, смазка и прочий уход).

Срок гарантии продлевается на время нахождения изделия в гарантийном ремонте.

№ _____
 Дата приема в ремонт _____
 Дата выдачи _____
 Подпись клиента _____

№ _____
 Дата приема в ремонт _____
 Дата выдачи _____
 Подпись клиента _____

№ _____
 Дата приема в ремонт _____
 Дата выдачи _____
 Подпись клиента _____

Адреса Сервисных центров по обслуживанию инструмента и оборудования RedVerg:

Абакан, ИП Пушин А.М., ул. Ваткина, (3902) 21-51-77
 Астрахань, ИП Альбаева Г.М. ("Инструментал") ул. Рождественского, 1Ж, (8512) 35-14-46, 50-21-21
 Астрахань, ИП Строухов К.В. ("ТЕРРИТОРИЯ ИНСТРУМЕНТА"), ул. Славянская, 24, (8512) 23-84-14, 23-84-15, 8-909-376-14-56
 Астрахань, ООО "ТЕХНИК", ул. 3-я Зеленгинская, 56А, корп. 1, (8512) 45-00-66
 Балаково, ИП Кремнева И.Н., ул. Пролетарская, 69, (8453) 46-42-41
 Барнаул, ООО "АИСБЕРГ-СЕРВИС", ул. Северо-Западная, 54, (3852) 75-49-50, 36-20-02
 Белгород, ИП Шелетов Е.Г., ул. Серафимовича, 59, (4722) 24-85-07
 Белгород, ООО "БЕЛПТС", ул. Корочанская, 39В, (4722) 30-07-33, 8-980-384-53-23
 Брянск ООО "Электротехцентр", пер. Металлистов, 4А, (4832) 57-18-76
 Брянск, ИП Раскин А.Е. (СЦ "STANKO"), ул. Пересвета, 20, (4832) 58-02-42, 8-920-600-22-16
 Владивосток, ИП Мусорин В.В. (СЦ "Снежный Барс"), ул. Калининская, 4А, стр.4, 8-914-714-61-42
 Владимир, ИП Позолов И. К., ул. Горького, 50А, 8(4922)47-02-37
 Волгоград, ООО "СК Славяне", ул. Рюнская, 8А, (8442) 36-40-50, 36-40-44
 Воронеж, ИП Русин А.А., ул. Беговая, 205, офис 206, (473) 333-03-31, 333-03-32, 251-24-25
 Выкса, ИП Матюков В.В., ул. Лермантова, 44, (3177) 3-70-99
 Глазов, ИП Ведерникова А.В. ("Техногаз"), ул. Пряженникова, 12, (3414) 3-66-30
 Дмитровград, ИП Шубин В.Н., ул. Гоголя, 28, (84235) 72-69-8
 Дмитровград, ООО "Вариант-О", ул. Куйбышева, 142, (84235) 5-80-75, 5-80-85
 Екатеринбург, ООО "ИНТИС-Сервис", ул. Шефская, 3Г, (343) 219-28-47, 201-64-10
 Екатеринбург, ООО "Макс-О", ул. Новославская, 1, (343) 213-23-33
 Ефремов, ООО "Индрия 1", ул. Свердлова, 4, (953) 952-89-63
 Иваново, ООО "Зубило Центр", ул. Станко, 1, (4932) 45-21-08, 45-21-09
 Ижевск, ИП Востровцев А.А. (СЦ "СССР"), ул. Зимняя, 2А, (3412) 67-05-37, 8-909-061-94-54
 Ижевск, СЦ ТМК, ул. Удмуртская, 206, (3412) 24-54-41
 Йошкар-Ола, ИП Бешкарева С.В. (СЦ "Индас"), ул. Советская, 173, (8362) 41-77-43, 45-73-68
 Йошкар-Ола, ИП Попов А.Н., б-р Дамилова, 6, 8-927-883-81-23
 Иркутск, ООО "Стандарт", ул. 1-я Московская, 1 склад 5, (3952) 48-15-15, 48-16-16
 Иркутск, ООО ВСРТА "Кемеровские заводы", ул. Рабочего штаба, 87, (3952) 77-91-02
 Калининград, ООО "Юпитер-Сервис" (Салон моторной техники "Юпитер"), пр. Московский, 253, (4012) 59-06-10, 8-921-104-56-78
 Касимов, ИП Батров Н. А., ул. Советская, 26, 8(4913)13-39-82
 Касимов, ИП Мусаев Д. М., ул. Гамазга Цадацы, 61, 8 903-423-73-94; 8 988-422-77-22
 Кемерово, АСЦ Инструмент-сервис, ул. Радищева, 1 Б, 8-951-606-13-45
 Кемерово, ООО "Лидер" ул. Базовая, 6, (3842) 76-10-92, 38-19-38
 Кемерово, ООО "Техносервис", ул. Сибирская, 40, 8-923-503-50-00
 Киров, ООО Неолит, ул. Пугачева, д. 1, (8332)560-560
 Комсомольск-на-Амуре, ИП Афанасьев Н.В. ("ВостокПромАвтоматика"), ул. Юбилейная, 10/3, 8-962-297-15-12, (4217) 51-15-12
 Кострома, ИП Цветков А.К. (СК "Садовый Мастер"), ул. Никитская, 70А, 8-953-667-61-99, 8-915-901-87-92
 Краснодар, ИП Дуванский А.А. (СЦ "SC"), ул. Пригородная, 1/10, (861) 944-08-50
 Краснодар, ИП Кутелов С., ул. Героев Разведчиков, 40 офис 28, 8-900-262-37-00
 Краснодар, ИП Логинов Д. С., ул. Новороссийская, 7/1, (861) 219-59-19; 219-54-20
 Краснодар, ИП Попов М.В. (ООО "АРСЕНАЛТРЕЙДИНГ"), ул. Отделение №2
 Аф "Солнечная", 9/5(861) 212-62-15, 8-988-361-51-99
 Красноярск, ИП Борисов А.Л. (СЦ "БАЛТ"), ул. Рейдовая, 46, (391) 232-56-30 мастер, 281-04-29
 Красноярск, ИП Высоцкий В.А. (СЦ "Электральянс"), ул.Спандаряна, 7, (391) 294-52-82, 293-54-33, 8-953-593-40-33
 Курган, ИП Якимова Е.А. ("НТАСН СЕРВИС ПЛЮС"), ул. К. Маркса, 106, (3522) 64-01-79
 Курск, ООО "ДЕКОМ", ул. Ленина, 12, (4712) 51-20-10; 52-02-01, 51-04-94
 Липецк, СЦ ТМК, ул. Космонавтов 2, (4742) 34-03-50
 Междуреченск, ИП Машер В.В., ул. Первомайская, 20, 8(34677)32-2-34
 Моск. обл. Раменское, ООО "РемТехСервис", ул. Северное шоссе, 15, (495) 507-43-75
 Москва, ООО "АМТ-С", ул. Остафьевская, 14, (495) 778-19-00, 642-32-24, 8-903-217-84-15
 Москва, ООО "ТЭМПО", ул. Маршала Прошлякова, 6, стр.1а, (496) 255-26-87, 772-11-36
 Нижний Новгород, ООО Металлсервис, ул. Монтажная, 22 Б, 8(86554)9-58-29
 Нижнекамск, ООО "Мастер", пр. Химиков, 53-1, (8555) 30-62-06
 Новокузнецк, ИП Кольцов С.Г., ул. Кузнецкое шоссе, 20/1, 8-923-464-04-21
 Новокузнецк, СЦ ТМК, пр-т Октябрьский, 66А, (3843) 20-07-84
 Новосибирск, ООО "ЛИСКО центр", ул. Станционная, 28/3, (383) 292-84-95
 Новосибирск, ООО "Мастер-СБТ", пр. Дзержинского, 1/2, (383) 363-87-60
 Новосибирск, ООО "Фракас", ул. Толмачевская, 19, (383) 303-11-28, 8-913-483-39-77
 Омск, ИП Караваев Д.А., ул. Кыштымская, 5/2, (35130) 7-05-12
 Омск, ООО "Инструмент Сервис", ул. 24 Линия, 59, (3812) 66-24-99
 Омск, ООО "Инструмент Снаб", ул. 10лет Октября, 76, (3812) 56-90-02, 38-56-85
 Оренбург, ИП Передельский А.И., ул. Комсомольская, 231, 8(4862)724-116
 Оренбург, ООО "Мегафорс", пр-т Дзержинского, 2, (3532) 54-02-50, 27-87-97
 Оренбург, ООО "СЦ Шедар", с. Ивановка, ул. Молодежная, 4, (3532) 58-75-75
 Павлово, ИП Мохонов Н.П., ул. Коммунистическая, 1, (83171) 5-11-31
 Пенза, СЦ ТМК, ул. Рахманинова, 4А, (8412) 99-11-06
 Пермь, ИП Филимонова В.Ю. (СЦ "ХозяинЪ"), ул. Васильева, 7, (342) 227-53-38, 294-39-88, 8-908-272-12-12
 Повишиново, ИП Змятинов О. Р., ул. Шевченко, 16, 8 927-608-03-50
 Псков, ООО "Сервисный центр "Мастер", ул. Первомайская, 33, (8112) 72-45-55
 Пятигорск, ООО "КАВИНТЕХСТРОИ", ул. Ермолова, 14А, (8793) 39-87-54
 Реутов, ИП Овсянко В.А., ул. Северный проезд, 1, (495) 943-24-19
 Ростов-на-Дону, ООО "Техно Сервис", пер. Кропотинской, 181/3, (863) 266-61-01, 266-61-05
 Рязань, ИП Ильина Н.С. ("Мастерская по ремонту"), ул. Зуковой, 8а (завод Точинвест) (4912) 32-07-81, 8-920-951-01-00
 Самара, ИП Колоколов Д. В. ProService, ул. Физкультурына, д. 17(вход с торца), (846)990-54-46
 Самара, ООО "Самара ТехСервис", ул. Товарная, 70, (846) 931-24-63
 Самара, ООО "Электродвижущая сила", ул. Чернышевского, 15, (812) 572-30-20, 716-87-49 работают с 12:00
 Санкт-Петербург, ООО "PROFIT", ул. Южное шоссе, 37, (812) 985-68-60
 Санкт-Петербург, ТПО "Евротек", ул. Софийский, 14, (812) 269-06-45, 449-62-02
 все кроме ручного инструмента
 Санкт-Петербург, ООО "Бензо-центр Невский", Белоостров, ул. Новое шоссе, 45, литер Б, (812) 925-11-51, 932-22-71
 Саратов, ООО "Прогресс-М", ул. Рабочая, 103, (8342) 24-77-47, 24-52-02
 Саратов, ИП Пундер Д. А., ул. Большая садовая, 248, лит. ДД1, 8-919-822-02-42; 8-965-883-91-00; 8-904-243-67-65
 Севастополь, ИП Малинка А. Н., ул. Толстого, 7, 8 978-018-27-90
 Севастополь, ИП Токарев С.А. (СЦ "СТАРМЕХ"), пр-кт Генерала Острякова, 152, 8-988-348-03-88
 Сочи, п. Лазаревское, ООО Коваль", ул. Калараш, 165, 8-918-401-17-79
 Ставрополь, ИП Самбурова М.К., ул. Достоевского, 75, (8652) 22-12-54, 8-918-752-93-22
 Ставрополь, ООО "Дом и Сад", ул. Доваторцев, 35, (8652) 94-48-56, 77-70-02
 Суругт, ИП Мустаева А. Р., пр-т Комсомольский, 13, (3462) 26-21-51
 Тюмень, ИП Гарфаров Е. М. СЦ Инструмент 72, ул. 30 лет Победы, д.113, стр. 1, (3452)56-02-07
 Тюмень, ИП Синовский И. Д., пр-д Заречный, 6/1, (3452) 47-72-71, 8-922-266-40-88
 Улан-Удэ, ИП Коркина О. Ю. ("Центр Техники BOSCH"), ул. Сахьяновой, 9, (3012) 43-70-54
 Ульяновск, ООО "ТУМА", ул. Марата 8, (8422) 44-54-72
 Уссурийск, ООО "БЛИЖЕ К ДЕЛУ", ул. Пушкина, 17, (4234) 33-49-80
 Уфа, СЦ ТМК, ул. Менделеева, 21, (8347) 241-72-12
 Чебоксары, ЗАО "Телерадиосервис", ул. Маршадское шоссе, 9, (8352) 66-27-54
 Череповец, ООО "Спрут-Сервис", ул. Хвещинская, 1А, (8352) 28-80-37, 28-80-37
 Череповец, ООО "ТехноТред", ул. Беллинского, 3, (8202) 24-05-10
 Шахунья, ООО "ИмпериЯ", ул. К. Маркса, 87, (3152) 2-24-00
 Электросталь, ИП Овсянко В.А., ул. Корешкова, 2, ТК "Егорка" пав. Д.18, (495) 943-24-19, 8-963-732-06-34
 Ярославль, ИП Синицын А.А., ул. 1-я Тарная, 18, (4852) 49-32-56, 49-32-57, 49-32-58

РЕДВЕРГ.РФ