

# **REDVERG**

## **ИНСТРУКЦИЯ ПО ЭКСПЛУАТАЦИИ**



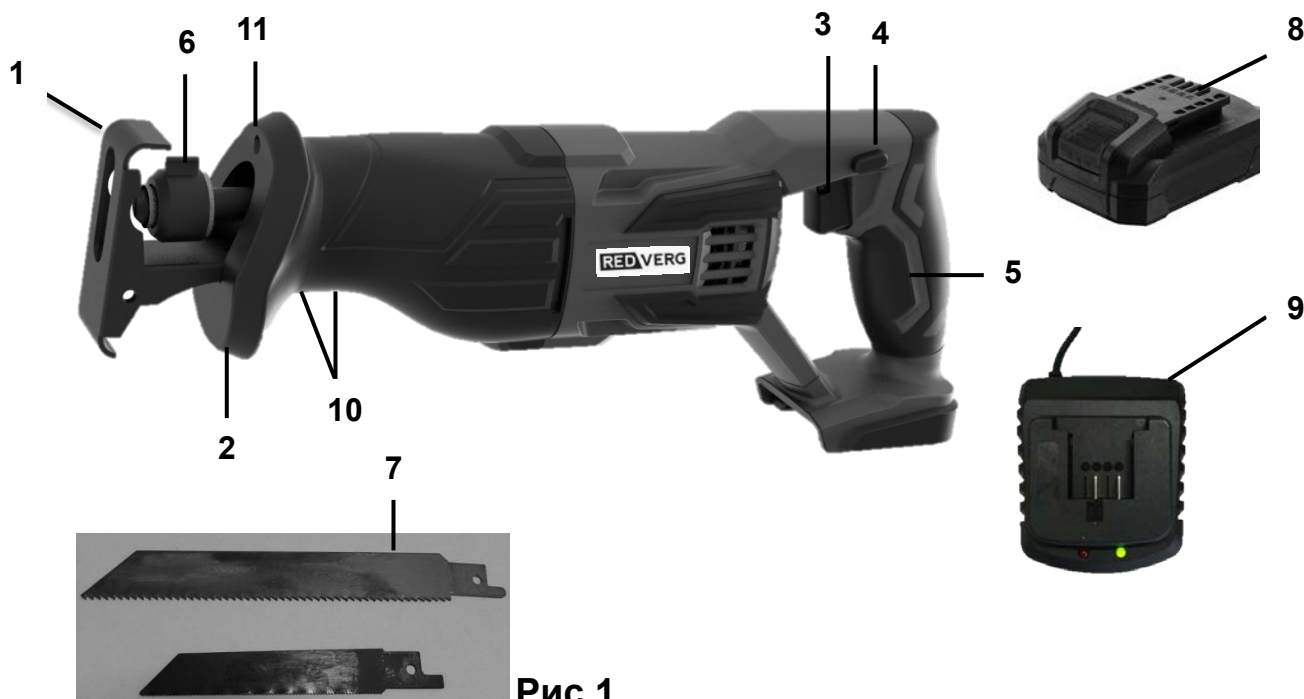
**АККУМУЛЯТОРНАЯ РУЧНАЯ  
САБЕЛЬНАЯ ПИЛА REDVERG  
RD-SS18V**

## 1. НАЗНАЧЕНИЕ ИНСТРУМЕНТА.

**ВНИМАНИЕ!** В целях личной безопасности, перед тем как приступить к эксплуатации оборудования, внимательно ознакомьтесь с настоящим руководством и инструкциями по технике безопасности.

**Сабельная пила** предназначена для резки дерева, железа, цветных металлов и пластика при помощи различных режущих полотен.

## 2. ОБЩИЙ ВИД САБЕЛЬНОЙ ПИЛЫ.



**Рис.1**

- |                                      |  |
|--------------------------------------|--|
| 1. Шарнирный опорный башмак.         | 6. SDS зажим пильного полотна.                     |
| 2. Защитная резиновая накладка.      | 7. Пильные полотна.                                |
| 3. Выключатель.                      | 8. Аккумулятор Li-ion, 18В (не входит в комплект). |
| 4. Кнопка разблокировки выключателя. | 9. Зарядное устройство (не входит в комплект).     |
| 5. Основная рукоятка.                | 10. Колпачковые винты опорного башмака.            |
|                                      | 11. Лампа подсветки.                               |

### Комплектация изделия:

1. Шестигранный ключ- 1 шт.;
2. Инструкция по эксплуатации- 1шт.;
3. Упаковка (коробка)- 1шт.
4. Пильное полотно по дереву- 1шт.;
5. Пильное полотно по металлу- 1шт.

## 3. СИМВОЛЫ.



Обозначает риск получения травмы либо повреждения оборудования.



Перед эксплуатацией, ознакомьтесь с настоящим руководством.



Используйте защиту для органов слуха.



Используйте защиту для глаз.



Используйте маску при работах в пыльных условиях.



Наденьте перчатки.



«Класс II – инструмент имеет двойную изоляцию. В связи с этим, необходимость использования заземляющего провода отсутствует (только для зарядного устройства).



MAX. 40°C

Максимальная температура окружающего воздуха 40° (только для аккумулятора).



Используйте аккумулятор и зарядное устройство только в закрытых помещениях.



Избегайте контакта зарядного устройства/аккумуляторного блока с водой.



Запрещается сжигать аккумуляторный блок или зарядное устройство.

## **4. ОБЩИЕ ПРАВИЛА ТЕХНИКИ БЕЗОПАСНОСТИ ПРИ РАБОТЕ С ЭЛЕКТРОИНСТРУМЕНТОМ.**

Внимательно прочитайте все правила техники безопасности и инструкции. Несоблюдение правил техники безопасности и инструкций может привести к поражению электрическим током, возгоранию и/или серьезным травмам. Сохраните инструкции по технике безопасности для использования в будущем. Термин «электроинструмент» в предупреждениях означает проводной электроинструмент с питанием от сети и беспроводной электроинструмент с питанием от аккумуляторов.

### **4.1. Безопасность на рабочем месте.**

- Рабочая зона должна быть всегда чистой и хорошо освещенной. Беспорядок или плохое освещение может стать причиной несчастных случаев.

- Не используйте электроинструмент во взрывоопасных условиях, например, рядом с легковоспламеняемыми жидкостями, газами или пылью. Электроинструмент создает искры, от которых пыль или пары могут воспламениться.
- При работе с электроинструментом рядом не должно быть детей и посторонних. Вы можете отвлечься и потерять контроль над электроинструментом.

#### **4.2. Электрическая безопасность.**

- Всегда проверяйте соответствие питания напряжению, указанного на заводской табличке.
- Штекер электроинструмента должен подходить к розетке. Запрещается каким-либо образом менять штекер. Не используйте переходники с заземленным электроинструментом. Соблюдение данных требований сокращает риск поражения электрическим током.
- Не дотрагивайтесь до заземленных поверхностей, таких как трубы, радиаторы, батареи и рефрижераторы. Прикосновение к заземленным предметам повышает риск поражения электрическим током.
- Защитите инструмент от дождя и влажных условий. При попадании воды внутрь электроинструмента повышается риск поражения электрическим током.
- Бережно обращайтесь со шнуром питания. Не используйте шнур для переноски инструмента, не тяните за шнур, чтобы отключить электроинструмент из розетки. Защитите шнур от воздействия тепла, масла, острых краев или подвижных частей. Повреждение или спутывание шнура питания повышает риск поражения электрическим током.
- При работе с электроинструментом на улице, используйте удлинитель, подходящий для уличных условий. Использование сетевого шнура, подходящего для уличных условий, снижает риск поражения электрическим током.
- Если вам необходимо выполнить работу электроинструментом во влажном помещении, используйте источник питания с устройством защиты от токов замыкания на землю. Использование такого устройства защиты снижает риск поражения электрическим током.

#### **4.3. Личная безопасность.**

- Будьте бдительны, следите за своими действиями и пользуйтесь здравым смыслом при работе с электроинструментом. Не используйте электроинструмент, если вы устали или находите под воздействием наркотических средств, алкоголя или лекарств. Всего лишь один момент без должного внимания при работе с электроинструментом может привести к получению серьезных травм.
- Используйте средства индивидуальной защиты. Всегда используйте средства для защиты глаз. Средства защиты, такие как пылезащитная маска, нескользящая защитная обувь, каска и средства защиты слуха, используемые в соответствующих условиях, снижают риск получения травм.
- Не допускайте случайного включения электроинструмента. Прежде чем подключить электроинструмент к сети убедитесь, что выключатель находится в положении ВЫКЛ. (OFF). Во избежание несчастных случаев не держите палец на выключателе при переноске инструмента и не подключайте инструмент к источнику питания, если выключатель включен.
- Перед включением электроинструмента уберите все регулировочные ключи. Вы можете получить травму, если оставите ключ на вращающейся части электроинструмента.
- Не прилагайте слишком большое усилие. Твердо стойте на ногах, чтобы всегда держать равновесие. Это поможет лучше контролировать электроинструмент в неожиданных ситуациях.
- Надевайте соответствующую одежду. Не следует надевать свободную одежду и украшения. Ваши волосы, одежда и перчатки всегда должны быть на безопасном расстоянии от инструмента. Свободная одежда, украшения и длинные волосы могут застрять между подвижными частями.
- Если предусмотрены устройства для удаления и сбора пыли, убедитесь, что эти устройства правильно подсоединены и используются надлежащим образом. Использование устройств для сбора пыли снижает риски, связанные с пылью.

#### **4.4. Использование и уход за электроинструментом.**

- Не перегружайте электроинструмент. Всегда используйте подходящий инструмент для выполнения соответствующих работ. Вы добьетесь лучших результатов и обеспечите большую безопасность при использовании инструмента в целях, для которых он предназначен.
- Не используйте электроинструмент, если неисправен выключатель. Электроинструмент, который нельзя контролировать при помощи выключателя, представляет собой опасность и подлежит ремонту.
- Отсоедините штекер от источника питания и/или аккумулятора, прежде чем выполнить регулировку инструмента, заменить принадлежности или поместить инструмент на хранение. Такие профилактические меры снижают риск случайного включения электроинструмента.
- Место хранения электроинструмента должно быть недоступным для детей и лиц, не знающих как его использовать и не ознакомившихся с инструкциями по эксплуатации электроинструмента. Электроинструмент представляет собой опасность в руках необученных пользователей.
- Проводите техническое обслуживание электроинструмента. Проверяйте электроинструмент на предмет смещения или заземления подвижных деталей, трещин или других неисправностей, которые могут повлиять на работу электроинструмента. В случае повреждений, перед использованием электроинструмент необходимо отремонтировать. Большинство несчастных случаев происходит из-за ненадлежащего технического обслуживания электроинструмента.
- Режущий инструмент должен быть заточенным и чистым. Надлежащее техническое обслуживание режущего инструмента с острыми режущими кромками снижает риск заедания и облегчает управление инструментом.
- Используйте электроинструмент, принадлежности режущих инструментов и т.д. в соответствии с данной инструкцией, учитывая условия и работы, которые необходимо выполнить. Использование электроинструмента для выполнения работ, для которых он не предназначен, может привести к возникновению опасных условий.

#### **4.5. Обслуживание.**

- Обслуживание электроинструмента должен выполнять только квалифицированный специалист с использованием оригинальных запасных частей. Это необходимо для обеспечения соблюдения стандартов безопасности.

#### **4.6. Специальные предупреждения.**

- Не включайте инструмент в положении, когда пильное полотно касается какой-либо поверхности. При активации полотна инструмент дернется, и это может привести к получению травмы.
- Всегда дожидайтесь полной остановки электроинструмента, прежде чем его положить. Работающий инструмент может дернуться при контакте кромки полотна с любой поверхностью.
- Запрещается резать заготовки, превышающие расчетный размер.
- Запрещается резать гвозди или винты, если Вы не используете специально предназначенное для этого пильное полотно. Перед тем как приступить к резке, проверьте свой материал.
- Перед включением инструмента убедитесь, что полотно не контактирует с заготовкой.
- Держите руки на безопасном расстоянии от движущихся частей инструмента, а также от верхней поверхности заготовки. Во время работы инструмента руки не должны находиться ниже рабочей поверхности.

## 5. ДОПОЛНИТЕЛЬНЫЕ ИНСТРУКЦИИ ПО БЕЗОПАСНОСТИ ДЛЯ АККУМУЛЯТОРОВ И ЗАРЯДНЫХ УСТРОЙСТВ.

### 5.1 Аккумуляторы.

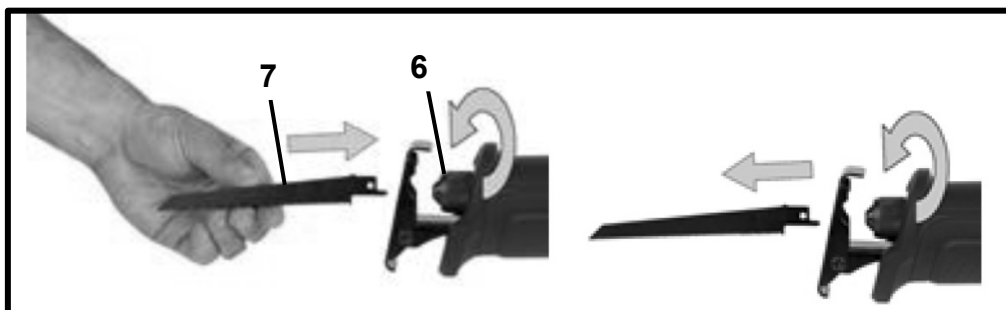
- Ни по какой причине не вскрывайте аккумулятор.
- Запрещается использовать в среде, температура которой может превышать 40°C.
- Заряжать только при температуре окружающего воздуха от 4 до 40°C.
- Для зарядки использовать только оригинальное зарядное устройство.
- При утилизации аккумулятора, руководствуйтесь инструкциями, приведенными в разделе «Защита окружающей среды».
- Не вызывайте короткого замыкания. В случае прямого соединения между положительной (+) и отрицательной (-) клеммой либо случайного контакта с металлическими объектами, происходит короткое замыкание аккумулятора, вызывающее интенсивный ток, в результате которого генерируется тепло, которое может привести к повреждению либо пожару.
- Не нагревайте. Нагревание аккумулятора до температуры выше 100°C может привести к повреждению изоляции, изолирующих сепараторов и других полимерных компонентов, что может вызвать утечку электролита и/или внутреннее короткое замыкание, в результате которого генерируется тепло, которое может привести к повреждению либо пожару. Запрещается утилизировать аккумулятор путем сжигания, это может привести к взрыву и/или крупному пожару.
- В неблагоприятных условиях из аккумулятора может вытечь жидкость. В случае обнаружения жидкости на аккумуляторе, выполните следующие действия:
  - Аккуратно соберите жидкость салфеткой. Избегайте попадания на кожу.
  - В случае попадания на кожу или в глаза, следуйте следующим инструкциям:
    - ✓ Немедленно промойте водой. Нейтрализуйте слабой кислотой (лимонный сок, уксус).
    - ✓ В случае попадания в глаза, обильно промойте чистой водой в течение как минимум 10 минут. Обратитесь к врачу.

### 5.2. Зарядные устройства.

- Использовать оригинальное зарядное устройство, можно только для подзарядки аккумулятора.
- Не пытайтесь заряжать не перезаряжаемые аккумуляторы.
- Неисправные шнуры подлежат немедленной замене.
- Берегите от воздействия воды.
- Не вскрывайте зарядное устройство.
- Не тестируйте зарядное устройство при помощи щупа.
- Зарядное устройство предназначено только для использования внутри помещений.

## 6. ЭКСПЛУАТАЦИЯ САБЕЛЬНОЙ ПИЛЫ.

### 6.1 Установка и демонтаж пильного полотна (рис. 2).



**Рис.2**

- Рукой поверните SDS зажим пильного полотна (6) против часовой стрелки (Рис.2).
- В это же время протолкните пильное полотно (7) в самое глубокое положение.
- Затем отпустите быстросъемную скобу (6). Убедитесь, что она надежно зафиксирована.
- Для снятия пильного полотна (7) выполните данную процедуру в обратном порядке.

## 6.2. Подзарядка аккумулятора (рис. 3).

**ВНИМАНИЕ!** Данная модель сабельной пилы поставляется без аккумулятора и зарядного устройства. Эти позиции приобретаются отдельно.

**ВНИМАНИЕ!** Схемы и рисунки в данной инструкции носят информативный характер и могут отличаться от конструкции вашей модели. Производитель оставляет за собой право изменять конструкцию и технические параметры изделия без предупреждения.

**ВНИМАНИЕ!** Зарядное устройство и аккумулятор не входят в комплект изделия.

### РЕКОМЕНДАЦИИ:

**Аккумулятор: (REDVERG - арт.730011 или арт.730021).**

- Тип аккумулятора: Li-ion.
- Напряжение аккумулятора: 18 В
- Емкость аккумулятора: 2000 или 4000 мА/ч

**Зарядное устройство: ( REDVERG – арт.730001).**

- Вход зарядного устройства: 220В/50 Гц; 50Вт.
- Выход зарядного устройства: 21 В пост. тока; Ток заряда- 2,3 А.
- Время зарядки: 1 час.

**ПРИМЕЧАНИЕ:** Новые аккумуляторы заряжены не полностью и подлежат зарядке перед использованием в вашем аккумуляторном инструменте.



1. Подключите зарядное устройство к надлежащему источнику питания пер. тока. Загорится немигающий **ЗЕЛЕНЫЙ** индикатор, указывающий, что зарядное устройство подключено к надлежащему источнику питания (Рис.3).

Рис.3

2. Вставьте ребра аккумулятора в пазы на зарядном устройстве так, чтобы защелки с каждой стороны аккумулятора защелкнулись, и аккумулятор надежно зафиксировался в зарядном устройстве.

3. Когда аккумулятор будет зафиксирован в зарядном устройстве, на зарядном устройстве и аккумуляторе будут загораться разные комбинации светодиодных индикаторов, указывающих на статус зарядки:

- **Немигающий КРАСНЫЙ индикатор на зарядном устройстве** указывает, что зарядное устройство начало цикл зарядки (Рис.4).
- **Мигающие попеременно красный-жёлтый-зелёный индикаторы на аккумуляторе** указывает, что аккумулятор заряжается (Рис.4,4а,4б).
- **Три немигающих индикатора (красный-жёлтый-зелёный) на аккумуляторе и зелёный индикатор на зарядном устройстве** указывает, что аккумулятор полностью заряжен (Рис.4с).



Рис.4



Рис.4а



Рис.4б



Рис.4с

• **При перегреве аккумулятора** выше 45°C, из за предустановленной защиты от перегрева, аккумулятор не будет заряжаться в зарядном устройстве. Дайте аккумулятору остыть приблизительно в течение 30 минут перед зарядкой.

Немигающий **ЗЕЛЁНЫЙ** индикатор на зарядном устройстве показывает, что зарядное устройство перестало заряжать (Рис.4d).



**Рис.4d**

• **Попеременно мигающие КРАСНЫЙ и ЗЕЛЕНый индикаторы** на зарядном устройстве указывают, что зарядное устройство неисправно и подлежит замене. Обратитесь в авторизованный сервисный центр.

**ПРИМЕЧАНИЕ:** в случае индикации неисправности аккумулятора, вытащите аккумулятор и установите его назад в зарядное устройство. Если индикация не изменится, попробуйте зарядить другой аккумулятор. Если другой аккумулятор заряжается нормально, утилизируйте неисправный аккумулятор. Если при зарядке другого аккумулятора снова появляется индикация неисправности, возможно, неисправно зарядное устройство.

4. Чтобы извлечь аккумулятор, нажмите на защелку аккумулятора и выдвиньте его из зарядного устройства.

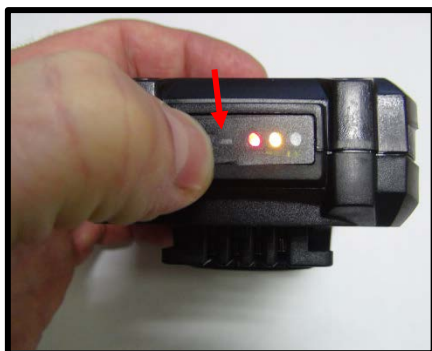
5. После зарядки отключите зарядное устройство от источника питания.

Советы по продлению срока службы аккумулятора: Не храните аккумуляторы полностью разряженными. Перед тем как поместить аккумулятор на хранение необходимо его полностью зарядить.

### 6.3. Индикатор заряда аккумулятора (Рис.4е).

Аккумулятор оснащен индикатором заряда. Чтобы посмотреть, насколько еще хватит мощности аккумулятора, нажмите кнопку индикации питания.

Обозначения заряда аккумулятора показаны в таблице.



Состояние индикатора аккумулятора	Уровень заряда батареи
■: Вкл. □: Выкл. ◻: Мигает	
	50 % - 100 %
	20 % - 50 %
	0 % - 20 %
	Зарядите аккумулятор

**Рис.4е**

#### Важная информация об аккумуляторе: утилизация аккумулятора.

- Ваш аккумулятор является ионно-литиевой аккумуляторной батареей. Местные, государственные и федеральные нормы запрещают утилизацию таких батарей вместе с бытовыми отходами.
- Обратитесь в местные органы по контролю утилизации отходов для получения информации об утилизации/переработке.



#### 6.4. Установка аккумулятора (Рис.5, 5а,5b).

- Совместите ребра аккумулятора с пазами в нижней части инструмента.
- Задвиньте аккумулятор в инструмент.
- Убедитесь, что защелка аккумулятора защелкнулась и аккумулятор надежно закреплен.



Рис.5



Рис.5а



Рис.5b

#### 6.5. Снятие аккумулятора (Рис.6, 6а)

- Нажмите кнопку разблокировки аккумулятора.
- Выдвиньте аккумулятор из инструмента.

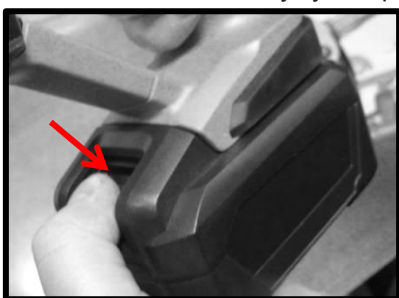


Рис.6



Рис.6а

#### 6.6. Включение/выключение (рис. 7).

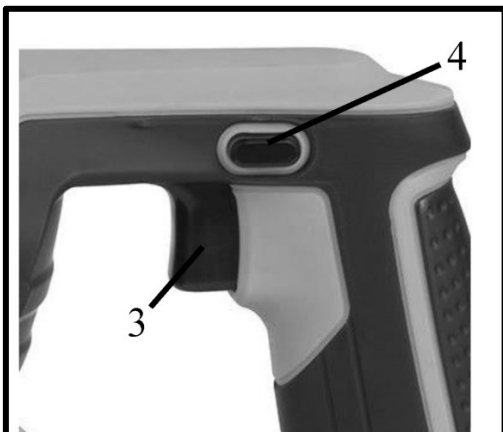


Рис.7

- Для включения одновременно нажмите на кнопку блокировки (4) и на курок выключателя (3).
- Для выключения просто отпустите курок выключателя (3).

### 6.7. Изменение положения узла шарнирного башмака (рис. 8).

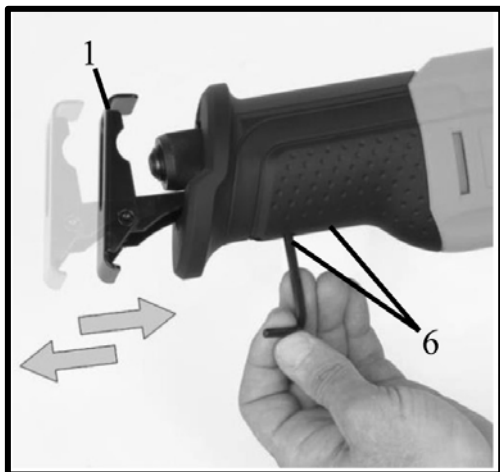


Рис.8

- При помощи шестигранного ключа, ослабьте оба колпачковых винта (6) на раме механизма.
- Измените положение шарнирного башмака (1) (внутри или наружу).
- Обрато затянйте колпачковые винты (6). Винты необходимо затянуть надежно, но не перетягивать.
- Снимите шестигранный ключ.

**ВНИМАНИЕ:** При выполнении резки электропроводки в стенах полотна, опорному башмаку и режущему узлу может передаться электрическое напряжение. Не касайтесь металлических частей при выполнении резки в стене. Держитесь только за покрытую изоляцией рукоятку инструмента. При резке в стене убедитесь в отсутствии скрытой электропроводки, водопроводов и других опасных механических препятствий на пути полотна.

### 6.8. Общая информация о процессе резки.

- Если обрабатываемую деталь можно переносить, установите ее в зажим. Обоприте опорный башмак инструмента на обрабатываемую деталь (убедитесь, что полотно не касается этой детали). Включите инструмент, прилагая достаточно давления в направлении резки таким образом, чтобы башмак все время плотно прилегал к обрабатываемой детали. Не форсируйте процесс резки и не останавливайте инструмент. Не перегибайте и не перекручивайте полотно. Позвольте инструменту и полотну самому выполнять работу.
- Как правило, полотна с крупными зубьями предназначены для дерева, пластика и композитных материалов, а полотна с мелкими зубьями – для резки металла. Вибрация или дрожание могут указывать на необходимость использования более тонкого полотна либо более высокой скорости. Перегрев или застревание полотна могут указывать на необходимость использования более грубого полотна. Затупленные полотна подлежат замене. Использование затупленных полотен может привести к неудовлетворительным результатам работы и перегреву инструмента

### 6.9. Обработка с врезной подачей (врезание).

Четко отметьте линию отреза - от удобной стартовой точки по всей области отреза. Установите наконечник полотна над точкой, в которой полотно находится параллельно линии отреза. Медленно опускайте инструмент до тех пор, пока нижний край опорного башмака не упрется в обрабатываемую деталь, а полотно не коснется данной детали. Включите инструмент и позвольте ему достичь полной скорости. В то время как инструмент опирается на башмак, медленно наклоняйте его по направлению к нижнему лезвию на линии отреза. Продолжайте наклонять до тех пор, пока полотно не будет находиться перпендикулярно обрабатываемой детали.

### 6.10. Резка металла.

Для резки металла необходимо использовать специально предназначенные для этого полотна. При резке металла в качестве охладителя можно использовать легкие масла. Такая обработка защищает полотно от перегрева, увеличивает скорость его работы и срок службы.

## 7. ОЧИСТКА И ТЕХНИЧЕСКОЕ ОБСЛУЖИВАНИЕ.

### 7.1. Очистка.

- Во избежание перегрева мотора, необходимо поддерживать в чистоте вентиляционные отверстия инструмента.
- Выполняйте регулярную очистку корпуса инструмента при помощи мягкой салфетки (рекомендуется выполнять очистку после каждого использования).
- В вентиляционных отверстиях не должна скапливаться пыль или грязь.
- Если грязь не очищается, удалите ее при помощи мягкой салфетки, смоченной в мыльной воде.

**ВНИМАНИЕ!** Запрещается использовать растворители, такие как бензин, алкоголь, аммиачную воду и т.п. Данные растворители могут повредить пластиковые компоненты.

## 8. ТЕХНИЧЕСКИЕ ХАРАКТЕРИСТИКИ.

Характеристики.	RD-SS18V
Тип аккумулятора.	Li-ion, 18В
Число оборотов хол. хода.	0-3000 об/мин
Длина хода пильного полотна.	22мм
Зажим полотна.	SDS
Глубина пропила:	
Дерево.	100мм
Металл	10мм
Уровень акустического давления, LpA	87дБ(А)
Уровень акустической мощности, LwA	98дБ(А)

**ВНИМАНИЕ!** При уровне шума свыше 85 дБ (А), используйте защиту для органов слуха!

## 9. ЗАЩИТА ОКРУЖАЮЩЕЙ СРЕДЫ.

При необходимости замены Вашего устройства после продолжительного использования, не утилизируйте его вместе с бытовыми отходами. Утилизацию необходимо выполнять экологически безопасным путем.

Отходы, образующиеся в результате работы электрического инструмента, запрещается утилизировать вместе с бытовыми отходами. Их необходимо направить в центр по переработке отходов. Для получения рекомендаций по утилизации, обратитесь к своему поставщику или органам местной власти. Данный продукт содержит ионно-литиевые батареи. С целью защиты природных ресурсов, утилизацию батарей необходимо выполнять надлежащим образом. Утилизация ионно-литиевых батарей путем выбрасывания в мусорные баки может быть запрещена местными, региональными либо федеральными законами. Для получения информации об имеющихся способах переработки и/или утилизации, обратитесь к соответствующим органам местной власти.

## 10. РЕКОМЕНДАЦИИ ПО ХРАНЕНИЮ.

- Перед отправкой инструмента на длительное хранение тщательно очистите его от пыли и грязи, убедитесь, что влага не попадает на инструмент, а помещение для хранения инструмента является сухим.
- Храните инструмент в недоступном для детей, сухом месте.
- Избегайте помещений со слишком высокой или низкой температурой. Температура хранения инструмента должна быть от +5 до +40 градусов.
- Оберегайте инструмент от прямых солнечных лучей. Лучше хранить инструмент в темноте или слабоосвещенном помещении.
- Не храните инструмент в полиэтиленовом пакете, это может способствовать повышению влажности, что нежелательно для электрического инструмента.

Компания REDVERG сохраняет за собой право внесения изменений в конструкцию и технические характеристики своей продукции без предварительного извещения.

## 11. СРОК СЛУЖБЫ И УТИЛИЗАЦИЯ ИЗДЕЛИЯ.

Срок службы изделия 2 года. Указанный срок службы действителен при соблюдении потребителем требований данного руководства по эксплуатации. При полной выработке ресурса изделия необходимо его утилизировать с соблюдением всех норм и правил. Для этого необходимо обратиться в специализированное предприятие, которое соблюдает все законодательные требования и занимается профессиональной утилизацией.

## 10. ОБЩИЕ ГАРАНТИЙНЫЕ УСЛОВИЯ.

Правовой основой настоящих гарантийных обязательств является действующее законодательство Российской Федерации, в частности Федеральный Закон РФ «О защите прав потребителей» и Гражданский Кодекс РФ часть 2 статьи 451- 491. Условия и ситуации, не оговоренные в настоящих гарантийных обязательствах, разрешаются в соответствии с вышеуказанными законами.

Уважаемый покупатель! Вы приобрели оборудование фирмы **RedVerg!** Производитель гарантирует бесплатный ремонт оборудования в течение 12 месяцев со дня продажи через торговую сеть при наличии оригинала гарантийного талона установленного образца, а также при правильной эксплуатации изделия согласно прилагаемой инструкции. В течение гарантийного срока владелец имеет право на бесплатный ремонт изделия по неисправностям, которые явились следствием производственных дефектов. Техническое освидетельствование изделия на предмет установления гарантийного случая производится в авторизованных производителем сервисных центрах.

Гарантийный ремонт производится только при наличии гарантийного талона. При отсутствии гарантийного талона, а также при не полностью заполненном талоне, гарантийный ремонт не производится, претензии по качеству не принимаются, при этом гарантийный талон считается недействительным и изымается гарантийной мастерской. Инструмент предоставляется в ремонт в комплекте с рабочими сменными приспособлениями и элементами их крепления. Заменяемые детали переходят в собственность мастерской.

### **Гарантийные обязательства не распространяются на следующие случаи:**

- несоблюдение пользователем предписания инструкции по эксплуатации, ненадлежащее хранение и обслуживание, использование инструмента не по назначению;
- эксплуатация инструмента с признаками неисправности (повышенный шум, вибрация, неравномерное вращение, потеря мощности, снижение оборотов, сильное искрение, запах гари);
- при наличии механических повреждений (трещин, сколов) корпуса или шнура электропитания;
- при наличии повреждений, вызванных действием агрессивных сред и высоких температур или иных внешних факторов, таких как дождь, снег, повышенная влажность и др., например, при коррозии металлических частей;
- при наличии повреждений, вызванных сильным внутренним или внешним загрязнением, попаданием в инструмент инородных тел, например, песка, камней, материалов и веществ, не являющихся отходами, сопровождающими применение инструмента по назначению, ненадлежащим уходом;
- при неисправностях, возникших вследствие перегрузки, повлекшей выход из строя сопряженных или последовательных деталей, например, ротора и статора, а также вследствие несоответствия параметров электросети напряжению, указанному в табличке номиналов;
- при выходе из строя быстроизнашивающихся деталей и комплектующих (угольных щёток, приводных ремней и колес, резиновых уплотнений, сальников, смазки, свечей зажигания, защитных кожухов, направляющих роликов, стволов и т. п.), сменных приспособлений (пилки, ножей, дисков и кругов, триммерных головок, форсунок, сварочных наконечников, патронов, подошв, цанг, сверл, буров, шин, цепей, звездочек, болтов, гаек и фланцев крепления, аккумуляторов);
- при вскрытии, попытках самостоятельного ремонта и смазки оборудования, при внесении самостоятельных изменений в конструкцию изделия о чем свидетельствуют, например, заломы на шлицевых частях крепежа корпусных деталей, отсутствующие или не довернутые винты и элементы крепления, щели на корпусе, удлинённый шнур питания;
- при наличии повреждений или изменений серийного номера на оборудовании или в гарантийном талоне, или при их несоответствии;
- при перегреве изделия или не соблюдении требований к составу и качеству топливной смеси, повлекшего выход из строя поршневой группы, к безусловным признакам которого относятся залегание поршневого кольца и/или наличие царапин и потертостей на внутренней поверхности цилиндра и поверхности поршня, разрушение или оплавление опорных подшипников шатуна и поршневого пальца;
- на профилактическое обслуживание (регулировка, чистка, промывка, смазка и прочий уход). Срок гарантии продлевается на время нахождения изделия в гарантийном ремонте.

**Товар получен в исправном состоянии, без видимых повреждений, в полной комплектации, проверен в моем присутствии, претензий по качеству товара не имею.**

**С условиями гарантийного обслуживания ознакомлен и согласен:**

**Подпись:** \_\_\_\_\_

Адреса гарантийных мастерских уточняйте на сайте: **редверг.рф** или по телефону горячей линии: **8-800-700-70-77**

**Продукция соответствует требованиям:**

**ТР ТС 004/2011** « О безопасности низковольтного оборудования»;

**ТР ТС 010/2011** «О безопасности машин и оборудования»;

**ТР ТС 020/2011** «Электромагнитная совместимость технических средств»;

**ТР ЕАЭС 037/2016** " Об ограничении применения опасных веществ в изделиях электротехники и радиоэлектроники".

**Импортер и уполномоченный представитель изготовителя:**

ООО "ТМК ОпТорг" 603002, Россия, г. Нижний Новгород, ул. Марата, д.25.

Сделано в КНР.

**Внимание!** При продаже должны заполняться все поля гарантийного талона. Неполное или неправильное заполнение гарантийного талона может привести к отказу от выполнения гарантийных обязательств.

**С условиями гарантийного обслуживания ознакомлен(а). При покупке изделия было проверено. Претензий к упаковке, комплектации и внешнему виду не имею.**

Подпись покупателя \_\_\_\_\_

**Корешок талона №2** на гарантийный ремонт

(модель \_\_\_\_\_)

Изъят « \_\_\_\_\_ » 20\_\_ г.

Исполнитель \_\_\_\_\_ (подпись) \_\_\_\_\_ (фамилия, имя, отчество)

**Корешок талона №1** на гарантийный ремонт

(модель \_\_\_\_\_)

Изъят « \_\_\_\_\_ » 20\_\_ г.

Исполнитель \_\_\_\_\_ (подпись) \_\_\_\_\_ (фамилия, имя, отчество)

### Талон № 1\*

на гарантийный ремонт  
(модель \_\_\_\_\_)

Серийный номер №: \_\_\_\_\_

#### Заполняет торговая организация:

Продан \_\_\_\_\_  
(наименование предприятия - продавца)

Дата продажи \_\_\_\_\_ Место печати

Продавец \_\_\_\_\_  
(подпись)

\_\_\_\_\_ (фамилия, имя, отчество)

\*талон действителен при заполнении

### Талон № 2\*

на гарантийный ремонт  
(модель \_\_\_\_\_)

Серийный номер №: \_\_\_\_\_

#### Заполняет торговая организация:

Продан \_\_\_\_\_  
(наименование предприятия - продавца)

Дата продажи \_\_\_\_\_ Место печати

Продавец \_\_\_\_\_  
(подпись)

\_\_\_\_\_ (фамилия, имя, отчество)

\*талон действителен при заполнении

**Заполняет ремонтное предприятие**

\_\_\_\_\_

(наименование и адрес предприятия)

Исполнитель \_\_\_\_\_ (\_\_\_\_\_)

(подпись) (фамилия, имя, отчество)

Владелец \_\_\_\_\_ (\_\_\_\_\_)

(подпись) (фамилия, имя, отчество)

Дата ремонта \_\_\_\_\_ Место печати

Утверждаю \_\_\_\_\_

(должность, подпись)

\_\_\_\_\_

(ФИО руководителя предприятия)

**Заполняет ремонтное предприятие**

\_\_\_\_\_

(наименование и адрес предприятия)

Исполнитель \_\_\_\_\_ (\_\_\_\_\_)

(подпись) (фамилия, имя, отчество)

Владелец \_\_\_\_\_ (\_\_\_\_\_)

(подпись) (фамилия, имя, отчество)

Дата ремонта \_\_\_\_\_ Место печати

Утверждаю \_\_\_\_\_

(должность, подпись)

\_\_\_\_\_

(ФИО руководителя предприятия)

**Внимание!** При продаже должны заполняться все поля гарантийного талона. Неполное или неправильное заполнение гарантийного талона может привести к отказу от выполнения гарантийных обязательств.

**С условиями гарантийного обслуживания ознакомлен(а). При покупке изделие было проверено. Претензий к упаковке, комплектации и внешнему виду не имею.**

Подпись покупателя \_\_\_\_\_

**Корешок талона №4 на гарантийный ремонт**

(модель \_\_\_\_\_)

Изъят« \_\_\_\_\_ » 20\_\_ г.

Исполнитель \_\_\_\_\_ (подпись) \_\_\_\_\_ (фамилия, имя, отчество)

**Корешок талона №3 на гарантийный ремонт**

(модель \_\_\_\_\_)

Изъят« \_\_\_\_\_ » 20\_\_ г.

Исполнитель \_\_\_\_\_ (подпись) \_\_\_\_\_ (фамилия, имя, отчество)

**Талон № 3\***

на гарантийный ремонт  
(модель \_\_\_\_\_)

Серийный номер №: \_\_\_\_\_

**Заполняет торговая организация:**

Продан \_\_\_\_\_  
(наименование предприятия - продавца)

Дата продажи \_\_\_\_\_ Место печати \_\_\_\_\_

Продавец \_\_\_\_\_  
(подпись)

\_\_\_\_\_ (фамилия, имя, отчество)

\*талон действителен при заполнении

**Талон № 4\***

на гарантийный ремонт  
(модель \_\_\_\_\_)

Серийный номер №: \_\_\_\_\_

**Заполняет торговая организация:**

Продан \_\_\_\_\_  
(наименование предприятия - продавца)

Дата продажи \_\_\_\_\_ Место печати \_\_\_\_\_

Продавец \_\_\_\_\_  
(подпись)

\_\_\_\_\_ (фамилия, имя, отчество)

\*талон действителен при заполнении



**Заполняет ремонтное предприятие**

\_\_\_\_\_ (наименование и адрес предприятия)

Исполнитель \_\_\_\_\_ (подпись) (\_\_\_\_\_) (фамилия, имя, отчество)

Владелец \_\_\_\_\_ (подпись) (\_\_\_\_\_) (фамилия, имя, отчество)

Дата ремонта \_\_\_\_\_ Место печати

Утверждаю \_\_\_\_\_ (должность, подпись)

\_\_\_\_\_ (ФИО руководителя предприятия)

**Заполняет ремонтное предприятие**

\_\_\_\_\_ (наименование и адрес предприятия)

Исполнитель \_\_\_\_\_ (подпись) (\_\_\_\_\_) (фамилия, имя, отчество)

Владелец \_\_\_\_\_ (подпись) (\_\_\_\_\_) (фамилия, имя, отчество)

Дата ремонта \_\_\_\_\_ Место печати

Утверждаю \_\_\_\_\_ (должность, подпись)

\_\_\_\_\_ (ФИО руководителя предприятия)