

**ИНСТРУКЦИЯ ПО ЭКСПЛУАТАЦИИ  
ШУРУПОВЁРТ АККУМУЛЯТОРНЫЙ**

**REDVERG BASIC**

**SD24L/2-2**



**REDVERG  
BASIC**

**Уважаемый покупатель!**

Благодарим Вас за покупку электроинструмента **REDVERG BASIC**.

Наша цель – создавать качественные электроинструменты по доступным ценам.

Независимо от того постоянно вы пользуетесь инструментами для домашних целей или в редких случаях, линейка наших электроинструментов идеально подойдет для выполнения любых работ.

**ВНИМАНИЕ! ИНСТРУМЕНТЫ REDVERG BASIC ПРЕДНАЗНАЧЕНЫ ТОЛЬКО ДЛЯ ДОМАШНЕГО ИСПОЛЬЗОВАНИЯ. ОНИ НЕ ПРЕДНАЗНАЧЕНЫ И НЕ МОГУТ ИСПОЛЬЗОВАТЬСЯ ДЛЯ ПРОМЫШЛЕННЫХ ИЛИ КОММЕРЧЕСКИХ ЦЕЛЕЙ.**

**1. ОПИСАНИЕ СИМВОЛОВ.**

Пожалуйста, внимательно прочитайте все инструкции по технике безопасности и эксплуатации перед использованием аккумуляторного шуруповерта.

Пожалуйста, обратите особое внимание на все разделы данной инструкции, где есть предупреждающие символы и примечания.



Соблюдайте правила техники безопасности!



Осторожно – Поражение электрическим током! Опасно для жизни!



Используйте средства защиты органов слуха, пылезащитную маску, защитные очки и перчатки.



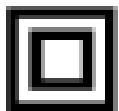
Не давайте электроинструмент детям!



Защитите электроинструмент от воздействия влаги!



Проверьте состояние устройства, шнура питания и вилки!



Класс безопасности II



Утилизируйте упаковку и изделие способом, не наносящим вред окружающей среде!

## 2. ОБЩИЕ ПРЕДУПРЕЖДЕНИЯ О ТЕХНИКЕ БЕЗОПАСНОСТИ ПРИ РАБОТЕ С ЭЛЕКТРОИНСТРУМЕНТОМ.



### **ПРЕДУПРЕЖДЕНИЕ!**

**Прочитайте все предупреждения и инструкции по технике безопасности.** Несоблюдение правил техники безопасности и инструкций может привести к поражению электрическим током, возгоранию и/или серьезным травмам.

**Сохраните все предупреждения и инструкции для обращения к ним в будущем.**

Термин «электроинструмент» в предупреждениях означает проводной электроинструмент с питанием от сети и беспроводной электроинструмент с питанием от аккумуляторов.

### 2.1. Безопасность на рабочем месте.

- a) **Рабочая зона должна быть всегда чистой и хорошо освещенной.** Беспорядок или плохое освещение может стать причиной несчастных случаев.
- b) **Не используйте электроинструмент во взрывоопасных условиях, например, рядом с легковоспламеняемыми жидкостями, газами или пылью.** Электроинструмент создает искры, от которых пыль или пары могут воспламениться.
- c) **При работе с электроинструментом рядом не должно быть детей и посторонних.** Вы можете отвлечься и потерять контроль над электроинструментом.

### 2.2. Электрическая безопасность.

- a) **Вилка электроинструмента должна подходить к розетке. Никогда не меняйте вилку каким-либо образом. Не используйте переходники с заземленными электроинструментами.** Использование оригинальной вилки и подходящей розетки снижает риск поражения электрическим током.
- b) **Не дотрагивайтесь до заземленных поверхностей, таких как трубы, радиаторы, батареи и рефрижераторы.** Прикосновение к заземленным предметам повышает риск поражения электрическим током.
- c) **Защитите инструмент от дождя и влажных условий.** При попадании воды внутрь электроинструмента повышается риск поражения электрическим током.
- d) **Бережно обращайтесь со шнуром питания. Не используйте шнур для переноски инструмента, не тяните за шнур, чтобы отключить электроинструмент из розетки. Защитите шнур от воздействия тепла, масла, острых краев или подвижных частей.** Повреждение или спутывание шнура питания повышает риск поражения электрическим током.
- e) **При работе с электроинструментом на улице, используйте удлинитель, подходящий для уличных условий.** Использование сетевого шнура, подходящего для уличных условий, снижает риск поражения электрическим током.
- f) **Если вам необходимо выполнить работу электроинструментом во влажном помещении, используйте источник питания с устройством защиты от токов замыкания на землю (RCD).** Использование такого устройства защиты снижает риск поражения электрическим током.

### 2.3. Личная безопасность.

- a) **Будьте бдительны, следите за своими действиями и пользуйтесь здравым смыслом при работе с электроинструментом. Не используйте электроинструмент, если вы устали или находите под воздействием наркотических средств, алкоголя или лекарств.** Всего лишь один момент без должного внимания при работе с электроинструментом может привести к получению серьезных травм.

- b) **Используйте средства индивидуальной защиты. Всегда используйте средства для защиты глаз.** Средства защиты, такие как пылезащитная маска, нескользящая защитная обувь, каска и средства защиты слуха, используемые в соответствующих условиях, снижают риск получения травм.
- c) **Не допускайте случайного включения электроинструмента. Прежде чем подключить электроинструмент к сети питания и/или аккумулятору, брать или переносить электроинструмент, убедитесь, что выключатель находится в положении ВЫКЛ. (OFF).** Во избежание несчастных случаев не держите палец на выключателе при переноске инструмента и не подключайте инструмент к источнику питания, если выключатель включен.
- d) **Перед включением электроинструмента уберите все регулировочные ключи.** Вы можете получить травму, если оставите ключ на вращающейся части электроинструмента.
- e) **Не прилагайте слишком большое усилие. Твердо стойте на ногах, чтобы всегда держать равновесие.** Это поможет лучше контролировать электроинструмент в неожиданных ситуациях.
- f) **Надевайте соответствующую одежду. Не следует надевать свободную одежду и ювелирные украшения. Ваши волосы, одежда и перчатки всегда должны быть на безопасном расстоянии от подвижных частей инструмента.** Свободная одежда, ювелирные украшения и длинные волосы могут застрять между подвижными частями.
- g) **Если предусмотрены устройства для удаления и сбора пыли, убедитесь, что эти устройства правильно подсоединены и используются надлежащим образом.** Использование устройств для сбора пыли снижает риски, связанные с пылью.

#### **2.4. Использование и уход за электроинструментом.**

- a) **Не перегружайте электроинструмент. Всегда используйте подходящий инструмент для выполнения соответствующих работ.** Если вы правильно выберете инструмент, вы выполните работу лучше и безопасней со скоростью, для которой он предназначен.
- b) **Не используйте электроинструмент, если неисправен выключатель.** Электроинструмент, который нельзя контролировать при помощи выключателя, представляет собой опасность и подлежит ремонту.
- c) **Отсоедините штекер от источника питания и/или аккумулятора, прежде чем выполнить регулировку инструмента, заменить принадлежности или поместить инструмент на хранение.** Такие профилактические меры снижают риск случайного включения электроинструмента.
- d) **Место хранения электроинструмента должно быть недоступным для детей и лиц, не знающих как его использовать и не ознакомившихся с инструкциями по эксплуатации электроинструмента.** Электроинструмент представляет собой опасность в руках необученных пользователей.
- e) **Проводите техническое обслуживание электроинструмента. Проверяйте электроинструмент на предмет смещения или заземления подвижных деталей, трещин или других условий, которые могут повлиять на работу электроинструмента. В случае повреждений электроинструмент подлежит ремонту перед использованием.** Большинство несчастных случаев происходит из-за ненадлежащего технического обслуживания электроинструмента.
- f) **Режущий инструмент должен быть заточенным и чистым.** Надлежащее техническое обслуживание режущего инструмента с острыми режущими кромками снижает риск заедания и облегчает управление инструментом.
- g) **Используйте электроинструмент, принадлежности, вставные резцы и т.д. в**



соответствии с данной инструкцией, учитывая рабочие условия и работы, которые необходимо выполнить. Использование электроинструмента для выполнения работ, для которых он не предназначен, может привести к возникновению опасных условий.

## **2.5. Использование и уход за аккумулятором.**

- a) **Заряжайте аккумулятор только тем зарядным устройством, которое рекомендовано производителем.** Зарядное устройство, подходящее для одного вида аккумуляторов, может привести к возгоранию при его использовании для зарядки другого вида аккумуляторов.
- b) **Используйте электроинструмент исключительно со специально предназначенным для него аккумулятором.** Использование любых других аккумуляторов может привести к получению травм и возгоранию.
- c) **Аккумулятор следует хранить отдельно от металлических предметов, таких как скрепки, монеты, ключи, гвозди, винты и другие мелкие металлические предметы, которые могут образовать соединение между полюсами аккумулятора.** Замыкание полюсов аккумулятора может привести к ожогам или возгоранию.
- d) **В неблагоприятных условиях из аккумулятора может вытечь жидкость. Избегайте контакта с данной жидкостью. В случае попадания жидкости на кожу, немедленно смойте ее водой. В случае попадания жидкости в глаза, промойте глаза водой и обратитесь за медицинской помощью. Жидкость, вытекшая из аккумулятора, может вызывать раздражение или ожоги.**

## **2.6. Обслуживание.**

- a) **Обслуживание электроинструмента должен выполнять только квалифицированный специалист с использованием оригинальных запасных частей.** Это необходимо для обеспечения безопасности электроинструмента.

## **3. СПЕЦИАЛЬНЫЕ ИНСТРУКЦИИ ПО БЕЗОПАСНОСТИ ПРИ РАБОТЕ С АККУМУЛЯТОРНЫМ ШУРУПОВЕРТОМ.**

- **Используйте вспомогательную рукоятку (и), если они есть в комплекте инструмента.** Потеря контроля над инструментом может привести к получению травм.
- **Держите инструмент за изолированные поверхности при выполнении работ, в ходе которых режущая насадка может задеть скрытую проводку.** При контакте с проводом под напряжением металлические части электроинструмента проводят ток, в результате чего оператор может пострадать от поражения электрическим током.

### **3.1. ИНСТРУКЦИИ ПО ТЕХНИКЕ БЕЗОПАСНОСТИ ПРИ ИСПОЛЬЗОВАНИИ АККУМУЛЯТОРА И ЗАРЯДНОГО УСТРОЙСТВА.**

- Если в неблагоприятных условиях из аккумулятора вытечет электролит, избегайте его попадания на кожу. В случае попадания электролита на кожу, промойте кожу водой. В случае попадания электролита в глаза, обратитесь к врачу.
- Перед использованием зарядного устройства и аккумулятора внимательно прочитайте инструкцию по эксплуатации.
- Во время процесса зарядки ток сети должен соответствовать току зарядного устройства.
- Не допускайте попадания влаги, дождя или брызг воды в место зарядки аккумулятора.

- При зарядке температура окружающей среды должна быть не меньше 5°C и не выше 40°C. Не используйте и не храните дрель или аккумуляторы при температуре выше 49°C.
- Неисправные или поврежденные аккумуляторы, а также аккумуляторы, которые больше не заряжаются, следует утилизировать как опасные отходы. Отправляйте их в специальный пункт сбора таких отходов. Не выбрасывайте неиспользуемые аккумуляторы в мусор, не бросайте их в огонь или воду.
- Поврежденный электрический кабель подлежит замене поставщиком или ремонтной службой. Ремонт должен выполнять только квалифицированный специалист.
- Используйте только аккумуляторы, изготовленные производителем инструмента. Используйте только зарядное устройство, поставляемое вместе с вашим шуруповёртом.
- Следите за тем, чтобы на поверхности зарядного устройства не было пыли и грязи.
- Вставьте аккумулятор в зарядное устройство. Соблюдайте указания относительно полярности.
- Всегда вынимайте аккумулятор, прежде чем выполнять какие-либо действия с шуруповёртом.
- После извлечения аккумулятора из шуруповёрта закройте контакты во избежание коротких замыканий (например, от инструментов или металлических поверхностей).
- Не бросайте аккумуляторы в воду или огонь, опасность взрыва!
- Защитите аккумулятор от ударов, не вскрывайте аккумулятор.
- Никогда не допускайте полного разряда аккумулятора. Периодически заряжайте аккумулятор, если он не используется в течение длительного времени.
- Рекомендуется подключать зарядное устройство к источнику питания через устройство защитного отключения номинальным током 30 мА или меньше.

### **3.2. ДОПОЛНИТЕЛЬНЫЕ ПРАВИЛА ТЕХНИКИ БЕЗОПАСНОСТИ ПРИ РАБОТЕ С АККУМУЛЯТОРНЫМ ШУРУПОВЕРТОМ.**

- Если возможно, всегда используйте тиски или другое устройство для фиксации заготовки.
- Всегда выключайте инструмент, прежде чем его опустить вниз. Обеспечьте надлежащее освещение.
- Не надавливайте на инструмент так, чтобы двигатель замедлял свою работу. Инструмент должен выполнять свою работу без давления. В этом случае результат работы будет выше, а износ инструмента будет ниже.
- В рабочей зоне не должно быть травмоопасных препятствий.
- Используйте только исправные инструменты.
- Перед началом работы убедитесь, что между насадкой и рабочей заготовкой достаточный зазор.
- Не дотрагивайтесь до насадки после работы. Она может быть очень горячей.
- Не держите руки под рабочей заготовкой.
- Никогда не убирайте руками пыль, стружку или мусор рядом с инструментом.
- Никогда не оставляйте в рабочей зоне тряпки, салфетки, провода, веревки и подобные предметы. Обеспечьте надлежащую опору для рабочей заготовки.
- Если вас кто-то просит отвлечься от работы, полностью закончите выполняемый процесс и выключите инструмент, прежде чем посмотреть.
- Периодически проверяйте степень затяжки всех гаек, болтов и других крепежных элементов.

### 3.3. ДОПОЛНИТЕЛЬНЫЕ ПРАВИЛА ТЕХНИКИ БЕЗОПАСНОСТИ ПРИ ИСПОЛЬЗОВАНИИ ЗАРЯДНОГО УСТРОЙСТВА.

- Перед использованием зарядного устройства прочитайте все инструкции и предупреждающие знаки на зарядном устройстве и аккумуляторе, а также инструкции по эксплуатации аккумулятора.
- Заряжайте аккумуляторы в помещении, так как зарядное устройство предназначено для использования в помещении.
- **ОПАСНО:** В случае появления трещин или других повреждений аккумулятора не вставляйте его в зарядное устройство. Опасность поражения электрическим током или смерти от электрошока.
- **ПРЕДУПРЕЖДЕНИЕ:** Не допускайте попадания каких-либо жидкостей на зарядное устройство. Опасность поражения электрическим током.
- Зарядное устройство не предназначено для каких-либо целей, кроме как для зарядки определенного типа аккумуляторных батарей, поставляемых вместе с зарядным устройством. Использование для любых других целей может привести к возгоранию, поражению электрическим током или смерти от электрошока.
- Зарядное устройство и аккумулятор, поставляемый с ним, специально предназначены для использования друг с другом. Не пытайтесь зарядить аккумулятор любым другим зарядным устройством.
- Не кладите никакие предметы на зарядное устройство во избежание перегрева. Не ставьте зарядное устройство рядом с источниками тепла.
- Потяните зарядное устройство, чтобы отключить его от источника питания. Не тяните за провод.
- Убедитесь, что кабель зарядного устройства размещен в месте, где никто на него не сможет наступить, запнуться или повредить.
- Не используйте удлинитель без крайней необходимости. Использование неподходящего удлинителя может привести к возгоранию, поражению электрическим током или смерти от электрошока.
- Не используйте зарядное устройство после сильных ударов, падений или любых других повреждений. Отнесите зарядное устройство в авторизованный сервисный центр для проверки или ремонта.
- Не разбирайте зарядное устройство. Отнесите его в авторизованный сервисный центр, если требуется обслуживание или ремонт. Неправильная повторная сборка зарядного устройства может привести к возгоранию, поражению электрическим током или смерти от электрошока.
- Для уменьшения риска поражения электрическим током отключайте зарядное устройство от источника питания перед очисткой. Только извлечение аккумулятора не снижает риск поражения электрическим током.
- Зарядное устройство предназначено для использования со стандартной бытовой электрической розеткой. Не пытайтесь подключить зарядное устройство к розетке с другим напряжением.
- Запрещается использовать зарядное устройство лицам (включая детей) с ограниченными физическими, сенсорными или умственными способностями, недостатком опыта и знаний, без присмотра и получения инструкций об использовании зарядного устройства от лиц, ответственных за их безопасность.
- Не давайте детям играть с зарядным устройством.
- Не заряжайте не перезаряжаемые аккумуляторы.

#### 4. НАЗНАЧЕНИЕ ИНСТРУМЕНТА.

Данный инструмент предназначен для сверления дерева и листового металла, а также завинчивания винтов. Не используйте принадлежности инструмента и зарядные устройства в целях, для которых они не предназначены! Любые другие применения инструмента строго исключены. Инструмент предназначен строго для домашнего использования. Использование шуруповёртов в коммерческих целях запрещено.

#### 5. ТЕХНИЧЕСКИЕ ХАРАКТЕРИСТИКИ.

<b>Характеристики.</b>	<b>SD24L/2-2</b>
Тип аккумулятора.	Li-ion, 24В/2,0Ач
Количество скоростей.	2
Число оборотов.	0-400/0-1500 об/мин
Макс. крутящий момент.	40Нм
Количество положений регулировки крутящего момента.	17+1
Фиксация шпинделя.	есть
Патрон.	БЗП, 1 муфтовый, 10мм
Количество аккумуляторов.	2
Подсветка.	есть
<b>Зарядное устройство.</b>	
Напряжение на входе.	220В/50Гц
Ток на входе.	0,36А
Напряжение на выходе.	25,2В
Ток на выходе.	2,4А
Время зарядки.	1ч

#### **Комплект поставки:**

Шуруповёрт- 1шт.;  
Аккумулятор- 2 шт.;  
Зарядное устройство- 1шт.;  
Инструкция по эксплуатации- 1шт.;  
Коробка (упаковка)- 1шт.

## 6. ОПИСАНИЕ ОСНОВНЫХ УЗЛОВ ШУРУПОВЁРТА.



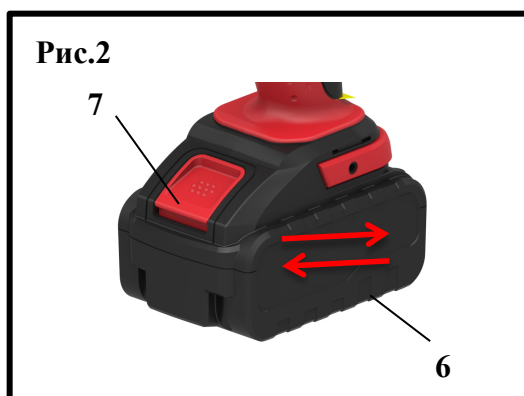
**Рис.1**

1. Патрон БЗП;
2. Муфта регулировки крутящего момента;
3. Выключатель;
4. Реверс;
5. Подсветка;
6. Аккумулятор Li-ion;
7. Кнопка фиксации аккумулятора;
8. Переключатель скорости .
9. Индикаторы степени заряда .

**ВНИМАНИЕ!** Схемы и рисунки в данной инструкции носят информативный характер и могут отличаться от конструкции вашей модели. Производитель оставляет за собой право изменять конструкцию и технические параметры изделия без предупреждения.

## 7. ЭКСПЛУАТАЦИЯ ШУРУПОВЁРТА.

### 7.1. Установка и снятие аккумулятора (Рис.2).



- Чтобы вставить аккумулятор, задвиньте аккумулятор **6** в нижнюю часть рукоятки (до щелчка) (рис.2).
- Чтобы снять аккумулятор, нажмите на кнопку разблокировки аккумулятора **7**, расположенную спереди, и выдвиньте аккумулятор из рукоятки дрели (рис.2).

## 7.2. Зарядка аккумулятора (Рис.3).



Рис.3

- Полностью зарядите аккумулятор перед первым использованием. Аккумулятор будет заряжаться на полную емкость после нескольких циклов зарядки и разрядки.
- Избегайте коротких периодов зарядки. Заряжайте аккумулятор, только когда он почти полностью разряжен.
- Адаптер, зарядное устройство и аккумулятор могут нагреваться во время зарядки. Это нормально.
- Перед зарядкой дайте аккумулятору остыть до комнатной температуры!

- Вставьте вилку зарядного устройства в розетку питания 230 В пер. тока, а затем прикрепите аккумулятор к зарядному устройству через разъём (Рис.3).

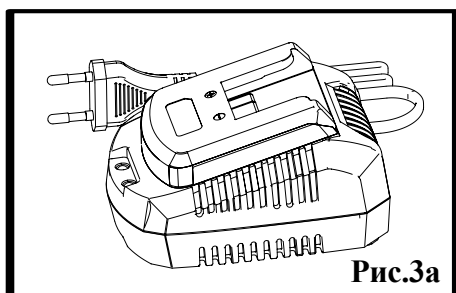


Рис.3а

- Во время зарядки аккумулятора индикатор зарядки зарядного устройства красный (Рис. 3а).
- Время зарядки составляет около 1 часа.
- После полной зарядки загорится зеленый индикатор.
- Теперь можно прекратить зарядку.

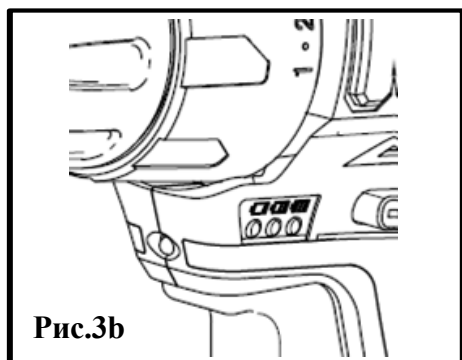


Рис.3b

Шуруповёрт оснащён индикаторами степени заряда аккумулятора (Рис.3b). Они срабатывают при нажатии выключателя. Если горят три индикатора, то аккумулятор полностью заряжен.  
Если горят 2 – 60-80%,  
Если горит 1 – меньше 60%.

## 7.3. Установка сверла или биты (Рис.4).



Рис.4

- Прежде чем вставить сверло или биты, извлеките аккумулятор.
- Установите переключатель направления вращения (**Реверс**) в среднее положение, перед тем, как вставлять сверло или биты.
- Чтобы вставить сверло или биты (Рис.4):

- поворачивайте подвижную муфту патрона влево, чтобы затянуть, и вправо, чтобы ослабить.
- Вставьте сверло или биты в патрон (как можно дальше).



- Для установки бит лучше использовать магнитный адаптер, который предварительно закрепляется в патроне.
- Правильно выбирайте биты, чтобы не повредить винт.
- Крепко затяните патрон вручную и проверьте, надежно ли закреплено сверло или бита в патроне.

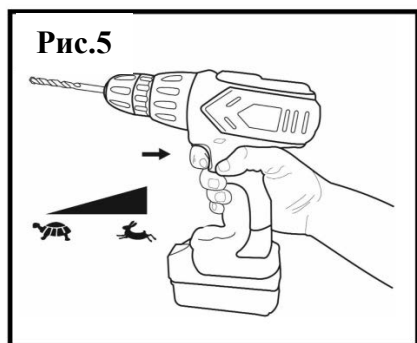
**ВНИМАНИЕ!** Не используйте двигатель для затяжки или ослабления бит. Риск ожогов от трения или других повреждений рук.

**ПРИМЕЧАНИЕ:** Патроны шуруповёртов с двумя муфтами всегда фиксируются винтом с левой резьбой. Прежде чем снять патрон, если нужно, необходимо отвернуть данный винт. Чтобы отвернуть винт, поворачивайте его по часовой стрелке.

#### 7.4. Включение/Выключение.

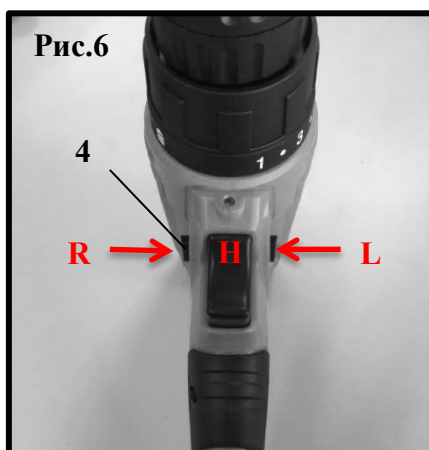
- Нажмите на пусковой выключатель 3 Рис.1, чтобы включить инструмент.
- Отпустите пусковой выключатель 3 Рис.1, чтобы выключить инструмент.

#### 7.5. Регулировка скорости вращения.



- При увеличении давления на пусковой выключатель 3 Рис.1 и 5 скорость увеличивается.
- При уменьшении давления на пусковой выключатель 3 Рис.1 и 5 скорость уменьшается.

#### 7.6. Регулировка направления вращения (реверс) (Рис.6).



Меняйте направление вращения, только когда шуруповёрт не работает!

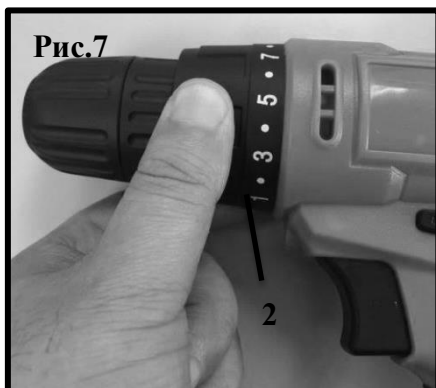
Чтобы выбрать правое направление вращения «R», переместите рычаг реверса 4 влево Рис.6.

Чтобы выбрать обратное направление «L», переместите рычаг реверса 4 вправо Рис.6.

Чтобы заблокировать пусковой выключатель и предотвратить случайное включение, установите рычаг в среднее положение «Н».

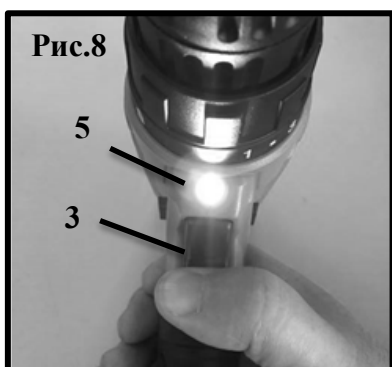
**ПРЕДУПРЕЖДЕНИЕ:** Если рычаг направления вращения находится в среднем положении, вы не сможете включить инструмент.

## 7.7. Регулировка крутящего момента (Рис.7).



На аккумуляторном шуруповерте предусмотрено 17+1 позиций регулировки крутящего момента во избежание повреждения головки винта или биты. Поворачивая муфту регулировки крутящего момента **2** Рис.7, вы можете установить необходимое положение от 1 (легко завинчиваемые винты) до 17 (трудно завинчиваемые винты). Позиция "сверло" для режима сверления. Всегда выбирайте подходящий крутящий момент для каждой выполняемой работы.

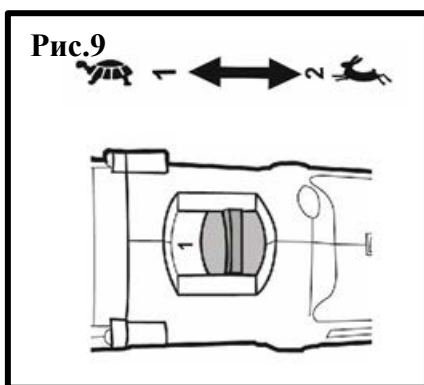
## 7.8. Включение/Выключение подсветки (Рис.8,8а).



Инструмент оснащен светодиодной подсветкой **5** Рис.8, для освещения рабочей зоны и улучшения видимости во время работы в местах с плохим освещением. Светодиодная подсветка включается автоматически во время нажатия на пусковой выключатель **3** Рис.8. и выключается при его отпускании.

## 7.9. Переключение скорости вращения.

Рис.9.



Модель шуруповерта оборудована 2х скоростным редуктором с переключателем скоростей, позволяющим выбрать необходимый режим работы шуруповерта при работе с различными насадками и материалом.

**Положение выключателя 1:** 0 -400 об/мин для закручивания и выкручивания винтов.

**Положение выключателя 2:** 0 -1500 об/мин для закручивания мелких винтов и сверления.

## 7.9. Рекомендации по сверлению различных материалов.

### 7.9.1. Сверление дерева.

- Для получения оптимальных результатов работы при сверлении больших отверстий используйте витые сверла или долотчатые сверла для сверления дерева.
- Установите инструмент в режим сверления. Начинайте сверление на очень низкой скорости во избежание соскальзывания сверла с начальной точки. Увеличивайте скорости по мере проникания сверла в дерево.
- При сверлении сквозных отверстий поместите деревянный брусок под заготовку, чтобы на задней стороне отверстий не образовалось зазубренных или неровных краев.

### 7.9.2. Сверление металла.

- Для максимальной производительности используйте сверла HSS для сверления металла.
- Установите инструмент в режим сверления, отметьте центр отверстия при помощи керна.
- Используйте подходящую смазку для материала, с которым работаете.
- Начинайте сверление на очень низкой скорости во избежание соскальзывания сверла с начальной точки.
- Всегда надежно зажимайте листовый металл. Для тонкого металла используйте деревянный брусок, чтобы металл не деформировался.
- Не забывайте периодически выводить сверло из отверстия при сверлении глубоких отверстий, чтобы стружка выходила из отверстия.
- В случае защемления сверла немедленно выключите инструмент во избежание повреждения шуруповёрта.
- В случае заклинивания сверла попробуйте переключить направление вращения, чтобы извлечь сверло.
- Держите шуруповёрт на одной линии с отверстием. В идеале, сверло должно входить в заготовку под прямым углом. В случае изменения угла во время сверления, сверло может сломаться в отверстии, а пользователь может получить травмы.
- Уменьшайте давление в момент, когда сверло должно выйти с другой стороны заготовки при сверлении сквозных отверстий.



Не прикладывайте лишних усилий. шуруповёрт должен работать со своей расчетной скоростью.

Сверла должны быть заточенными.

## 8. ТЕХНИЧЕСКОЕ ОБСЛУЖИВАНИЕ И ОЧИСТКА.

- Всегда отключайте инструмент от источника питания перед регулировкой или техническим обслуживанием.
- Повреждённые аккумуляторы подлежат немедленной замене.
- Поврежденный шнур питания зарядного устройства подлежит немедленной замене производителем или его сервисной службой во избежание рисков.
- Немедленно отключите зарядное устройство от источника питания, если шнур питания поврежден.
- Защитите инструмент от дождя.

### 8.1. Очистка.

- Не используйте растворители для очистки пластмассовых деталей.
- Большинство пластмассовых деталей могут быть повреждены при использовании различных видов промышленных растворителей.
- Используйте чистую ткань, чтобы удалить грязь, пыль и т.д.

### 8.2. Смазка.

Все подшипники инструмента смазаны достаточным количеством высококачественного смазочного средства, которого достаточно на весь срок службы инструмента в нормальных рабочих условиях. Следовательно, смазка инструмента не требуется.

### 8.3. Утилизация аккумулятора.

Данный символ указывает, что аккумуляторы, поставляемые с изделием, нельзя выбрасывать вместе с бытовым мусором. Для безопасной утилизации отправьте аккумуляторы продавцу или выбросите в специальные контейнеры для таких отходов. По окончании срока службы инструмента не забудьте вынуть аккумуляторы.

## 9. ХРАНЕНИЕ И ТРАНСПОРТИРОВКА.

### 9.1. Хранение:

- Очистите инструмент, как указано выше.
- Храните инструмент помещенным в кейс в сухом, недоступном для детей месте.
- Место хранения должно быть сухим, с температурой выше 0°C. Оптимальная температура окружающей среды не должна превышать 50 °C.



**ОСТОРОЖНО! Хранение разряженного аккумулятора может привести к так называемой глубокой разрядке. Это разрушает элементы батареи и делает ее непригодной для использования. Необходимо заряжать аккумулятор до полного заряда перед хранением.**

### 9.2. Транспортировка:

- По возможности используйте оригинальную упаковку.
- Отключите инструмент.
- По возможности используйте защиту при транспортировке.
- Переносите инструмент только за специальную ручку.
- Обеспечьте защиту от сильных ударов и вибраций, возможных при транспортировке автомобильным транспортом.
- Обеспечьте защиту от соскальзывания и падения инструмента.

## 10. УСТРАНЕНИЕ НЕИСПРАВНОСТЕЙ.

Неисправность.	Причины.	Пути устранения.
Шуруповёрт не работает.	1. Аккумулятор разряжен. 2. Переключатель Реверса прямого/обратного хода находится в промежуточном положении.	1. Зарядите аккумулятор. 2. Переведите выключатель реверса в правое или левое положение.
Выключатель питания не нажимается.	Переключатель Реверса прямого/обратного хода находится в промежуточном положении.	Переведите выключатель реверса в правое или левое положение.
Шуруповёрт не запускается.	Возможно изношены угольные щётки.	Обратитесь в сервисный центр для замены щёток.
Сверло не входит или с трудом входит в материал.	1. Выбрано не правильное сверло. 2. Сверло затупилось.	1. Подобрать сверло согласно просверливаемого материала. 2. Заточить сверло.
При заворачивании шурупов рано срабатывает муфта крутящего момента.	Не правильно выбран режим крутящего момента.	Отрегулируйте муфту крутящего момента.

В случае возникновения других неисправностей или ошибок, обратитесь в специализированный сервисный центр, указанный в гарантийной документации.

## 11. СРОК СЛУЖБЫ И УТИЛИЗАЦИЯ ИЗДЕЛИЯ.

Срок службы изделия 2 года. Указанный срок службы действителен при соблюдении потребителем требований данного руководства по эксплуатации. При полной выработке ресурса изделия необходимо его утилизировать с соблюдением всех норм и правил. Для этого необходимо обратиться в специализированное предприятие, которое соблюдает все законодательные требования и занимается профессиональной утилизацией.

## **12. ОБЩИЕ УСЛОВИЯ ГАРАНТИЙНОГО ОБСЛУЖИВАНИЯ.**

Правовой основой настоящих гарантийных обязательств является действующее законодательство Российской Федерации, в частности Федеральный Закон РФ «О защите прав потребителей» и Гражданский Кодекс РФ часть 2 статьи 451- 491. Условия и ситуации, не оговоренные в настоящих гарантийных обязательствах, разрешаются в соответствии с вышеуказанными законами.

Уважаемый покупатель! Вы приобрели оборудование фирмы **RedVerg Basic!**

Производитель гарантирует бесплатный ремонт оборудования в течение 12 месяцев со дня продажи через торговую сеть при наличии оригинала гарантийного талона установленного образца, а также при правильной эксплуатации изделия согласно прилагаемой инструкции. В течение гарантийного срока владелец имеет право на бесплатный ремонт изделия по неисправностям, которые явились следствием производственных дефектов. Техническое освидетельствование изделия на предмет установления гарантийного случая производится в авторизованных производителем сервисных центрах.

Гарантийный ремонт производится только при наличии гарантийного талона. При отсутствии гарантийного талона, а также при не полностью заполненном талоне, гарантийный ремонт не производится, претензии по качеству не принимаются, при этом гарантийный талон считается недействительным и изымается гарантийной мастерской. Инструмент предоставляется в ремонт в комплекте с рабочими сменными приспособлениями и элементами их крепления. Заменяемые детали переходят в собственность мастерской.

**Гарантийные обязательства не распространяются на следующие случаи:**

- несоблюдение пользователем предписания инструкции по эксплуатации, ненадлежащее хранение и обслуживание, использование инструмента не по назначению;
- эксплуатация инструмента с признаками неисправности (повышенный шум, вибрация, неравномерное вращение, потеря мощности, снижение оборотов, сильное искрение, запах гари);
- при наличии механических повреждений (трещин, сколов) корпуса или шнура электропитания;
- при наличии повреждений, вызванных действием агрессивных сред и высоких температур или иных внешних факторов, таких как дождь, снег, повышенная влажность и др., например, при коррозии металлических частей;
- при наличии повреждений, вызванных сильным внутренним или внешним загрязнением, попаданием в инструмент инородных тел, например, песка, камней, материалов и веществ, не являющихся отходами, сопровождающими применение инструмента по назначению, ненадлежащим уходом;
- при неисправностях, возникших вследствие перегрузки, повлекшей выход из строя сопряженных или последовательных деталей, например, ротора и статора, а также вследствие несоответствия параметров электросети напряжению, указанному в табличке номиналов;
- при выходе из строя быстроизнашивающихся деталей и комплектующих (угольных щёток, приводных ремней и колес, резиновых уплотнений, сальников, смазки, свечей зажигания, защитных кожухов, направляющих роликов, стволов и т. п.), сменных приспособлений (пилы, ножей, дисков, триммерных головок, форсунок, сварочных наконечников, патронов, подошв, цанг, сверл, буров, шин, цепей, звездочек, болтов, гаек и фланцев крепления, аккумуляторов);
- при вскрытии, попытках самостоятельного ремонта и смазки оборудования, при внесении самостоятельных изменений в конструкцию изделия о чем свидетельствуют, например, заломы на шлицевых частях крепежа корпусных деталей, отсутствующие или не довернутые винты и элементы крепления, щели на корпусе, удлинённый шнур питания;

- при наличии повреждений или изменений серийного номера на оборудовании или в гарантийном талоне, или при их несоответствии;
- при перегреве изделия или не соблюдении требований к составу и качеству топливной смеси, повлекшего выход из строя поршневой группы, к безусловным признакам которого относятся залегание поршневого кольца и/или наличие царапин и потертостей на внутренней поверхности цилиндра и поверхности поршня, разрушение или оплавление опорных подшипников шатуна и поршневого пальца;
- на профилактическое обслуживание (регулировка, чистка, промывка, смазка и прочий уход).

Срок гарантии продлевается на время нахождения изделия в гарантийном ремонте.

**Товар получен в исправном состоянии, без видимых повреждений, в полной комплектации, проверен в моем присутствии, претензий по качеству товара не имею.**

**С условиями гарантийного обслуживания ознакомлен и согласен:**

Подпись: \_\_\_\_\_

Адреса гарантийных мастерских уточняйте на сайте: **редверг.рф** или по телефону горячей линии: **8-800-700-70-77**



**Продукция Соответствует требованиям:**

**ТР ТС 004/2011** «О безопасности низковольтного оборудования»;

**ТР ТС 010/2011** «О безопасности машин и оборудования»;

**ТР ТС 020/2011** «Электромагнитная совместимость технических средств»;

**ТР ЕАЭС 037/2016** " Об ограничении применения опасных веществ в изделиях электротехники и радиоэлектроники".

**Импортер и уполномоченный представитель изготовителя:**

ООО "ТМК ОптТорг" 603002, Россия, г. Нижний Новгород, ул. Марата, д.25.

Сделано в КНР.



**Внимание!** При продаже должны заполняться все поля гарантийного талона. Неполное или неправильное заполнение гарантийного талона может привести к отказу от выполнения гарантийных обязательств.

**С условиями гарантийного обслуживания ознакомлен(а). При покупке изделие было проверено. Претензий к упаковке, комплектации и внешнему виду не имею.**

Подпись покупателя \_\_\_\_\_

**Корешок талона №2** на гарантийный ремонт

(модель \_\_\_\_\_)

Изъят « \_\_\_\_\_ » 20\_\_ г.

Исполнитель \_\_\_\_\_ (подпись) (фамилия, имя, отчество)

**Корешок талона №1** на гарантийный ремонт

(модель \_\_\_\_\_)

Изъят « \_\_\_\_\_ » 20\_\_ г.

Исполнитель \_\_\_\_\_ (подпись) (фамилия, имя, отчество)

**Талон № 1\***

на гарантийный ремонт  
(модель \_\_\_\_\_)

Серийный номер №: \_\_\_\_\_

**Заполняет торговая организация:**

Продан \_\_\_\_\_  
(наименование предприятия - продавца)

Дата продажи \_\_\_\_\_  
Место печати

Продавец \_\_\_\_\_  
(подпись)

\_\_\_\_\_ (фамилия, имя, отчество)

\*талон действителен при заполнении

**Талон № 2\***

на гарантийный ремонт  
(модель \_\_\_\_\_)

Серийный номер №: \_\_\_\_\_

**Заполняет торговая организация:**

Продан \_\_\_\_\_  
(наименование предприятия - продавца)

Дата продажи \_\_\_\_\_  
Место печати

Продавец \_\_\_\_\_  
(подпись)

\_\_\_\_\_ (фамилия, имя, отчество)

\*талон действителен при заполнении

**Заполняет ремонтное предприятие**

\_\_\_\_\_

(наименование и адрес предприятия)

Исполнитель \_\_\_\_\_ (\_\_\_\_\_)

(подпись) (фамилия, имя, отчество)

Владелец \_\_\_\_\_ (\_\_\_\_\_)

(подпись) (фамилия, имя, отчество)

Дата ремонта \_\_\_\_\_ Место печати

Утверждаю \_\_\_\_\_

(должность, подпись)

\_\_\_\_\_

(ФИО руководителя предприятия)

**Заполняет ремонтное предприятие**

\_\_\_\_\_

(наименование и адрес предприятия)

Исполнитель \_\_\_\_\_ (\_\_\_\_\_)

(подпись) (фамилия, имя, отчество)

Владелец \_\_\_\_\_ (\_\_\_\_\_)

(подпись) (фамилия, имя, отчество)

Дата ремонта \_\_\_\_\_ Место печати

Утверждаю \_\_\_\_\_

(должность, подпись)

\_\_\_\_\_

(ФИО руководителя предприятия)

**Внимание!** При продаже должны заполняться все поля гарантийного талона. Неполное или неправильное заполнение гарантийного талона может привести к отказу от выполнения гарантийных обязательств.

**С условиями гарантийного обслуживания ознакомлен(а). При покупке изделие было проверено. Претензий к упаковке, комплектации и внешнему виду не имею.**

Подпись покупателя \_\_\_\_\_

**Корешок талона №4 на гарантийный ремонт**

(модель \_\_\_\_\_)

Изъят« \_\_\_\_\_ » 20\_\_ г.

Исполнитель \_\_\_\_\_ (подпись) (фамилия, имя, отчество)

**Корешок талона №3 на гарантийный ремонт**

(модель \_\_\_\_\_)

Изъят« \_\_\_\_\_ » 20\_\_ г.

Исполнитель \_\_\_\_\_ (подпись) (фамилия, имя, отчество)

**Талон № 3\***

на гарантийный ремонт  
(модель \_\_\_\_\_)

Серийный номер №: \_\_\_\_\_

**Заполняет торговая организация:**

Продан \_\_\_\_\_  
(наименование предприятия - продавца)

Дата продажи \_\_\_\_\_ Место печати \_\_\_\_\_

Продавец \_\_\_\_\_  
(подпись)  
\_\_\_\_\_  
(фамилия, имя, отчество)

\*талон действителен при заполнении

**Талон № 4\***

на гарантийный ремонт  
(модель \_\_\_\_\_)

Серийный номер №: \_\_\_\_\_

**Заполняет торговая организация:**

Продан \_\_\_\_\_  
(наименование предприятия - продавца)

Дата продажи \_\_\_\_\_ Место печати \_\_\_\_\_

Продавец \_\_\_\_\_  
(подпись)  
\_\_\_\_\_  
(фамилия, имя, отчество)

\*талон действителен при заполнении

**Заполняет ремонтное предприятие**

\_\_\_\_\_ (наименование и адрес предприятия)

Исполнитель \_\_\_\_\_ (подпись) (\_\_\_\_\_) (фамилия, имя, отчество)

Владелец \_\_\_\_\_ (подпись) (\_\_\_\_\_) (фамилия, имя, отчество)

Дата ремонта \_\_\_\_\_ Место печати

Утверждаю \_\_\_\_\_ (должность, подпись)

\_\_\_\_\_ (ФИО руководителя предприятия)

**Заполняет ремонтное предприятие**

\_\_\_\_\_ (наименование и адрес предприятия)

Исполнитель \_\_\_\_\_ (подпись) (\_\_\_\_\_) (фамилия, имя, отчество)

Владелец \_\_\_\_\_ (подпись) (\_\_\_\_\_) (фамилия, имя, отчество)

Дата ремонта \_\_\_\_\_ Место печати

Утверждаю \_\_\_\_\_ (должность, подпись)

\_\_\_\_\_ (ФИО руководителя предприятия)