



ЛЕНТОЧНЫЙ НАПИЛЬНИК  
**MESSER M3335**



Инструкция по эксплуатации



Внимательно прочтите эту инструкцию перед использованием машины. Убедитесь, что вы знаете, как работает машина и как ею следует управлять. Обслуживайте шлифмашину в соответствии с настоящими инструкциями и проверяйте надежность ее работы. Храните эту инструкцию и другую прилагаемую документацию вместе с вашим инструментом.

Ленточный напильник **MESSER M3335** разработан для шлифования и черновой обработки металла и камня.



### КОМПЛЕКТАЦИЯ:

|    |                                   |       |
|----|-----------------------------------|-------|
| 1  | Электропривод                     | 1 шт. |
| 2  | Шлифовальная консоль 9 мм         | 1 шт. |
| 3  | Шлифовальная консоль 30 мм        | 1 шт. |
| 4  | Дополнительная рукоятка           | 1 шт. |
| 5  | Патрубок для подключения пылесоса | 1 шт. |
| 6  | Рожковый ключ 17x19               | 1 шт. |
| 7  | Шестигранный ключ                 | 1 шт. |
| 8  | Шлифовальная лента 9x533 мм       | 1 шт. |
| 9  | Шлифовальная лента 30x533 мм      | 1 шт. |
| 10 | Ведущий ролик                     | 1 шт. |

## ТЕХНИЧЕСКИЕ ХАРАКТЕРИСТИКИ:

|                                       |              |
|---------------------------------------|--------------|
| Мощность (Вт)                         | 850          |
| Напряжение (В)                        | 220          |
| Кол-во оборотов без нагрузки (об/мин) | 1300-3800    |
| Размер шлифовальной ленты (мм)        | 9*533/30*533 |
| Плавный пуск                          | +            |
| Поддержание оборотов при нагрузке     | +            |
| Длина сетевого кабеля (м)             | 1,75         |
| Вес (кг)                              | 2,6          |

## ОБЩИЕ ПРАВИЛА ТЕХНИКИ БЕЗОПАСНОСТИ:

**ВНИМАНИЕ!** Внимательно прочитайте настоящую инструкцию. Несоблюдение приведенных ниже указаний может привести к поражению электрическим током, пожару или серьезной травме. Термин "электроинструмент" во всех приведенных ниже указаниях относится к данному оборудованию (с кабелем питания от электросети).

### Безопасность рабочего места

- а) Содержите рабочее место в чистоте и хорошо освещенным. Беспорядок на рабочем месте и плохое освещение могут привести к несчастным случаям.
- б) Не работайте с электроинструментом во взрывоопасной атмосфере, например, в присутствии легковоспламеняющихся жидкостей, газов или пыли. При работе электроинструмента возникают искры, которые могут воспламенить пыль или пары огнеопасных жидкостей.
- в) Не допускайте нахождения посторонних лиц, детей и посетителей в пределах рабочего места. Отвлечение внимания может привести к потере контроля над электроинструментом.

### Электробезопасность

- а) Во время работы электроинструментом избегайте контактов тела с заземленными проводящими поверхностями (трубы центрального отопления и водопроводы, газопроводы, холодильники и т.д.). Вероятность поражения электрическим током значительно повышается если Ваше будет проводником между инструментом и заземлением.
- б) Не допускайте воздействия влаги на электроинструмент. Вода, попавшая в электроинструмент, повышает риск поражения электрическим током.

- в) Обращайтесь аккуратно с кабелем питания. Никогда не используйте кабель для переноски инструмента, не извлекайте вилку из розетки, держась за кабель. Держите кабель питания подальше от источников тепла, острых краев и движущихся частей, не допускайте попадания на него масляных жидкостей. Поврежденный кабель питания следует немедленно заменить в квалифицированном сервисном центре. Поврежденный кабель питания значительно увеличивает риск поражения электрическим током.
- г) При работе вне помещения вдали от источника питания используйте удлинитель, предназначенный для использования на открытом воздухе - только такие удлинители имеют достаточную степень электробезопасности и снижают риск поражения электрическим током к минимуму.

### **Личная безопасность**

- а) При работе с электроинструментом будьте предельно внимательны, следите за тем, что вы делаете, и руководствуйтесь не только инструкцией, но и здравым смыслом. Не пользуйтесь электроинструментом, если Вы сильно устали или находитесь в состоянии алкогольного или наркотического опьянения, под действием лекарств снижающих внимание. Невнимательность при работе с электроинструментом может привести к травмам.
- б) Используйте средства индивидуальной защиты. Всегда надевайте защитные очки. Использование респиратора, нескользящей обуви, шлем-каска и наушников в соответствующих условиях значительно снижает риск получения травмы.
- в) Исключите возможность случайного включения электроинструмента. Перед включением инструмента в розетку убедитесь, что выключатель находится в положении «ВЫКЛ».

**ВНИМАНИЕ!** Инструмент не имеет защиты от повторного пуска.

- г) Перед включением электроинструмента уберите регулировочные ключи. Инструмент или ключ, оставленный на вращающейся части оборудования, может привести к серьезной травме.
- д) Не допускайте перенапряжения рук во время работы. На всем протяжении работ сохраняйте устойчивое удобное положение. Правильная стойка и равновесие позволит сохранить контроль над инструментом в экстренных ситуациях.
- е) Одевайтесь должным образом. Не одевайте свободную одежду и украшения. Держите волосы, края одежды, перчатки подальше от движущихся частей. Свободная одежда, украшения, незабранные волосы, могут попасть в движущиеся части электроинструмента и привести к травмам.

### **Эксплуатация и обслуживание инструмента**

- а) Используйте тиски или другие специальные приспособления для фиксации заготовки на устойчивом основании.
- б) Не перегружайте электроинструмент. Используйте оснастку и расходные материалы, рекомендованные для Вашего инструмента. Работа будет выполнена качественней и безопасней при нагрузках, не превышающих максимально допустимых.



- в) Не используйте электроинструмент с неисправным выключателем. Любой электроинструмент, который не может управляться с помощью выключателя, опасен и должен быть немедленно отремонтирован в сертифицированном сервисном центре.
- г) Перед выполнением регулировок электроинструмента, заменой принадлежностей или на время хранения выньте вилку из розетки. Данная мера предосторожности снижает риск самопроизвольного запуска электроинструмента.
- д) Храните электроинструмент в недоступном для детей месте. Не допускайте к работе электроинструментом лиц, не имеющих достаточного опыта и не ознакомленных с настоящей инструкцией. Электроинструмент в руках неопытного пользователя представляет повышенную опасность.
- ж) Эксплуатируйте электроинструмент бережно. При надлежащем уходе и эксплуатации оборудование прослужит дольше.
- з) Регулярно проверяйте точность совмещения и легкость перемещения подвижных частей. При наличии повреждений отправьте инструмент на сервисное обслуживание. Много несчастных случаев происходит из-за плохого ухода за электроинструментом.
- и) Используйте электроинструмент, аксессуары и т.д. в соответствии с настоящей инструкцией. Использование электроинструмента не по назначению может привести к опасным ситуациям.
- к) Перед использованием напильника необходимо всегда тщательно проверять его состояние на предмет выявления повреждений и дефектов лентопротяжного механизма и его защиты, чтобы убедиться, что он будет работать должным образом и выполнять надлежащие функции. Проверьте выравнивание движущихся частей, свободный ход движущихся частей, целостность защиты, правильность установленной шлифленты и любые другие условия, которые могут повлиять на работу инструмента. Защита, другая поврежденная часть инструмента должна быть должным образом отремонтирована или заменена в авторизованном сервисном центре. Замените неисправные переключатели в авторизованном сервисном центре. Не используйте инструмент, если ползунковый переключатель неисправен.

**ВНИМАНИЕ!** Всегда проверяйте чистоту ведущего и ведомого роликов. Не допускайте попадания на них масла, смазки, различных жиров.

**РЕКОМЕНДАЦИЯ!** Ленточная напильник **MESSER M3335** снабжен системой подключения к пылесосу. Подключайте машину к пылесосу независимо от места проведения работ - в помещении или на открытом воздухе.

### Обслуживание

Ремонт и обслуживание электроинструмента должны производиться только квалифицированным специалистом сервисного центра с использованием оригинальных запасных частей - это даст гарантию безопасной эксплуатации электроинструмента.

**ВНИМАНИЕ!** Во избежание риска получения травмы, внимательно прочтите настоящую инструкцию.

## СПЕЦИФИЧЕСКИЕ ПРАВИЛА ТЕХНИКИ БЕЗОПАСНОСТИ:

Некоторые виды пыли, образующейся в процессе шлифовки, содержат химические вещества способные вызвать рак, негативно отразиться на следующем поколении, вызвать иные нарушения репродуктивной функции. Некоторые примеры этих химикатов:

- краски на свинцовой основе.

- кристаллический диоксид кремния из кирпича, цемента и других кладочных продуктов.
- мышьяк и хром от химически обработанной древесины.

Вероятность получения отравления данными веществами зависит частоты проведения работ с опасными материалами. Для снижения интенсивности воздействия опасных химикатов на организм соблюдайте простые правила: работайте в хорошо проветриваемом помещении, используйте одобренные средства защиты и оборудование, не снимайте маску-респиратор (должны хорошо подбираться индивидуально) все время пока находитесь в опасной зоне.

1. Используйте тиски или другие специальные приспособления для фиксации заготовки на устойчивом основании.
2. Держите руки подальше от вращающихся частей электроинструмента.
3. Во время работы используйте средства защиты слуха. Всегда используйте защитные очки (очки для коррекции зрения, солнечные очки-не являются защитными). Используйте только сертифицированные средства защиты.
4. Использование данного электроинструмента может привести к образованию большого количества пыли и других мелкодисперсных частиц свинца, диоксида кремния, мышьяка и хрома (от химически обработанной древесины) и т.д. Избегайте прямого потока образуемых частиц в лицо. Всегда работайте в хорошо проветриваемом помещении, обеспечьте эффективное удаление пыли из воздуха (по возможности используйте системы сбора пыли и фильтрации). Длительное воздействие пыли может вызвать различные повреждения и заболевания дыхательных путей. Не допускайте попадания пыли на открытые участки кожи и слизистую оболочку. Используйте только сертифицированные средства защиты.
5. Всегда проверяйте соответствие напряжения сети требованиям данного электроинструмента.

**Всегда носите защитные очки.**

### Ввод в эксплуатацию

Убедитесь, что номинальное напряжение сети, указанное на табличке инструмента, совпадают с источником питания.

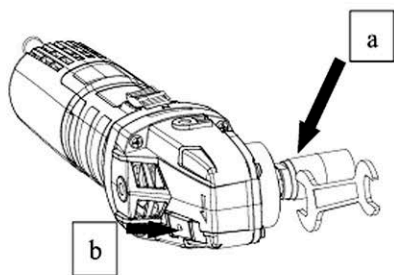
Проверьте машину на наличие механических повреждений, если все в порядке, то можно приступать к сборке.

### СБОРКА:

Перед сборкой всегда отключайте инструмент от сети.

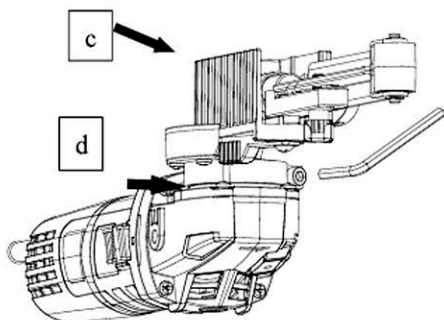
#### **Шаг первый:**

1. Нажмите кнопку блокировки шпинделя (b), проверните вал чтобы фиксатор полностью заблокировал шпиндель.
2. Установите ведущее колесо (a) на шпиндель.
3. Гаечным ключом дотяните ведущее колесо (a).
4. Отпустите кнопку блокировки шпинделя. (b)



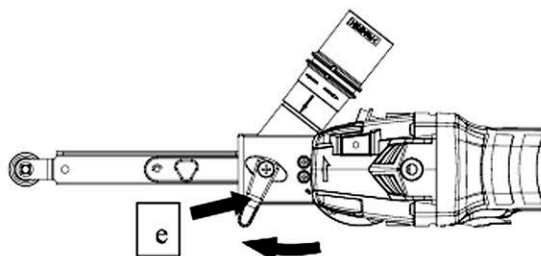
**Шаг второй:**

4. Установите шлифовальную насадку (с) на редуктор машины. Выберите удобный для Вас угол, положения насадки относительно двигателя.
5. Затяните зажимной винт.



**Шаг третий:**

6. Потяните рычаг натяжения ленты (е) в направлении от машины, как показано на рисунке, стрелкой. Натяжной механизм сожмется и можно будет установить ленту.



#### **Шаг четвертый:**

7. Поместите шлифовальную ленту на консоль

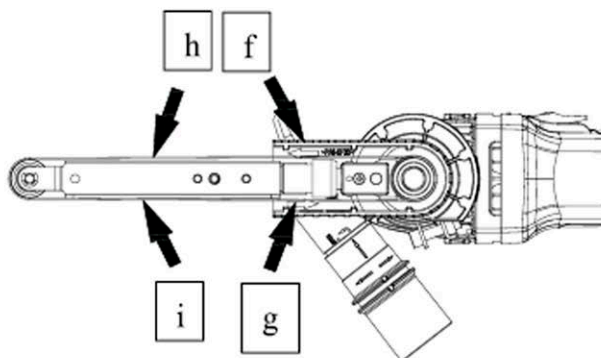
Обязательно следите что бы стрелка направления движения нанесенная на ленте совпала со стрелками на машине, иначе при работе лента может порваться!

f. Индикаторная метка на консоли

g. Индикаторная метка на консоли

h. Индикаторная метка внутри ремня

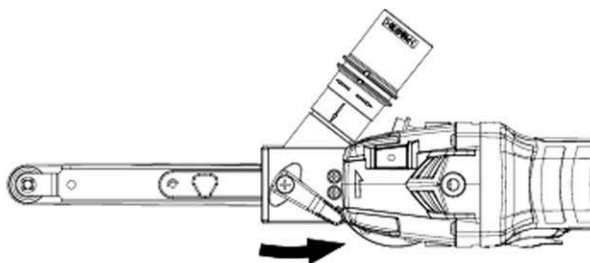
i. Индикаторная метка внутри ремня



#### **Шаг пятый:**

8. Потяните рычаг натяжения ленты по направлению к машине, как показано

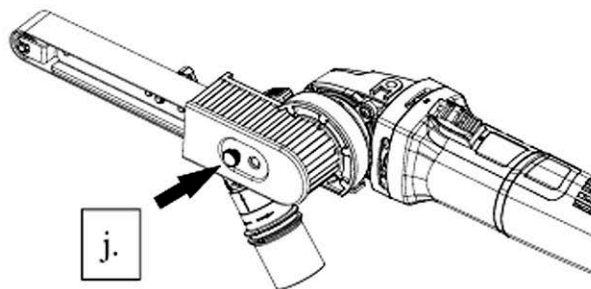
на рисунке. Натяжной механизм примет рабочее положение и лента натянется.





### Шаг шестой:

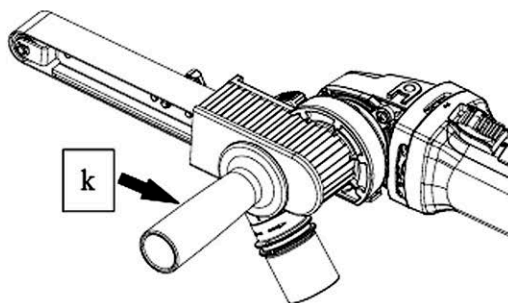
9. Поместите кожух ремня (j) на консоль и закрепите винтом.



### Шаг седьмой:

10. Привинтите дополнительную рукоять (k) к машине.

k. ручка



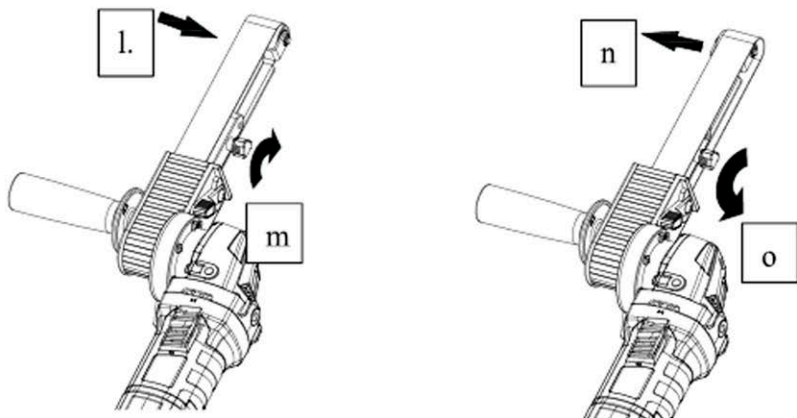
### Шаг восьмой:

Включите машину и проверьте при работе отклонение ленты от оси. при смещении ленты, влево-в право, ленту следует отрегулировать.

**ПРИМЕЧАНИЕ:** Если шлифовальная лента сдвигается по консоли при эксплуатации, отрегулируйте её с помощью винта (m).

Если лента отклоняется влево, поверните винт (m). по часовой стрелке  
Если лента отклоняется вправо, поверните винт (m) против часовой стрелки.  
Добейтесь того что бы при движении ленты она не имела осевого смещения.

m. Регулирующий винт



## ИСПОЛЬЗОВАНИЕ:

### ОСОБОЕ ВНИМАНИЕ ПРИ ЗАПУСКЕ МАШИНЫ

Зажмите заготовку и убедитесь, что она не может выскользнуть из-под станка во время шлифования.

При работе с машиной всегда крепко держите ее обеими руками и обеспечивайте безопасную стойку.

Всегда направляйте кабель назад от машины.

Вставляйте вилку в розетку только при выключенной машине.

Прикладывайте станок к заготовке только во включенном состоянии!

### **ВКЛЮЧЕНИЕ**

Сдвиньте переключатель ВКЛ/ВЫКЛ вперед.

Машина запустится и будет продолжать работать при отпускании переключателя.

### **ВЫКЛЮЧЕНИЕ**

Нажмите переключатель ВКЛ/ВЫКЛ: он перейдет в положение ВЫКЛ.

**ВНИМАНИЕ!** Не кладите Напильник на поверхность с работающим двигателем.

## РАБОТА:

Крепко удерживая инструмент, прижмите его к обрабатываемой детали.

Равномерно перемещайте вращающуюся шлифовальную ленту по заготовке.

Перемещайте инструмент во время черновой обработки деталей под углом 30-40 градусов поперек заготовки.

Машина всегда должна работать против направления вращения. Поэтому никогда не перемещайте машину в обратном направлении!

В противном случае существует опасность ее неконтролируемого выталкивания на оператора.

Регулярно проверяйте состояние шлифленты, чтобы избежать негативного влияния на качество и скорость выполняемой работы. Вовремя меняйте шлифленты.

Не ставьте машину, когда двигатель еще работает.

Не ставьте машину на пыльную поверхность. Частицы пыли могут попасть в механизм. Всегда выключайте машину перед тем, как вынуть вилку из розетки.

**ВНИМАНИЕ!** Никогда не используйте фиксатор шпинделя для остановки двигателя.

## ИСПРАВЛЕНИЕ ПРОБЛЕМ:

### 1. Напильник не работает:

Отсутствует питание

(Удлинитель) кабель поврежден.

### 2. Электромотор с трудом достигает максимальной скорости:

Удлинитель слишком тонкий или слишком длинный.

Напряжение сети ниже 220 В

### 3. Напильник перегревается:

Вентиляционные отверстия заблокированы грязью. Протрите их сухой тканью.

Машина была перегружена. Используйте машину по назначению.

### 4. Чрезмерное искрение или неправильная работа электродвигателя:

Внутри двигателя грязь или изношены угольные щетки.

Все детали представляют собой важную часть двойного системы изоляции и должны обслуживаться только в наших авторизованных сервисных центрах.

## СЕРВИС И ТЕХНИЧЕСКОЕ ОБСЛУЖИВАНИЕ:

### Обслуживание

Перед выполнением работ по техническому обслуживанию двигателя убедитесь, что инструмент отключен от электросети. Машина была разработана для работы в течение длительного периода времени с минимальным техническим обслуживанием. Длительная успешная работа инструмента зависит от его правильного использования, ухода и регулярной чистки инструмента.

#### • ОЧИСТКА

Регулярно очищайте корпус машины мягкой тканью, желательно после каждого использования. Защищайте вентиляционные отверстия от пыли и грязи.

Если грязь не удаляется, используйте мягкую ткань, смоченную в мыльной воде и т. д. Любые растворители могут повредить пластиковые детали машины.

#### • СМАЗКА

Данный электроинструмент не требует дополнительной смазки.

## ГАРАНТИЙНЫЕ ОБЯЗАТЕЛЬСТВА:

Гарантийный срок на шлифовальные машины составляет 12 месяцев со дня покупки. Гарантия на изделие не распространяется, если поломка связана с ненадлежащим использованием.

## СЕРВИСНЫЙ ЦЕНТР:

111024, г. Москва, Андроновское шоссе, дом 26, стр.4.

Тел. (495)710-88-01; (495)230-03-28

E-mail: [stock@messer.ru](mailto:stock@messer.ru)



[www.messer.su](http://www.messer.su)

---