

REDVERG

ИНСТРУКЦИЯ ПО ЭКСПЛУАТАЦИИ



**ГАЗОНОКОСИЛКА ЭЛЕКТРИЧЕСКАЯ
REDVERG
RD-ELM32**

ВНИМАНИЕ! Внимательно прочитайте данную инструкцию и следуйте ее указаниям. Используйте данную инструкцию для ознакомления с электрической колесной газонокосилкой (далее в тексте могут быть использованы технические названия – газонокосилка, косилка, изделие, инструмент), ее правильным использованием и требованиями безопасности.

1. ОСНОВНЫЕ ПАРАМЕТРЫ.

1.1. Технические характеристики.

Наименование параметра	RD-ELM32
Тип двигателя.	Электрический, однофазный.
Мощность, Вт	1200
Напряжение сети питания, В	220
Частота тока сети питания, Гц	50
Число оборотов на х.х., об/мин	3300
Объем травосборника, л.	30
Тип травосборника	Тканевый мешок.
Количество уровней скашивания.	3
Высота уровня скашивания, мм	27 / 45 / 62
Ширина скашивания, мм	320
Масса, кг	9,5
Габариты упаковки, мм	605x380x270
Класс защиты.	II
Температурный режим эксплуатации, °С.	-10 + 40

ВНИМАНИЕ! Технические характеристики и комплект поставки могут быть изменены производителем без предварительного уведомления.

1.2. Комплект поставки.

1. Газонокосилка электрическая – 1 шт.
2. Рукоятка верхняя – 1 шт.
3. Стойка рукоятки нижняя – 2 шт.
4. Винт-фиксатор рукоятки – 2 шт.
5. Колесо – 4 шт.
6. Травосборник – 1 шт.
7. Инструкция по эксплуатации – 1 шт..
8. Упаковка – 1 шт.

1.3. Область применения.

Электрическая газонокосилка (далее в тексте могут быть использованы технические названия газонокосилка, косилка, изделие, инструмент) предназначена для скашивания и подравнивания травы на декоративных газонах.






Место применения триммера: открытые земельные участки, газоны, клумбы, садовые участки. Режим работы: повторно-кратковременный; эксплуатация под надзором оператора.

Данный инструмент предназначен для использования только в бытовых целях. Бытовой тип инструмента подразумевает использование его для бытовых нужд не более 20 (двадцати) часов в неделю, при этом на каждые 15-20 минут непрерывной работы рекомендуется совершать перерыв около 3-5 мин для отдыха, очистки и охлаждения инструмента.

Внимание! В связи с постоянным техническим совершенствованием конструкции изделия, возможны некоторые отличия, между приобретенным Вами изделием и сведениями, приведенными в инструкции по эксплуатации, не влияющие на его основные технические параметры и правила эксплуатации.

2. УСЛОВНЫЕ ОБОЗНАЧЕНИЯ.

	Внимательно прочитайте правила безопасности и эксплуатации. Следуйте изложенным в них указаниям. Не соблюдение приведенных ниже правил может привести к серьезным травмам пользователя или поломкам оборудования!
	Внимание! Важная информация! Данное условие обязательно для выполнения!
	Остерегайтесь поражения электрическим током!
	При повреждении или разрыве сетевого шнура немедленно выньте его вилку из штепсельной розетки!
	Инструмент имеет двойную изоляцию. Это означает, что все внешние металлические части электрически изолированы от токоведущих частей. Это выполнено за счет размещения дополнительной изоляции между электрическими и механическими частями.
	Не изменяйте конструкцию инструмента! Ремонт изделия производите только в сервисном центре.
	Оберегайте части вашего тела, в первую очередь пальцы, от возможных контактов с движущимися частями инструмента.
	Опасность повреждений вращающимся режущим ножом! Не располагайте руки и ноги рядом с насадкой газонокосилки во время работы! Не прикасайтесь к режущей насадке руками!
	Обязательно используйте защитную экипировку во время работы! Обязательно пользуйтесь средствами защиты лица и органов зрения (защитные очки, маски). Защитный шлем или каска для головы предохранят голову от травм.
	Пользуйтесь средствами защиты слуха! Несмотря на то, что среднее значение шумов инструмента не представляет угрозы для здоровья людей, при продолжительной работе рекомендуется пользоваться средствами защиты органов слуха (наушники, беруши и т.п.).

	<p>Защитные рукавицы относятся к обязательной оснастке пользователя. Их рекомендуется постоянно надевать во время работы.</p>
	<p>На работах с использованием газонокосилки, следует носить защитную обувь с высокими голенищами, нескользящей подошвой и прочным носком. Такая обувь защищает от травм, а также обеспечивает устойчивое положение работника.</p>
	<p>Будьте аккуратны! Возможен риск отброса посторонних предметов в пользователя или окружающих людей.</p>
	<p>Посторонние лица должны находиться на безопасном расстоянии от рабочей зоны.</p>
	<p>Не допускается применение изделия во время дождя или по обильно мокрой траве. Возможно попадание воды в электродвигатель!</p>

3. УСТРОЙСТВО И СОСТАВНЫЕ ЧАСТИ.

1. Кожух электродвигателя / рукоятка для транспортировки.
2. Стока рукоятки нижняя.
3. Шнур сетевой.
4. Клавиша блокировки пуска.
5. Пусковой рычаг.
6. Рукоятка управления.
7. Винт-фиксатор рукоятки управления
8. Скоба подвеса шнура питания.
9. Травосборник.
10. Корпуса (дека).
11. Колесо.

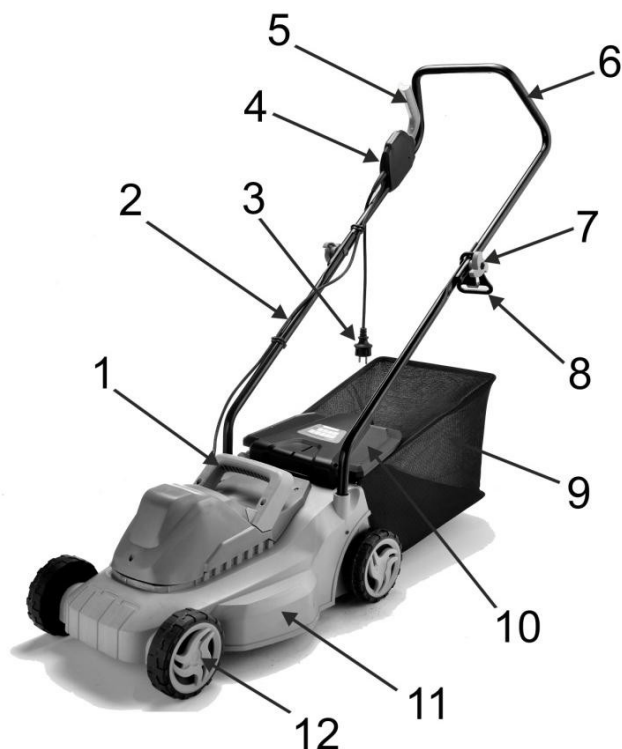


Рис. 1

Внимание! Внешний вид инструмента может незначительно отличаться от приведенного на рисунках. Это вызвано дальнейшим техническим усовершенствованием модели. **Изготовитель оставляет за собой право вносить изменения в конструкцию и комплектацию инструмента без предварительного уведомления пользователя, с целью повышения его потребительских качеств.**

4. ВВОД В ЭКСПЛУАТАЦИЮ.

- Откройте коробку. Извлеките все комплектующие детали и узлы
- Проверьте комплектность и целостность инструмента.
- Освободите узлы и детали от консервационной смазки.
- Осмотрите инструмент на отсутствие вмятин и подобных механических дефектов, которые могли возникнуть при неправильной транспортировке. Проверьте надежность крепления наружных узлов.

⚠ Внимание! Внимательно прочитайте и соблюдайте все действующие правила «Инструкции безопасности»

Сборка

⚠ Внимание! Все работы по сборке и регулировке газонокосилки допускается выполнять только на отключенном от сети питания инструменте!

Внешний вид и дизайн крепящих устройств, может незначительно отличаться от приведенного на рисунках. Принцип работы, и сборки узлов - не меняется.

Установка рукоятки управления.

- Косилка полностью собрана на заводе-изготовителе за исключением тех узлов, которые были сняты для перевозки (рукоятка управления, травосборник, колеса).
- Все резьбовые соединения должны быть прочно закреплены, для обеспечения безопасной работы косилки.
- Установите нижние стойки рукоятки управления в посадочные отверстия на корпусе косилки. Зафиксируйте положение винтами (См. Рис.2).
- Установите верхнюю часть рукоятки управления на нижнюю. Зафиксируйте положение барашковой гайкой (7)(См. Рис.1; 2).
- Прикрепите сетевой шнур в пластиковом зажиме на рукоятке управления. Удостоверьтесь в достаточном провисании кабеля.

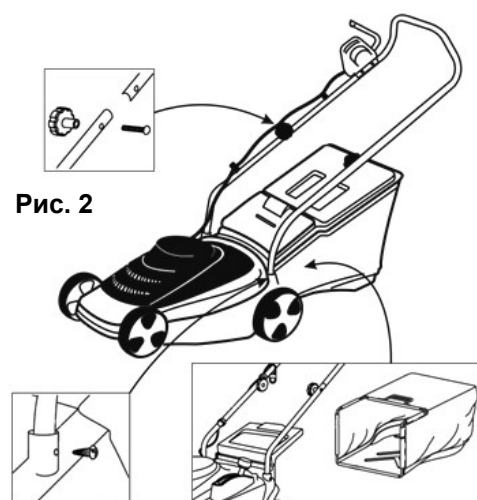


Рис. 2

Установка травосборника.

- Поднимите заднюю крышку (отбойник) и, удерживая ее, установите травосборник в пазы крепления. Пластмассовые фиксаторы должны защелкнуться.
- Горизонтальные стержни на металлическом каркасе при этом должны полностью заходить в пластмассовые крючки корпуса (См. Рис.2).

Использование шнура-удлинителя.

- Для подключения газонокосилки следует использовать шнур-удлинитель промышленного изготовления (в комплект не входит).
- Следует использовать дополнительные шнуры-удлинители с параметрами, соответствующими параметрам сети питания триммера (по номинальной мощности, напряжению и т.п.).
- Удостоверьтесь в том, что удлинитель находится в хорошем состоянии и пригоден для использования вне помещений. Удлинитель должен иметь брызгозащищенное исполнение.
- Запрещено использование удлинителей с повреждениями! Необходимо проверять состояние удлинителя перед каждым применением.
- Запрещено проведение временного ремонта поврежденных шнуров. Ремонт проводов должен выполняться только специалистом-электриком.
- При использовании удлинителей на катушке - перед присоединением к источнику электропитания необходимо удостовериться в том, что шнур размотан полностью.
- Поперечное сечение подводящих ток проводов должно быть не менее 1,5 мм²; максимальная длина провода составляет 50 метров.

5. ЭКСПЛУАТАЦИЯ ГАЗОНОКОСИЛКИ.

Перед запуском:

- Произведите полную сборку косилки (см. пункт 4).
- Удостоверьтесь, что клавиша пуска находится в положении «Выключено», а сетевой шнур отключен от источника электропитания.
- Проверьте общее состояние газонокосилки, надежность установки травосборника, функционирование пусковой клавиши и состояние всех проводов, включая шнуры-удлинители. Удостоверьтесь, что все детали установлены правильно, все движущиеся части находятся в хорошем состоянии, и могут свободно вращаться. Все детали газонокосилки должны быть неповрежденными и исправными. Следует проверить все, что может повлиять на безопасную работу изделия.
- В случае обнаружения неисправностей или повреждений следует обратиться в сервисный центр для ремонта инструмента. Категорически запрещается эксплуатировать неисправную или поврежденную газонокосилку!

5.1. Включение и выключение газонокосилки.

- Подключите косилку к сети питания напряжением 220 В / 50 Гц.
- **Для включения газонокосилки:** нажмите кнопку блокировки от случайного пуска (4) (См. Рис.1; 3), и удерживая ее в этом положении, нажмите на пусковой рычаг (5) (См. Рис.1; 3).
- **Для выключения газонокосилки:** отпустите пусковой рычаг (5) (См. Рис.1; 3) и отсоедините косилку от сети питания.

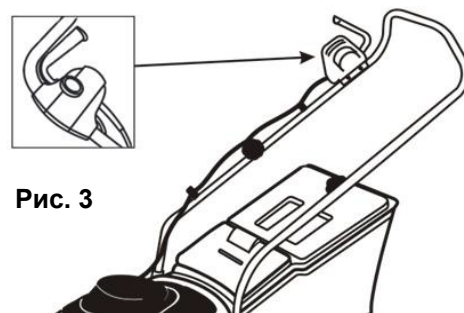


Рис. 3

Указания по оптимальной работе газонокосилки.

- Установите косилку на краю газона, как можно ближе к сетевой розетке. Во время работы следует перемещаться, удаляясь от розетки.
- После каждого разворота следует укладывать кабель с противоположной (уже скошенной) стороны газона.
- При кошении в трудных условиях не подвергайте двигатель перегрузкам. При перегрузке снижается частота вращения двигателя, что сопровождается изменением его шума. В таком случае следует остановиться, отпустить переключающий рычаг и увеличить высоту срезаки. В противном случае возможно повреждение электродвигателя.
- Во время работы соблюдайте требования правил безопасности!
- Работайте с перерывами, чтобы не допустить перегрева инструмента. На каждые 15-20 минут непрерывной работы, совершайте паузу около 3-5 минут, для отдыха, очистки, и охлаждения инструмента. Не перегружайте газонокосилку, она работает надежно и безопасно только при соблюдении параметров, указанных в ее технических характеристиках.
- Во всех случаях нарушения нормальной работы инструмента, например: падение оборотов двигателя, изменение шума, появление постороннего запаха, дыма, вибрации, стука - прекратите работу и обратитесь в сервисный центр.

Очистка травосборника.

- Наилучшее время для очистки травосборника - сразу после окончания скашивания, пока трава не присохла к стенкам травосборника.
- Отключите газонокосилку от сети питания!
- Поднимите заднюю крышку (отбойник) и, удерживая ее, извлеките травосборник из пазов крепления, разомкнув пластмассовые фиксаторы и защелкни.
- Отсоедините и опустошите травосборник.
- Допускается очистка травосборника струей воды из садового шланга. После этого следует тщательно высушить мешок травосборника перед установкой.

5.2. Установка высоты скашивания травы.

⚠ Внимание! Перед проведением регулировки высоты скашивания необходимо остановиться выключить газонокосилку, дождаться полной остановки двигателя и отключить ее от сети питания.

- Регулировка высоты скашивания производится при помощи изменения положения колес.
- Снимите колесо, вращая его за углубления в ступице.
- Установить колесо в новое положение, соответствующее высоте скашивания, которую ожидается получить.
- Повторить эти операции для всех колес.
- Удостовериться в том, что все колеса установлены на одинаковой высоте, иначе скашивание травы будет неровным.

5.3. Порядок установки / снятия режущего ножа.

⚠ Внимание! Все работы по проведению технического обслуживания выполнять только на отключенной от сети питания газонокосилке! При проведении работ по установке и снятию режущего ножа необходимо использовать защитные перчатки!

- Перед снятием ножа необходимо выключить газонокосилку, отключить вилку сетевого шнура от розетки питания, и снять травосборник.
- Положите газонокосилку на бок.
- Наденьте защитные перчатки.
- Удерживая нож (2), с помощью гаечного ключа отсоедините болт крепления (1)(См. Рис.4) ножа и снимите шайбу.
- Удалите старый нож с держателя.
- Закрепите новый нож болтом, подложив под него шайбу. Необходимо обратить внимание на то, чтобы нож были правильно ориентирован
- Крепко затяните болт (момент затяжки болта: 45 - 55 Нм).
- Рекомендуется заменять тупой режущий нож новым, а не затачивать его.
- Заточка режущего ножа – ответственная операция, и доверять ее следует только квалифицированному мастеру сервисного центра. Самостоятельная заточка режущего ножа может привести к его изгибу и разбалансировке, что увеличивает опасность получения травм при работе.
- При заточке старайтесь сохранить первоначальный угол заточки ножа. Обязательно проверяйте балансировку ножа. Подвесьте его по центру. Если одна сторона перевешивает – снимайте металл с более тяжелого конца до тех пор, пока не будет достигнуто равновесие.
- В любом случае, после 5-8 циклов заточки, старый нож обязательно следует заменить новым.
- Категорически запрещается использовать изделие с погнутым, тупым или имеющим трещины режущим ножом.
- Для безопасной эксплуатации косилки затяжку всех гаек и болтов нужно периодически проверять. После продолжительного использования, особенно в условиях песчаной почвы, нож изнашивается и теряет первоначальную форму. Эффективность скашивания уменьшится, и нож потребует замены. Для замены используйте только оригинальные ножи. Производитель не несет ответственности за возможные повреждения, вызванные нарушением балансировки ножа.
- После установки ножа, запустите двигатель косилки. Поработайте пару минут без нагрузки, для проверки установки ножа. При возникновении повышенной вибрации **НЕМЕДЛЕННО** остановите двигатель. Повышенный уровень вибрации является признаком неправильной балансировки и / или установки ножа. Обратитесь в сервисный центр, для устранения причин вибрации.

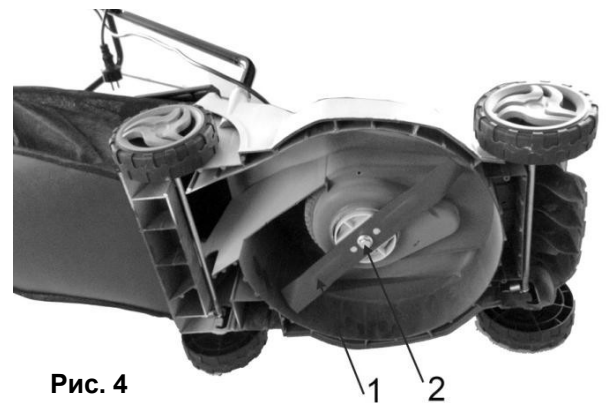


Рис. 4

6. ПЕРИОДИЧЕСКОЕ ОБСЛУЖИВАНИЕ.

- Внимательное отношение к профилактическому обслуживанию, регулярные проверки, осмотр и уход продлевают срок службы, и повышают эффективность работы газонокосилки.
- Нужно учитывать, что при определенных тяжелых условиях работы очистка, регулировка и замена деталей должны осуществляться чаще.
- Чтобы обеспечить максимальный срок службы и безопасную, эффективную работу инструмента, рекомендуется периодически обращаться в ближайший к Вам сервисный центр для регулярной смазки и обслуживания, каждые полные 100-150 часов работы или каждые полгода.
- Поврежденные резиновые манжеты должны быть своевременно заменены, чтобы избежать попадания грязи внутрь инструмента.
- В конце каждого сезона рекомендуется проводить профилактическое техническое обслуживание изделия в уполномоченном сервисном центре.
- Каждый раз перед использованием инструмента, производите его наружный осмотр и проверку.

- Запрещается разбирать газонокосилку или самостоятельно выполнять ремонт инструмента. Следует всегда обращаться в специализированный сервисный центр.

Перед каждым использованием:

- Проверить надежность затяжки резьбовых соединений. При необходимости подтянуть.
- Проверить состояние режущего ножа
- При частом использовании инструмента, следите за состоянием графитовых щеток электродвигателя (грязные и изношенные графитовые щетки вызывают сильное искрение и снижение мощности электродвигателя).

Очистка газонокосилки.

- По окончании работы обязательно очищайте газонокосилку от остатков травы.
- В процессе эксплуатации следить за состоянием системы охлаждения двигателя. Прорези в корпусе электродвигателя должны быть чистыми. Эксплуатация изделия с загрязненной системой охлаждения приводит к перегреву и поломке электродвигателя.
- Вентиляционные отверстия должны быть чистыми и свободными от засорений.
- Для очистки внешней поверхности изделия использовать мягкую ткань или щетку.
- При очистке инструмента запрещается использование абразивных чистящих средств, а так же средств, содержащих спирт и растворители.
- Аккуратно протрите поверхность сухой или слегка увлажненной мягкой тканью. Остатки влаги удалять мягким лоскутом ткани.
- Запрещается мыть корпус проточной водой! Остерегайтесь попадания воды внутрь изделия, особенно в электродвигатель.
- Мешок травосборника можно отдельно от косилки допускается очищать при помощи струи воды из садового шланга. Перед дальнейшим использованием следует тщательно высушить мешок травосборника.
- Периодически очищайте вентиляционные отверстия в корпусе бытовым пылесосом на малой мощности. Такую чистку следует проводить регулярно, не менее 2 раз в год.

Правила хранения, транспортировки и утилизации.

- Газонокосилка, инструкции по эксплуатации, и все комплектующие детали следует хранить в сухом, безопасном месте. Это обеспечивает доступ ко всем деталям и всей необходимой информации в дальнейшем.
- Не оставляйте косилку на открытом солнце.
Инструмент в упаковке изготовителя можно транспортировать всеми видами крытого транспорта при температуре воздуха от - 10 до + 40°C и относительной влажности до 80% (при температуре +25°C).
- При транспортировании должны быть исключены любые возможные удары и перемещения упаковки с инструментом внутри транспортного средства.
- Инструмент должен храниться в упаковке изготовителя, в отапливаемом, вентилируемом помещении, в недоступном для детей месте, исключая попадание прямых солнечных лучей, при температуре от +5 до +35°C, и относительной влажности не более 80% (при температуре +25°C).
- По истечению срока службы, инструмент должен быть утилизирован в соответствии с нормами, правилами и способами, действующими в месте утилизации бытовых приборов.
- Данный инструмент и комплектующие узлы изготовлены из безопасных для окружающей среды и здоровья человека материалов и веществ.
- Тем не менее, для предотвращения негативного воздействия на окружающую среду, по окончании использования инструмента (истечению срока службы) или его непригодности к дальнейшей эксплуатации, инструмент подлежит сдаче в приемные пункты по переработке металлолома и пластмасс.
- Утилизация инструмента и комплектующих узлов заключается в его полной разборке и последующей сортировке по видам материалов и веществ, для последующей переплавки или использования при вторичной переработке.
- По истечению срока службы, инструмент должен быть утилизирован в соответствии с нормами, правилами и способами, действующими в месте утилизации бытовых приборов.
- Утилизация инструмента должна быть произведена без нанесения экологического ущерба окружающей среде, в соответствии с нормами и правилами, действующими на территории Российской Федерации.

7. ПОИСК И УСТРАНЕНИЕ НЕИСПРАВНОСТЕЙ.

<i>Неисправность</i>	<i>Возможная причина</i>	<i>Рекомендации по устранению</i>
Косилка не включается	<ul style="list-style-type: none"> Отсутствует электропитание. Неисправность штепсельной розетки. Поврежден удлинительный кабель. Сработал автомат перегрева двигателя. 	<ul style="list-style-type: none"> Проверить электропитание. Включить в другую розетку, при необходимости заменить розетку. Проверить кабель, при необходимости заменить. Увеличить высоту срезки. Дать двигателю охладиться, увеличить высоту срезки.
Косилка останавливается	<ul style="list-style-type: none"> Неисправность штепсельной розетки. Поврежден удлинительный кабель. Дефект внутренней электропроводки. 	<ul style="list-style-type: none"> Включить в другую розетку, при необходимости заменить розетку. Проверить кабель, при необходимости заменить. Обратиться в специализированный сервисный центр.
Косилка оставляет неровный скошенный след или тяжело работает электродвигатель	<ul style="list-style-type: none"> Слишком маленькая высота срезки. Затупился нож. Засорение в нижней части машины. Нож смонтирован неправильно (перевернут). 	<ul style="list-style-type: none"> Изменить высоту срезки. Заменить нож. Очистить машину. Перевернуть и правильно установить нож.
Нож не вращается	<ul style="list-style-type: none"> Нож заблокирован травой. Разболтались гайка / болт крепления ножа. 	<ul style="list-style-type: none"> Удалить траву. Затянуть гайку / болт крепления ножа.

- Во всех случаях нарушения нормальной работы инструмента, например: падение оборотов двигателя, изменение шума, появление постороннего запаха, дыма, вибрации, стука - прекратите работу и обратитесь в сервисный центр.
- Изготовитель оставляет за собой право вносить изменения в конструкцию и комплектацию изделия, без предварительного уведомления, с целью улучшения его потребительских качеств.
- Некоторые мероприятия по техническому обслуживанию машин и оборудования, проведение регламентных работ, регулировок и настроек, указанных в инструкции по эксплуатации, а также диагностика, могут не относиться к гарантийным обязательствам, и как следствие подлежат оплате согласно действующим расценкам сервисного центра.

8. ОБЩИЕ ГАРАНТИЙНЫЕ УСЛОВИЯ ЭКСПЛУАТАЦИИ.

Правовой основой настоящих гарантийных обязательств является действующее законодательство Российской Федерации, в частности Федеральный Закон РФ «О защите прав потребителей» и Гражданский Кодекс РФ часть 2 статьи 4561-491. Условия и ситуации, не оговоренные в настоящих гарантийных обязательствах, разрешаются в соответствии с вышеуказанными законами.

Уважаемый покупатель!

Вы приобрели оборудование фирмы **RedVerg!**

Компания **RedVerg** гарантирует бесплатный ремонт оборудования в течение 12 месяцев со дня продажи через торговую сеть при наличии оригинала гарантийного талона установленного образца, а также при правильной эксплуатации изделия согласно прилагаемой инструкции.

В течение гарантийного срока владелец имеет право на бесплатный ремонт изделия по неисправностям, которые явились следствием производственных дефектов.

Техническое освидетельствование изделия на предмет установления гарантийного случая производится в авторизованных производителем сервисных центрах.

Гарантийный ремонт производится только при наличии гарантийного талона. При отсутствии гарантийного талона, а также при не полностью заполненном талоне,

гарантийный ремонт не производится, претензии по качеству не принимаются, при этом гарантийный талон считается недействительным и изымается гарантийной мастерской.

Инструмент предоставляется в ремонт в комплекте с рабочими сменными приспособлениями и элементами их крепления. Заменяемые детали переходят в собственность мастерской.

Гарантийные обязательства не распространяются на следующие случаи:

- несоблюдение пользователем предписания инструкции по эксплуатации, ненадлежащее хранение и обслуживание, использование инструмента не по назначению;
- эксплуатация инструмента с признаками неисправности (повышенный шум, вибрация, неравномерное вращение, потеря мощности, снижение оборотов, сильное искрение, запах гари);
- при наличии механических повреждений (трещин, сколов) корпуса или шнура электропитания;
- при наличии повреждений, вызванных действием агрессивных сред и высоких температур или иных внешних факторов, таких как дождь, снег, повышенная влажность и др., например, при коррозии металлических частей;
- при наличии повреждений, вызванных сильным внутренним или внешним загрязнением, попаданием в инструмент инородных тел, например, песка, камней, материалов и веществ, не являющихся отходами, сопровождающими применение инструмента по назначению, ненадлежащим уходом, повреждение механизма, произошедшее вследствие холостой работы насоса (без воды) а также попадания в воду инородных тел.;
- при неисправностях, возникших вследствие перегрузки, повлекшей выход из строя сопряженных или последовательных деталей, например, ротора и статора, а также вследствие несоответствия параметров электросети напряжению, указанному в табличке номиналов;
- при выходе из строя быстроизнашивающихся деталей и комплектующих (угольных щёток, приводных ремней и колес, резиновых уплотнений, сальников, смазки, свечей зажигания, защитных кожухов, травосборников у косилок, воздушных фильтров, направляющих роликов, стволов и т. п.), сменных приспособлений (пилы, ножей, дисков, триммерных головок, форсунок, сварочных наконечников, патронов, подошв, цанг, сверл, буров, шин, цепей, звездочек, болтов, гаек и фланцев крепления, аккумуляторов);
- при вскрытии, попытках самостоятельного ремонта и смазки оборудования, при внесении самостоятельных изменений в конструкцию изделия о чем свидетельствуют, например, заломы на шлицевых частях крепежа корпусных деталей, отсутствующие или не повернутые винты и элементы крепления, щели на корпусе, удлинённый шнур питания;
- при наличии повреждений или изменений серийного номера на оборудовании или в гарантийном талоне, или при их несоответствии;
- при перегреве изделия или не соблюдении требований к составу и качеству топливной смеси, повлекшего выход из строя поршневой группы, к безусловным признакам которого относятся залегание поршневого кольца и/или наличие царапин и потертостей на внутренней поверхности цилиндра и поверхности поршня, разрушение или оплавление опорных подшипников шатуна и поршневого пальца;

Срок гарантии продлевается на время нахождения изделия в гарантийном ремонте.
Товар получен в исправном состоянии, без видимых повреждений, в полной комплектации, проверен в моем присутствии, претензий по качеству товара не имею.
С условиями гарантийного обслуживания ознакомлен и согласен:

Подпись покупателя _____

Адреса гарантийных мастерских уточняйте на сайте: редверг.рф , либо по телефону горячей линии:

Телефон горячей линии: 8-800-700-70-77

9. СРОК СЛУЖБЫ И УТИЛИЗАЦИЯ ИЗДЕЛИЯ.

Срок службы изделия 2 года. Указанный срок службы действителен при соблюдении потребителем требований данного руководства по эксплуатации. При полной выработке ресурса изделия необходимо его утилизировать с соблюдением всех норм и правил. Для этого необходимо обратиться в специализированное предприятие, которое соблюдает все законодательные требования и занимается профессиональной утилизацией.

Производитель не несёт ответственности за материальный и моральный ущерб, связанный с некачественным выполнением работ при использовании инструмента и оборудования REDVERG.

ПРОИЗВОДИТЕЛЬ ОСТАВЛЯЕТ ЗА СОБОЙ ПРАВО ВНОСИТЬ ИЗМЕНЕНИЯ В КОНСТРУКЦИЮ ОТДЕЛЬНЫХ ДЕТАЛЕЙ И УЗЛОВ, НЕ УХУДШАЮЩИХ КАЧЕСТВО ИЗДЕЛИЯ, БЕЗ ПРЕДВАРИТЕЛЬНОГО УВЕДОМЛЕНИЯ. ПОСЛЕ ПРОЧТЕНИЯ ИНСТРУКЦИИ СОХРАНИТЕ ЕЕ В ДОСТУПНОМ НАДЕЖНОМ МЕСТЕ.



Продукция соответствует требованиям:

ТР ТС 004/2011 «О безопасности низковольтного оборудования»;

ТР ТС 010/2011 «О безопасности машин и оборудования»;

ТР ТС 020/2011 «Электромагнитная совместимость технических средств».

Импортер и уполномоченный представитель изготовителя:

ООО "ТМК ОптимаТорг" 603002, Россия, г. Нижний Новгород, ул. Марата д. 25

Сделано в КНР

Внимание! При продаже должны заполняться все поля гарантийного талона. Неполное или неправильное заполнение гарантийного талона может привести к отказу от выполнения гарантийных обязательств.

С условиями гарантийного обслуживания ознакомлен(а). При покупке изделия было проверено. Претензий к упаковке, комплектации и внешнему виду не имею.

Подпись покупателя _____

Корешок талона №2 на гарантийный ремонт

(модель _____)

Изъят « _____ » 20__ г.

Исполнитель _____ (подпись) _____ (фамилия, имя, отчество)

Корешок талона №1 на гарантийный ремонт

(модель _____)

Изъят « _____ » 20__ г.

Исполнитель _____ (подпись) _____ (фамилия, имя, отчество)

Талон № 1*

на гарантийный ремонт
(модель _____)

Серийный номер №: _____

Заполняет торговая организация:

Продан _____
(наименование предприятия - продавца)

Дата продажи _____ Место печати

Продавец _____
(подпись)

_____ (фамилия, имя, отчество)

*талон действителен при заполнении

Талон № 2*

на гарантийный ремонт
(модель _____)

Серийный номер №: _____

Заполняет торговая организация:

Продан _____
(наименование предприятия - продавца)

Дата продажи _____ Место печати

Продавец _____
(подпись)

_____ (фамилия, имя, отчество)

*талон действителен при заполнении

Заполняет ремонтное предприятие

_____ (наименование и адрес предприятия)

Исполнитель _____ (подпись) _____ (фамилия, имя, отчество)

Владелец _____ (подпись) _____ (фамилия, имя, отчество)

Дата ремонта _____ Место печати

Утверждаю _____ (должность, подпись)

_____ (ФИО руководителя предприятия)

Заполняет ремонтное предприятие

_____ (наименование и адрес предприятия)

Исполнитель _____ (подпись) _____ (фамилия, имя, отчество)

Владелец _____ (подпись) _____ (фамилия, имя, отчество)

Дата ремонта _____ Место печати

Утверждаю _____ (должность, подпись)

_____ (ФИО руководителя предприятия)

Внимание! При продаже должны заполняться все поля гарантийного талона. Неполное или неправильное заполнение гарантийного талона может привести к отказу от выполнения гарантийных обязательств.

С условиями гарантийного обслуживания ознакомлен(а). При покупке изделие было проверено. Претензий к упаковке, комплектации и внешнему виду не имею.

Подпись покупателя _____

Корешок талона №4 на гарантийный ремонт

(модель _____)

Изъят« _____ » 20__ г.

Исполнитель _____ (подпись) _____ (фамилия, имя, отчество)

Корешок талона №3 на гарантийный ремонт

(модель _____)

Изъят« _____ » 20__ г.

Исполнитель _____ (подпись) _____ (фамилия, имя, отчество)

Талон № 3*

на гарантийный ремонт
(модель _____)

Серийный номер №: _____

Заполняет торговая организация:

Продан _____
(наименование предприятия - продавца)

Дата продажи _____ Место печати _____

Продавец _____
(подпись)

_____ (фамилия, имя, отчество)

*талон действителен при заполнении

Талон № 4*

на гарантийный ремонт
(модель _____)

Серийный номер №: _____

Заполняет торговая организация:

Продан _____
(наименование предприятия - продавца)

Дата продажи _____ Место печати _____

Продавец _____
(подпись)

_____ (фамилия, имя, отчество)

*талон действителен при заполнении

Заполняет ремонтное предприятие

_____ (наименование и адрес предприятия)

Исполнитель _____ (подпись) (_____) (фамилия, имя, отчество)

Владелец _____ (подпись) (_____) (фамилия, имя, отчество)

Дата ремонта _____ Место печати

Утверждаю _____ (должность, подпись)

_____ (ФИО руководителя предприятия)

Заполняет ремонтное предприятие

_____ (наименование и адрес предприятия)

Исполнитель _____ (подпись) (_____) (фамилия, имя, отчество)

Владелец _____ (подпись) (_____) (фамилия, имя, отчество)

Дата ремонта _____ Место печати

Утверждаю _____ (должность, подпись)

_____ (ФИО руководителя предприятия)