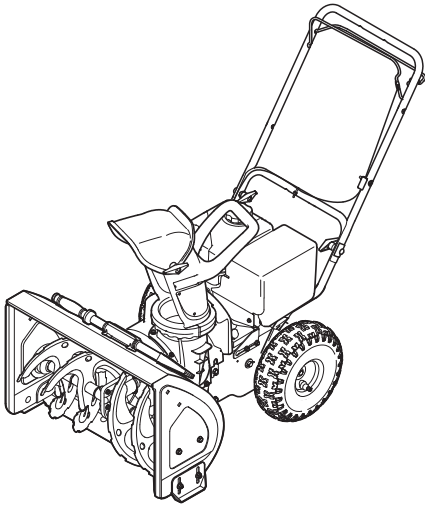
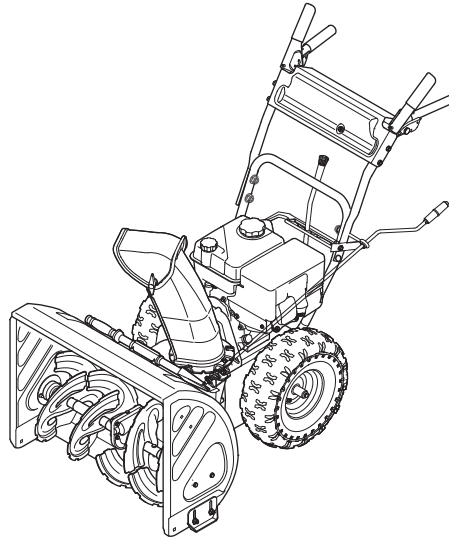


C 19
769-01871H

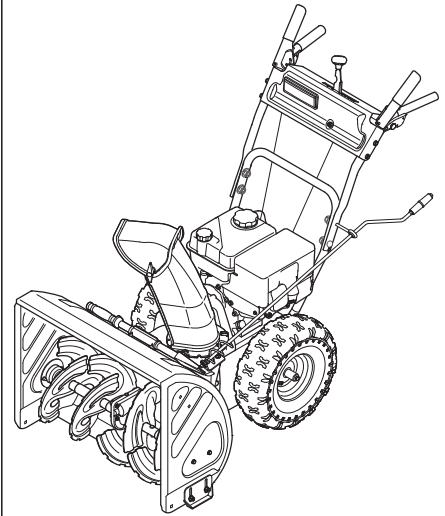
Typ 1



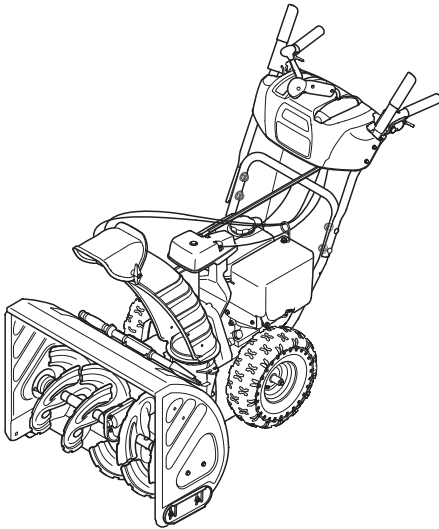
Typ 2



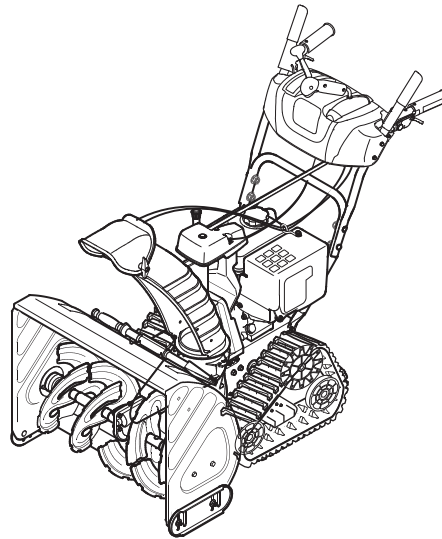
Typ 3



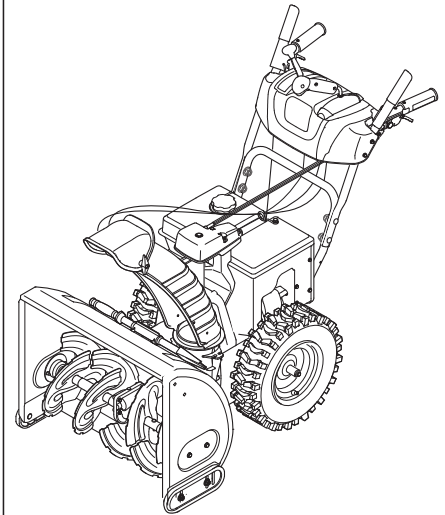
Typ 4



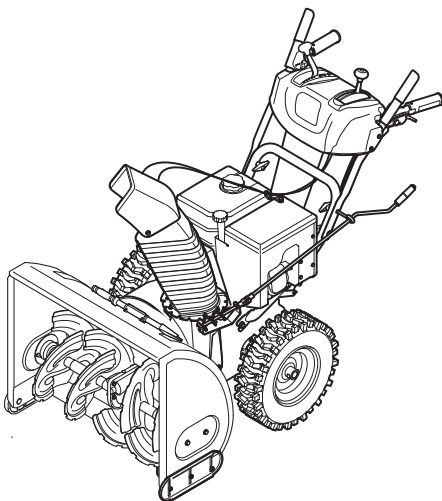
Typ 5

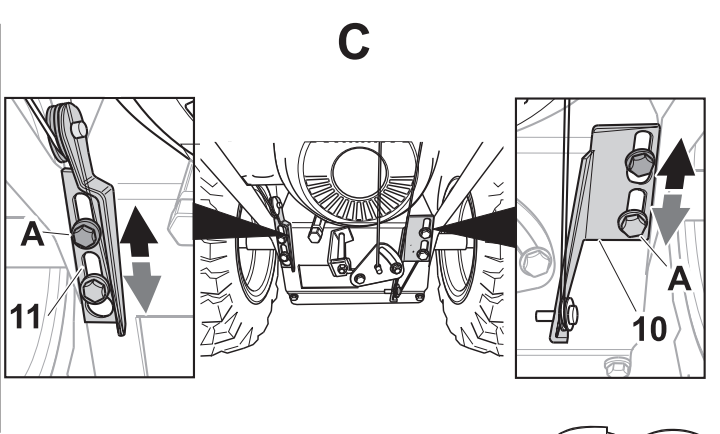
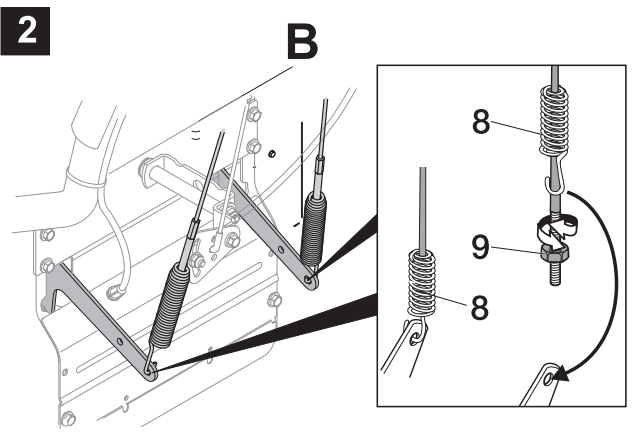
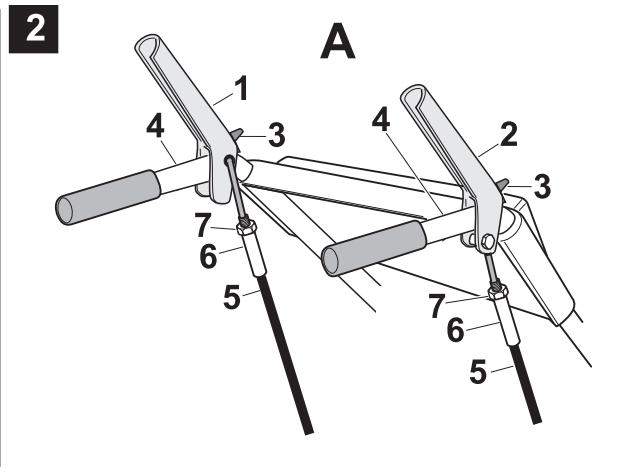
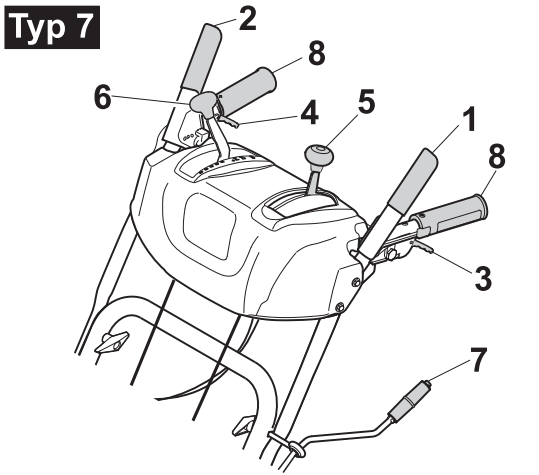
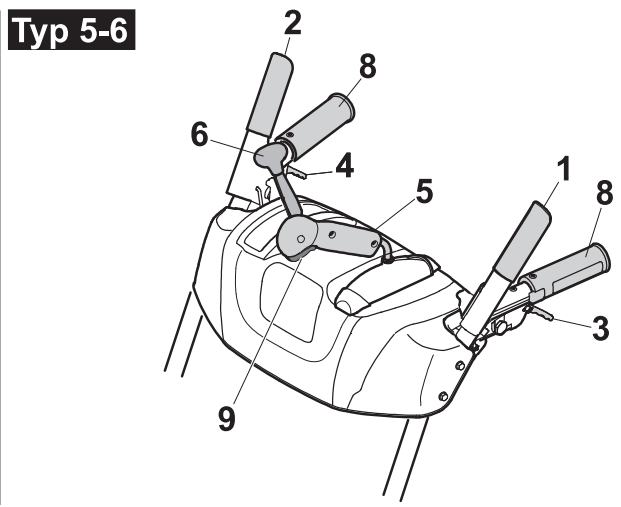
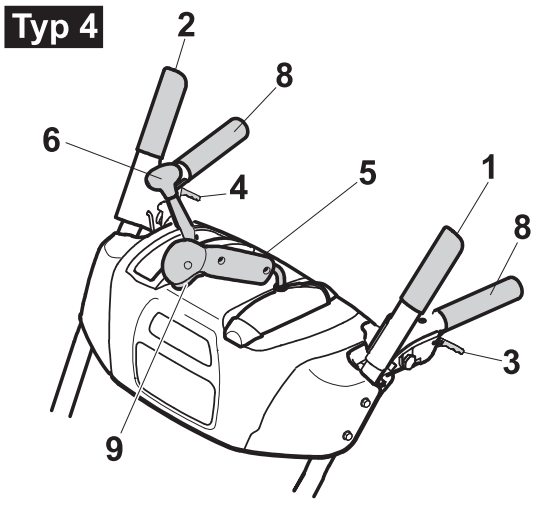
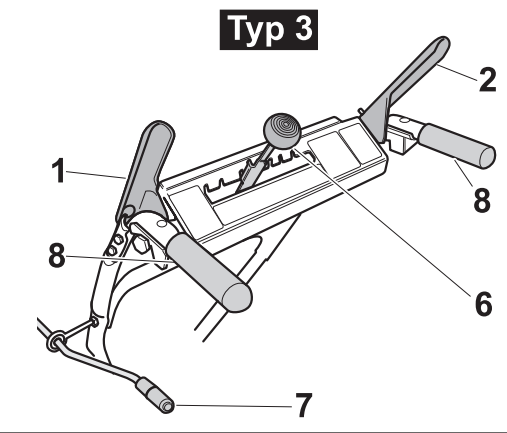
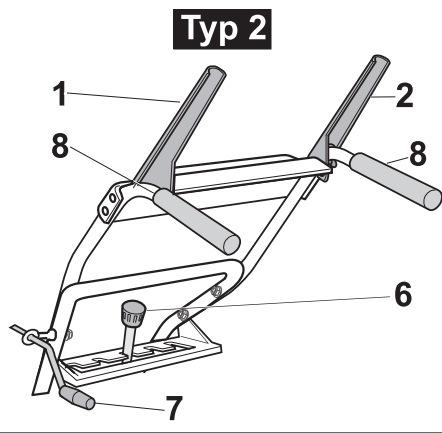
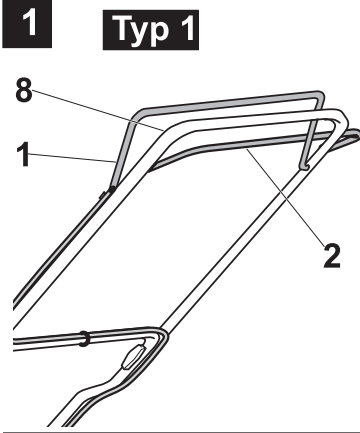


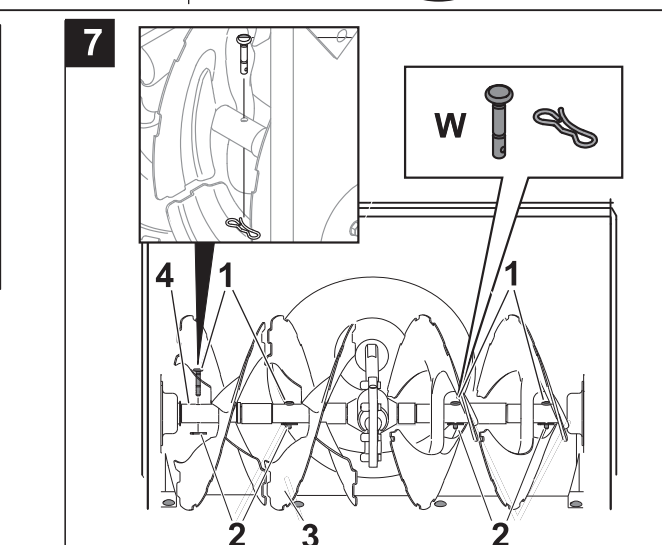
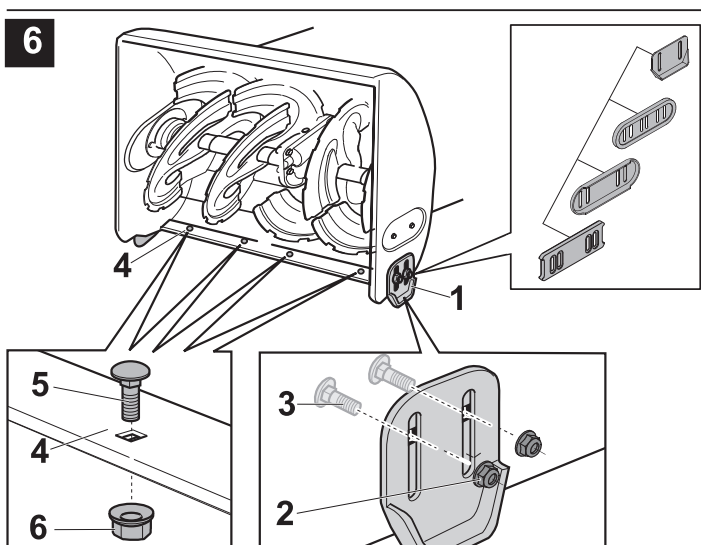
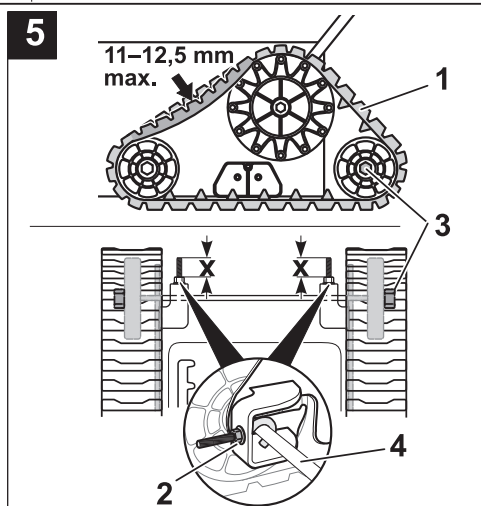
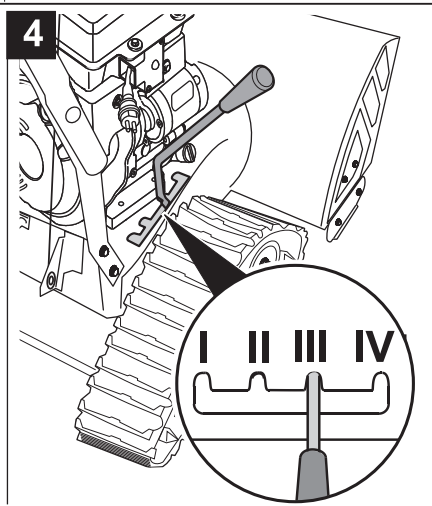
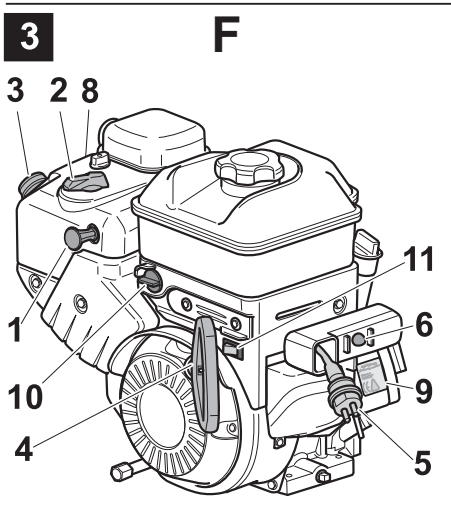
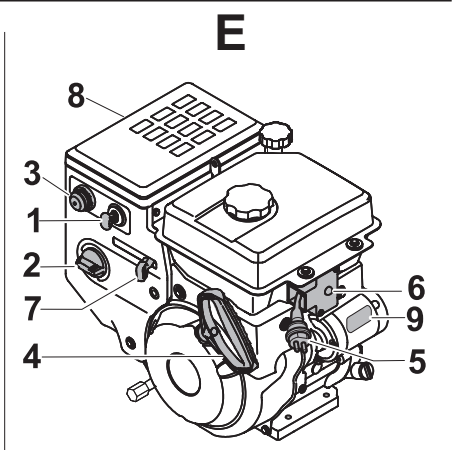
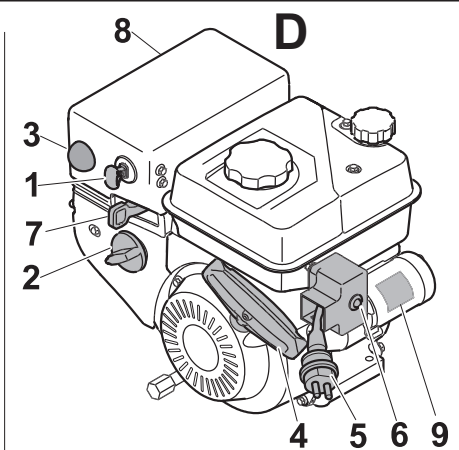
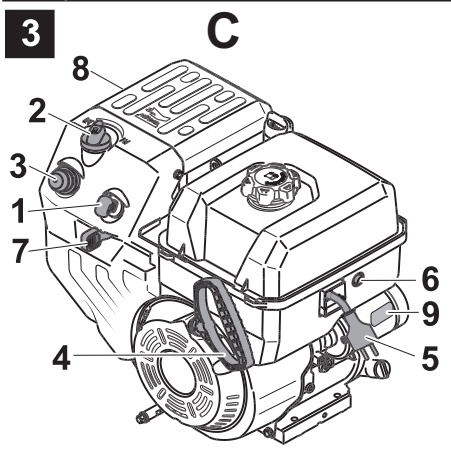
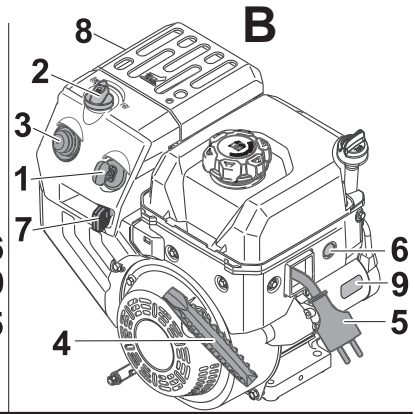
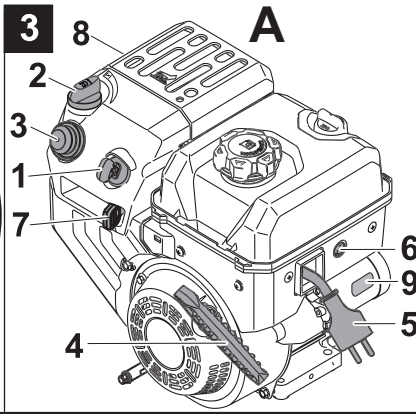
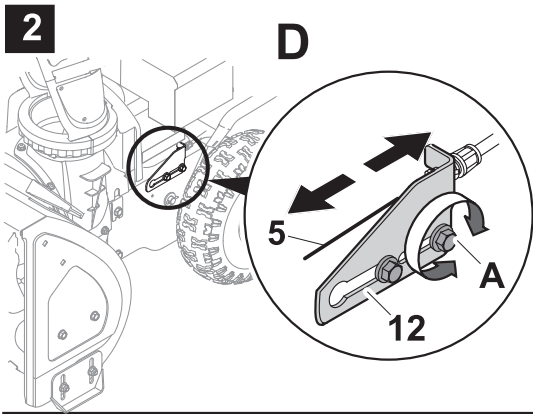
Typ 6



Typ 7

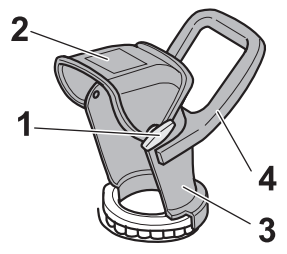




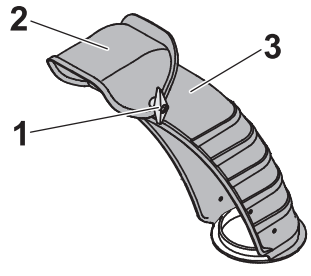


8

A

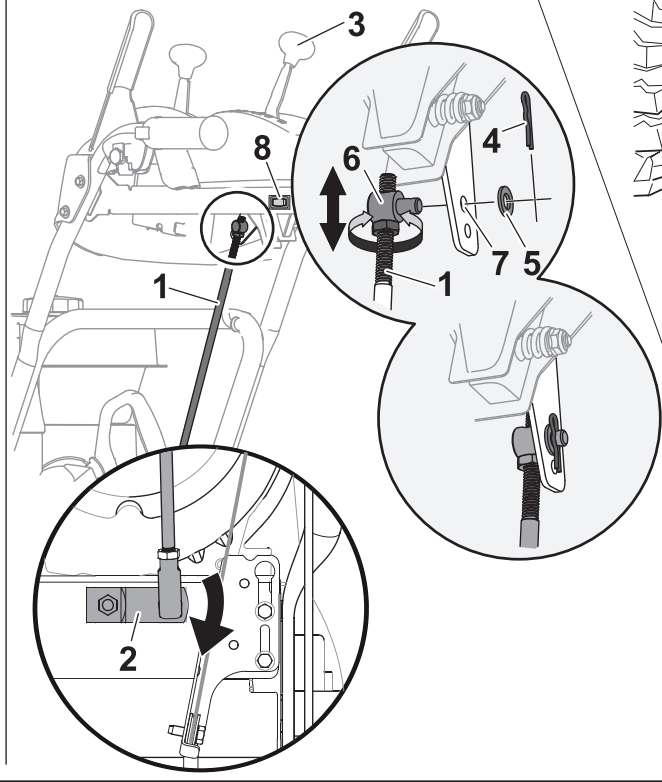


B

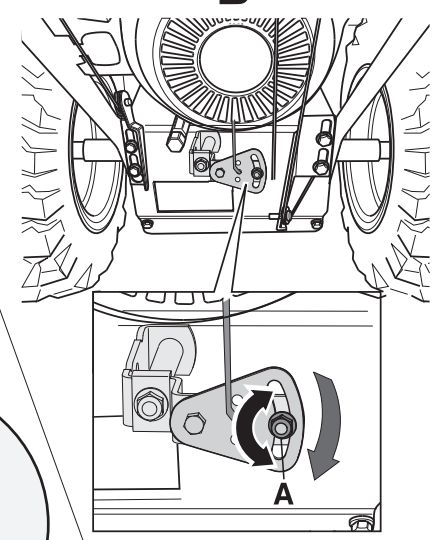


9

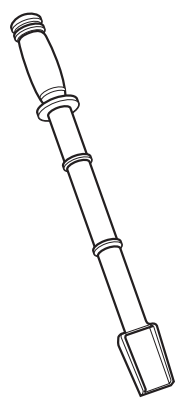
A



B

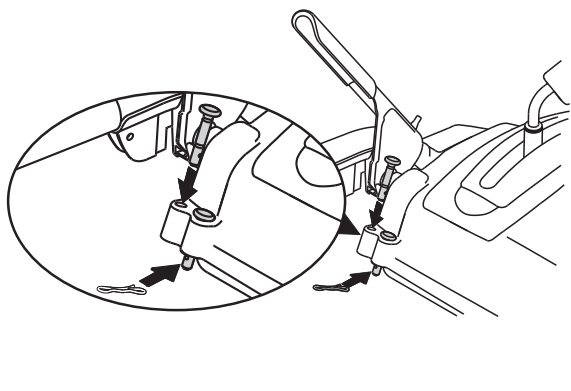


10

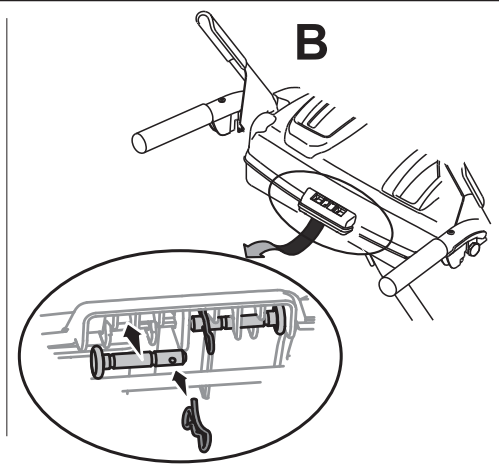


11

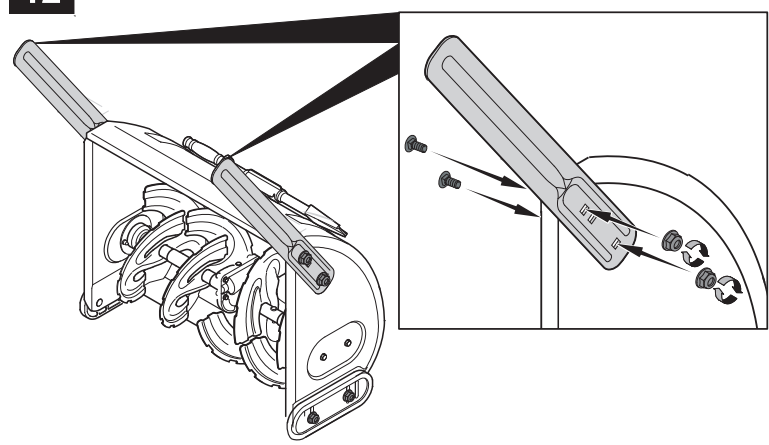
A



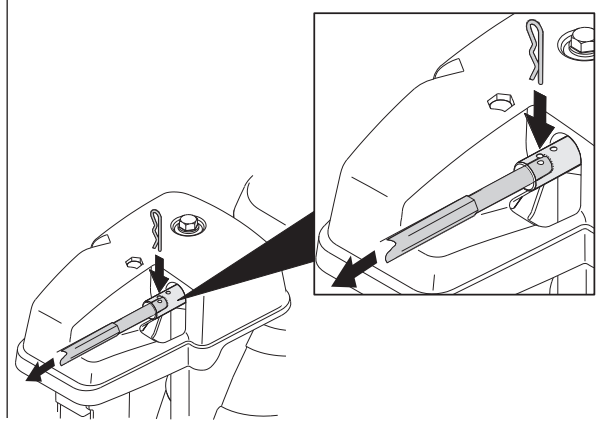
B

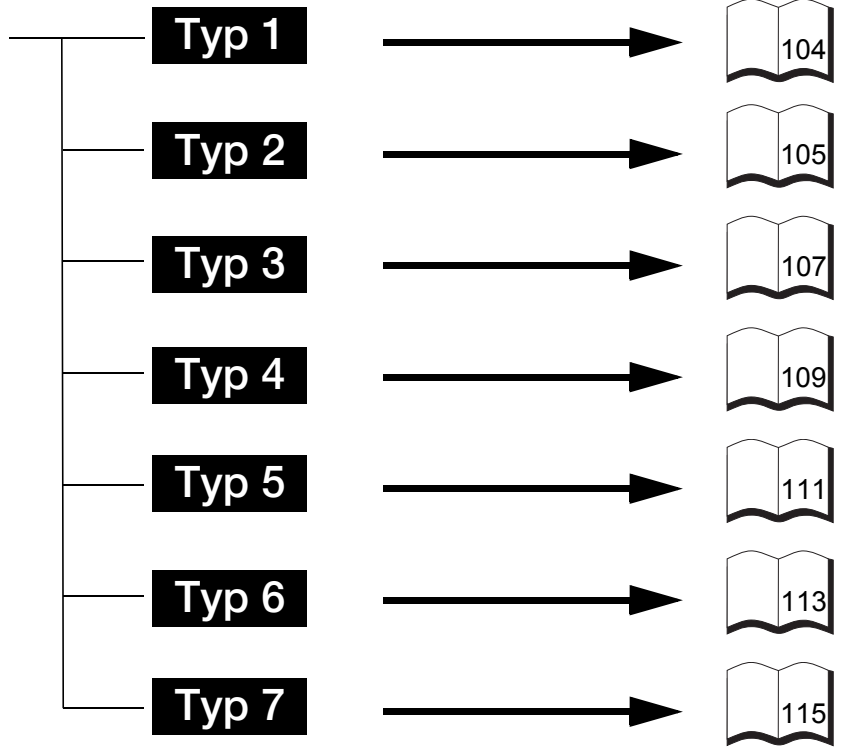


12



13







Česky	4
(Originální návod k obsluze)	
Slovensky	13
(Originálny návod na obsluhu)	
Slovensko	22
(Izvirno navodilo za obratovanje)	
Hrvatski	31
(Originalna uputa za rad)	
Srpski	40
(Originalno uputstvo za rad)	
Eesti	50
(Originaalkasutusjuhend)	
Lietuviškai	59
(Originali naudojimo instrukcija)	
Latviešu valodā	69
(Lietošanas pamācības oriģināls)	
Русский	79
(Оригинальная инструкция по эксплуатации)	
Українська	92
(Оригінальний посібник з експлуатації)	

Содержание

Для Вашей безопасности . . .	79
Извлечение из упаковки и монтаж	81
Перед вводом в эксплуатацию в первый раз	81
Настройка перед каждой эксплуатацией	81
Управление	82
Транспортировка	85
Техобслуживание	85
Временное прекращение эксплуатации	89
Гарантия	89
Информация по двигателю	89
Помощь при появлении неисправностей	89

Информация на идентификационной табличке снегоуборщика

Эти данные очень важны для дальнейшей идентификации установки в случае заказа запчастей и для сервисной службы.

Вы найдете фирменную табличку в непосредственной близости от двигателя.

Все данные из фирменной таблички необходимо внести в изображенную ниже табличку.

Эти и прочие данные по машине вы сможете найти в отдельном сертификате соответствия CE, который является составной частью данной инструкции по эксплуатации.

В данной инструкции по эксплуатации описываются различные модели снегоочистителей. Модели имеют следующее обозначение: тип 1–тип 7 (смотрите обзор устройств на первой раскладной странице).

Иллюстрации в некоторых деталях могут отличаться от конструкции приобретенного изделия.

**Для Вашей безопасности****Как правильно пользоваться установкой**

Эта установка предназначена исключительно для использования

- в качестве шнеко-роторного снегоочистителя для уборки снега с дорожек и площадок перед домом и на участках, используемых для проведения свободного времени,
- в соответствии с описаниями, приведенными в данной инструкции по эксплуатации, и указаниям по технике безопасности.

Любое другое использование изделия не соответствует назначению. В результате использования изделия не по назначению гарантия теряет действительность, и изготовитель снимает с себя всю ответственность. Пользователь несет ответственность за причинение любого ущерба другим лицам и их имуществу. Несанкционированные изменения конструкции изделия снимают ответственность с изготовителя за возникший в результате этого ущерб.

Общие указания по технике безопасности

Перед первым использованием снегоочистителя вам, как пользователю данной установки, необходимо внимательно прочесть предлагаемую инструкцию по эксплуатации.

Обращайтесь с устройством в соответствии с указаниями, приведенными в инструкции, и сохраните инструкцию для последующего использования или для передачи ее следующему владельцу снегоочистителя.

Данный прибор не предназначен для использования лицами (в т. ч. детьми) с ограниченными физическими, сенсорными или умственными способностями или с недостатком опыта и/или знаний, за исключением случаев, когда они находятся под присмотром ответственных за их безопасность лиц или получили от них указания, как пользоваться прибором.

Во избежание игр с прибором дети должны находиться под присмотром.

Лицам моложе 16 лет запрещается пользоваться данным устройством (на основании местных предписаний можно определить минимальный возраст пользователя этой установки).

Необходимо следить за тем, чтобы при работе установки другие лица, в особенности дети и домашние животные, не приближались к опасному участку.

Учитывайте соответствующие национальные предписания, если установка перемещается по автомобильным дорогам общего пользования.

Запрещается перевозить на установке людей.

Эксплуатация изделия допускается только при полностью исправном техническом состоянии.

Запрещается изменять настройки двигателя, выставленные на заводе фирмы-изготовителя.

При работе необходимо пользоваться защитными рукавицами, приспособлениями для защиты органов слуха, защитными очками, надевать плотно прилегающую зимнюю одежду и прочную обувь с рифленой подошвой.

Строго запрещается заправлять установку в закрытом помещении, при запущенном или горячем двигателе.

Во избежание травмирования не подходите близко к вращающимся или горячим элементам конструкции установки.

Выключите двигатель, извлеките ключ зажигания и наконечник провода к свече зажигания в том случае, если

- Вы не работаете с установкой,
- покинули установку или
- если производятся работы по настройке, техобслуживанию или ремонту.

Перед тем как поставить установку в закрытое помещение, необходимо обязательно охладить двигатель.

Установку и топливо необходимо хранить в безопасном месте – вдали от источников воспламенения (искры, открытый огонь), – в месте, недоступном для детей.

Запасные части и комплектующие принадлежности должны соответствовать установленным изготовителем требованиям. Используйте поэтому только оригинальные или разрешенные изготовителем запасные части и комплектующие принадлежности.

Необходимо заменить поврежденные глушители, топливные баки или их крышки.

Установку следует ремонтировать только в специализированной мастерской.

Предохранительные устройства

Рисунок 1

Предохранительные устройства служат для вашей защиты и должны всегда быть в исправном состоянии.

Запрещается снимать их с установки, производить изменения в их конструкции или не пользоваться ими.

Скоба сцепления (1) (типы установок 1)

Если пользователь отпускает эту скобу, то червячный привод выключается.

Снегоочистители типа 1 одновременно с этим останавливаются.

Рычаг сцепления для червячного привода (1) (типы установок с 2 по 7)

Червячный привод выключается, если пользователь отпускает этот рычаг сцепления.

Этот рычаг в нажатом состоянии можно зафиксировать (по заказу – только в установках типов 3–7), если пользователь нажмет и будет прочно держать рычаг сцепления для механизма перемещения (2). Как только пользователь отпустит рычаг (2), оба рычага отскакивают назад; червячный привод и привод механизма перемещения одновременно выключаются.

Рычаг/скоба сцепления для привода механизма перемещения (2) (типы установок с 1 по 7)

Привод механизма перемещения отключается, если пользователь отпускает этот рычаг/скобу сцепления.

Защитная решетка в стволе для выброса снега

Защитная решетка препятствует тому, чтобы пользователь просовывал руку в ствол для выброса снега.

Заслонка ствола выброса снега

Рисунок 8

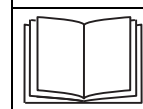
Заслонка ствола выброса снега (2) защищает пользователя от травмирования отлетающими предметами.

Символы на установке

В различных местах установки находятся предупреждения и указания по технике безопасности, представленные в виде символов или пиктограмм. Эти символы имеют следующие значения:



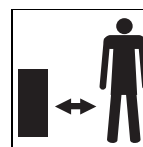
Внимание!
Перед вводом устройства в эксплуатацию прочтите данную инструкцию!



Опасность получения ожогов!
Держитесь на достаточном расстоянии от горячих частей установки.



Пользуйтесь приспособлениями для защиты органов зрения и слуха!



Следите, чтобы на опасном участке не было посторонних!



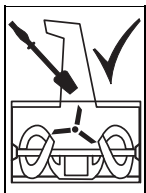
Опасность травмирования из-за выбрасываемого снега или твердых предметов!



Опасность травмирования из-за вращающихся частей!



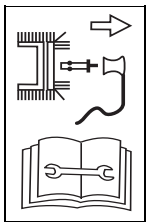
Держите руки и ноги на достаточном расстоянии от вращающихся частей установки. Подождите, пока все вращающиеся детали полностью не остановятся.



Ствол для выброса снега можно прочищать только с помощью специального инструмента для чистки.



Взрывоопасность! Никогда не накачивайте колеса до давления, превышающего значение 1,4 бара/20 PSI.



Перед началом любых работ по техобслуживанию машины (например, перед настройкой, чисткой, проверкой и т. д.) ее следует выключить и отсоединить от свечи зажигания высоковольтный кабель!

Следите за тем, чтобы все эти символы и изображения оставались разборчивыми.

Символы в инструкции

В данной инструкции используются символы, обращающие Ваше внимание на опасность или важные указания.

Ниже приведены пояснения к этим символам:

Опасность

Ваше внимание обращается на опасность, связанную с описанной деятельностью, которая может привести к травмированию людей.

Внимание


Ваше внимание обращается на опасность, связанную с описанной деятельностью, которая может привести к возникновению материального ущерба.

Указание

Таким образом обозначаются важная информация и рекомендации по правильному использованию.

Извлечение из упаковки и монтаж

Иллюстрация по сборке изделия представлена в конце Руководства по эксплуатации или в качестве отдельного приложения.

 **Указания по утилизации**
Остатки упаковки, отслужившие свой срок старые машины и т. д. следует сдавать в утиль согласно предписаниям местных органов управления.

Перед вводом в эксплуатацию в первый раз

Внимание!

Обязательно проверьте уровень масла, при необходимости залейте/долейте масло для смазки двигателя (смотрите инструкцию по эксплуатации двигателя).

■ Для установок типов 1–7: проверьте предохранительные устройства, элементы управления и относящиеся к ним тросики сцепления/кабель, а также все винтовые соединения на отсутствие следов повреждения и прочность крепления.

Замените поврежденные детали до начала работы с снего-уборщиком.

■ Для установок типов 1–4 и типов 6–7: по причине транспортировки давление в шинах может быть повышенным.

Проверьте давление в шинах и при необходимости установите требуемое значение давления. Рекомендуемое давление воздуха в шинах: 1 бара.

■ Для установок типов 2–7: отрегулируйте сцепление для червячного привода и привода механизма перемещения (смотрите раздел «Техобслуживание»).

- Для установок типов 3–7: проверьте рычаг переключения (смотрите раздел «Техобслуживание»).
- (Тип 1) Проверьте сцепление для червячного привода (смотрите раздел «Техобслуживание»).

Настройка перед каждой эксплуатацией

Опасность травмирования

Перед выполнением любых работ в этой установке:

- выключите двигатель,
- дождаться остановки всех движущихся частей и полного охлаждения двигателя,
- извлеките ключ зажигания и концевик провода к свече зажигания.

Настройка снегоочистителя в соответствии со снеговыми и почвенными условиями

Установите устройство в рабочее положение (установки с гусеничным приводом)

Рисунок 4

- С помощью установочного рычага (1) выберите требуемую позицию:
 - позиция I: при тяжелом и обледеневшем снеге, шнек прижимается к земле,
 - позиция II: при нормальных снеговых условиях,
 - позиция III: для уборки на дорожках с неровной поверхностью, а также на щебенчатых и гравийных дорожках.
 - позиция IV: для транспортировки изделия. Шнек на более удаленном расстоянии от поверхности земли.

Настройка полозьев

Рисунок 6

С помощью полозьев (1) можно так отрегулировать расстояние между грунтом и уборочной плитой (4), чтобы, например, земля и камни не захватывались установкой.

- Установка с гусеничным приводом: установите регулировочный рычаг (рис. 4, поз. 1) в положение II.
- Ослабьте гайки (2) с обеих сторон установки.
- Проведите настройку полозьев в зависимости от грунта:
 - ниже при неровных или грунтовых дорогах,
 - выше при ровных дорогах.
- Закрепите полозья с помощью гаек (2) таким образом, чтобы они равномерно касались грунта.

Заправка и проверка уровня масла

Пожаро- и взрывоопасность!

Заправку можно проводить только под открытым небом и при выключенном и остывшем двигателе. При заправке запрещается курить.

Никогда не заправляйте установку полностью. Если топливо вытечет, то, прежде чем запустить двигатель, необходимо полностью не улетучится.

Храните топливо только в соответствующих емкостях, специально предусмотренных для хранения топлива.

Не используйте топлива спецификации E85.

Учитывайте также указания, приведенные в инструкции по эксплуатации двигателя.

- Проверьте уровень масла, при необходимости долейте его (смотрите инструкцию по эксплуатации двигателя).

- Заправьте установку топливом (сорта топлива приведены в инструкции по эксплуатации двигателя), закройте крышку заправочного бака и вытрите остатки топлива.

Управление

Опасность травмирования

Необходимо следить за тем, чтобы при работе установки другие лица, в особенности дети и домашние животные, не приближались к опасному участку.

Следует работать только с установкой, находящейся в безупречном и безопасном состоянии.

Соблюдайте всегда установленное рукоятками управления безопасное расстояние до вращающегося инструмента. Необходимо проверить состояние местности, на которой будет работать установка, и удалить все предметы, которые могут быть захвачены и выброшены установкой.

Следует работать только при наличии достаточного освещения.

Перемещайте установку только в темпе шага.

Следует работать медленно и осторожно, особенно на неровных поверхностях или грунтовых дорогах и при обратном ходе.

Установите расстояние между корпусом шнека и грунтом таким образом, чтобы установка не смогла захватывать посторонние предметы (например, камни).

Не исключена опасность удушья в результате вдыхания окиси углерода.

Двигатель внутреннего сгорания можно включать только под открытым небом.

Пожароопасность!

Периодически очищайте двигатель и глушитель от грязи и выступившего масла.

Внимание

Возможные неполадки в установке

- При попадании посторонних предметов (например, камней) в установку или при необычных вибрациях следует остановить машину и проверить ее на наличие неполадок. Обнаруженные неполадки следует устранить перед повторным запуском установки.
- Пользуйтесь только установкой в безупречном состоянии. Перед каждым вводом в эксплуатацию проводите визуальный осмотр установки. Особенно тщательно следует проверять на отсутствие следов повреждения и прочность крепления предохранительные устройства, элементы управления и относящиеся к ним тросики сцепления/кабель, а также все винтовые соединения. Замените поврежденные детали до начала работы с снегоуборщиком.
- Перед вводом установки в эксплуатацию следует прогреть двигатель на холостом ходу.
- По окончании работ необходимо дать двигателю поработать еще несколько минут, чтобы из него испарилась влага.

Допустимое время эксплуатации

Учитывайте национальные/коммунальные предписания относительно времени, в течение которого разрешается пользоваться снегоочистителем (это можно узнать, например, в органах коммунального управления).

i Данные, указывающие положение

При указании положения деталей на снегоочистителе (например, слева, справа) мы берем за базовую точку приводную ручку устройства. Отсчет ведется в направлении выполнения работы.

Запуск двигателя

Рисунок 3

⚠ Опасность


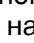
Перед запуском отпустите рычаг или скобу сцепления (рис. 1, поз. 1 и 2).

i Указание

В некоторых моделях машин отсутствует акселератор, в этом случае скорость вращения двигателя регулируется автоматически. Двигатель всегда работает с оптимальной скоростью вращения.

- Проверьте содержимое топливного бака и уровень масла, при необходимости долейте масло и топливо (смотрите инструкцию по эксплуатации двигателя).

Запуск с помощью стартера с тягой

- Установите запорный клапан (10), если таковой имеется, в положение «ON/OPEN».
- Наконечник провода к свече зажигания (8) вставьте в свечу зажигания.
- Установите акселератор (7), если таковой имеется, в положение «/FAST».
- В машинах без акселератора установите выключатель двигателя (11) в положение «ON».
- Установите воздушную заслонку Choke (2) при холодном запуске на «/ON/CHOKE».
- Вставьте ключ зажигания (1) в замок зажигания, не поворачивая его.
- Один раз нажмите на кнопку праймера (3), при холодном двигателе 2–7 раз (в зависимости от типа двигателя – смотрите инструкцию по его эксплуатации).

- Медленно потяните за стартер с тягой (4), и когда станет заметно сопротивление, быстро и с усилием протяните его. Стартер с тягой нельзя быстро отпускать, а следует медленно возвращать его в исходное положение.
- Когда двигатель заработает, ступенчато переведите воздушную заслонку (2) в положение «RUN/OFF/|||».

Запуск с помощью электростартера (по заказу)



⚠ Опасность поражения электрическим током

Если идет дождь, то электростартером пользоваться нельзя. Проверьте, снабжена ли сеть автоматическим выключателем защиты от токов повреждения. При его отсутствии необходимо установить соответствующий выключатель. Установку должен проводить квалифицированный специалист-электрик. Для подключения электростартера к сети следует пользоваться только удлинительными кабелями (не входят в комплект поставки), которые допущены для использования на открытой площадке и имеют защитный провод, например, с макс. длиной до 50 м:
 – H07RN-F 3x1,5 мм² до –25 °C,
 – H07BQ-F 3x1,5 мм² до –40 °C.
 Перед каждым запуском двигателя необходимо проверить на отсутствие повреждений удлинительный кабель и кабель/соединительный штекер двигателя. Поврежденные детали следует немедленно заменить, поручив это квалифицированному специалисту-электрику. Никогда не вводите устройство с повреждениями в эксплуатацию с помощью электростартера.

⚠ Внимание


При неправильном подключении электростартера может возникнуть материальный ущерб в установке или ее окружении. Обязательно следует убедиться в том, что сеть

- эксплуатируется согласно данным фирменной таблички на стартере (рис. 3, поз. 9) на 220–230 В и 50 Гц,
- оснащена соответствующим предохранителем (минимум на 10 А).

- Установите запорный клапан (10), если таковой имеется, в положение «ON/OPEN».
- Наконечник провода к свече зажигания (8) вставьте в свечу зажигания.
- Установите акселератор (7), если таковой имеется, в положение «/FAST».
- В машинах без акселератора установите выключатель двигателя (11) в положение «ON».
- Вставьте ключ зажигания (1) в замок зажигания, не поворачивая его.
- Присоедините удлинительный кабель сначала к штекеру (5), затем к сетевой розетке.
- Установите воздушную заслонку Choke (2) при холодном запуске на «/ON/CHOKE».
- Один раз нажмите на кнопку праймера (3), при холодном двигателе 2–7 раз (в зависимости от типа двигателя – смотрите инструкцию по его эксплуатации).
- Нажимайте на кнопку стартера (6) до тех пор, пока не запустится двигатель (макс. 5 секунд). Перед повторной попыткой запуска подождите не менее 30 секунд.
- Когда двигатель заработает, ступенчато переведите воздушную заслонку (2) в положение «RUN/OFF/|||».
- Отключите удлинительный кабель сначала от сети, затем от электростартера.

Остановка двигателя

Рисунок 3


- Для предотвращения возникновения неисправностей в установке или проблем с запуском из-за влажности необходимо перед отключением двигателя дать ему поработать в течение нескольких минут (для сушки).
 - Установите акселератор (7), если таковой имеется, в положение «/STOP».
- В машинах без акселератора установите выключатель двигателя (11) в положение «OFF».
- Извлеките ключ зажигания (1).
 - Запорный кран (10), если таковой имеется, установите в положение «OFF/CLOSE».

Включение передачи (типы установок с 2 до 7)

Рисунок 1

Внимание

Перед выбором или сменой передачи отпустите рычаги выключения сцепления (1 и 2).

- Выберите передачу при помощи рычага переключения (6):
 - вперед: «1» (медленно) до «5»/«6» (быстро)
 - назад: «R/R1» (медленно) и «R /R2» (быстро).

Установка направления и ширины выброса снега

Рисунок 8

Опасность травмирования

Заслонку (2) ствола выброса снега (3) нельзя устанавливать так, чтобы струя снега попадала на людей, животных, окна и двери домов и автомашины.

Установка направления выброса снега

Тип 1

- С помощью ручки (4) поверните ствол выброса снега (3) в необходимом направлении.

Указание:

Не используйте ручку (4) для подъема установки.

Типы 2, 3, 7

- Поворотом рукоятки (рис. 1, поз. 7) установите ствол выброса снега (3) в требуемом направлении.

Типы установок с 4 до 6

- Поворот ствола для выброса снега (3): нажмите на кнопку (рис. 1, поз. 9) и одновременно с этим переведите рычаг (рис. 1, поз. 5) влево или вправо.

Установка ширины выброса снега

Чем круче будет установлена заслонка (2), тем выше и дальше будет выбрасываться снег.

- В машинах с 2/4-ходовым рычагом (типы 4–7): нажмите рычаг (рис. 1, поз. 5) вперед, чтобы поднять заслонку (2) выше, и наоборот.
- В машинах без 2/4-ходового рычага (типы 1–3): отвинтите барашковую гайку (1) и установите заслонку (2) выше или ниже в зависимости от надобности.

Работа с установкой

Тип 1

Рисунок 1

- Установите ствол выброса снега в необходимое положение (смотрите раздел «Установка направления и ширины выброса снега»).
- Запустите двигатель (смотрите раздел «Запуск двигателя»).
- Нажмите на скобу сцепления (1) и держите ее в этом положении: шнек и турбина для выброса снега запускаются в действие.
- Для перемещения вперед полностью оттяните скобу сцепления (2) для привода механизма перемещения и держите ее в этом положении: установка перемещается по направлению вперед.
- Для уборки снега необходимо с силой прижать обе скобы (1, 2) к направляющей рукоятке (8) и держать их в этом положении.

Типы установок с 2 до 7

Рисунок 1

- Установите ствол выброса снега в необходимое положение (смотрите раздел «Установка направления и ширины выброса снега»).
- Запустите двигатель (смотрите раздел «Запуск двигателя»).
- При отпущенном рычаге сцепления (1 и 2) выберите с помощью рычага переключения передач (6) ход вперед.
- Нажмите на рычаг сцепления для червячного привода (1) и не отпускайте его: при этом запускается шнек и турбина выброса снега.
- Нажмите на рычаг сцепления для механизма перемещения (2) и держите его в этом положении: установка работает, перемещается и убирает снег. Пока этот рычаг находится в нажатом положении (по заказу – только для типов 3–7), остается застопоренным и рычаг сцепления для червячной передачи (1), и его можно отпустить.
- Для смены скорости следует сначала отпустить рычаг сцепления механизма перемещения (2) и затем сменить скорость с помощью рычага переключения передач (6).

Указание

В зависимости от модели машина может быть оснащена рычагами свободного хода (3 и 4).

Благодаря этим рычагам машина легче выполняет повороты:

- направо: оттянуть правый рычаг свободного хода (4),
- налево: оттянуть левый рычаг свободного хода (3).

Работа на склонах

Опасность травмирования при опрокидывании!

Необходимо работать медленно и осторожно, особенно при изменении направления перемещения. Установку следует перемещать по склону вверх и вниз, но не поперек склона.

Обращайте внимание на препятствия, не работайте вблизи обрывов.

Запрещается пользоваться установкой на склонах с уклоном более 20%.

Рекомендации по уборке снега

- Убирать снег следует сразу же после того, как он выпал; позже происходит обледенение нижнего слоя, что затрудняет уборочные работы.
- По возможности следует убирать снег в направлении ветра.
- Убирайте снег таким образом, чтобы образующиеся полосы снега накладывались друг на друга.

Устранение забивания шнека или ствола для выброса снега

Опасность травмирования

Перед выполнением любых работ в этой установке:

- выключите двигатель.
- подождать, пока остановятся все движущиеся детали,
- извлеките ключ зажигания и наконечник провода к свече зажигания,
- Устраните пробку с помощью специального очистительного инструмента (рисунок 10 – в зависимости от исполнения) или лопаты.

Ручки с обогревом (по заказу, в зависимости от исполнения)

Рисунок 9

Выключатель (8) на пульте управления:

- I/ON = включено,
- 0/OFF = выключено.

По окончании работы переведите выключатель в положение «OFF».

Указание

Ручки с обогревом не могут заменить теплые рукавицы.



Свет (опция в зависимости от исполнения)

Фара светится при работающем двигателе.

Боковые ножи для сугробов «Drift Cutters» (опция в зависимости от исполнения)

Рисунок 12

- Упрощает работу в условиях чрезвычайно высокого снега.

Цепи против скольжения (по заказу)

Для работы в экстремальных погодных условиях можно приобрести в специализированных магазинах цепи против скольжения и надеть их на колеса.

Транспортировка

Перемещение

Для маневрирования/преодоления коротких расстояний:

- запустите установку,
- выберите прямой или задний ход,
- нажмите на рычаг/скобу сцепления для механизма перемещения и держите их в этом положении,
- осторожно перемещайте установку.

Транспортировка без собственного привода

Опасность травмирования

Перед транспортировкой:

- выключите двигатель,
- дождаться остановки всех движущихся частей и полного охлаждения двигателя,
- извлеките ключ зажигания и наконечник провода к свече зажигания.
- Машину можно перевозить только с порожним баком для горючего.
- Перевозите устройство на машине в горизонтальном положении.
- Зафиксируйте установку таким образом, чтобы она не скатывалась и не съезжала в сторону.

Техобслуживание

Опасность травмирования

Перед выполнением любых работ в этой установке:

- выключите двигатель,
- дождаться остановки всех движущихся частей и полного охлаждения двигателя,
- извлеките ключ зажигания и наконечник провода к свече зажигания.

Предупреждение.

Опасность повреждения автотранспортного средства.

Следует использовать режим транспортирования (например, перевозка изделия в кузове или на прицепе автотранспортного средства) в соответствии с требованиями Руководства по эксплуатации (для правильного транспортирования обратиться к соответствующим разделам Руководства).

Указание

Выполняйте указания по проведению техобслуживания, приведенные в инструкции по эксплуатации двигателя.

График работ по техобслуживанию

Один раз в сезон необходимо:

поручить специалистам сервисной мастерской проверить установку и выполнить работы по техобслуживанию.

Перед каждым вводом в эксплуатацию необходимо:

проверить уровень масла, при необходимости долить, проверить винтовые соединения на прочность затяжки, при необходимости подтянуть их, проверить, в каком состоянии находятся защитные устройства. Для машин с электростартером: проверьте, в каком состоянии находятся кабель и соединительный штекер двигателя.

Работы по техобслуживанию	По необходимости	25 часов	50 часов	100 часов	По окончании сезона	По необходимости
Чистка ствола для выброса снега, шнека и его корпуса	•					
Замена масла ³⁾ 1)			• ⁴⁾			
Смазка движущихся и вращающихся деталей					•	•
Чистка свеч зажигания ¹⁾		•				
Замена свеч зажигания ²⁾					•	
Проверка давления воздуха в шинах, при необходимости повышение давления					•	•
Чистка системы воздушного охлаждения и системы выброса отработанных газов ¹⁾	•					•
Смазка приводного вала для типов 2–7 ²⁾		•				
Проверка установки сцепления, при необходимости его регулировка						•
Проверка установки карбюратора ²⁾						•
Проверка уборочной плиты, замена изношенной уборочной плиты						•
Проверка полозьев, попарная замена изношенных полозьев						•
Проверка гусеничной ленты, при необходимости проведение регулировки. Замена дефектной гусеничной ленты ²⁾						•
Замена запорного устройства топливного бака						•
Замена глушителя шума при выпуске выхлопных газов ²⁾						•

1) Смотрите «Инструкцию по эксплуатации двигателя»

2) Эти работы должны выполняться только в специализированной мастерской.

3) Первая замена масла после 5-ти часов работы.

4) Замена масла после каждые 25-ти часов работы под сильной нагрузкой или при повышенной температуре окружающей среды.

Работы по техобслуживанию



Внимание

Возможные неполадки в установке

Для замены деталей установки необходимо пользоваться фирменными запасными частями.



Внимание

Загрязнение окружающей среды отработанным маслом

Сдавайте отработанное масло в специальные приемные пункты или на предприятия, занимающиеся его экологичной утилизацией.

Чистка установки



Внимание

Запрещается использовать для очистки изделия мойки высокого давления.

- Поставьте установку на прочную, ровную, горизонтальную поверхность.
- Удалите приставшую к ней грязь.
- Через ствол для выброса снега промойте установку струей воды и просушите ее.
- Проведите чистку двигателя с помощью тряпки и щетки.

Смазка

Проведите смазку всех вращающихся и движущихся деталей установки легким смазочным маслом.

Регулировка давления в шинах



Внимание

Взрывоопасность!

Никогда не накачивайте колеса до давления, превышающего значение 1,4 бара/20 PSI.

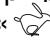
Рекомендуемое давление воздуха в шинах: 1,0 бара.

Проверка и установка сцепления для червячного привода

Рисунок 2А


- Отпустите рычаг/ручку сцепления (1). Тяга выключения сцепления (5) должна быть без зазора, но не слишком натянута, в противном случае измените установку (смотрите раздел «Изменение установки тяги сцепления»).
- Рычаг/ручка сцепления (1) должна под нажатием полностью опускаться вниз. В противном случае тяга сцепления слишком сильно натянута и ее следует ослабить (смотрите раздел «Изменение установки тяги сцепления»).

Дополнительный контроль: (смотрите разделы «Работа с установкой»/«Процесс управления»).

- При работающем двигателе («») включите на 10 секунд червячный привод.
- Отпустите рычаг выключения сцепления: шнек не должен больше вращаться.

Проверка и установка сцепления для привода механизма перемещения (типы установок с 2 по 7)

Рисунок 1

- Установки с гусеничным приводом: установите установочный рычаг (рис. 4, поз. 1) в положение IV (транспортировка).
- Установите рычаг переключения (6) на самый быстрый ход вперед (на самую большую цифру).
- При отпущенном рычаге сцепления (2) свиньте установку по направлению вперед.
- Во время сдвига установите рычаг переключения (6) на самый быстрый обратный ход «R  /R2» и затем на самый быстрый ход вперед.

- Если при перемещении или смене передач будет заметно сопротивление, то необходимо ослабить тягу сцепления (смотрите раздел «Изменение установки тяги сцепления»).
- При сдвиге установки нажмите на рычаг сцепления (2). Колеса/гусеница должны быть заблокированы в противном случае слегка натянута тяга сцепления (смотрите раздел «Изменение установки тяги сцепления»).
- Повторите описанные действия, если установка еще не оптимальна.

Изменение установки тяги сцепления

Тип 1

Рисунок 2D

- Для тяги сцепления с установочной плитой для червячного привода (12):
 - Натяжение: Открутите винт (А), передвиньте установочную плиту назад и снова затяните винт (А).
 - Ослабление: Открутите винт (А), передвиньте установочную плиту вперед и снова затяните винт (А).

Типы установок с 2 по 7

Рисунок 2А

- Для тяг сцепления с установочной втулкой (6):
 - натяжение: ослабьте гайку (7) и ввинтите установочную втулку (6),
 - ослабление: ослабьте установочную втулку (6) и завинтите гайку (7).

Рисунок 2В

- Для тяг сцепления с разгрузочной пружиной (8): перед установкой необходимо отцепить пружину, затем снова зацепить ее. Тяга сцепления установлена правильно, если пружина при сцеплении растягивается на 2–3 см.

- Натяжение: стопорную гайку (9) следует завинтить вверх.
- Ослабление: стопорную гайку (9) следует завинтить вниз.

Рисунок 2С

- Для соединительных тросиков с установочной плитой для привода ходовой части (10) или для червячного привода (11):
- Натяжение: открутите винт (А) (в зависимости от конструкции установочной плиты), опустите плиту вниз и снова затяните винт (А).
- Ослабление: открутите винт (А) (в зависимости от конструкции установочной плиты), поднимите плиту вверх и снова затяните винт (А).

Настройте рычаг переключения (типы установок с 3 по 7)

Устройства с рычажным механизмом переключения (1)

Рисунок 9А

- Удалите штекер с фиксирующей пружиной (4) и подкладную шайбу (5), извлеките маточную гайку (6) из отверстия (7).
- Нажмите вниз рукоятку переключения (2), установите рычаг переключения (3) на передачу «6».
- Поверните маточную гайку (6) таким образом, чтобы цапфу можно было вставить в то же отверстие (7).
- Законтрите маточную гайку с подкладной шайбой и штекером с фиксирующей пружиной.

Устройства с переключающим тросом

Рисунок 9В

- Установите рычаг переключения на самый быстрый ход вперед.
- Открутите винт (А) и нажмите на держатель вниз до тех пор, пока переключающий трос не натянется.
- Снова затяните винт (А).
- Проверьте правильность настройки.

i Указание

В этой настройке есть необходимость только в случае, если невозможно выполнить переключение на самую высокую скорость (при движении вперед или назад).

Регулировка натяжения гусеничной ленты (установки с гусеничным приводом)

i Указание

Эти работы должны выполняться только в специализированной мастерской.

Рисунок 5

Гусеничная лента (1) натянута правильно, если она прогибается на 11–12,5 мм под рукой (давление силой 4,5–6,5 кг).

Если она прогибается на большее или меньшее расстояние, то следует отрегулировать ее натяжение:

- Установите изделие на надежной и горизонтальной подставке.
- Открутите гайки (3) с обеих сторон гусеницы.
- Поворачивайте гайку (2) до тех пор, пока гусеничная лента не будет иметь требуемого натяжения:
 - для натяжения поворачивайте гайку по часовой стрелке,
 - для ослабления поворачивайте гайку против часовой стрелки.
- Затяните гайки (3) с обеих сторон гусеницы снова.

i Указание

Обе гусеничные ленты натянуть равномерно, так чтобы задняя ось (4) проходила параллельно к передней оси. При этом длина резьбы (х) обоих регулировочных винтов должна быть одинаковой.

Замена предохранительного срезного штифта

Рисунок 7

С помощью срезных штифтов (1) и предохранительных шплинтов (2) шнеки (3) фиксируются на приводном вале (4).

Штифты сконструированы таким образом, что они ломаются (срезаются) при контакте шнека с посторонними твердыми телами; это предотвращает повреждение машины.

Эти детали заменяются только оригинальными запасными деталями. Штифты и предохранительные шплинты для замены в виде опции входят в комплект поставки (деталь W).

- Удалите срезанный штифт и шплинт, место крепления очистите от загрязнений и смажьте.
- Вставьте новый срезной штифт и новый предохранительный шплинт.

i Указание

В зависимости от исполнения запасные штифты и предохранительные шплинты могут фиксироваться на пульте управления (рис. 11).

Замена уборочной плиты

i Указание

В зависимости от исполнения предварительно потребуется снять полозья (смотрите «Замена полозьев»).

Рисунок 6

- Удалите винты (5) и гайки (6).
- Замените уборочную плиту (4).
- С помощью винтов и гаек прочно прикрутите новую уборочную плиту к корпусу установки.

Замена полозьев

Рисунок 6

- Удалите гайки (2) и винты (3).
- Снимите полозья (1) с обеих сторон корпуса.
- Установите новые полозья (смотрите раздел «Установка полозьев»).

Установка регулировочной рейки ствола выброса (типы установок с 4 по 6)

Рисунок 13

При необходимости, если ствол выброса не поворачивается полностью, установку регулировочной рейки ствола выброса можно изменить.

- Извлеките шплинт.
- Потяните немного назад регулировочную рейку и зафиксируйте ее, вставив шплинт во 2-е сборочное отверстие.

Временное прекращение эксплуатации

⚠ Опасность взрыва из-за возможности воспламенения паров топлива!

Перед прекращением эксплуатации необходимо под открытым небом слить содержимое топливного бака в соответствующую емкость (смотрите «Инструкцию по эксплуатации двигателя»).

Если установка не будет использоваться более одного месяца, например, после окончания сезона, то следует:

- подготовить двигатель (смотрите «Инструкцию по эксплуатации двигателя»),
- почистить установку,
- для защиты от ржавчины смазать все металлические детали тряпкой, пропитанной смазочным маслом, или же нанести на них слой распыленной смазки из аэрозольной упаковки,
- поставить установку на хранение в чистое и сухое помещение.

Гарантия

В каждой стране действуют гарантийные условия, установленные нашей фирмой или импортером.

Неполадки в вашей установке устраняются нами в рамках гарантийного обслуживания безвозмездно в том случае, если причиной неполадок является дефект материала или ошибка изготовления.

В случае рекламации в рамках гарантийных обязательств следует обращаться к вашему торговому агенту или в ближайший филиал фирмы.

Информация по двигателю

Изготовитель двигателя несет ответственность за все связанные с двигателем проблемы, касающиеся мощности, измерения производительности, технических данных, гарантийных обязательств и сервисного обслуживания.

Более подробную информацию вы найдете в поставляемой отдельно брошюре для владельца/пользователя двигателя, изданной его изготовителем.

Помощь при появлении неисправностей

⚠ Опасность травмирования в результате непреднамеренного запуска!

Перед выполнением любых работ в этой установке:

- выключите двигатель,
- дождаться останова всех движущихся частей и полного охлаждения двигателя,
- извлеките ключ зажигания и наконечник провода к свече зажигания.

⚠ Внимание

Нарушения в работе установки часто имеют очень простые причины, которые можно устранить самостоятельно. В случае сомнения и при наличии указаний в инструкции следует обратиться за помощью в специализированную мастерскую.

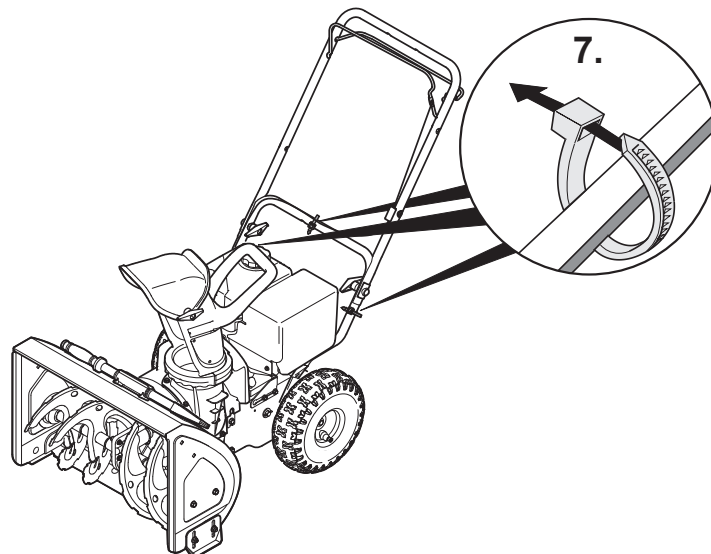
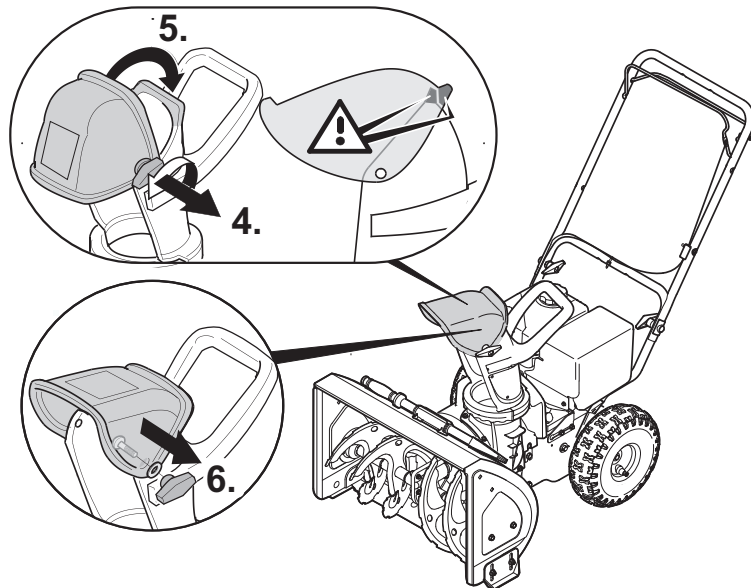
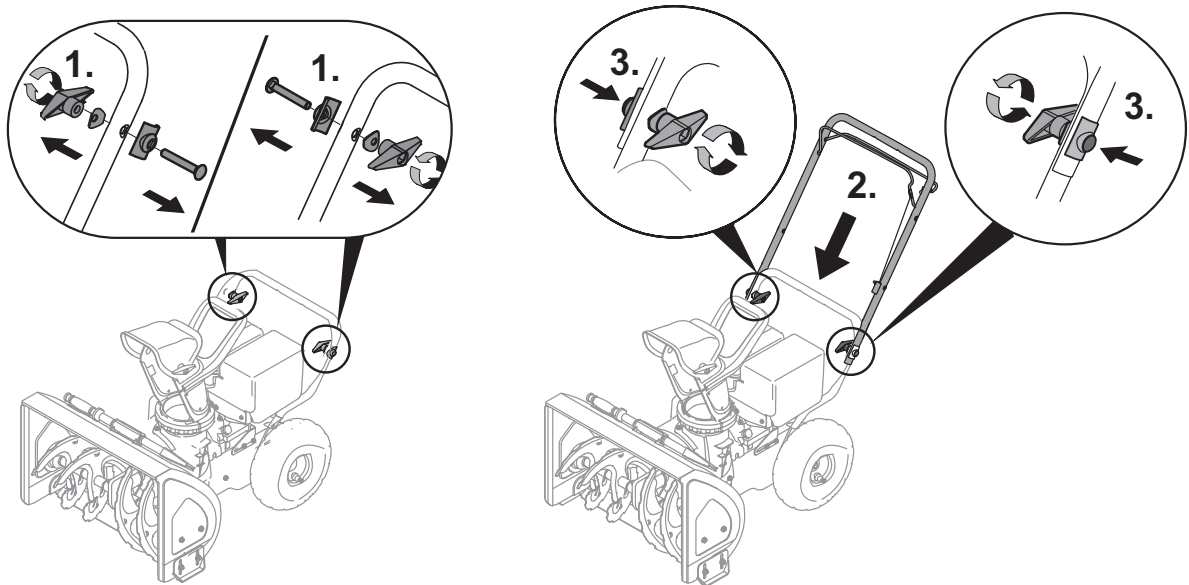
Работы по ремонту следует проводить исключительно только в специализированных ремонтных мастерских с использованием фирменных запчастей.

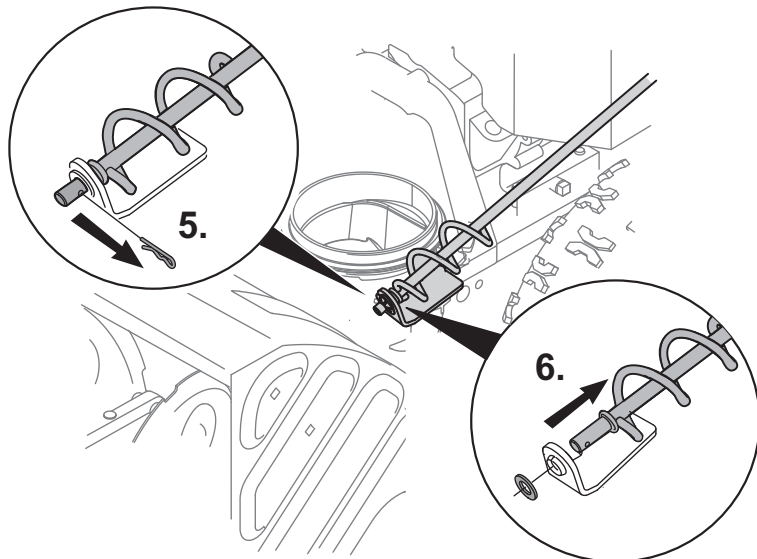
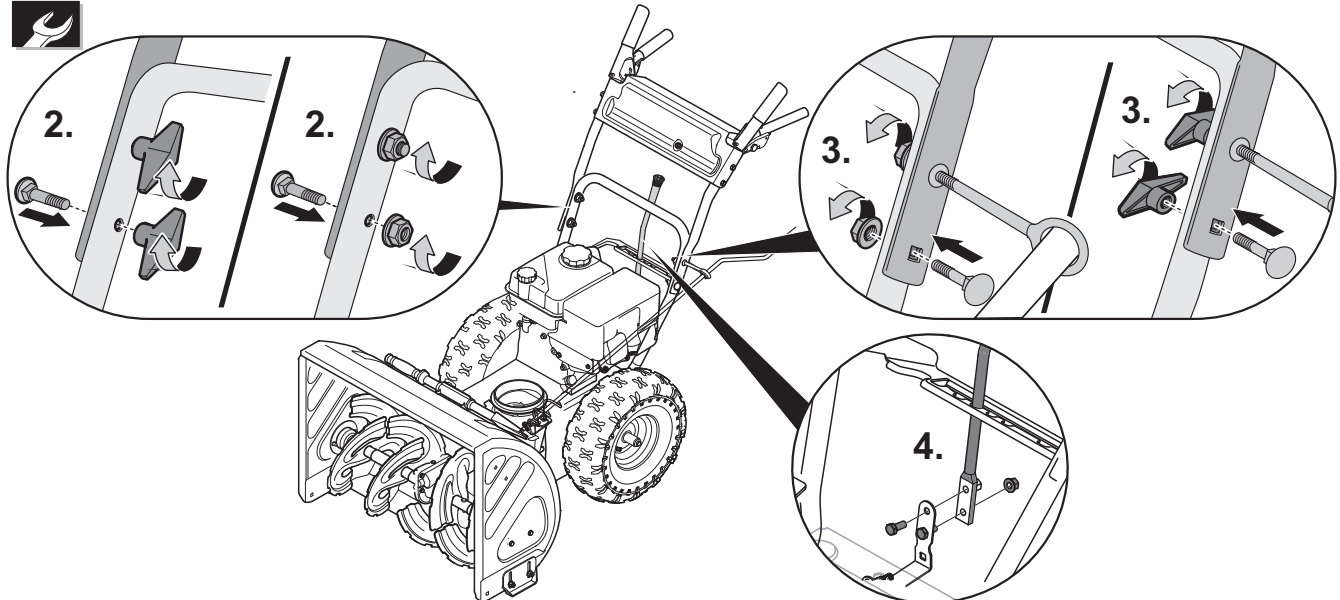
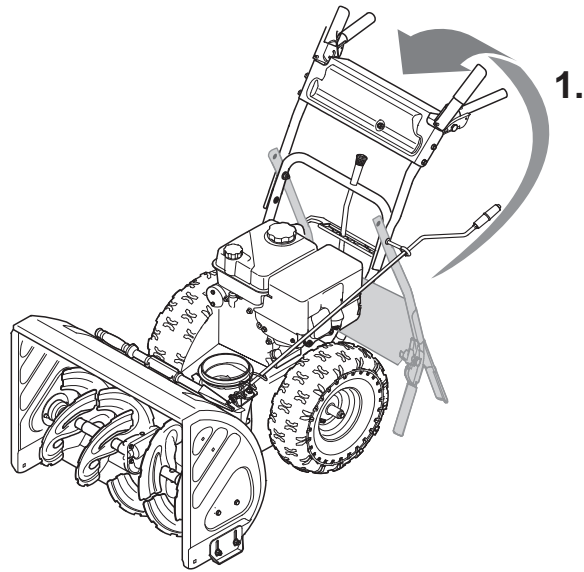
Неисправность	Возможная причина	Устранение
Двигатель не запускается.	Топливный бак пустой.	Залейте топливо в бак.
	Отстоявшееся топливо.	Слейте топливо под открытым небом в пригодную для этого емкость ¹⁾ . Наполните топливный бак свежим чистым топливом.
	Двигатель в холодном состоянии, рычаг воздушной заслонки карбюратора Choke не находится в положении «  /ON/CHOKE».	Установите рычаг воздушной заслонки карбюратора Choke в положение «  /ON/CHOKE».
	Акселератор не находится в положении «  /FAST».	Установите акселератор в положение «  /FAST».
	Выключатель двигателя (в машинах без акселератора) не установлен в положение «ON».	Установите выключатель в положение «ON».
Двигатель не запускается.	Наконечник провода к свече зажигания не вставлен.	Вставьте наконечник провода к свече зажигания в свечу зажигания.
	Свеча зажигания загрязнена или имеет дефект.	Проведите чистку свечи зажигания ¹⁾ . Замените дефектную свечу зажигания ²⁾ .
	Карбюратор полностью заполнен топливом.	Установите рычаг воздушной заслонки карбюратора Choke в положение «RUN/OFF/  » и проведите запуск.
Двигатель работает неравномерно (прерывисто).	Не был задействован праймер.	Приведите в действие праймер.
	Рычаг воздушной заслонки установлен в положение «  /ON/CHOKE».	Установите рычаг воздушной заслонки карбюратора Choke в положение «RUN/OFF/  ».
	Наконечник провода к свече зажигания вставлен непрочно.	Прочно вставьте наконечник провода к свече зажигания в свечу.
	Отстоявшееся топливо. Вода или грязь в топливной установке.	Слейте топливо под открытым небом в пригодную для этого емкость ¹⁾ . Наполните топливный бак свежим чистым топливом.
Установка не убирает снег.	Вентиляционное отверстие в крышке топливного бака забито.	Проведите чистку крышки топливного бака и вентиляционное отверстие.
	Сорваны предохранительные винты, работающие на срез.	Замените предохранительные винты (смотрите раздел «Замена предохранительных винтов»).
	Шнек или ствол выброса снега забиты.	Остановите двигатель, извлеките наконечник провода к свече зажигания. Устраните пробку.
	Неправильно настроена тяга сцепления для червячного привода.	Правильно настройте тягу сцепления (смотрите раздел «Настройка сцепления для червячного привода»).
	Клиновые ремни сорвались или разорвались.	Натяните сорванные клиновые ремни ²⁾ . Замените разорванные клиновые ремни ²⁾ .

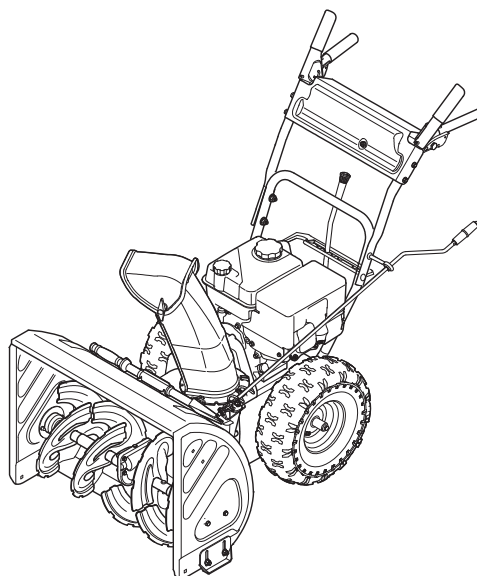
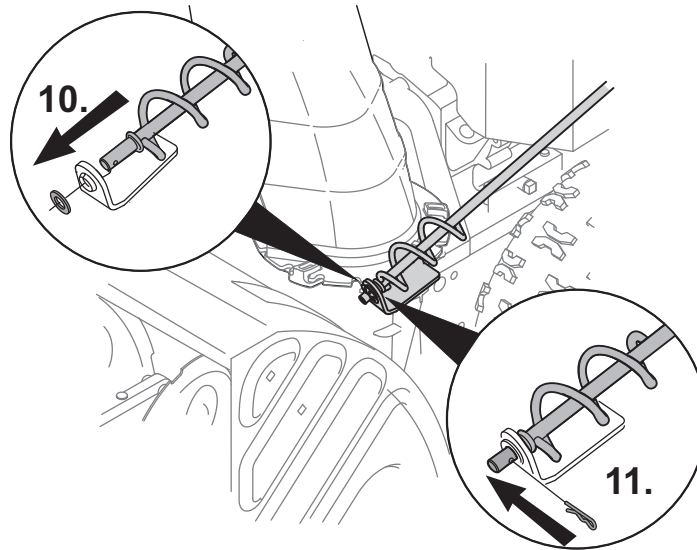
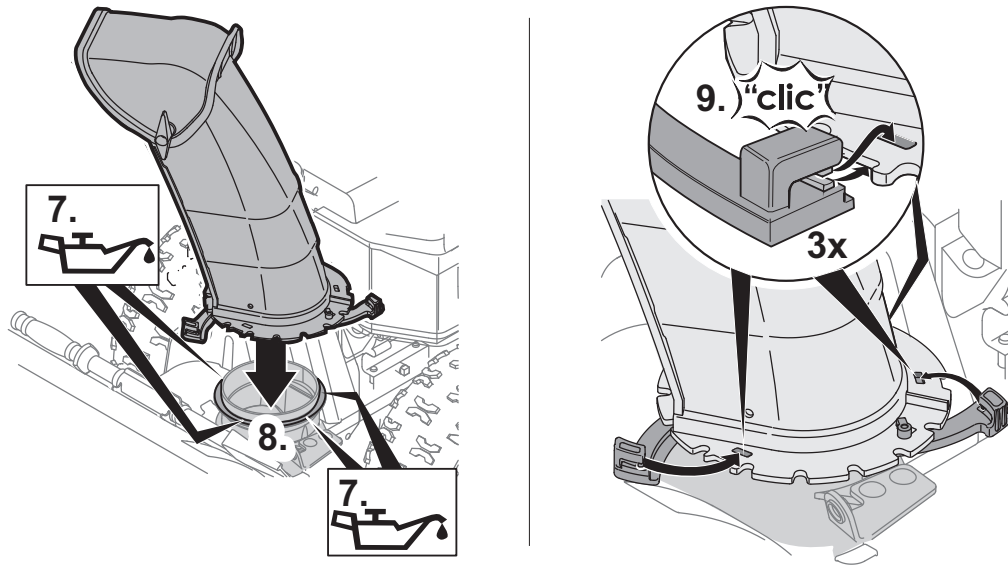
Неисправность	Возможная причина	Устранение
Установка не перемещается.	Неправильно установлена тяга сцепления для механизма перемещения (типы с 2 по 7).	Проведите настройку тяги сцепления (смотрите раздел «Настройка тяги сцепления для механизма перемещения»).
	Клиновые ремни сорвались или разорвались.	Натяните сорванные клиновые ремни ²⁾ . Замените разорванные клиновые ремни ²⁾ .
	Разорвалась резина фрикционного колеса.	Замените резину фрикционного колеса ²⁾ .
Усиленная вибрация.	Плохо закрепленные узлы или дефектный шнек.	Немедленно остановите двигатель и извлеките наконечник провода к свече зажигания. Подтяните непрочные затянутые винты и гайки. Отдайте в ремонт дефектный шнек ²⁾ .
Затрудненное переключение передач (типы установок с 2 по 7).	Неправильно настроена тяга сцепления для механизма перемещения.	Проведите настройку тяги сцепления (смотрите раздел «Настройка тяги сцепления для механизма перемещения»).
	Неправильно установлен рычаг переключения (типы с 3 по 7).	Настройте рычаг переключения (смотрите раздел «Настройка рычага переключения»).

¹⁾ Смотрите «Инструкцию по эксплуатации двигателя»

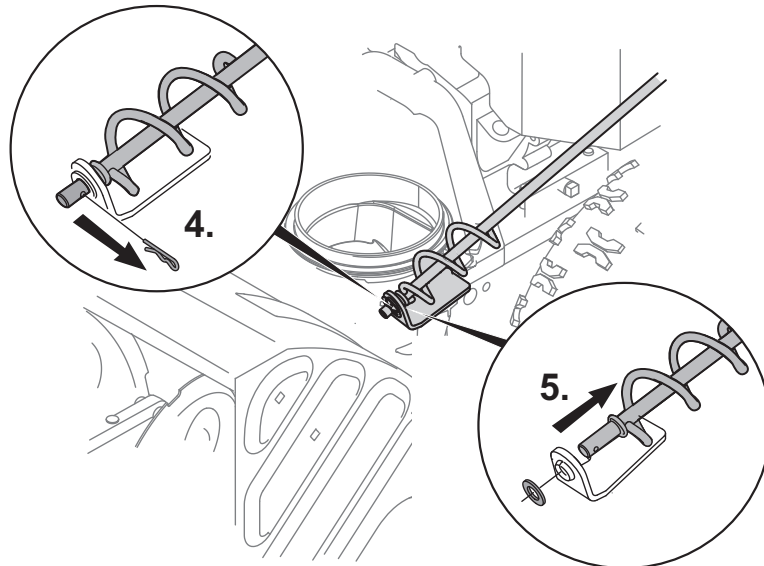
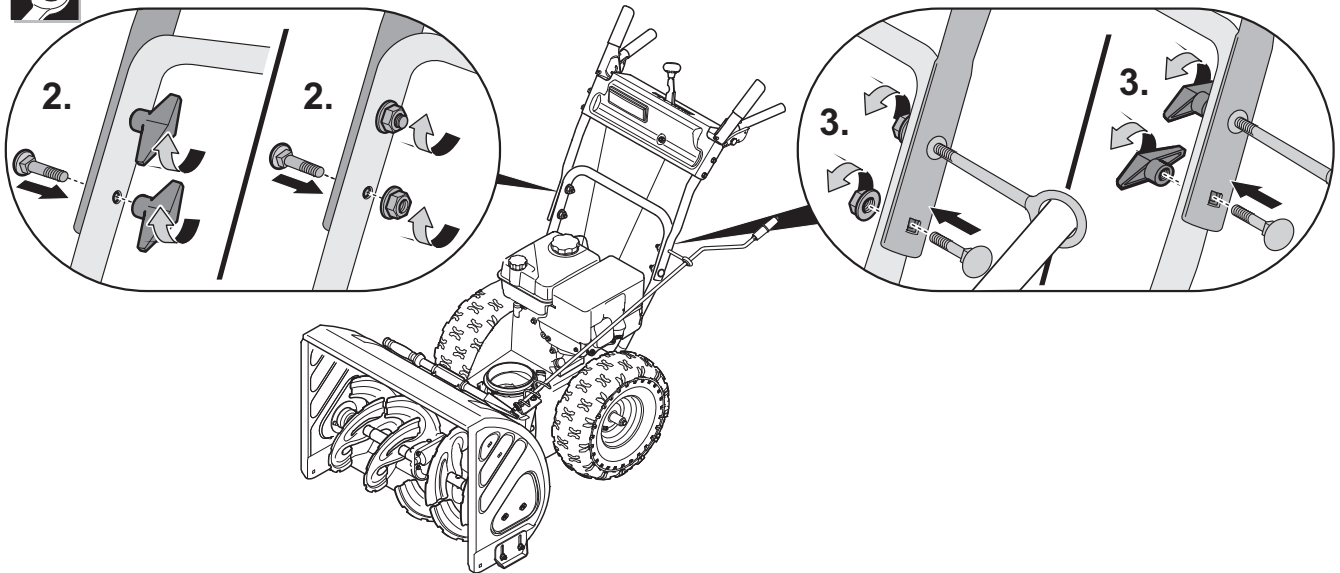
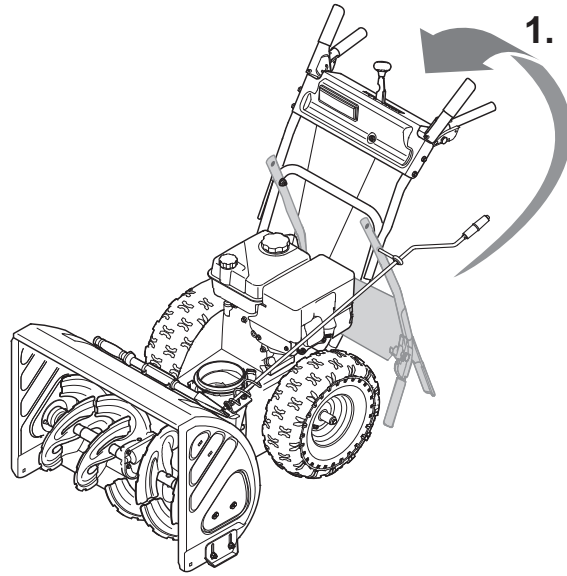
²⁾ Эти работы должны выполняться только в специализированной мастерской.

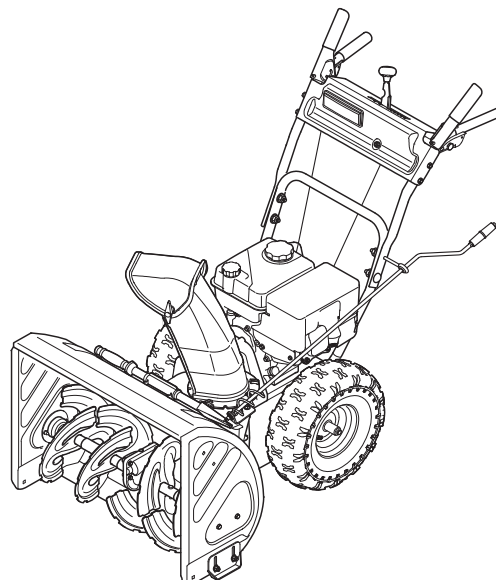
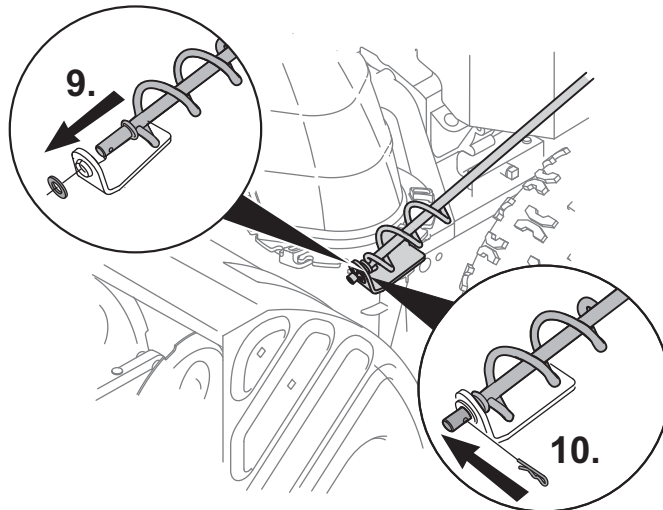
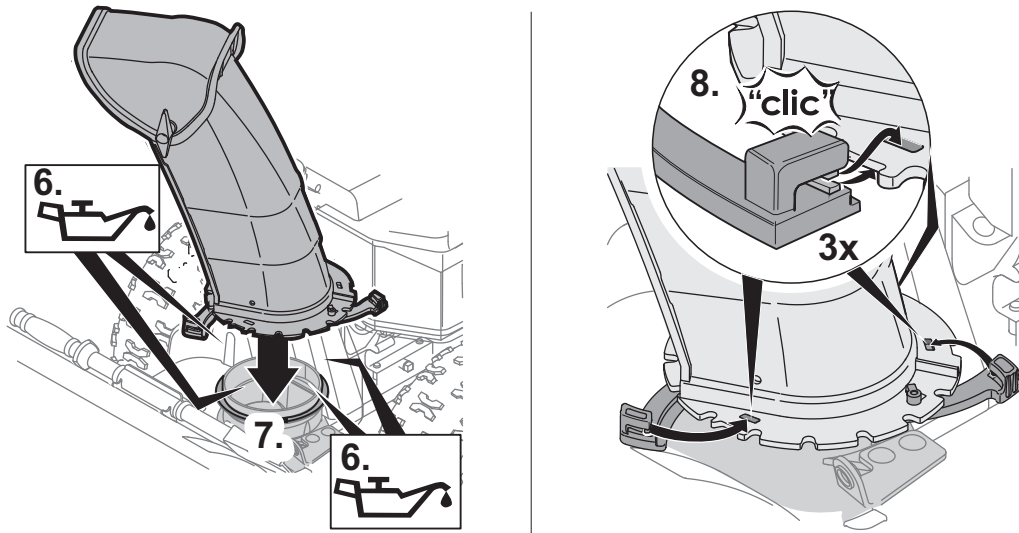




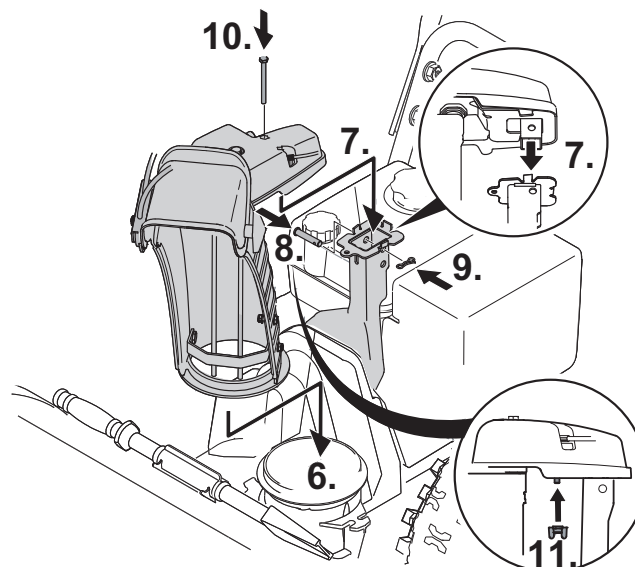
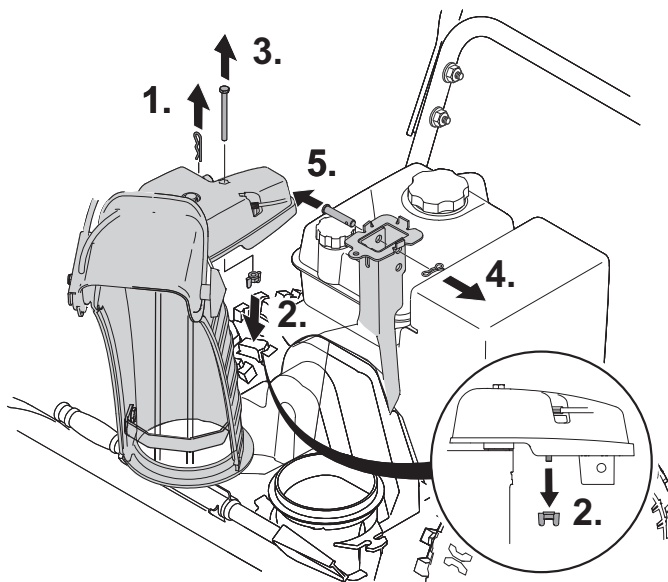
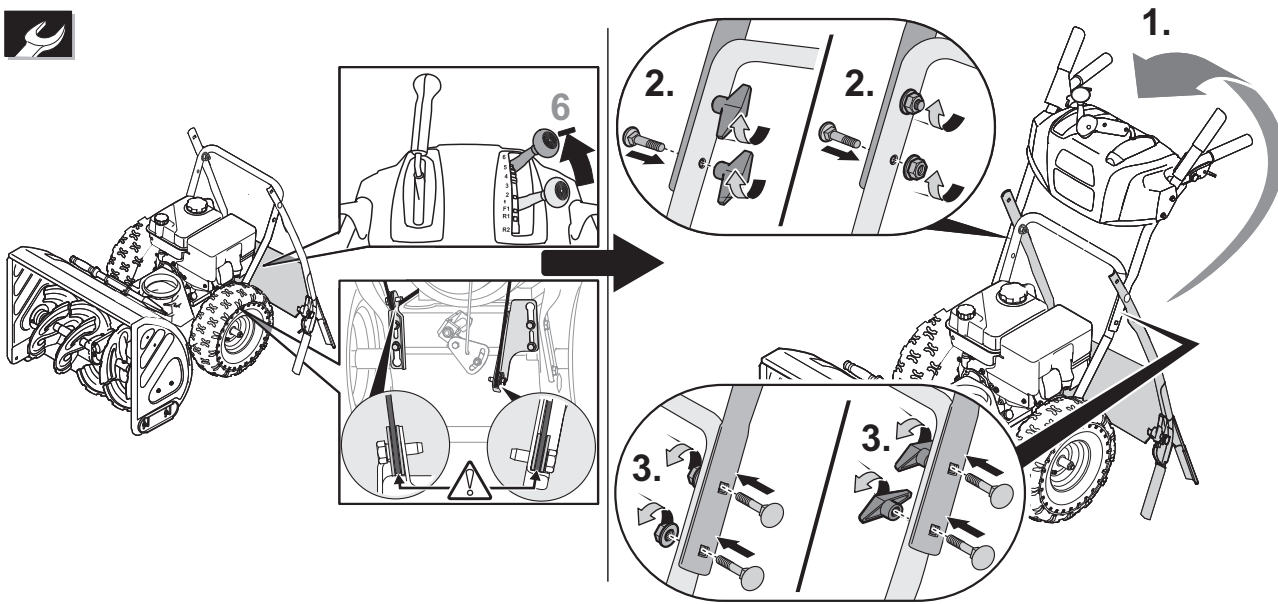


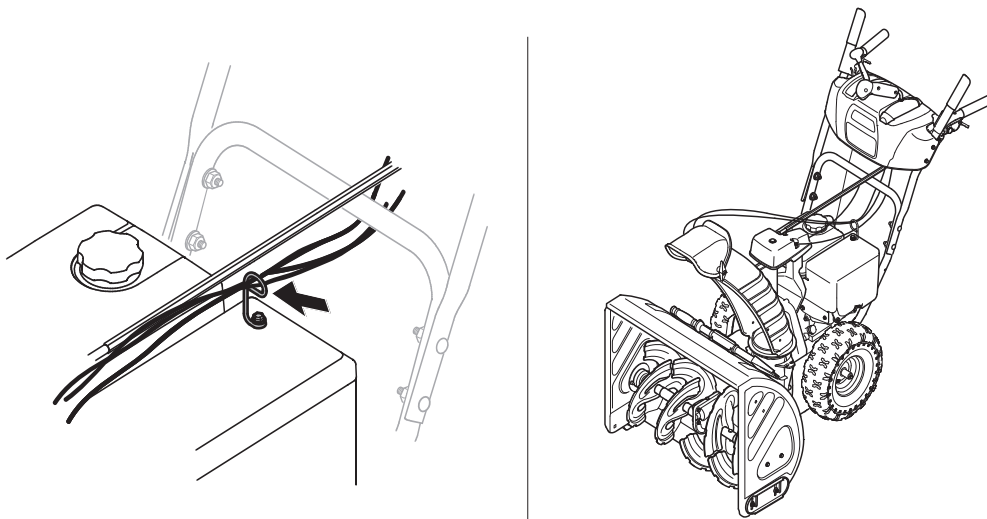
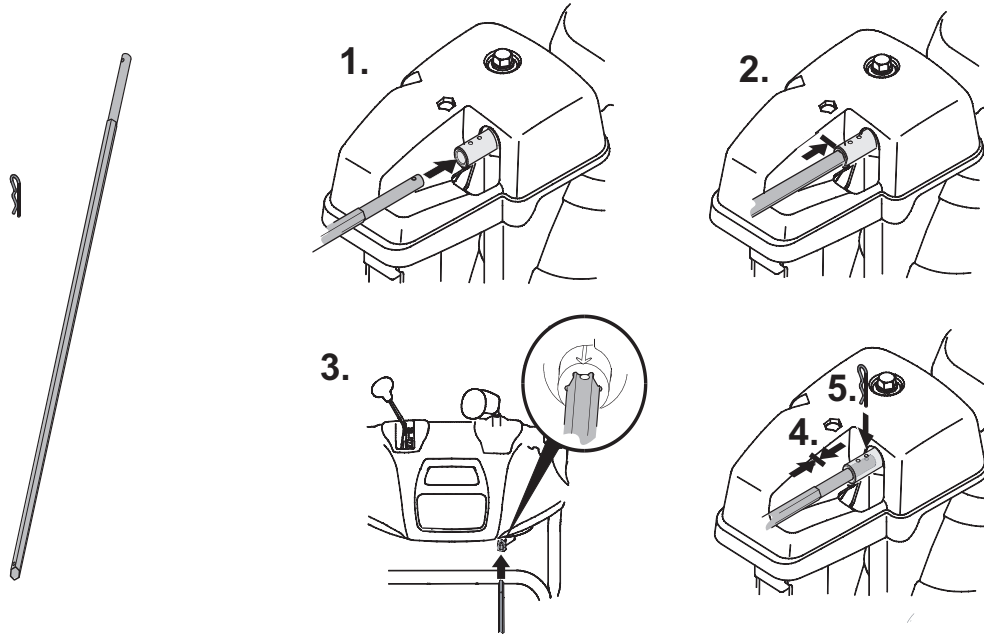
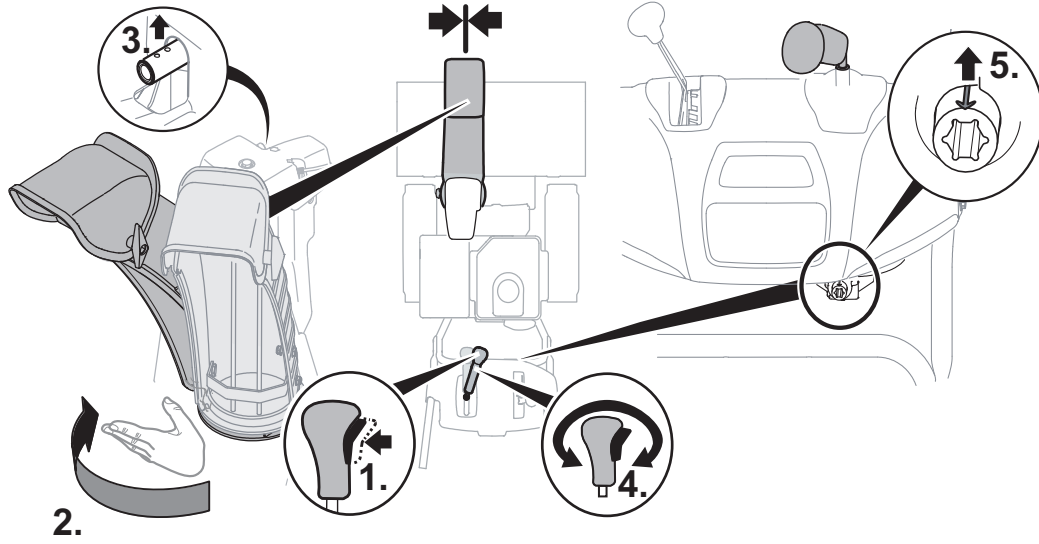
Typ 3



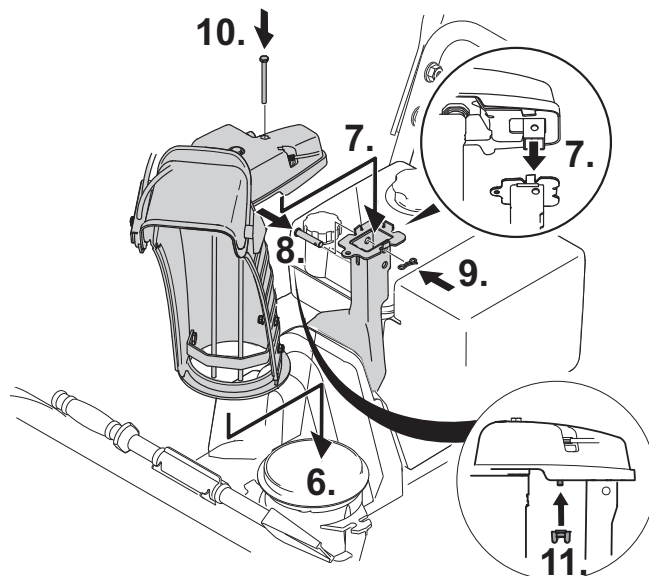
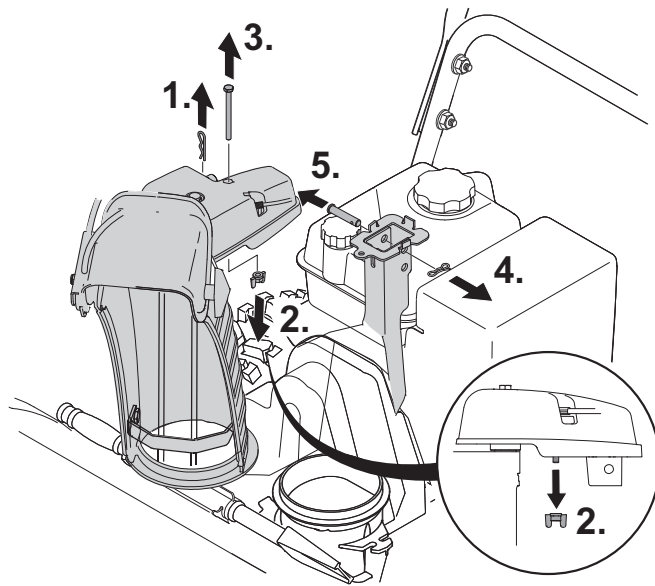
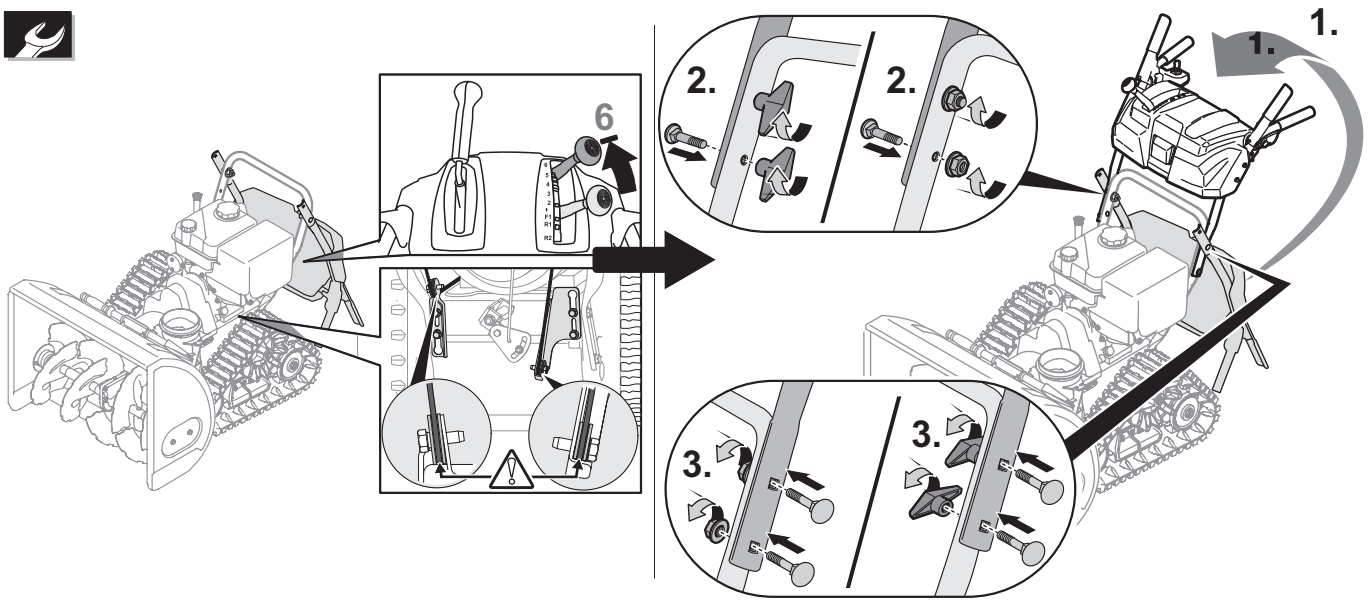


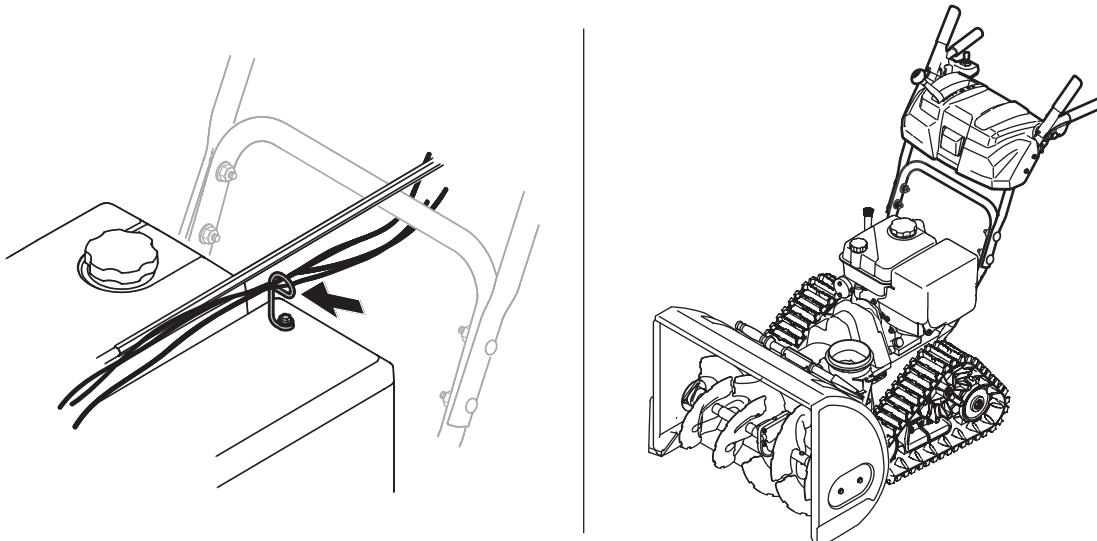
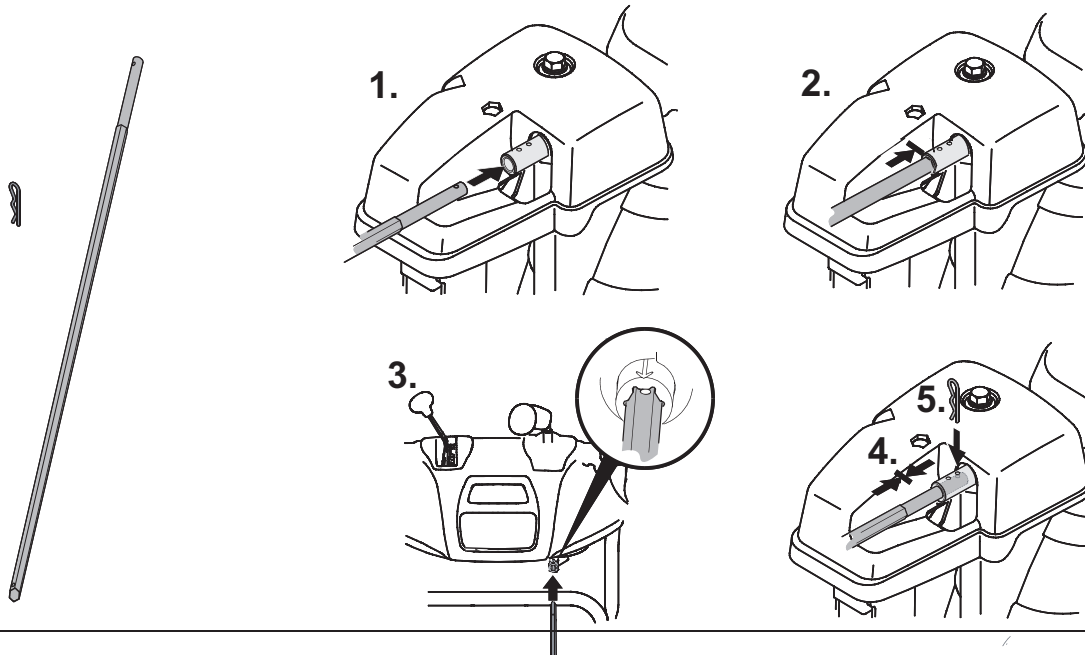
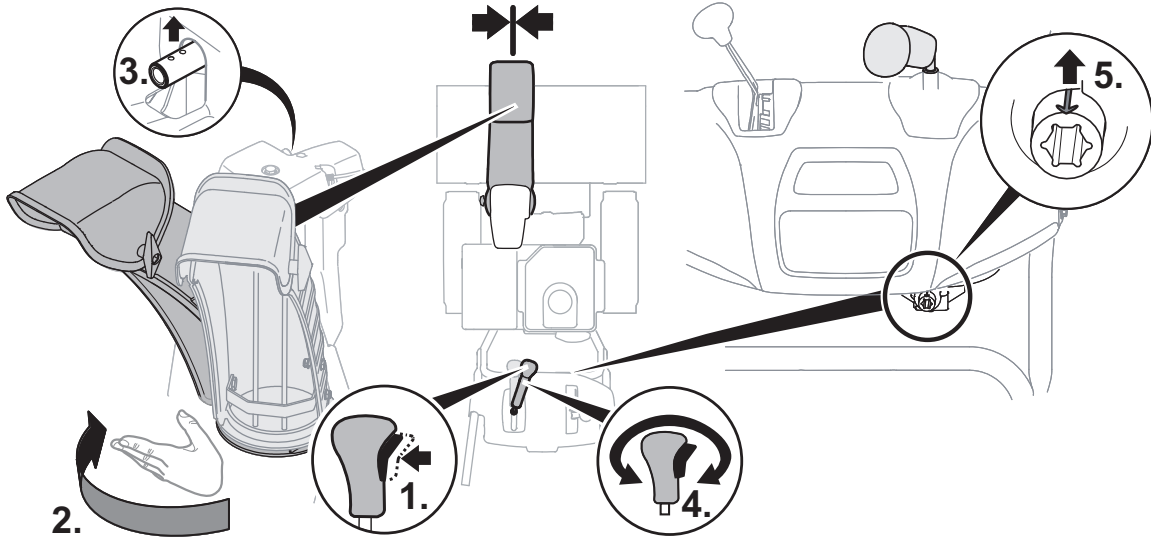
Typ 4



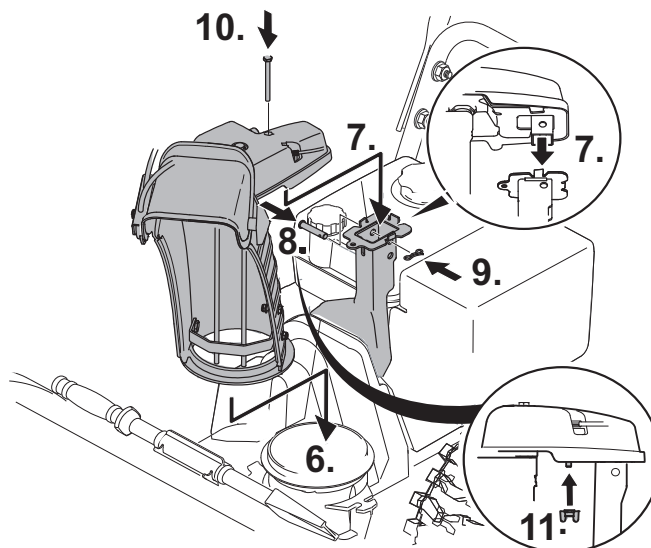
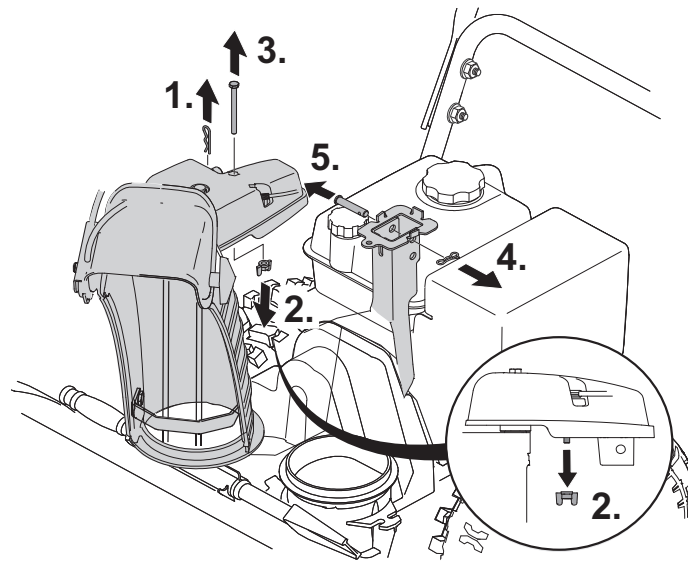
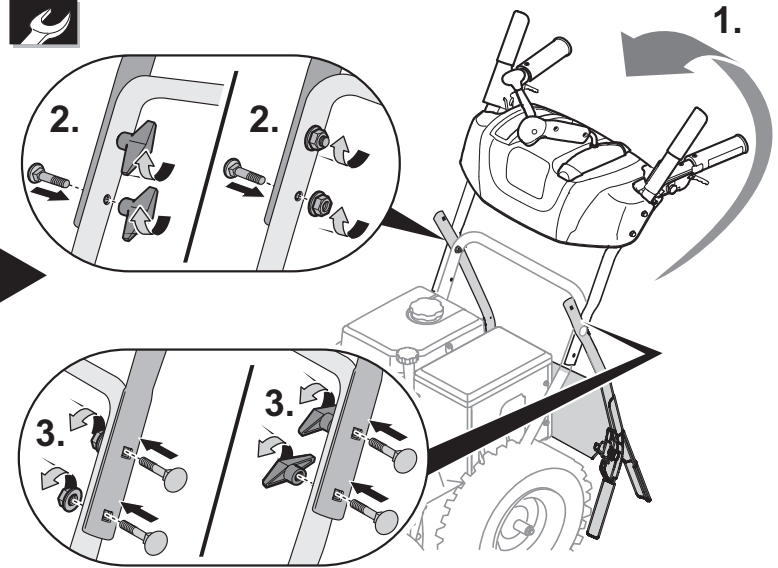
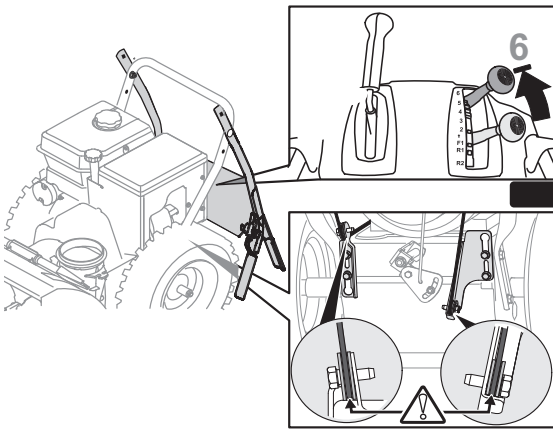


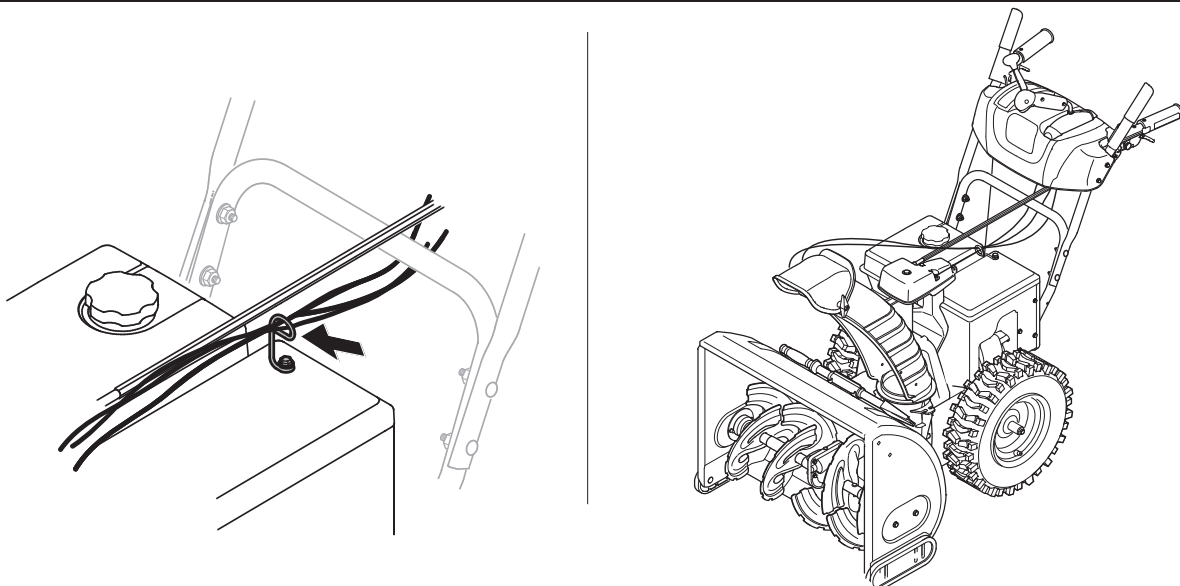
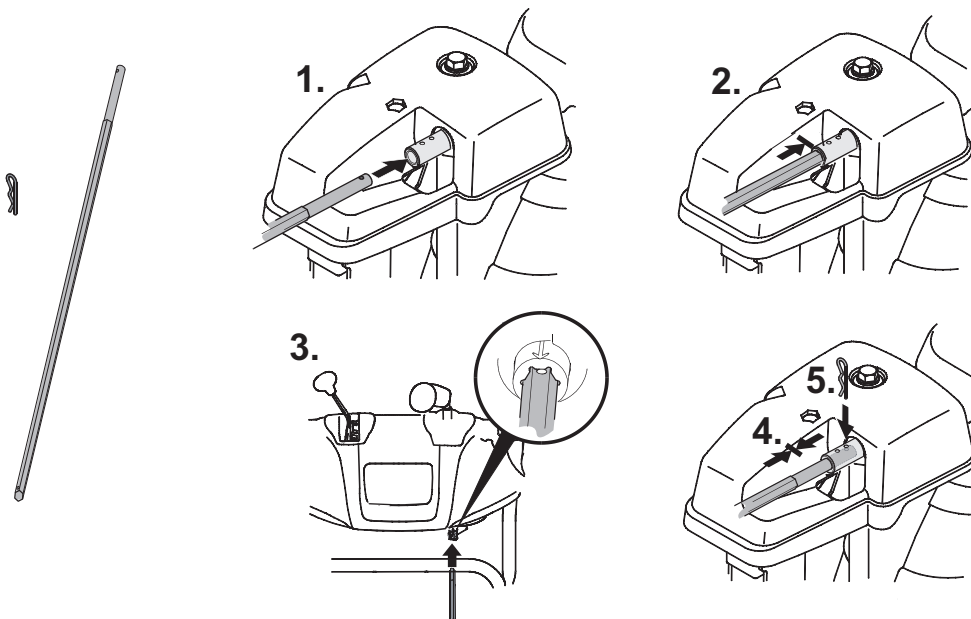
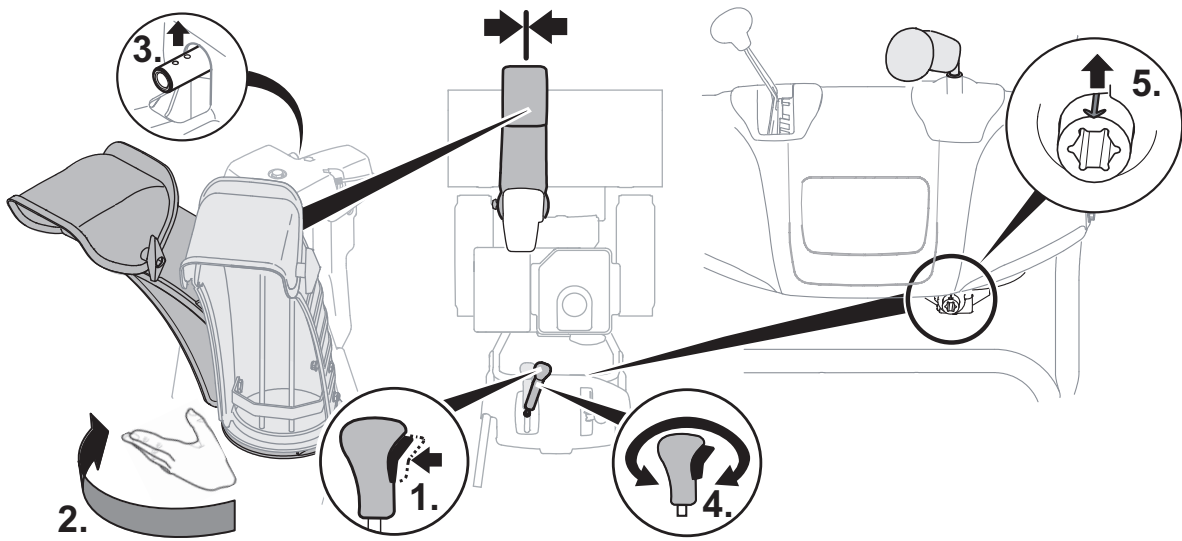
Typ 5



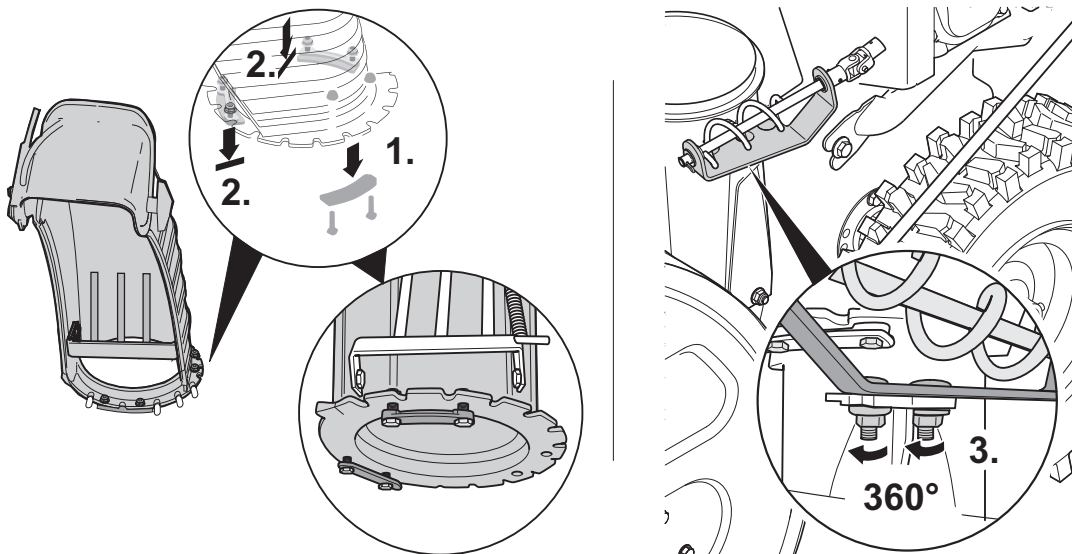
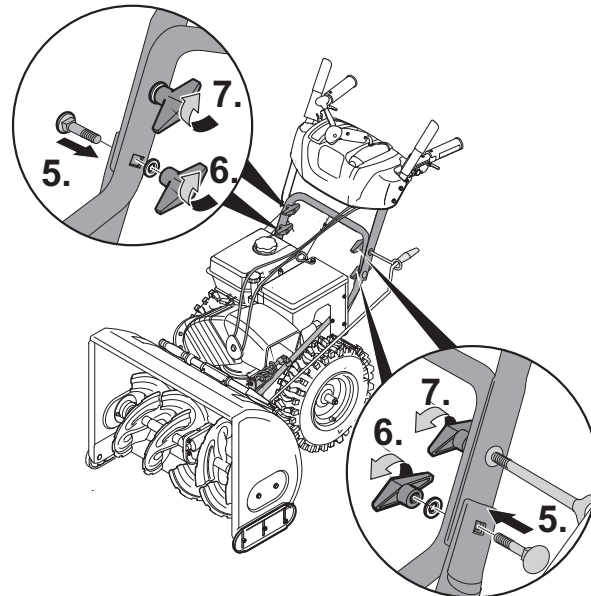
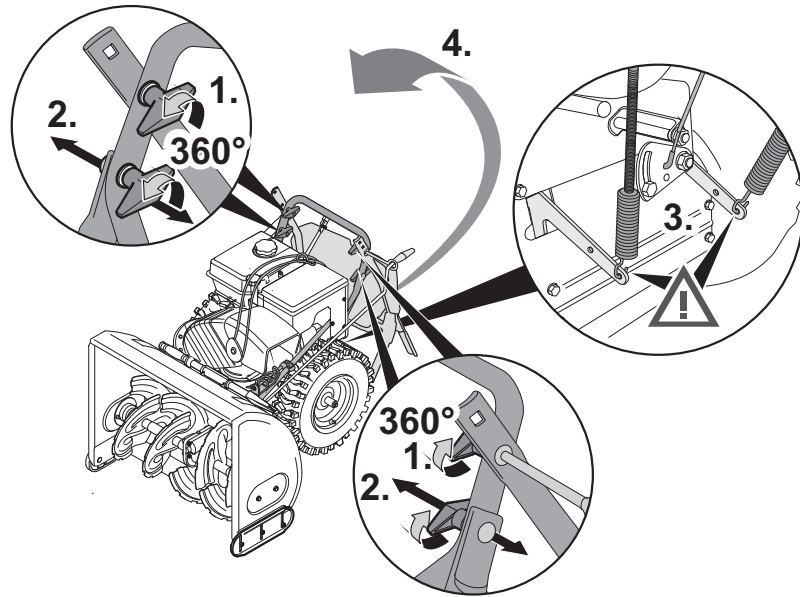


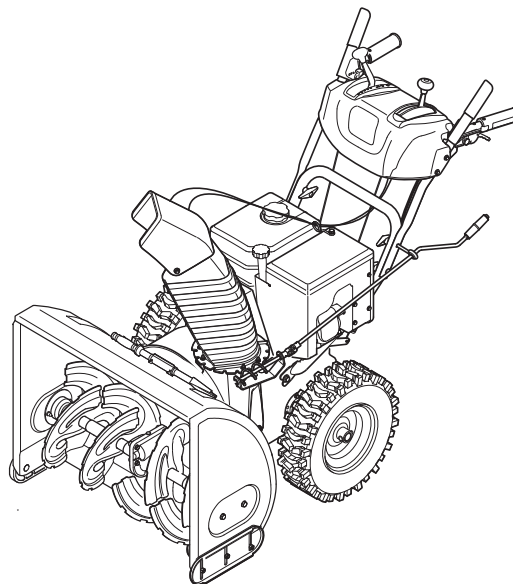
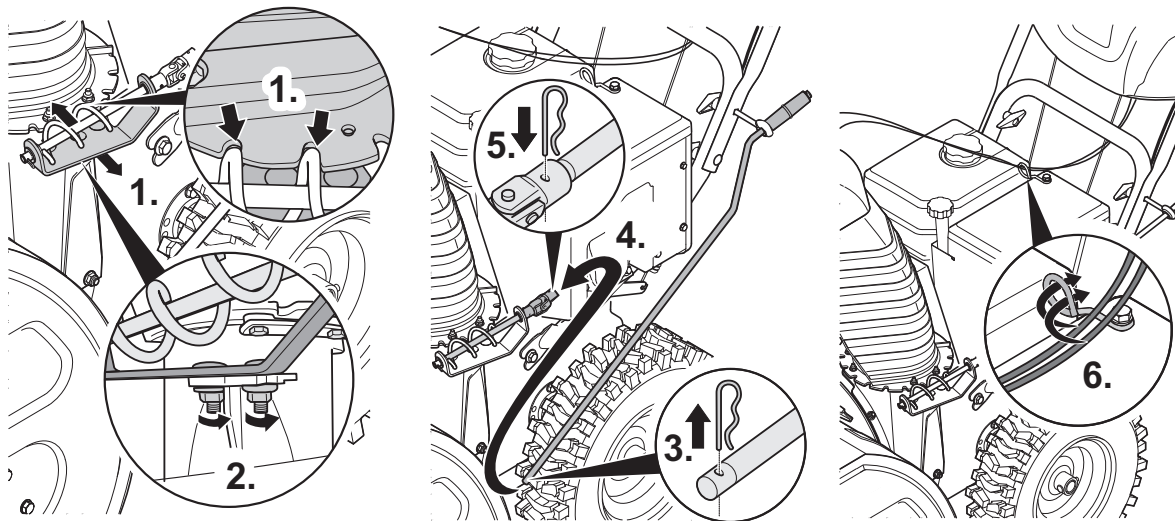
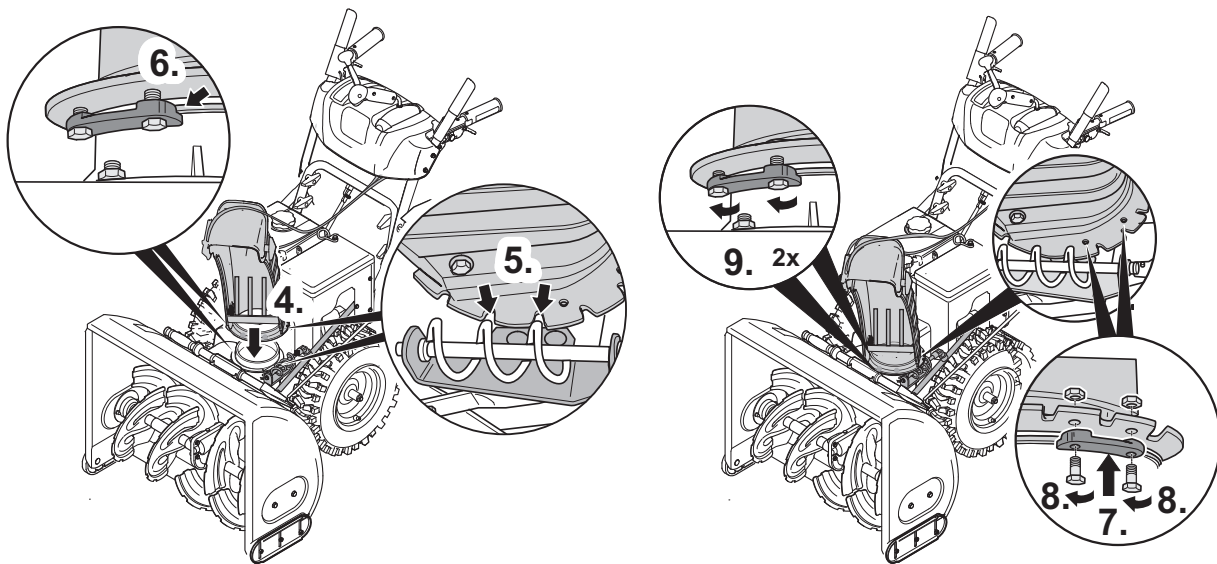
Typ 6





Typ 7







MTD Products Aktiengesellschaft
Industriestraße 23 • D-66129 Saarbrücken
Tel.: 0049 (0) 68 05 / 79-0 • Fax: 0049 (0) 68 05 / 79-442
www.mtdproducts.eu