

# ИНСТРУКЦИЯ ПО ЭКСПЛУАТАЦИИ РУЧНАЯ ДИСКОВАЯ ПИЛА

## CS 65 REDVERG BASIC



**REDVERG**  
**BASIC**

## Уважаемый покупатель!

Благодарим Вас за выбор электроинструмента «REDVERG BASIC».

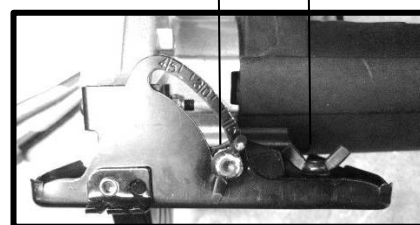
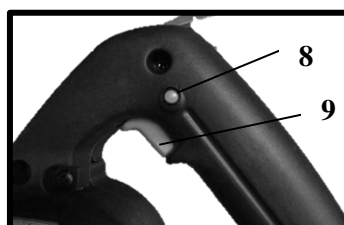
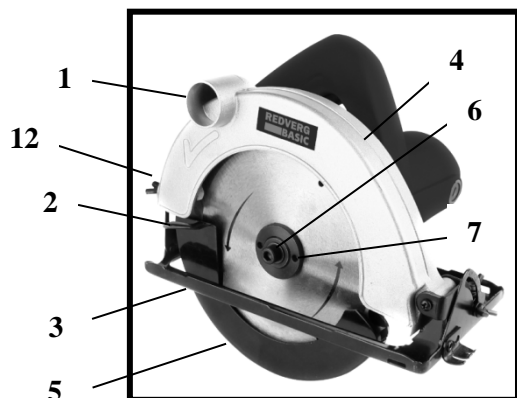
Изделия под торговой маркой REDVERG BASIC постоянно совершенствуются, поэтому технические характеристики и дизайн могут меняться без предварительного уведомления.

Внимательно прочтите данную инструкцию по эксплуатации.

## Область применения.

Ручная Электрическая Дисковая пила - инструмент, предназначенный для осуществления прямых резов в дереве, ДСП, алюминии и других материалах с помощью вращающегося режущего диска.

## 1. ОПИСАНИЕ И ВНЕШНИЙ ВИД.



- |                                   |   |
|-----------------------------------|---|
| 1. Патрубок отвода опилок.        | 8. Фиксатор от случайного нажатия.      |
| 2. Ручка защитного устройства.    | 9. Кнопка включения.                    |
| 3. Основание (опорная плита).     | 10. Фиксатор угла наклона диска.        |
| 4. Кожух неподвижный.             | 11. Фиксатор параллельной направляющей. |
| 5. Защита пильного диска.         | 12. Фиксатор шкалы глубины пропила.     |
| 6. Болт крепления пильного диска. |   |
| 7. Фланец прижимной.              |   |

## Комплектация пилы.

Ручная Дисковая пила- 1шт.

Ключ шестигранный- 1 шт.

Параллельная направляющая- 1 шт.

Пильный диск (установлен на пиле)- 1 шт.

Инструкция по эксплуатации- 1 шт.

Упаковка- 1шт.

## 2. ТЕХНИЧЕСКИЕ ХАРАКТЕРИСТИКИ.

Характеристики	CS 65
Параметры сети.	220В/50Гц
Номинальная потребляемая мощность.	1300Вт
Число оборотов хол. хода.	4500 об/мин
Размер пильного диска.	185x20 мм
Макс. глубина пропила.	65 мм
Материал опорной плиты.	Сталь

### **3. ОБЩИЕ ПРАВИЛА ТЕХНИКИ БЕЗОПАСНОСТИ.**

**ВНИМАНИЕ!** Ручные электрические дисковые пилы являются оборудованием повышенной опасности.

Строго соблюдайте следующие правила техники безопасности:

- Прочитайте и запомните эти указания до того, как приступите к работе с дисковой пилой.
- Используйте изделие только по его прямому назначению, указанному в руководстве пользователя.
- Вовремя проводите необходимое обслуживание дисковой пилы.
- Любое изменение или модификация запрещается, так как это может привести к поломке дисковой пилы или получению травм.
- Если Вы не имеете навыков в работе с устройством, настоятельно рекомендуется предварительно проконсультироваться у специалиста или опытного пользователя.
- Устройство не предназначено для использования лицами (включая детей) с пониженными физическими, сенсорными или умственными способностями или при отсутствии у них опыта или знаний, если они не находятся под контролем или не проинструктированы об использовании прибора лицом, ответственным за их безопасность.

#### **Проверка устройства.**

Каждый раз перед использованием устройства необходимо произвести его наружный осмотр на предмет отсутствия повреждений, надежности крепления узлов и деталей, целостности шнура питания.

**ВНИМАНИЕ!** Не допускается работа при любых неисправностях устройства. Отключите устройство от источника электропитания перед проведением любых регулировок, замены аксессуаров или принадлежностей, или при хранении дисковой пилы.

#### **Безопасность рабочего места.**

Убедитесь в безопасности рабочего места: оно должно быть чистым и хорошо освещённым.

#### **Рабочая форма.**

Не надевайте широкую одежду, галстук или украшения (кольца, наручные часы) во избежание попадания их в движущиеся детали механизма. Используйте защитный головной убор при работе. Надевайте маску или респиратор при работе с пылеобразующими материалами. Всегда носите защитные очки.

#### **Электропитание.**

Инструмент должен быть подключен к сети с напряжением, соответствующим напряжению, указанному в технических характеристиках. Пониженное напряжение может привести к перегрузке инструмента. Род тока- переменный, однофазный. В соответствии с европейскими стандартами инструмент имеет двойную электрическую изоляцию и, следовательно, может быть подключен к незаземленным розеткам.

- Не допускайте посторонних людей и детей к дисковой пиле.
- Держите руки на безопасном расстоянии от движущихся деталей механизма.
- Избегайте попадания любых частей тела в движущиеся детали инструмента во время выполнения рабочих операций.
- Не используйте дисковую пилу не по назначению.
- Не оставляйте дисковую пилу без присмотра во время работы механизма.

**ВНИМАНИЕ!** Двойная изоляция не заменяет обычных мер предосторожности, необходимых при работе с инструментом. Эта изоляционная система служит дополнительной защитой от травм, возникающих в результате возможного повреждения электрической изоляции внутри инструмента.

**Отключение.**

Отключайте дисковую пилу при перерывах в работе, транспортировке и чистке.

**Будьте начеку.**

- Запрещено управлять дисковой пилой под воздействием алкоголя или лекарств, которые могут повлиять на скорость вашей реакции.
- Не работайте с дисковой пилой, когда Вы устали или не имеете возможности контролировать рабочий процесс. Будьте внимательны весь период работы.
- Не лейте воду на кожух мотора и, особенно на вентиляционные отверстия.
- Запрещается использовать едкие химические вещества и жидкости для чистки устройства.

**Дополнительные правила безопасности.**

1. Перед проведением каких-либо работ с пилой убедитесь в том, что пила выключена и отключена от сети.
2. Пользуйтесь средствами защиты органов слуха.
3. Содержите защитные кожухи в исправном состоянии. Никогда не заклинивайте и не подвязывайте защитный кожух. Проверяйте работоспособность кожуха перед каждой операцией.
4. Перед работой проверьте диск, нет ли на нем трещин или повреждений. Диск с трещинами или другими повреждениями следует немедленно заменить.
5. Используйте диски только с соответствующей скоростью вращения.
6. Не дотрагивайтесь до режущего диска во время работы. Избегайте контакта с любой движущейся частью устройства, это может быть причиной серьезных травм.
7. Для уменьшения риска закусывания или отбрасывания назад большие по размерам панели должны подпираться снизу подставками около линии пиления. Не подпирайте уже распиленные части панелей.
8. При продольном пилении пользуйтесь упорами или прямоугольными направляющими.
9. Если диск заклинило, или если пила остановилась, немедленно отпустите выключатель пуска.
10. Устанавливайте на пилу диски с правильным посадочным размером.
11. Избегайте пиления по гвоздям и иным инородным твердым предметам. Перед началом работы проверьте и убедитесь в их отсутствии в заготовке.
12. Не допускайте неправильной эксплуатации шнура. Не тяните за шнур при отсоединении вилки от розетки. Оберегайте шнур от нагревания, от попадания на него масла, воды, а также острых кромок.

**Хранение.**

Храните дисковую пилу в теплом, сухом, не доступном для детей месте.

**Утилизация.**

По истечению срока службы, инструмент должен быть утилизирован в соответствии с нормами, правилами и способами, действующими в месте утилизации приборов.

**4. ЭКСПЛУАТАЦИЯ ИЗДЕЛИЯ.****Подготовка инструмента к работе.**

**ВНИМАНИЕ!** Запрещается начинать работу дисковой пилой, не выполнив требования по технике безопасности.

**Перед началом работы:**

- проверить состояние и крепление защитных кожухов, надежность срабатывания подвижного кожуха;
- проверить шпиндель от руки: его ход должен быть свободным, без заеданий;
- проверить затяжку резьбового соединения крепления пильного диска; опробовать машину на холостом ходу в течение 30 секунд (также после замены диска). При наличии вибрации заменить диск.

**ВНИМАНИЕ!** Для предотвращения поломки зубьев и получения качественной поверхности глубину пропила выставляют таким образом, чтобы пильный диск выступал из распиливаемого материала не более чем на 3 мм. Чем меньше выступает зуб, тем ровнее рез.

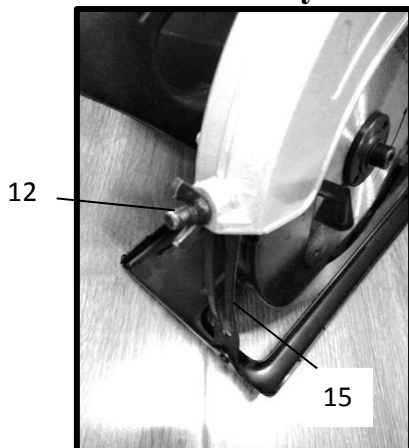
**ВНИМАНИЕ!** Не используйте лезвия пилы, которые не соответствуют характеристикам, заданным в этой инструкции.

Для снятия лезвия пилы, нажмите на фиксатор оси и прокрутите диск от руки пока фиксатор не нажмётся полностью для предотвращения вращения оси, затем используйте ключ для вывинчивания болта крепления пильного диска.



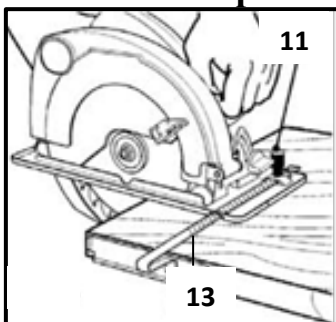
**ВНИМАНИЕ!** Убедитесь в том что зубья диска направлены в том же направлении, что и вращение инструмента ( стрелка на лезвии должна быть направлена в том же направлении, что и стрелка на инструменте.

### Установка глубины пропила.



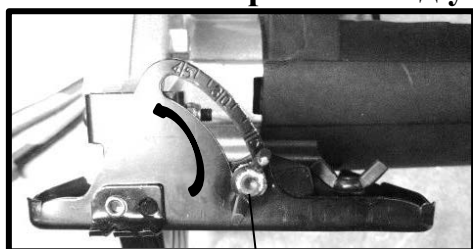
1. Перед установкой глубины пропила выньте вилку из розетки питающей сети.
2. Ослабьте фиксатор уровня глубины пропила (12) на задней стороне пилы.
3. Зафиксируйте основание пилы и потяните электродвигатель пилы вверх.
4. Выставьте необходимую глубину пропила по шкале (15). Глубина пропила должна быть на 3 мм больше, чем толщина обрабатываемого образца.

### Установка параллельной направляющей.



Пила оснащена параллельной направляющей (13) для пропила параллельна кромке распиливаемого материала. В передней части основания пилы существует отверстие, в которое сбоку вставляется параллельная направляющая. Параллельная направляющая фиксируется с помощью фиксатора(11).

### Выполнение пропила под углом.



Перед установкой угла резания выньте вилку из розетки питающей сети. Распиловка может осуществляться под углом от 90° до 45° к плоскости основания пилы.

1. Для установки угла резания ослабьте винты фиксатора угла наклона диска (10).
2. Путем наклона пилы по отношению к основанию установите необходимый угол резания.
3. Затяните винты фиксатора угла наклона диска.

## **5. ОБСЛУЖИВАНИЕ И РЕМОНТ.**

**ВНИМАНИЕ!** Регулярно проверяйте инструмент на предмет деформаций/поломок, на общее состояние электроинструмента, которое может влиять на его работу.

Ремонт электроинструмента должен осуществляться только квалифицированным персоналом уполномоченных сервисных центров. Обслуживание, выполненное неквалифицированным персоналом, может стать причиной поломки инструмента и травм.

### **Проверка состояния щеток и их замена.**

- Периодически заменяйте угольные щетки.
- Заменяйте угольные щетки, когда они изношены до критического минимума в 5 мм их длины.
- Признаком необходимой замены щеток также является сильное падение мощности инструмента.
- Работа такого инструмента категорически запрещена! Падение мощности, вызванное старыми щетками и плохим вращением двигателя, приводит к его быстрому выходу из строя.
- При длительном хранении, коллектор ротора также покрывается окисью, что ухудшает коммутацию (появляется сильное искрение между щетками и коллектором) и, как следствие, приводит к преждевременному выходу из строя ротора электродвигателя.
- Для замены щеток требуется отключить пилу из сети питания.
- Открутить крышку щеткодержателя, вынуть старые щетки, прочистить канал и вставить новые.
- Замену щеток, удаления окислов и почернений коллектора для безопасной и надежной работы инструмента рекомендуется проводить в сервисном центре.

### **Контроль состояния пильного диска.**

- Регулярно визуально осматривайте состояние пильного диска.
- Поверхность диска не должно иметь кривизны или сильного истирания боковых кромок.
- Зубья диска должны быть острыми, с ровной кромкой, без трещин.

### **Очистка инструмента.**

Обязательно очищайте инструмент по окончании работы. Как правило, засорение инструмента пылью является главной причиной его выхода из строя. Следите за чистотой инструмента!

В процессе эксплуатации необходимо следить за состоянием системы охлаждения электродвигателя:

- Прорези в корпусе электродвигателя должны быть чистыми. Эксплуатация пилы с загрязненной системой Охлаждения приводит к перегреву и поломке электродвигателя.
- Вентиляционные отверстия должны быть чистыми и свободными от засорений.
- Для очистки внешней поверхности корпуса использовать мягкую ткань или щетку.
- Аккуратно протрите корпус сухой или слегка увлажненной мягкой тканью. Остатки влаги удалять мягким лоскутом ткани.
- Запрещается мыть корпус проточной водой! Избегайте попадания воды внутрь изделия! Не используйте для чистки абразивные материалы или растворители.
- Запрещается использовать агрессивные химические вещества (кислоты и т.д.), которые могут вступить в реакцию с пластиковыми частями корпуса.
- Не допускайте попадания внутрь инструмента жидкости, не погружайте инструмент или его части в жидкость, не мойте его проточной водой!

- Периодически прочищайте пылесосом на малой мощности вентиляционные отверстия в корпусе инструмента. Такую чистку следует проводить регулярно, не менее 2 раз в год.

### **Правила хранения, транспортировки и утилизации инструмента.**

- Электрическую пилу, инструкции по эксплуатации, и все комплектующие детали следует хранить в сухом, безопасном месте. Это обеспечивает доступ ко всем деталям и всей необходимой информации в дальнейшем.
- Пильные диски рекомендуется хранить в коробке, смазав поверхность зубьев жидким машинным маслом для защиты от коррозии.
- Не оставляйте на открытом солнце. Это может привести к деформации пластиковых частей и возникновению угрозы безопасности.
- Инструмент в упаковке изготовителя можно транспортировать всеми видами крытого транспорта при температуре воздуха от -10 до +40°C и относительной влажности до 80% (при температуре +25°C). При транспортировании должны быть исключены любые возможные удары и перемещения упаковки с инструментом внутри транспортного средства.
- Инструмент должен храниться в отапливаемом, вентилируемом помещении, в недоступном для детей месте, исключая попадание прямых солнечных лучей, при температуре от +5 до +35°C, и относительной влажности до 80% (при температуре +25°C).
- Данный инструмент и комплектующие узлы изготовлены из безопасных для окружающей среды и здоровья человека материалов и веществ.
- Тем не менее, для предотвращения негативного воздействия на окружающую среду, по окончании использования инструмента (истечению срока службы) или его непригодности к дальнейшей эксплуатации, инструмент подлежит сдаче в приемные пункты по переработке металлолома.
- Утилизация инструмента и комплектующих узлов заключается в его полной разборке и последующей сортировке по видам материалов и веществ, для последующей переплавки или использования при вторичной переработке.
- По истечении срока службы, инструмент должен быть утилизирован в соответствии с нормами, правилами и способами, действующими в месте утилизации бытовых приборов.
- Утилизация инструмента должна быть произведена без нанесения экологического ущерба окружающей среде, в соответствии с нормами и правилами, действующими на территории Российской Федерации.

### **6. ТИПИЧНЫЕ НЕИСПРАВНОСТИ И МЕТОДЫ УСТРАНЕНИЯ.**

<b>Неисправность</b>	<b>Возможная причина</b>	<b>Метод устранения</b>
Электродвигатель не включается.	1. Отсутствие напряжения в сети. 2. Неисправен выключатель. 3. Обрыв обмоток электродвигателя.	1. Удостовериться в наличии и напряжении. 2. Обратитесь в сервисный центр. 3. Обратитесь в сервисный центр.
Повышенное искрение щеток на коллекторе ротора.	1. Износ щеток. 2. Загрязнение коллектора. 3. Обрыв обмоток ротора.	1. Заменить щетки. 2. Обратитесь в сервисный центр. 3. Обратитесь в сервисный центр.
Появление дыма и запаха горелой	1. Неисправность обмоток ротора или статора.	1. Обратитесь в сервисный центр

изоляция.		
Перегревание электродвигателя.	1. Загрязнение вентиляционных отверстий в корпусе. 2. Электродвигатель перегружен.	1. Очистить инструмент сухой щеткой. 2. Снять нагрузку, дать время на отдых.
Электродвигатель не развивает полную МОЩНОСТЬ.	1. Низкое напряжение в сети питания. 2. Сгорела обмотка или обрыв в обмотке.	1. Проверьте сеть питания. 2. Обратитесь в сервисный центр.

**ВНИМАНИЕ!** Во всех случаях нарушения нормальной работы инструмента, например: падение оборотов двигателя, изменение шума, появление постороннего запаха, дыма, вибрации, стука - прекратите работу и обратитесь в сервисный центр.

**ВНИМАНИЕ!** Изготовитель оставляет за собой право вносить изменения в конструкцию и комплектацию изделия, без предварительного уведомления, с целью улучшения его потребительских качеств.

## 7. УСЛОВИЯ ГАРАНТИЙНОГО ОБСЛУЖИВАНИЯ.

Поздравляем Вас с покупкой нашего изделия, и выражаем признательность за Ваш выбор. Надежная работа данного изделия в течение всего срока эксплуатации - предмет особой заботы наших сервисных центров. В случае возникновения каких-либо проблем в процессе эксплуатации изделия рекомендуем Вам обращаться только в сервисные центры, адреса и телефоны которых Вы сможете найти в Гарантийном талоне или узнать в магазине.

При покупке изделия Требуется проверки его комплектности и исправности в Вашем присутствии, инструкцию по эксплуатации и заполненный Гарантийный талон на русском языке. При отсутствии у Вас правильно заполненного гарантийного талона мы будем вынуждены отклонить Ваши претензии по качеству данного изделия.

Во избежании недоразумений убедительно просим Вас перед началом работы с изделием внимательно ознакомиться с инструкцией по его эксплуатации.

Обращаем Ваше внимание на исключительно бытовое назначение данного изделия.

Правовой основой настоящих гарантийных условий является действующее Законодательство и, в частности, Закон "О защите прав потребителей".

Гарантийный срок на данное изделие составляет 12 месяцев, и исчисляется со дня продажи через розничную торговую сеть. В случае устранения недостатков изделия, гарантийный срок продлевается на период, в течение которого оно не использовалось.

Наши гарантийные обязательства распространяются только на неисправности, выявленные в течение гарантийного срока и обусловленные производственными факторами.

Обращаем Ваше внимание на то, что данный инструмент служит исключительно для личных, семейных и домашних нужд, не связанных с осуществлением предпринимательской деятельности

**Гарантийные обязательства не распространяются на неисправности изделия, возникшие в результате:**

- Несоблюдения пользователем предписаний инструкции по эксплуатации изделия. Механического повреждения, вызванного внешним ударным или любым иным воздействием. Использования изделия в профессиональных целях и объёмах.
- Применения изделия не по назначению.
- Стихийного бедствия, действия непреодолимой силы (пожар, несчастный случай, наводнение, удар молнии и др.) или иными бытовыми факторами.



- Неблагоприятных атмосферных и иных внешних воздействий на изделие, таких как дождь, снег, повышенная влажность, нагрев, агрессивные среды.
- Использования принадлежностей, расходных материалов и запчастей, не рекомендованных или не одобренных производителем.
- Проникновения внутрь изделия посторонних предметов, насекомых, материалов или веществ. Попыток самостоятельного ремонта инструмента, вне уполномоченного сервисного центра. К безусловным признакам которых относятся: сорванные гарантийные пломбы, заломы на шлицевых частях крепежных винтов, частей корпуса и т.п.
- На сменные принадлежности (аксессуары и расходные материалы), вышедшие из строя вследствие нормального износа, такие как: угольные щетки, токоподводящие провода и кабели, зажимы, держатели, защитные щитки и т.п.
- На расходные и режущие приспособления: пильные диски и элементы их крепления
- На неисправности, возникшие в результате перегрузки, а также вследствие несоответствия параметров напряжения сети номинальному, повлекшей выход из строя электродвигателя (ротора и статора одновременно; сгорание ротора или статора с оплавлением изоляционных втулок), выключателей, выпрямителя, автоматических контрольных плат других узлов и деталей.

К безусловным признакам перегрузки изделия относятся, помимо прочих: появление цветов побежалости, деформация, обугливание изоляции проводов под воздействием высокой температуры

- Ненадлежащего обращения при эксплуатации, хранении и обслуживании (наличие ржавчины, засорение системы охлаждения отходами, несвоевременной очистки, блокировки узлов и механизмов, забивание внутренних и внешних полостей пылью и грязью).

Изготовитель обязуется в течение гарантийного срока эксплуатации безвозмездно исправлять дефекты продукции. Гарантийный ремонт инструмента производится изготовителем по предъявлению гарантийного талона, а послегарантийный - в специализированных ремонтных мастерских. Изготовитель не принимает претензии на некомплектность и механические повреждения инструмента после его продажи.

#### **Адреса Сервисных центров**

- г.Н.Новгород, Московское шоссе, 300 т. +7 (831) 274-89-66, 274-89-74, 274-89-68  
- г.Казань, Сибирский тракт, 34/12 т. +7 (843) 526-74-84, 526-74-85

Изделие сдаётся на гарантийный ремонт **В ПОЛНОЙ КОМПЛЕКТАЦИИ, ОЧИЩЕННОЕ ОТ ПЫЛИ И ГРЯЗИ!**

Транспортные расходы не входят в объем гарантийного обслуживания.

- В случае несвоевременного извещения о выявленных неисправностях, фирма Продавец оставляет за собой право отказаться полностью или частично от удовлетворения предъявляемых претензий (ст.483 ГК РФ)

- Запрещается нарушение заводских регулировок. Регулировку должны производить только в сервисном центре.

- Ответственность по настоящей гарантии ответственности за товар могут быть переданы Покупателем другим лицам при условии, что лицо, принявшее на себя права по гарантийной ответственности за товар, одновременно принимает на себя и все обязательства, принятые подписавшим настоящий договор Покупателем.

Требуйте от организации, продавшей изделие, правильного и полного заполнения всех граф настоящего документа.

Талон, заполненный неправильно, является недействительным.

Поля, отмеченные в гарантийном талоне \* (в т.ч. на обороте), обязательны к заполнению!

При не полностью заполненном талоне, покупатель теряет право на бесплатный ремонт.

На протяжении всего гарантийного срока сохраняйте комплектность набора и заводскую упаковку инструмента.



Продукция соответствует требованиям: **ТР ТС 004/2011** «О безопасности низковольтного оборудования»; **ТР ТС 010/2011** «О безопасности машин и оборудования»; **ТР ТС 020/2011** «Электромагнитная совместимость технических средств»

**Импортер и уполномоченный представитель изготовителя: ООО "ПБЛ"**  
603005, Россия, г. Нижний Новгород, ул. Ульянова, д. 7, пом. ПЗ.

**REDVERG**  
**ГАРАНТИЙНЫЙ ТАЛОН № \_\_\_\_\_**

**Уважаемый покупатель! Вы приобрели оборудование фирмы RedVerg!**  
Компания RedVerg гарантирует бесплатный ремонт оборудования в течение 12 месяцев со дня продажи через торговую сеть при наличии оригинала гарантийного талона установленного образца, а также при правильной эксплуатации изделия согласно прилагаемой инструкции.

**ГАРАНТИЙНЫЕ УСЛОВИЯ:**  
В течение гарантийного срока владелец имеет право на бесплатный ремонт изделия по неисправностям, которые явились следствием производственных дефектов. Техническое обслуживание изделия на предмет установления гарантийного случая производится в авторизованных производителем сервисных центрах. Гарантийный ремонт производится только при наличии гарантийного талона. При отсутствии гарантийного талона, а также при не полностью заполненном талоне, гарантийный ремонт не производится, претензии по качеству не принимаются, при этом гарантийный талон считается действительным и изымается гарантийной мастерской. Инструмент предоставляется в ремонт в комплекте с рабочими сменными приспособлениями и элементами их крепления. Заменяемые детали переходят в собственность мастерской.

**Гарантийные обязательства не распространяются на следующие случаи:**  
- несоблюдение пользователем предписания инструкции по эксплуатации, ненадлежащее хранение и обслуживание, использование инструмента не по назначению;  
- эксплуатация инструмента с признаками неисправности (повышенный шум, вибрация, неравномерное вращение, потеря мощности, снижение оборотов, сильное искрение, запах гари);  
- при наличии механических повреждений (трещин, сколов) корпуса или шнура электропитания;  
- при наличии повреждений, вызванных действием агрессивных сред и высоких температур или иных внешних факторов, таких как дождь, снег, повышенная влажность и др., например, при коррозии металлических частей;  
- при наличии повреждений, вызванных сильным внутренним или внешним загрязнением, попаданием в инструмент инородных тел, например, песка, камней, материалов и веществ, не являющихся отходами, сопровождающими применение инструмента по назначению, ненадлежащим уходом.

**Товар получен в исправном состоянии, без видимых повреждений, в полной комплектации, проверен в моем присутствии, претензий по качеству товара не имею. С условиями гарантийного обслуживания ознакомлен и согласен:**

Наименование изделия \_\_\_\_\_  
Страна- производитель \_\_\_\_\_  
Дата производства \_\_\_\_\_ месяц \_\_\_\_\_ год  
Модель \_\_\_\_\_  
Серийный номер \_\_\_\_\_  
Подпись продавца \_\_\_\_\_  
Дата продажи \_\_\_\_\_

Штамп торговой организации: \_\_\_\_\_

Гарантийный талон является документом, дающим право на гарантийное обслуживание приобретенного оборудования

- при неисправностях, возникших вследствие перегрузки, повлекшей выход из строя сопряженных или последовательных деталей, например, ротора и статора, а также вследствие несоответствия параметров электросети напряжению, указанному в табличке номиналов;  
- при выходе из строя быстросмазывающихся деталей и комплектующих (угольных щёток, приводных ремней и колёс, резиновых уплотнений, сальников, смазки, свечей зажигания, защитных кожухов, направляющих роликов, створок и т.п.), сменных приспособлений (пилы, ножей, дисков, триммерных головок, фосунок, сварочных наконечников, патронов, подошв, цанг, сверл, буров, шин, цепей, звездочек, болтов, гаек и фланцев крепления, аккумуляторов);  
- при вскрытии, попытках самостоятельного ремонта и смазки оборудования, при внесении самостоятельных изменений в конструкцию изделия о чем свидетельствуют, например, заломы на шлицевых частях крепежа корпусных деталей, отсутствующие или недовернутые винты и элементы крепления, щели на корпусе, удлиненный шнур питания;  
- при отсутствии повреждений или изменений серийного номера на оборудовании или в гарантийном талоне, или при их несоответствии;  
- при перегреве изделия или не соблюдении требований к составу и качеству топливной смеси, повлекшего выход из строя поршневой группы, к безусловным признакам которого относятся заклинение поршневого кольца и/или наличие царапин и потеростей на внутренней поверхности цилиндра и поверхности поршня, разрушение или оплавление опорных подшипников шатуна и поршневого пальца;  
- на профилактическое обслуживание (регулировка, чистка, промывка, смазка и прочий уход).  
Срок гарантии продлевается на время нахождения изделия в гарантийном ремонте.

№ \_\_\_\_\_  
Дата приема в ремонт \_\_\_\_\_  
Дата выдачи \_\_\_\_\_  
Подпись клиента \_\_\_\_\_

№ \_\_\_\_\_  
Дата приема в ремонт \_\_\_\_\_  
Дата выдачи \_\_\_\_\_  
Подпись клиента \_\_\_\_\_

№ \_\_\_\_\_  
Дата приема в ремонт \_\_\_\_\_  
Дата выдачи \_\_\_\_\_  
Подпись клиента \_\_\_\_\_

№ \_\_\_\_\_  
Дата приема в ремонт \_\_\_\_\_  
Дата выдачи \_\_\_\_\_  
Подпись клиента \_\_\_\_\_

## Адреса Сервисных центров по обслуживанию инструмента и оборудования RedVerg:

- Абакан, ИП Пушин А.М., ул. Вяткина, (3902) 21-51-77  
 Астрахань, ИП Альбаева Г.М. ("Инструментал") ул. Рождественского, 1Ж, (8512) 35-14-46, 50-21-21  
 Астрахань, ИП Остроухов К.В. ("ПЕРИТОРИЯ ИНСТРУМЕНТА"), ул. Славянская, 24, (8512) 23-84-14, 23-84-15, 8-909-376-14-56  
 Астрахань, ООО "ТЕХНИК", ул. 3-я Зеленгинская, 56А, юрт. 1, (8512) 45-00-66  
 Балаково, ИП Кремнев И.Н., ул. Пролетарская, 69, (8453) 46-42-41  
 Барнаул, ООО "АЙСБЕРГ-СЕРВИС", ул. Северо-Западная, 54, (3852) 75-49-50, 36-20-02  
 Белгород, ИП Шаметов Е.Г., ул. Серафимовича, 59, (4722) 24-85-07  
 Белгород, ООО "БЕЛПТС", ул. Корчанская, 39В, (4722) 30-07-33, 8-980-384-53-23  
 Брянск, ООО "Электротехцентр", пер. Металлистов, 4А, (4832) 57-18-76  
 Брянск, ИП Раскин А.Е. (СЦ "STANKO"), ул. Перевета, 20, (4632) 58-02-42, 8-920-600-22-16  
 Владивосток, ИП Мусорин В.В. (СЦ "Снежный Барс"), ул. Калининская, 4А, стр.4, 8-914-714-61-42  
 Владимир, ИП Позволев И. К., ул. Горького, 50А, 8(4922)47-02-37  
 Волгоград, ООО "СК Славяне", ул. Рионская, 8А, (8442) 36-40-50, 36-40-44  
 Воронеж, ИП Русин А.А., ул. Белояра, 205, офис 206, (473) 333-03-31, 333-03-32, 251-24-25  
 Выкса, ИП Матюков В.В., ул. Лермонтова, 44, (3177) 3-70-99  
 Глазов, ИП Ведерникова А.В. ("Техногаз"), ул. Пракениникова, 12, (34141) 3-66-30  
 Дмитровград, ИП Шубин В.Н., ул. Гоголя, 28, (84235) 72-69-8  
 Дмитровград, ООО "Вариант-О", ул. Куйбышева, 142, (84235) 5-80-75, 5-80-86  
 Екатеринбург, ООО "ИНТИС-Сервис", ул. Шефская, 3Г, (343) 219-28-47, 201-64-10  
 Екатеринбург, ООО "Макс-О", ул. Новоспасская, 1, (343) 213-23-33  
 Ефремов, ООО "Ингрия 1", ул. Свердлова, 4, (953) 952-89-63  
 Иваново, ООО "Зубило Центр", ул. Станко, 1, (4932) 45-21-08, 45-21-09  
 Ижевск, ИП Вострелов А.А. (СЦ "СССР"), ул. Зиньная, 2А, (3412) 67-05-37, 8-909-061-94-54  
 Ижевск, СЦ ТМК, ул. Удмуртская, 206, (3412) 24-54-41  
 Йошкар-Ола, ИП Бешарова С.В. (СЦ "Мидас"), ул. Советская, 173, (8362) 41-77-43, 45-73-68  
 Йошкар-Ола, ИП Попов А.Н., б-р Данилова, 6, 8-927-883-81-23  
 Иркутск, ООО "Стандарт", ул. 1-я Московская, 1 склад 5, (3952) 48-15-15, 48-16-16  
 Иркутск, ООО ВСРТА "Кемеровские заводы", ул. Рабочего штаба, 87, (3952) 77-91-02  
 Калининград, ООО "Юпитер-Сервис" (Салон моторной техники "Юпитер"), пр. Московский, 253, (4012) 59-06-10, 8-921-104-56-78  
 Касимов, ИП Батров Н.А., ул. Советская, 26, 8(49131)3-39-82  
 Каспийск, ИП Мусаев Д. М., ул. Гамзата Цадасы, 61, 8 903-423-73-94, 8 988-422-77-22  
 Кемерово, АСЦ Инструмент-сервис, ул. Радищева, 1 Б, 8-951-606-13-45  
 Кемерово, ООО "Лидер" ул. Базовая, 6, (3842) 76-10-92, 38-19-38  
 Кемерово, ООО "Техносервис", ул. Сибирская, 40, 8-923-503-50-00  
 Киров, ООО Неолит, ул. Пугачева, д. 1, (8332) 560-560  
 Комсомольск-на-Амуре, ИП Афанасьева Н.В. ("ВостокПромАвтоматика"), ул. Юбилейная, 10/3, 8-962-297-15-12, (4217) 51-15-12  
 Кострома, ИП Цветков А.К. (СК "Садовый Мастер"), ул. Никитская, 70А, 8-953-667-61-99, 8-915-901-87-92  
 Краснодар, ИП Дуванский А.А. (СЦ "SC"), ул. Пригородная, 1/10, (861) 944-08-50  
 Краснодар, ИП Кутелова С., ул. Героев Разведчиков, 40 офис 28, 8-900-262-37-00  
 Краснодар, ИП Лоповин Д. С., ул. Новороссийская, 71, (861) 219-59-19, 219-54-20  
 Краснодар, ИП Попов М.В. (ООО "АРСЕНАЛПРЕИДИНГ"), ул. Отделение №2  
 Аф "Солнечная", 9/5(861) 212-62-15, 8-988-361-51-99  
 Красноярск, ИП Борисов А.Л. (СЦ "БАП"), ул. Рейдовая, 46, (391) 232-56-30 мастер, 281-04-29  
 Красноярск, ИП Высоцкий В.А. (СЦ "Электротальнас"), ул. Спандаряна, 7, (391) 294-52-82, 293-54-33, 8-953-593-40-33  
 Курган, ИП Якимова Е.А. ("НИТАСИ СЕРВИС ПЛЮС"), ул. К. Маркса, 106, (3522) 64-01-79  
 Курск, ООО "ДЕКОМ", ул. Ленина, 12, (4712) 51-20-10, 52-02-01, 51-04-94  
 Липецк, СЦ ТМК, ул. Космонавтов 2, (4742) 34-03-50  
 Междуреченск, ИП Машер В.В., ул. Первомайская, 20, 8(34677)32-2-34  
 Моск. обл., Раменское, ООО "РемТехСервис", ул. Северное шоссе, 15, (495) 507-43-75
- Москва, ООО "АМТ-С", ул. Остафьевская, 14, (495) 778-19-00, 642-32-24, 8-903-217-84-15  
 Москва, ООО "ТЭМПО", ул. Маршала Прошлякова, 6, стр.1а, (495) 255-26-67, 772-11-36  
 Нижний Новгород, ООО Металлсервис, ул. Монганская, 22 Б, 8(86554)9-58-29  
 Нижний Новгород, ООО "Мастер", пр. Химиков, 53-1, (8555) 30-62-06  
 Новокузнецк, ИП Коньков С.Г., ул. Кузнецкое шоссе, 201, 8-923-464-04-21  
 Новокузнецк, СЦ ТМК, пр-т Октябрьский, 66А, (3843) 20-07-84  
 Новосибирск, ООО "ПИСКО центр", пр. Станционная, 28/3, (383) 292-84-96  
 Новосибирск, ООО "Мастер-СБТ", пр. Дзержинского, 1/2, (383) 363-87-60  
 Новосибирск, ООО "Фраксас", ул. Толмачевская, 19, (383) 303-11-28, 8-913-483-39-77  
 Омск, ИП Караваев Д.А., ул. Кыштыльская, 5/2, (35130) 7-05-12  
 Омск, ООО "Инструмент Сервис", ул. 24 Линия, 59, (3812) 66-24-99  
 Омск, ООО "Инструмент Снаб", ул. 10лет Октября, 76, (3812) 56-90-02, 38-56-85  
 Орел, ИП Перedelский А. И., ул. Комсомольская, 231, 8(4862)724-116  
 Оренбург, ООО "МегаФорс", пр-т Дзержинского, 2, (3532) 54-02-50, 27-87-97  
 Орлов, ООО "СЦ Шедар", с. Ивановка, ул. Молодежная, 4, (3532) 58-75-75  
 Павлово, ИП Мохов Н.П., ул. Коммунистическая, 1, (83171) 5-11-31  
 Пенза, СЦ ТМК, ул. Рахманинова, 4А, (8412) 99-11-06  
 Пенза, ИП Флименкова В.Ю. (СЦ "ХозяинЪ"), ул. Васильева, 7, (342) 227-53-38, 294-39-88, 8-908-272-12-12  
 Похитоньево, ИП Зиятдинов О. Р., ул. Шевченко, 16, 8 927-608-03-50  
 Псков, ООО "Сервисный центр "Мастер", ул. Первомайская, 33, (8112) 72-45-55  
 Пятигорск, ООО "КАВИНТЕХСТРОЙ", ул. Ермолова, 14А, (8793) 39-87-54  
 Реутов, ИП Овсянко В.А., ул. Северный проезд, 1, (495) 943-24-19  
 Ростов-на-Дону, ООО "Техно Сервис", пер. Крепостной, 181/3, (863) 266-61-01, 266-61-05  
 Рязань, ИП Ильина Н.С. ("Мастерская по ремонту"), ул. Зубковой, 8а (завод Точивест) (4912) 32-07-81, 8-920-951-01-00  
 Самара, ИП Колоколов Д. В. ProfService, ул. Физкультурная, д. 17(вход с торца), (846)990-54-46  
 Самара, ООО "Самара ТекСервис", ул. Говарная, 70, (846) 931-24-63  
 Санкт-Петербург, ООО "Электродвижущая сила", ул. Черныховского, 15, (812) 572-30-20, 716-87-49 работают с 12:00  
 Санкт-Петербург, ИП Новиков А.А. (СЦ "PROF"), ул. Южное шоссе, 37, (812) 985-68-60  
 Санкт-Петербург, ТПО "Евротек", ул. Софийская, 14, (812) 269-06-45, 449-62-02  
 все кроме ручного инструмента  
 Санкт-Петербург, ООО "Бенкс-центр Невский", Белоостров, ул. Новое шоссе, 45, литер Б, (812) 925-11-51, 932-22-71  
 Саранск, ООО "Прогресс-М", ул. Рабочая, 103, (8342) 24-77-47, 24-52-02  
 Саратов, ИП Пундер Д. А., ул. Большая садовая, 248, лит. ДД1, 8-919-822-02-42; 8-965-883-91-00; 8-904-243-67-65  
 Севастополь, ИП Малинка А. Н., ул. Толстого, 7, 8 978-018-27-90  
 Севастополь, ИП Токарев С.А. (СЦ "СТАРМЕХ"), пр-кт Генерала Острякова, 152, 8-988-348-03-88  
 Сочи, п. Лазаревское, ООО Коваль", ул. Калараш, 165, 8-918-401-17-79  
 Ставрополь, ИП Самбураева М.К., ул. Достоевского, 75, (8652) 22-12-54, 8-918-752-93-22  
 Ставрополь, ООО "Дом и Сад", ул. Доваторцев, 35, (8652) 94-48-56, 77-70-02  
 Сургут, ИП Матвеева А. Р., пр-т Комсомольский, 13, (3462) 26-21-51  
 Тюмень, ИП Таффарова Е. М. СЦ Инструмент 72, ул. 30 лет Победы, д.113, стр. 1, (3452)56-02-07  
 Тюмень, ИП Синевский И. Д., пр-д Заречный, 6/1, (3452) 47-72-71, 8-922-266-40-88  
 Улан-Удэ, ИП Коркина О. Ю. ("Центр Техники BOSCH"), ул. Сахьяновой, 9, (3012) 43-70-54  
 Ульяновск, ООО "ТУМА", ул. Марата 8, (8422) 44-54-72  
 Уссурийск, ООО "БЛИЖЕ К ДЕЛУ", ул. Пушкина, 17, (4234) 33-49-80  
 Уфа, СЦ ТМК, ул. Менделеева, 21, (8347) 241-72-12  
 Чебоксары, ЗАО "Телерадиосервис", ул. Маршадское шоссе, 9, (8352) 66-27-54  
 Чебоксары, ООО "Спрут-Сервис", ул. Хевельская, 1А, (8352) 28-80-37, 28-80-37  
 Череповец, ООО "Технотрейд", ул. Беллинского, 3, (8202) 24-05-10  
 Шахунья, ООО "ИмпериЯ", ул. К. Маркса, 87, (3152) 2-24-00  
 Электросталь, ИП Овсянко В.А., ул. Корешкова, 2, ТК "Егорка" пав. Д, 18, (495) 943-24-19, 8-963-752-06-34  
 Ярославль, ИП Синицын А.А., ул. 1-я Тарная, 18, (4852) 49-32-56, 49-32-57, 49-32-58

**РЕДВЕРГ.РФ**