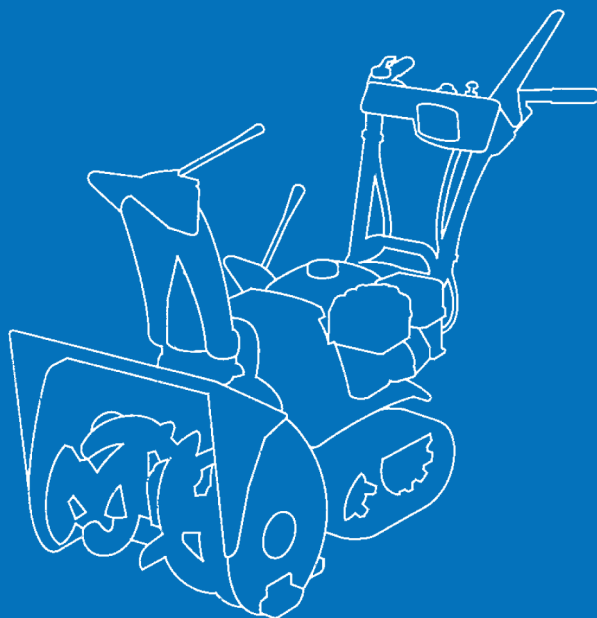


**HONDA**  
POWER PRODUCTS

# СНЕГООЧИСТИТЕЛЬ HSS655



**РУКОВОДСТВО  
ПО ЭКСПЛУАТАЦИИ**



---

Благодарим Вас за приобретение малогабаритного снегоочистителя Honda.

Данное руководство содержит описание приемов работы и обслуживания малогабаритного снегоочистителя Honda серии HSS655

Указанные в данном руководстве сведения соответствуют состоянию выпускаемой продукции на дату подписания документа в печать.

Компания Honda Motor Co., Ltd оставляет за собой право в любое время вносить изменения в данное руководство без предварительного предупреждения и без каких-либо обязательств со своей стороны.

Запрещается воспроизведение какой-либо части данной публикации без письменного разрешения.

Данное руководство должно рассматриваться как неотъемлемая часть малогабаритного снегоочистителя, и передаваться следующему владельцу при его продаже.

Уделяйте особое внимание указаниям, следующим за надписями:

**ПРЕДУПРЕЖДЕНИЕ** Обозначает высокую вероятность серьезного травмирования или гибели людей в случае нарушения инструкций.

**ВНИМАНИЕ:** Указывает на вероятность травмирования людей либо повреждения оборудования в случае несоблюдения инструкций.

**ПРИМЕЧАНИЕ:** Обозначает дополнительные полезные сведения.

При возникновении каких-либо затруднений или вопросов по эксплуатации или обслуживанию малогабаритного снегоочистителя обращайтесь к официальному дилеру компании Honda.

**ПРЕДУПРЕЖДЕНИЕ**

**Работа с данным оборудованием требует принятия мер, обеспечивающих безопасность оператора и окружающих. Перед началом работы внимательно прочтите данное руководство. В противном случае существует вероятность получения травмы или повреждения оборудования.**

На большинстве иллюстраций приведена модификация ETD1.

- Приведенные в руководстве иллюстрации могут изменяться применительно к типу малогабаритного снегоочистителя.

**Утилизация**

В целях защиты окружающей среды не выбрасывайте отслужившее свой срок изделие, аккумуляторную батарею, и не сливайте отработанное моторное масло в контейнеры для бытовых отходов, на землю или в водоемы. Соблюдайте требования действующего законодательства по защите окружающей среды; по вопросам утилизации обращайтесь к дилерам Honda.

## СОДЕРЖАНИЕ

---

1. МЕРЫ БЕЗОПАСНОСТИ.....	3
2. РАСПОЛОЖЕНИЕ ПРЕДУПРЕЖДАЮЩИХ ТАБЛИЧЕК .....	9
Расположение сертификационной таблички и наклейки с данными по уровню шума.....	10
3. ОСНОВНЫЕ УЗЛЫ И ДЕТАЛИ .....	11
4. ОРГАНЫ УПРАВЛЕНИЯ.....	14
5. КОНТРОЛЬНЫЙ ОСМОТР ПЕРЕД НАЧАЛОМ РАБОТЫ.....	21
6. ПУСК ДВИГАТЕЛЯ .....	27
Модернизация карбюратора для эксплуатации на большой высоте над уровнем моря .....	32
7. ЭКСПЛУАТАЦИЯ СНЕГООЧИСТИТЕЛЯ .....	33
8. ОСТАНОВКА ДВИГАТЕЛЯ.....	41
9. ТЕХНИЧЕСКОЕ ОБСЛУЖИВАНИЕ .....	42
10. ХРАНЕНИЕ.....	55
11. ТРАНСПОРТИРОВКА .....	58
12. ВОЗМОЖНЫЕ НЕИСПРАВНОСТИ И СПОСОБЫ ИХ УСТРАНЕНИЯ .....	61
13. ТЕХНИЧЕСКИЕ ХАРАКТЕРИСТИКИ.....	62
АДРЕСА ОСНОВНЫХ ДИСТРИБЬЮТОРОВ КОМПАНИИ Honda	

### ПРЕДУПРЕЖДЕНИЕ

Для обеспечения безопасной работы



- Для обеспечения безопасной работы  
Конструкция Honda обеспечивает безопасность и надежность в эксплуатации при условии соблюдения всех требований изготовителя.  
Внимательно прочтите и изучите данное руководство перед тем, как приступить к эксплуатации снегоочистителя. В противном случае возможно травмирование людей или повреждение оборудования.



- Не засовывайте руку в направляющий (снегоотводящий) желоб при работающем двигателе, это чревато травмированием.



- Если направляющий желоб забит снегом, остановите двигатель, и прочистите желоб с помощью деревянной палки.
- Не засовывайте руку в направляющий (снегоотводящий) желоб при работающем двигателе, это чревато травмированием.



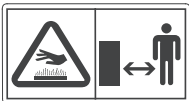
- Отработанные газы содержат токсичный оксид углерода, который представляет собой бесцветный газ без запаха. Вдыхание углекислого газа может привести к потере сознания и последующей смерти.
- При работе двигателя снегоочистителя в закрытом помещении (или даже в частично закрытом помещении) вдыхаемый воздух может содержать опасную концентрацию отработавших газов.
- Эксплуатация снегоочистителя в гаражах, домах или вблизи открытых окон или дверей запрещена.



- Не допускайте нахождения людей или домашних животных вблизи работающего снегоочистителя.



- Запрещается стоять или работать в непосредственной близости от шнекового питателя при работающем двигателе. Стопа ноги может попасть в механизм при внезапном начале его работы, что чревато серьезным травмированием.



- Нагретая выпускная система способна причинить серьезные ожоги. Не прикасайтесь к компонентам выпускной системы непосредственно после работы двигателя.



- Бензин является легковоспламеняющимся веществом и при определенных условиях взрывоопасен.
- Запрещается курить или подносить открытое пламя и искрящие предметы к местам заправки топливом, а также к местам хранения емкостей с бензином.
- Заправку топливного бака следует производить только при неработающем двигателе на открытом воздухе или в хорошо проветриваемых помещениях.
- Не допускайте переполнения топливного бака; убедитесь, что после заправки крышка топливного бака надежно закрыта.



- Не допускайте появления открытого пламени или искр вблизи от аккумуляторной батареи. Выделяющийся из аккумуляторной батареи газ взрывоопасен.



- Обращайтесь с электролитом аккумуляторных батарей с предельной осторожностью, так как в нем содержится раствор серной кислоты. Контакт электролита с кожей может причинить ожог, а его попадание в глаза – привести к слепоте.



- Не позволяйте детям и другим людям прикасаться к аккумуляторной батарее. Работать с аккумуляторной батареей разрешается только людям, знающим правила безопасного обращения с ней.



- Не пользуйтесь аккумуляторной батареей, если уровень электролита находится ниже метки минимально допустимого уровня. Это может привести к взрыву, сопровождающемуся серьезными травмами.



- Во избежание получения ожогов электролитом работайте с аккумуляторной батареей в защитных очках и резиновых перчатках.



- Перед началом работы с аккумуляторной батареей прочтите правила, изложенные в данном руководстве. Несоблюдение инструкций чревато травмированием или повреждением снегоочистителя.

#### Ответственность оператора

- Оператор обязан знать способы быстрой остановки снегоочистителя и понимать работу всех органов управления.
- Не разрешайте работать со снегоочистителем лицам не ознакомленным должным образом с руководством по эксплуатации. При появлении людей или животных перед снегоочистителем во время его работы, немедленно отпустите рукоятки включения привода шнека и привода, чтобы остановить снегоочиститель и исключить травмирование вращающимся шнеком.

## ПРЕДУПРЕЖДЕНИЕ

Для обеспечения безопасной работы необходимо:

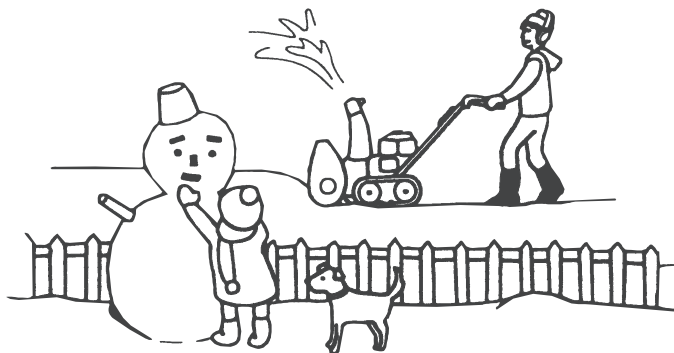
- Перед запуском двигателя всегда производите контрольный осмотр машины (страница 21-26). Это позволит предотвратить несчастный случай или повреждение оборудования.
- Конструкция снегоочистителя Honda обеспечивает безопасность и надежность в эксплуатации при условии соблюдения всех инструкций изготовителя. Внимательно прочтите и изучите данное руководство перед тем, как приступать к эксплуатации снегоочистителя. В противном случае возможно травмирование людей или повреждение оборудования.
- Перед началом работы изучите место, в котором будет производиться уборка снега. Удалите мусор и другие препятствия, о которые снегоочиститель может удариться или которые могут попасть в направляющий желоб, так это может привести к травме или повреждению снегоочистителя.
- Перед началом работы произведите осмотр снегоочистителя. Отремонтируйте поврежденные части и устраните неисправности.  
Если в процессе работы снегоочиститель ударился в какое либо препятствие, немедленно остановите двигатель и проверьте наличие повреждений. Поврежденное оборудование увеличивает вероятность травмирования во время работы.
- Не работайте на снегоочистителе при плохой видимости. В условиях плохой видимости вероятность удара о препятствие или травмирования повышается.
- Запрещается применять снегоочиститель для уборки снега с гравийной дорожки или проезжей части, так как может произойти подбор и выброс камней. Это чревато травмированием окружающих





## ПРЕДУПРЕЖДЕНИЕ

- Ориентируйте направляющий желоб так, чтобы отбрасываемый снег не попадал в оператора, окружающих, окна и другие предметы. Не прикасайтесь к направляющему желобу при работающем двигателе.
- Дети и животные должны быть выведены из места проведения работ, во избежание получения травм от летящего мусора или контакта с снегоочистителем.
- Запрещается применять снегоочиститель для чистки крыш.
- Во избежание опрокидывания машины будьте осторожны при смене направления движения снегоочистителя во время работы на склонах.
- Снегоочиститель может перевернуться на уступчатом склоне, если оставить его без присмотра, что может привести к травмированию оператора или окружающих.
- Не работайте со снегоочистителем на уклонах крутизной более 10° (17%).
- Максимальный безопасный угол крутизны склона указан только в справочных целях. Во избежание опрокидывания снегоочистителя избегайте работы на склонах с чрезмерно большим для безопасной работы уклоном. Риск опрокидывания снегоочистителя повышается при работе на мягком, влажном грунте.
- Перед запуском двигателя убедитесь, что снегоочиститель исправен и не имеет повреждений. Принимайте повышенные меры безопасности при движении снегоочистителя вверх или вниз по склону.
- Если забился снегоотводящий желоб, остановите двигатель и прочистите его при помощи палки. Не засовывайте руку в направляющий (снегоотводящий) желоб при работающем двигателе, это чревато травмированием.



---

## **ПРЕДУПРЕЖДЕНИЕ**

- **Запрещается запускать двигатель в закрытых и небольших помещениях. Отработавшие газы содержат токсичный оксид углерода, вдыхание которого может вызвать потерю сознания и привести к смерти.**
- **При работе двигателя глушитель нагревается до высокой температуры и остается горячим некоторое время после остановки двигателя. Избегайте контакта с горячим глушителем. Перед постановкой снегоочистителя на длительное хранение в помещении дайте двигателю остыть.**
- **Перед поднятием кожухов для осмотра и обслуживания остановите двигатель и дайте ему остыть.**
- **Тщательно проверяйте место проведения работ при движении снегоочистителя задним ходом.**
- **Для обеспечения собственной безопасности, как и безопасности других людей, не эксплуатируйте снегоочиститель в темное время суток, если машина не укомплектована фарами.**

### ПРИМЕЧАНИЕ:

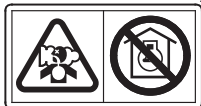
При работе со снегоочистителем крепко держите рукоятку и ходите, но не бегайте. Носите подходящую зимнюю обувь, исключающую скольжение.

## 2. РАСПОЛОЖЕНИЕ НАКЛЕЕК С ПРЕДУПРЕЖДАЮЩИМИ НАДПИСЯМИ

Надписи на данных табличках предупреждают о риске серьезного травмирования. Внимательно прочтите текст на табличках и наклейках, а также замечания и предупреждения, которые приведены в данном руководстве.

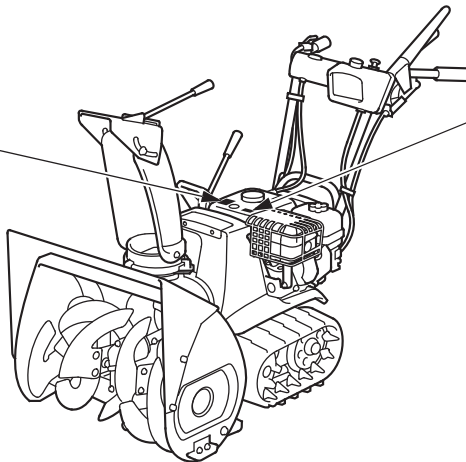
Если предупреждающая наклейка отклеивается или текст на ней становится трудночитаем, обратитесь к официальному дилеру компании Honda для ее замены.

**ПРЕДУПРЕЖДЕНИЕ О ПОЖАРООПАСНОСТИ  
БЕНЗИНА**



**ОСТОРОЖНО, ОТРАБОТАВШИЕ  
ГАЗЫ**

**ОСТОРОЖНО! ГОРЯЧИЕ ДЕТАЛИ!**



**ОБРАТИТЕСЬ К РУКОВОДСТВУ  
ПО ЭКСПЛУАТАЦИИ**

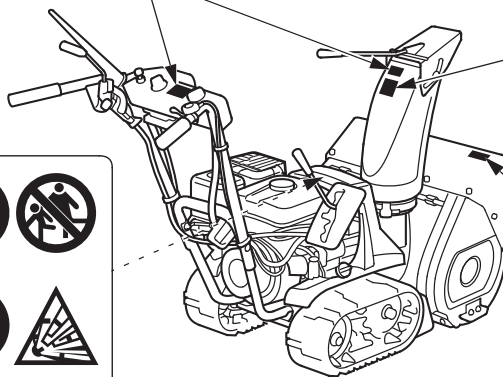


**ВЫБРОС СНЕГА**



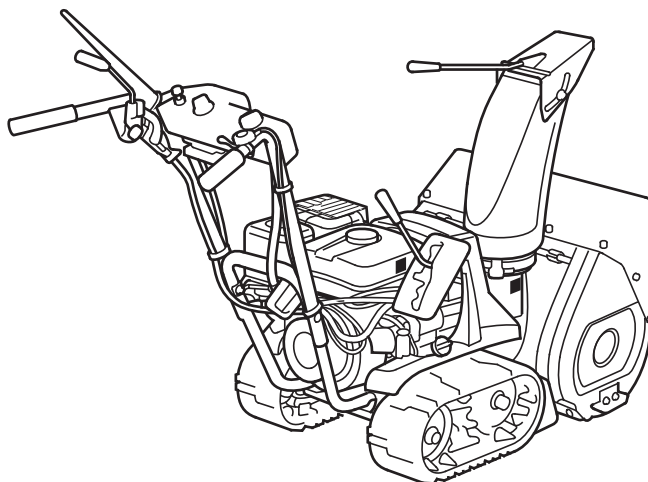
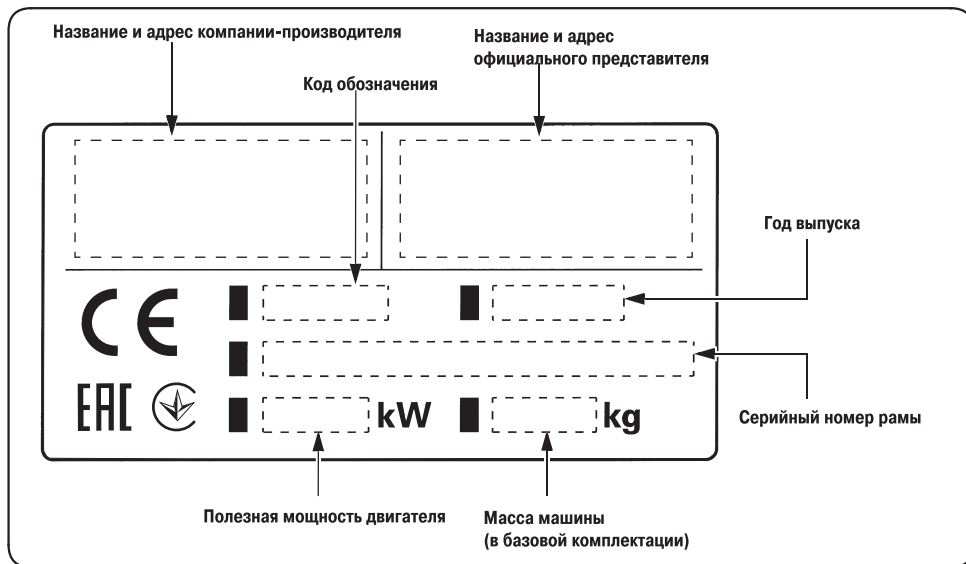
**ОПАСНО! АККУМУЛЯТОРНАЯ БАТАРЕЯ  
(Только модификация ETD1)**

**СОБЛЮДАЙТЕ ДИСТАНЦИЮ  
ДО ДАННОЙ ЧАСТИ МАШИНЫ**



## Расположение сертификационной таблички и наклейки с данными по уровню шума

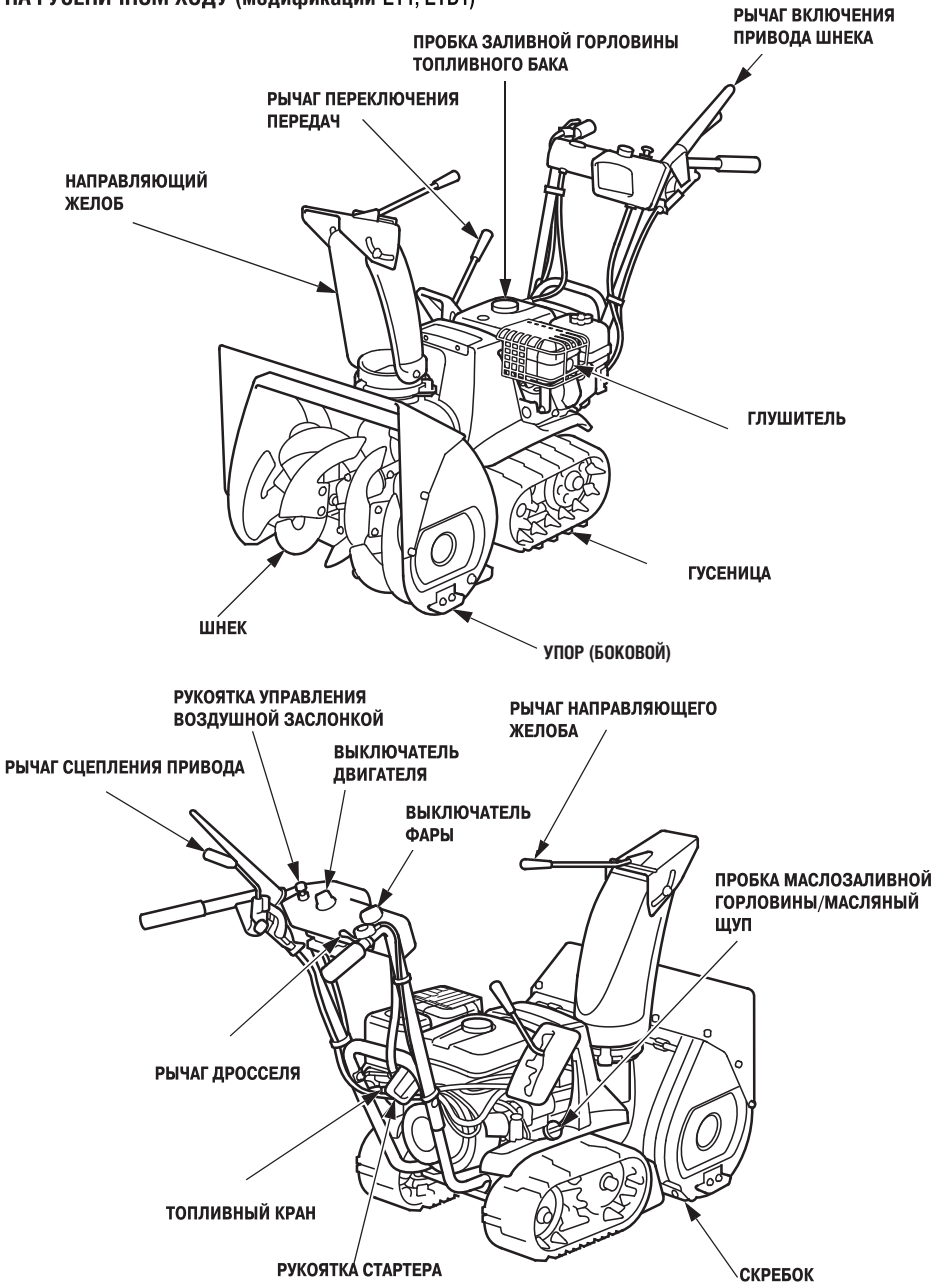
### СЕРТИФИКАЦИОННАЯ ТАБЛИЧКА ЕАС



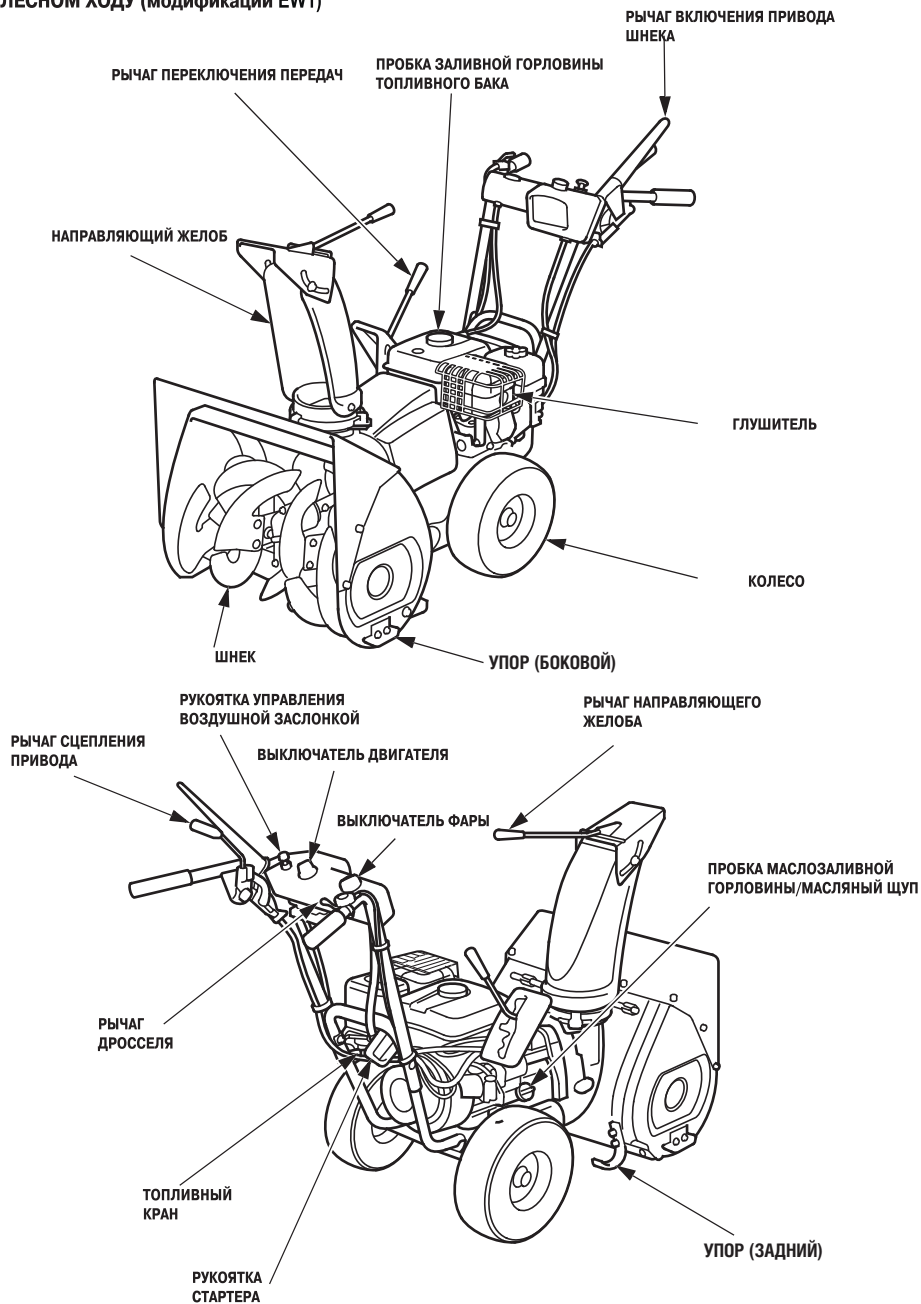
НАКЛЕЙКА С УКАЗАНИЕМ  
УРОВНЯ ШУМА

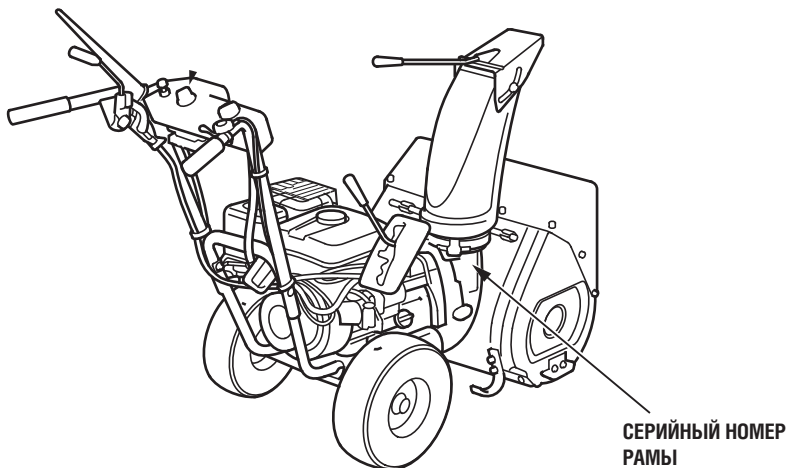
### 3. ОСНОВНЫЕ УЗЛЫ И ДЕТАЛИ

#### НА ГУСЕНИЧНОМ ХОДУ (модификации ET1, ETD1)



**НА КОЛЕСНОМ ХОДУ (модификации EW1)**





\*Серийный номер рамы для стран Европы (модификации ET1, ETD1, EW1) обозначен на сертификационной табличке ЕАС (см. стр. 10).

Впишите заводской номер рамы ниже в предусмотренном для этого месте. Заводской номер рамы необходим при заказе запасных частей.

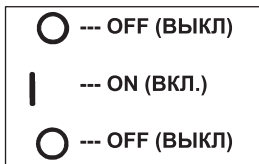
Серийный номер рамы: \_\_\_\_\_

## 4. ОРГАНЫ УПРАВЛЕНИЯ

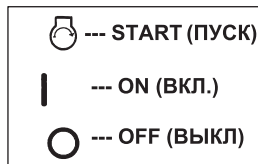
### Выключатель двигателя

Данный выключатель используется для включения системы зажигания перед пуском двигателя и для остановки двигателя.

(ET1, EW1)

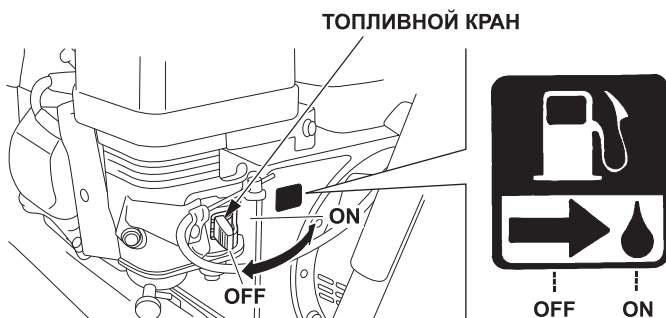


(ETD1)



### Топливный кран

Топливный кран открывает и перекрывает топливопровод, идущий от топливного бака к карбюратору. Убедитесь, что переключатель крана находится точно в положении ВКЛ или ВЫКЛ.



### ПРЕДУПРЕЖДЕНИЕ

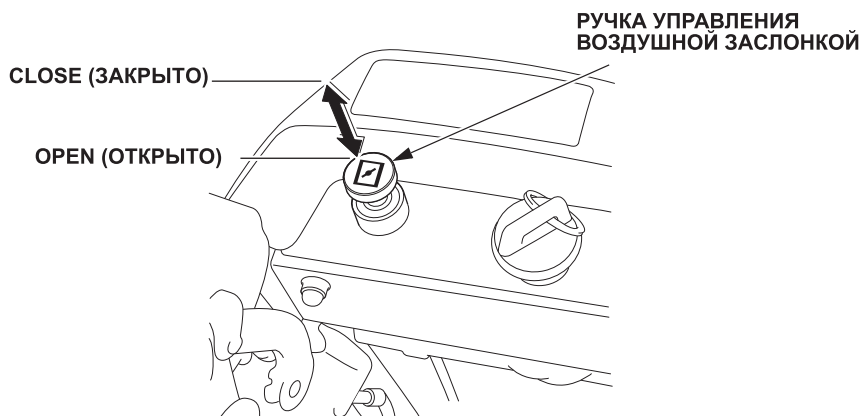
Перед транспортировкой снегоочистителя убедитесь, что топливный кран находится в положении OFF (ВЫКЛ.), что предотвратит возможную утечку топлива. Пролившееся топливо или его пары могут привести к возгоранию.



---

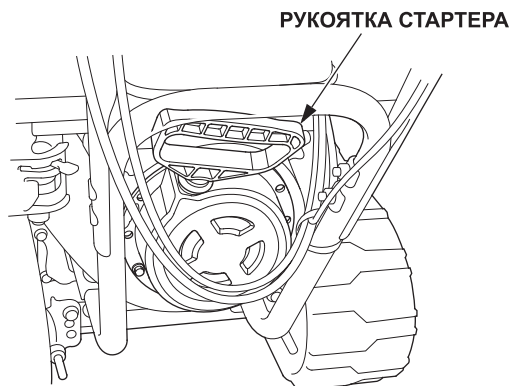
### Ручка управления воздушной заслонкой

Закрывайте воздушную заслонку при холодном или затрудненном пуске двигателя.



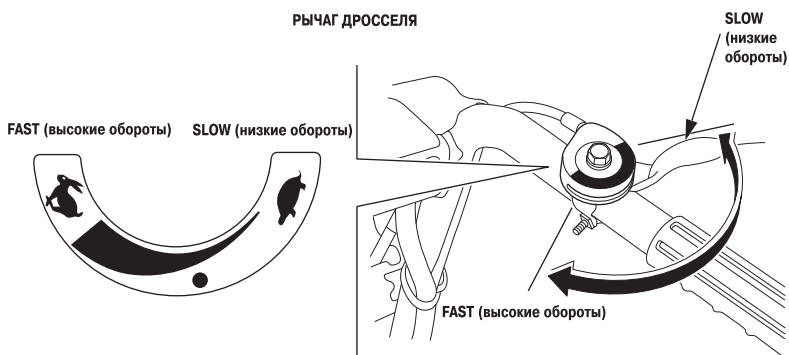
### Рукоятка стартера

Рывок за рукоятку стартера приводит к проворачиванию коленчатого вала двигателя для его пуска.



## Рычаг дросселя (управления оборотами двигателя)

Для регулировки частоты вращения двигателя пользуйтесь данным рычагом. При обычных условиях эксплуатации устанавливайте в положение «FAST» (высокие обороты).



## Рычаг переключения передач

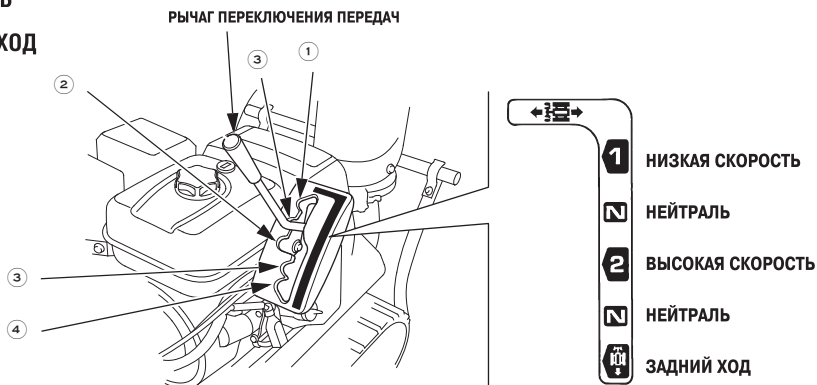
С помощью данного рычага можно задать направление движения (передним или задним ходом) и отрегулировать скорость движения. Если снегоочиститель не используется, установите рычаг в положение N (Нейтраль).

(1): НИЗКАЯ СКОРОСТЬ

(2): ВЫСОКАЯ СКОРОСТЬ

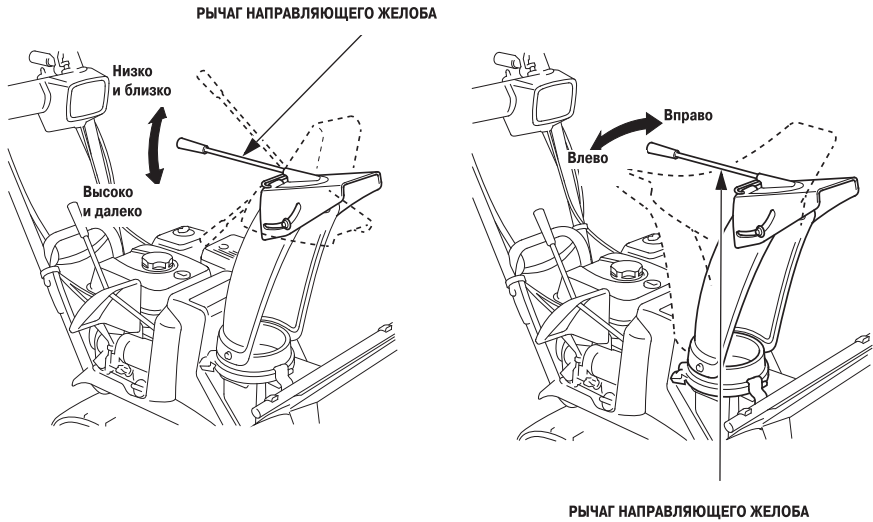
(3): НЕЙТРАЛЬ

(4): ЗАДНИЙ ХОД



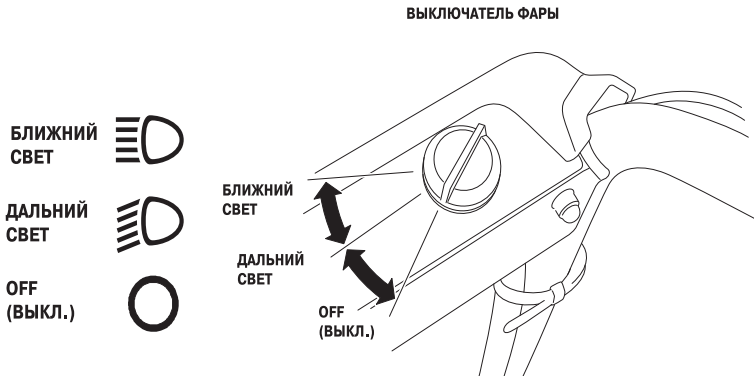
## Рычаг направляющего желоба

Рычаг предназначен для регулировки угла отбрасывания снега.



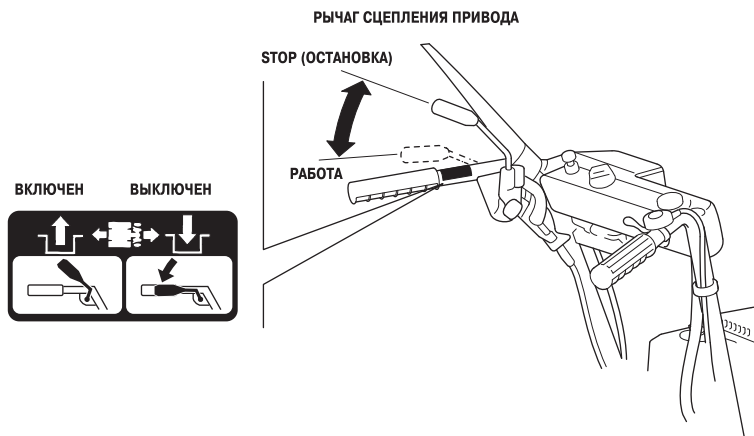
## Выключатель фары

Данным выключателем можно включить и выключить фонари головного света, ближний и дальний свет. Перед включением фары необходимо запустить двигатель. Фара не включится, если двигатель остановлен.



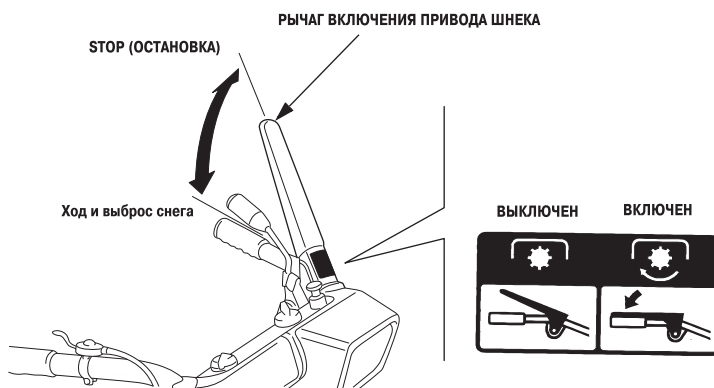
## Рычаг сцепления привода

Используйте данный рычаг для включения или отключения привода механизма шнековой подачи снегоочистителя.



## Рычаг включения привода шнека

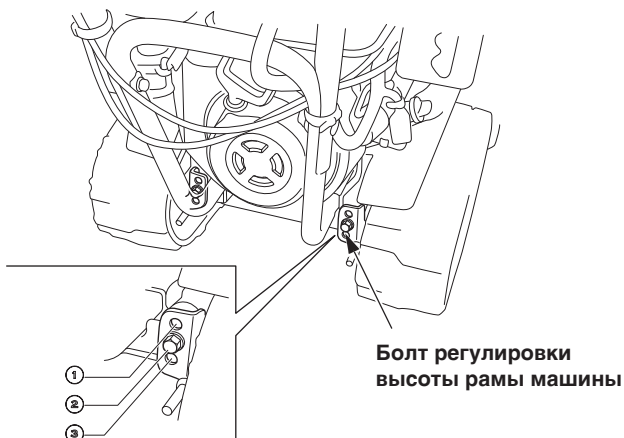
Поджатие рукоятки включения привода шнека также приводит в работу привод движения. Начинает работать механизм отбрасывания снега одновременно с началом движения снегоочистителя. Отпускание рукоятки включения привода шнека останавливает движение снегоочистителя и работу механизма отбрасывания снега.



### Регулировка высоты рамы машины (только для модификации на гусеничном ходу)

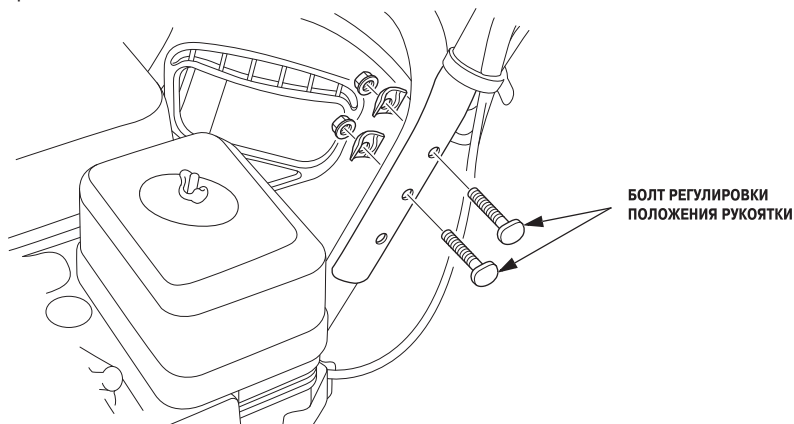
Используйте болт для регулировки положения рамы машины по отношению к гусеничному движителю. Поднимите или опустите раму машины в желаемое положение. (См. стр. 36.)

- |                               |   |
|-------------------------------|---|
| 1. LOW (Нижнее положение)     | : Замерзший или слежавшийся снег.                       |
| 2. MIDDLE (Среднее положение) | : Рыхлый (обычный) снег.                                |
| 3. HIGH (Верхнее положение)   | : Снег на неровной поверхности или при транспортировке. |



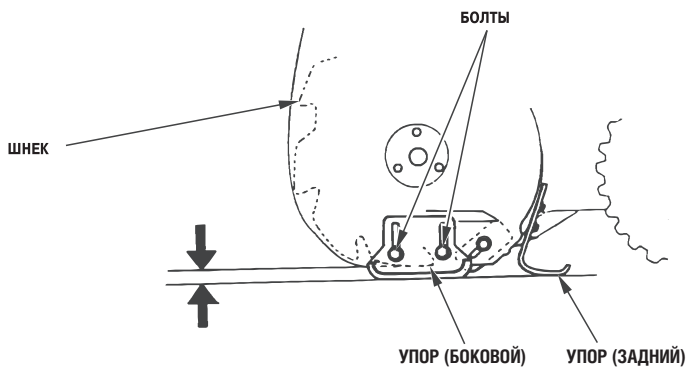
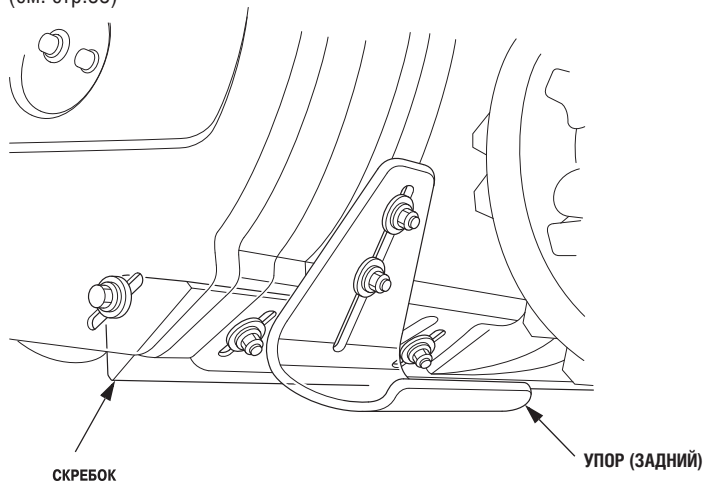
### Регулировка высоты рукоятки

Для удобства пользования оператором, рукоятки могут быть поставлены в высокое, низкое или среднее положение. Для изменения высоты рукояток, выньте правый и левый болты, совместите отверстия, отрегулировав высоту рукоятки на желаемую величину, и установите болты. Надёжно закрепите гайки крепления.



## Регулировка скребка и упоров.

Отрегулируйте положение скребка и упоров (боковых и заднего) в соответствии с характером покрытия, с которого производится уборка снега. Для регулировки высоты шнека над поверхностью земли используйте упоры. Для ровного снятия слоя снега отрегулируйте высоту скребка (см. стр.33)



## 5. КОНТРОЛЬНЫЙ ОСМОТР ПЕРЕД НАЧАЛОМ РАБОТЫ

Осмотрите снегоочиститель на ровной поверхности при неработающем двигателе.

Перед каждым запуском осматривайте место рядом и под снегоочистителем на наличие утечки масла или горючего.

### ПРЕДУПРЕЖДЕНИЕ

**Во избежание самопроизвольного пуска двигателя во время контрольного осмотра, предварительно снимите ключ зажигания и отсоедините наконечник свечи зажигания.**

**Избегайте переполнения топливного бака (в заливной горловине топливо должно отсутствовать). После заправки топливного бака убедитесь в том, что пробка заливной горловины закрыта должным образом.**

### Уровень топлива в баке

#### Проверка:

Убедитесь, что стрелка указателя уровня топлива находится в положении FULL (Полный бак).

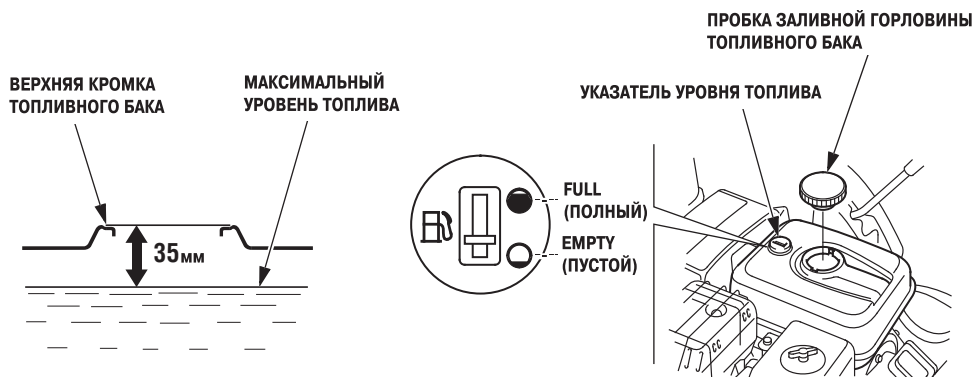
При ином положении указателя заполните топливный бак до показанного уровня.

#### Заправка:

Снимите пробку заливной горловины и залейте в бак рекомендуемое топливо.

Не заполняйте топливный бак полностью. Заливайте бензин в топливный бак до уровня примерно на 35 мм ниже верхней кромки заливной горловины, чтобы оставить место для теплового расширения топлива.

После заправки топливного бака убедитесь в том, что пробка заливной горловины закрыта должным образом.



Используйте неэтилированный бензин с октановым числом не менее 91 по исследовательскому методу. Это соответствует октановому числу 86 и выше по моторному методу. Запрещается использовать загрязненный бензин или смесь бензина с маслом. Не допускайте попадания в топливный бак грязи или воды.

---

## ПРЕДУПРЕЖДЕНИЕ

- Бензин является легковоспламеняющимся веществом и при определенных условиях взрывоопасен.
- Заправку топливного бака следует производить только при неработающем двигателе на открытом воздухе или в хорошо проветриваемых помещениях. Запрещается курить или подносить открытое пламя и искрящие предметы к местам заправки топливом, а также к местам хранения емкостей с бензином.
- Избегайте переполнения топливного бака (в заливной горловине топливо должно отсутствовать). После заправки топливного бака убедитесь в том, что пробка заливной горловины закрыта должным образом.
- Будьте осторожны, чтобы не пролить бензин при заправке топливного бака. Пролитое топливо или его пары могут воспламениться. В случае пролива вытрите насухо все брызги и потеки топлива, прежде чем пускать двигатель.
- Избегайте частых или продолжительных контактов кожи с бензином, не вдыхайте пары бензина. **НЕ ДОПУСКАЙТЕ ПРЕБЫВАНИЯ ДЕТЕЙ В ОПАСНОЙ ЗОНЕ.**

### ВНИМАНИЕ:

**Не допускайте попадания снега в топливный бак. Влага, попавшая в топливную систему, может вызвать самопроизвольную остановку двигателя или затруднить его пуск.**

### ПРИМЕЧАНИЕ:

Бензин очень быстро теряет свои свойства под воздействием таких факторов, как солнечная радиация, высокая температура и время.

В худшем случае бензин может утратить свои свойства через 30 дней. Использование загрязненного бензина может привести к серьезному повреждению двигателя (засорение карбюратора, заедание клапанов).

Устранение подобных повреждений, возникших в результате использования некачественного бензина, не покрывается гарантией изготовителя.

Во избежание возникновения подобных ситуаций строго следуйте приведенным ниже рекомендациям:

- Используйте только бензин, соответствующий указанным требованиям (см. стр. 21).
- Используйте свежий и чистый бензин.
- Для замедления процесса старения бензина храните его в специально предназначенных для этого емкостях.
- Если вы не собираетесь пользоваться снегоочистителем в течение длительного времени (более 30 дней), слейте бензин из топливного бака и карбюратора (см. стр. 55)



---

## ТОПЛИВО СОДЕРЖАЩЕЕ СПИРТ

Если предполагается эксплуатировать двигатель на бензине, содержащем спирт, убедитесь в том, что октановое число этого топлива не ниже значения, рекомендованного компанией Honda. Существует два вида бензина: один из них содержит этиловый спирт (этанол), а другой - метиловый спирт (метанол).

Запрещается использовать бензин, содержащий более 10% этанола. Не применяйте бензин, содержащий более 5% метанола (древесного спирта), в котором также отсутствуют растворители и ингибиторы, снижающие коррозионную активность метанола.

### ПРИМЕЧАНИЕ:

- На повреждения деталей системы питания топливом, а также ухудшение характеристик двигателя, которые произошли из-за применения бензина, содержащего спирт, заводская гарантия не распространяется.
- Прежде чем приобретать топливо на незнакомой заправочной станции, постарайтесь выяснить, не содержит ли оно спирт. Если бензин содержит спирт, узнайте вид спирта и его содержание в топливе. При возникновении проблем, вызванных используемым бензином, перейдите к применяемому прежде бензину, содержание спирта в котором меньше допустимого уровня.

## Проверка уровня моторного масла:

### Проверка:

Установите снегоочиститель на горизонтальную поверхность и выверните пробку-щуп маслозаливной горловины.

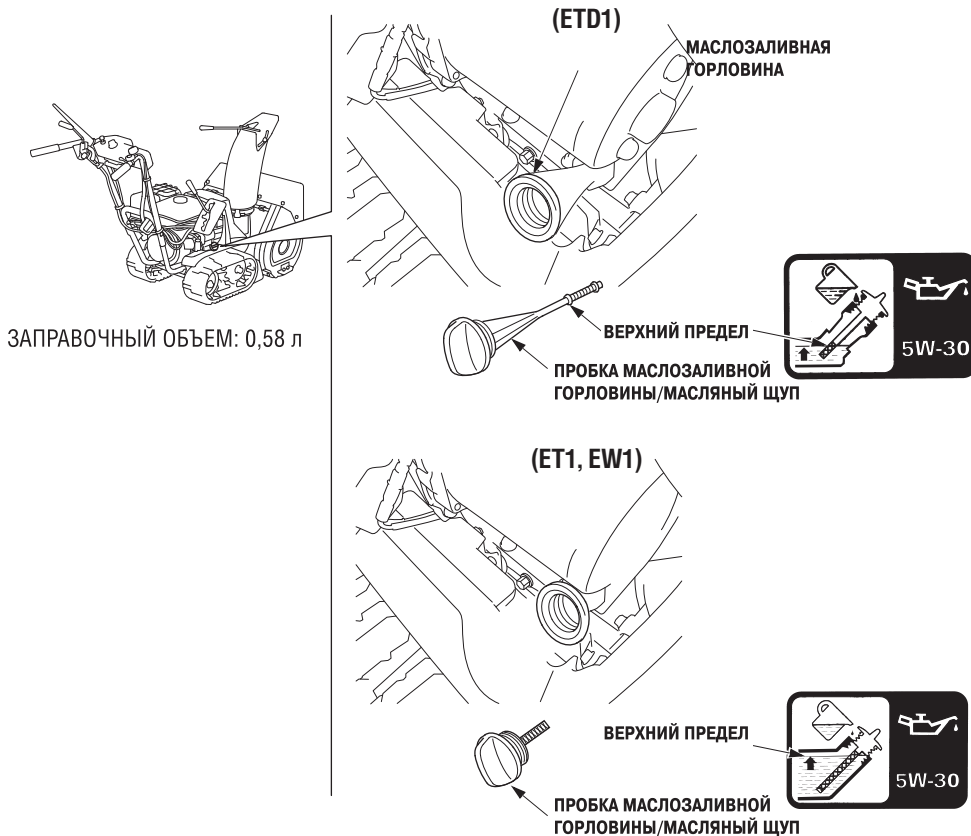
#### (Модификации ETD1)

Тщательно протрите щуп. Вставьте щуп в маслозаливную горловину, не вкручивая его. Выньте щуп и проверьте уровень масла.

Проверьте уровень моторного масла.

Если уровень масла низкий, долейте рекомендованное на следующей странице масло до максимального уровня. Не допускайте перелива.

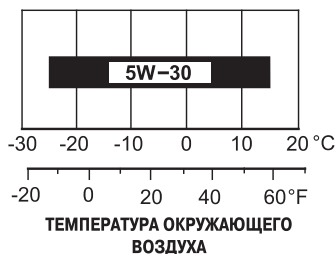
Обесцвеченное или чрезмерно загрязненное масло замените свежим маслом. (Регламент и процедура замены моторного масла приведены на стр. 45).



## РЕКОМЕНДУЕМОЕ МОТОРНОЕ МАСЛО:

Используйте моторное масло, предназначенное для четырехтактных двигателей, соответствующее или превосходящее требования к категории SE или выше по классификации API (или эквивалентное). На упаковке моторного масла должна быть наклейка с указанием категории SE или выше по классификации API (или эквивалентное).

В общем случае рекомендуется использовать моторное масло с вязкостью SAE 5W-30.

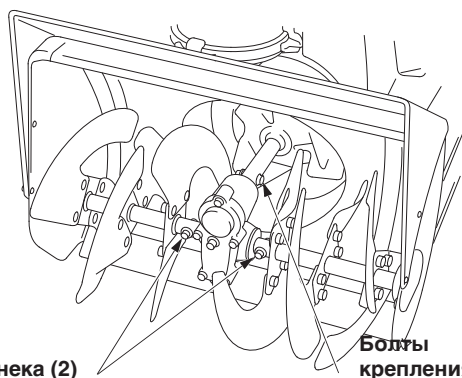


## ВНИМАНИЕ:

- **Моторное масло в значительной степени влияет на эксплуатационные характеристики двигателя и является основным фактором, определяющим его ресурс. Не рекомендуется применять масла, не содержащие моющие присадки, и масла для двухтактных двигателей, так как они не обладают необходимыми смазочными свойствами.**
- **Эксплуатация двигателя при недостаточном уровне моторного масла может привести к серьёзным повреждениям деталей двигателя.**

## Болты крепления шнека и ротора

Перед проверкой шнека и ротора заглушите двигатель и снимите колпачок свечи зажигания, чтобы избежать случайного запуска двигателя. Проверьте шнек и ротор на наличие ослабленных или сломанных болтов. Сломанные болты, замените новыми (см. стр. 50).



Болты  
крепления шнека (2)

Болты  
крепления ротора

## Другие проверки

1. Проверьте наличие и исправность скребка и упоров.
2. Проверьте исправность болтов, гаек и других крепёжных элементов.
3. Проверьте каждую рабочую деталь.
4. Проверьте правильность работы индикаторов.
5. Проверьте весь снегоочиститель, чтобы убедиться в отсутствии неисправностей, возникших в ходе предыдущей эксплуатации.

---

## Проверка аккумуляторной батареи

Проверьте следующие пункты.

- Батарея надежно установлена.
- Клемма аккумуляторной батареи надежно затянута.
- Аккумуляторная батарея не имеет трещин или вздутий.
- Отсутствует утечка электролита.

### Уход за клеммами аккумуляторной батареи:

Ослабленные или корродированные клеммы аккумуляторной батареи могут стать причиной плохого контакта.

Надежно затяните клеммы аккумуляторной батареи, если они ослаблены.

Если на клеммах аккумуляторной батареи присутствует белый налет, снимите аккумуляторную батарею (см. стр. 52) и очистите клеммы теплой водой. Если клеммы аккумуляторной батареи корродированы, зачистите их с помощью металлической щетки или наждачной бумаги. После очистки дайте клеммам полностью высохнуть. Установите аккумуляторную батарею, подключите и затяните клеммы. Нанесите специальную защитную смазку на клеммы аккумуляторной батареи.

### ПРЕДУПРЕЖДЕНИЕ

• Аккумуляторная батарея выделяет взрывоопасные газы. Воспламенение и последующий взрыв газов может привести к серьезным травмам или потере зрения. Обеспечьте достаточную вентиляцию помещения во время зарядки аккумуляторной батареи.

• **ХИМИЧЕСКАЯ ОПАСНОСТЬ:** Электролит батареи содержит серную кислоту.

Контакт с глазами или кожей, даже через одежду, может вызвать серьезные ожоги. При работе с аккумуляторной батареей наденьте на себя защитную маску и защитную одежду.

Не пользуйтесь открытым огнем. Не допускайте образования искр, например, при работе с электроинструментом. Не курите рядом с аккумуляторной батареей.

• Действия при попадании электролита в глаза:

Если электролит попал в глаза, тщательно промойте их теплой проточной водой не менее 15 минут и немедленно обратитесь к врачу.

Электролит - это яд.

• Действия при попадании электролита на одежду, кожные покровы или во внутрь организма:

- Если электролит попал на одежду или кожные покровы, тщательно промойте их водой.

- Если электролит попал внутрь организма, например, при случайном проглатывании - выпейте большое количество воды или молока и немедленно обратитесь к врачу.

• **ХРАНИТЕ В НЕДОСТУПНОМ ДЛЯ ДЕТЕЙ МЕСТЕ.**

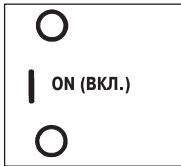
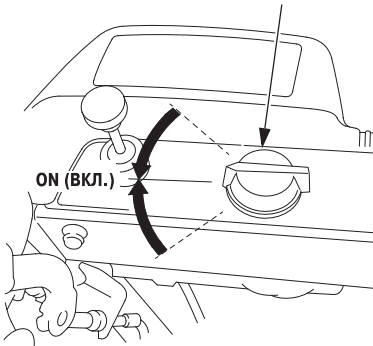
**ПРЕДУПРЕЖДЕНИЕ**

Запрещается запускать двигатель в закрытых и небольших помещениях. Отработавшие газы содержат токсичный оксид углерода, вдыхание которого может вызвать потерю сознания и привести к смерти.

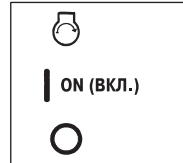
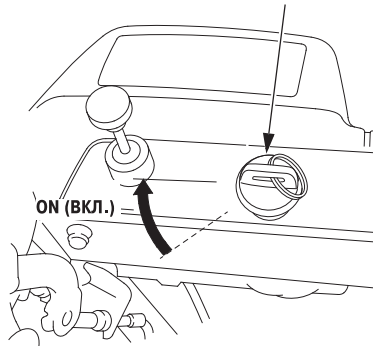
**[Только для модификаций с ручным запуском]**

1. Переведите выключатель двигателя в положение ON.

**(ET1, EW1) ВЫКЛЮЧАТЕЛЬ ДВИГАТЕЛЯ**



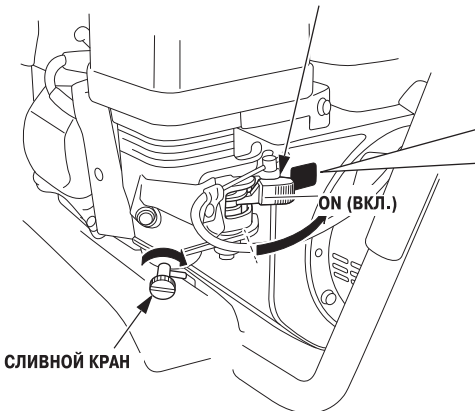
**(ETD1) ВЫКЛЮЧАТЕЛЬ ДВИГАТЕЛЯ**



2. Переведите топливный кран в положение ON.

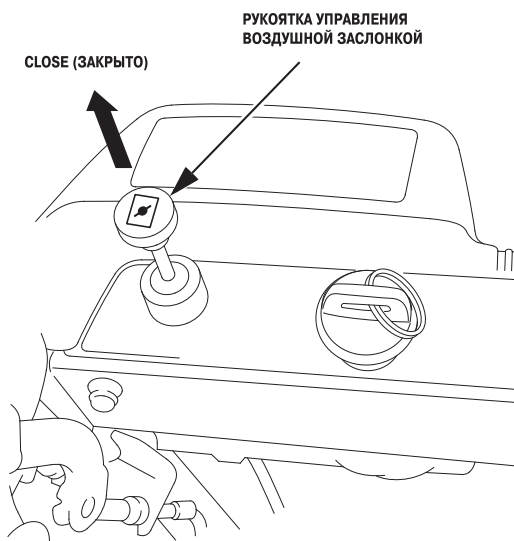
Убедитесь, что кран слива полностью закрыт.

**ТОПЛИВНЫЙ КРАН**



**ON (ВКЛ.)**

3. В холодную погоду и при пуске холодного двигателя переведите рукоятку управления воздушной заслонкой в положение CLOSE (ЗАКРЫТО).

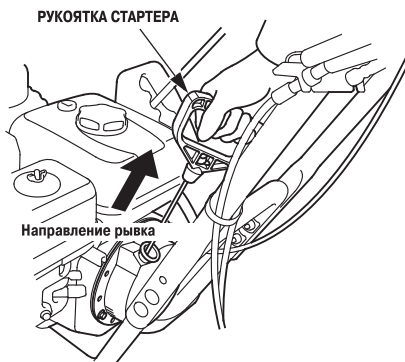


[ТОЛЬКО ДЛЯ МОДИФИКАЦИЙ С РУЧНЫМ ЗАПУСКОМ]

4. Слегка потяните рукоятку стартера до появления сопротивления, затем резко потяните в направлении стрелки, как показано ниже.

**ВНИМАНИЕ:**

- Не позволяйте рукоятке стартера ударяться о двигатель. Осторожно верните её, чтобы не повредить.
- Неосторожное обращение с рукояткой стартера при работающем двигателе может привести к значительным повреждениям.



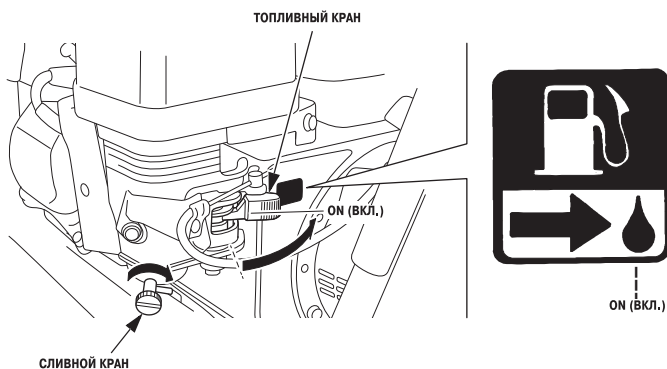
5. Дайте двигателю прогреться в течение нескольких минут. Затем выполните изложенные ниже операции.

Если во время пуска рукоятка управления воздушной заслонкой была установлена в положение CLOSED (ЗАКРЫТО), то по мере прогрева двигателя постепенно переводите ее в положение OPEN (ОТКРЫТО).

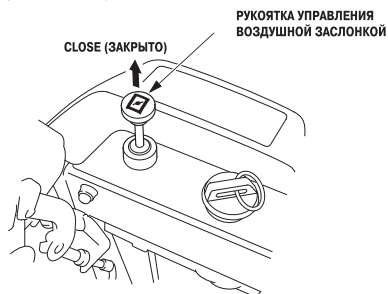


### [ЗАПУСК С ПОМОЩЬЮ ЭЛЕКТРИЧЕСКОГО СТАРТЕРА] (ETD1)

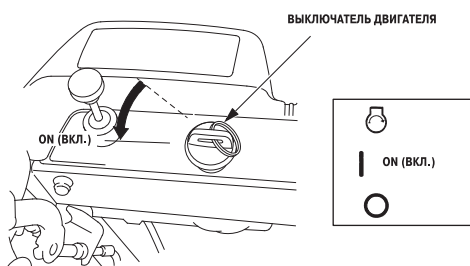
1. Переведите топливный клапан в положение ВКЛ. Убедитесь, что сливная пробка надежно затянута.



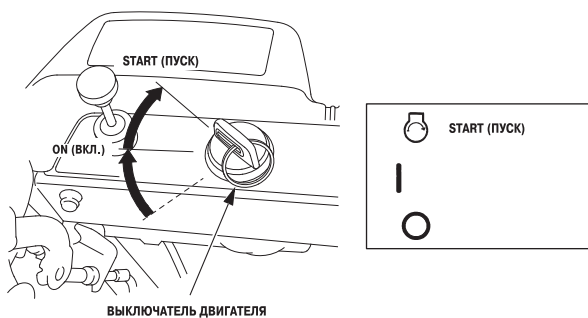
2. В холодную погоду и при пуске холодного двигателя переведите рукоятку управления воздушной заслонкой в положение CLOSE (ЗАКРЫТО).



3. Переведите выключатель двигателя в положение ON.



4. Поверните ключ в положение START (ПУСК), чтобы запустить двигатель. Как только двигатель заработает, отпустите ключ зажигания.



#### **ВНИМАНИЕ:**

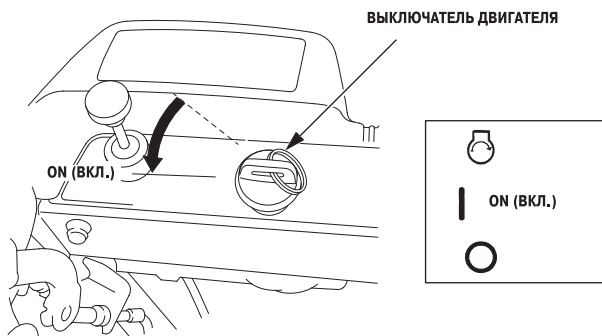
При запуске двигателя не удерживайте ключ в крайнем положении (Пуск) более 5 секунд. Если двигатель не запустился в течение 5 секунд, верните ключ в исходное положение (Вкл.) и сделайте паузу не менее, чем на 10 секунд перед повторной попыткой запуска.

#### **ПРИМЕЧАНИЕ:**

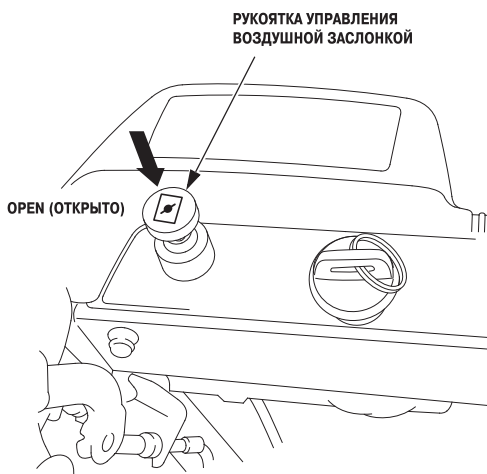
Если стартер медленно заводит двигатель, необходимо подзарядить аккумуляторную батарею.



5. После пуска двигателя отпустите ключ зажигания, давая ему вернуться в положение ON (Вкл.).



6. Дайте двигателю прогреться в течение несколько минут. Если во время пуска рукоятка управления воздушной заслонкой стояла в положении CLOSED (Закрты), то по мере прогрева двигателя постепенно переводите ее в положение OPEN (Открыто).



---

## **Модернизация карбюратора для эксплуатации на большой высоте над уровнем моря**

На большой высоте над уровнем моря, стандартная топливовоздушная смесь, поступающая в двигатель, становится переобогащенной. Мощность двигателя снижается, а расход топлива возрастает. Из-за переобогащенной смеси загрязняется свеча зажигания, что приводит к затрудненному пуску двигателя. Эксплуатация на высоте, отличной от той, на которую настроен двигатель, может привести к повышению токсичности отработавших газов.

Двигатель можно адаптировать к большой высоте над уровнем моря путем специальной модернизации карбюратора. Если снегоочиститель постоянно эксплуатируется на высоте 1500 метров над уровнем моря, обратитесь к официальному дилеру для проведения соответствующих работ

Двигатель, настроенный на работу в условиях высокогорья, будет на протяжении всего срока службы соответствовать стандартам токсичности.

Даже после соответствующей адаптации карбюратора, мощность двигателя будет снижаться примерно на 3,5 % при увеличении высоты над уровнем моря на каждые 300 м. Если карбюратор не подвергаться модернизации, то влияние высоты над уровнем моря на развиваемую двигателем мощность будет еще ощутимее.

### **ВНИМАНИЕ:**

**После модернизации карбюратора для работы на большой высоте, топливовоздушная смесь будет слишком бедной для обычных условий работы. При этом, работа на высотах менее 1500 метров может вызывать перегрев двигателя и привести к серьезному его повреждению. Для использования на малых высотах необходимо снова обратиться к официальному дилеру для проведения работ по восстановлению штатных настроек карбюратора.**

### Регулировка упоров и скребка

Отрегулируйте положение упоров и скребка.

#### ПРЕДУПРЕЖДЕНИЕ

**Перед регулировкой положения упоров и скребка убедитесь, что двигатель остановлен и со свечи зажигания снят наконечник.**

Упоры и скребок имеют три положения. Выберите положение, соответствующее условиям, приведенным в таблице.

**ПРИМЕЧАНИЕ:** Отрегулируйте обе стороны на одинаковую высоту.

После регулировки убедитесь, что болты и гайки надежно затянуты.



Работа	БОЛТ РЕГУЛИРОВКИ ВЫСОТЫ ПОЛОЖЕНИЯ РАМЫ (Только для машин на гусеничном ходу)	Скребок	Упор (задний)	
Обычные работы	СРЕДНЕЕ ПОЛОЖЕНИЕ	Среднее положение	Среднее положение	 2—7 мм
Чистка замерзшего, слежавшегося снега	ВЕРХНЕЕ ПОЛОЖЕНИЕ	Верхнее положение	Верхнее положение	 5 мм
Чистка снега, покрывающего неровную поверхность	НИЖНЕЕ ПОЛОЖЕНИЕ	Верхнее положение	Нижнее положение	 25—30 мм

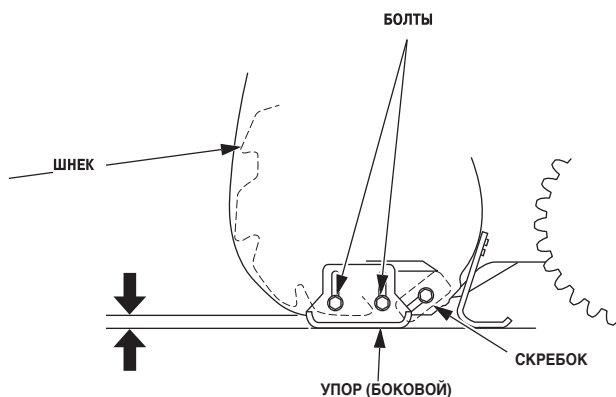
## Упор

Отрегулируйте положение упора на соответствующий вашим условиям уборки снега зазор между корпусом шнекового питателя и грунтом.

### ПРЕДУПРЕЖДЕНИЕ

**Во избежание самопроизвольного пуска двигателя поверните выключатель зажигания в положение OFF (Выключено) и снимите со свечи наконечник.**

1. Поставьте снегоочиститель на горизонтальную поверхность, установите рычаг регулировки высоты в среднее положение. (Только для машин на гусеничном ходу)
2. Ослабьте болты и отрегулируйте положение упора и скребка в соответствии с условиями покрытия, с которого происходит уборка снега.



Для работы машины на неровных поверхностях максимально опустите упор с целью получения наибольшего зазора между скребком и поверхностью.

**Зазор, установленный на заводе:**

**До скребка:** 3,0-7,0 мм

**До корпуса шнека:** 8,0-12,0 мм

**ПРИМЕЧАНИЕ:**

- Отрегулируйте оба боковых упора на одинаковую высоту.
- Убедитесь, что после регулировки болты крепления упора и скребка надежно затянуты.

**ВНИМАНИЕ:**

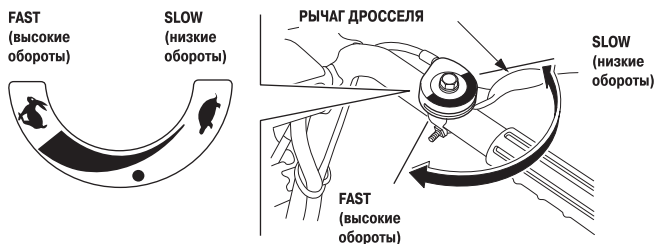
**Не допускается работа снегоочистителя на неровных участках при зазоре от корпуса шнека до обрабатываемой поверхности, рассчитанном на уборку твердого снега или ровной площадки. Это может привести к повреждению механизма отбрасывания снега.**

## Работа

### ПРЕДУПРЕЖДЕНИЕ

Перед началом работы с данным оборудованием необходимо прочесть и усвоить ИНСТРУКЦИЮ ПО БЕЗОПАСНОЙ РАБОТЕ, приведенную на страницах с 3 по 8.

1. Запустите двигатель согласно процедуре, описанной на странице 27.
2. При нормальных условиях работы переведите рукоятку регулировки частоты вращения двигателя в положение FAST (ВЫСОКИЕ ОБОРОТЫ).



3. Переведите рычаг переключения передач в положение, соответствующее желаемому режиму движения.



### Внимание:

- Перед переключением передач выключите сцепление привода.
- Четко установите рычаг переключения скоростей в паз.
- При движении машины не производите переключения режимов движения.

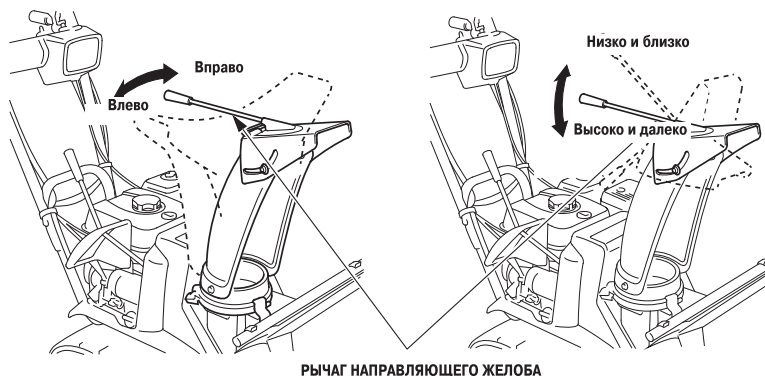
ПРИМЕЧАНИЕ: Работа на низкой скорости (1) рекомендуется для уборки глубокого или слежавшегося снега.

**(Скорость движения машины при максимальной частоте вращения двигателя)**

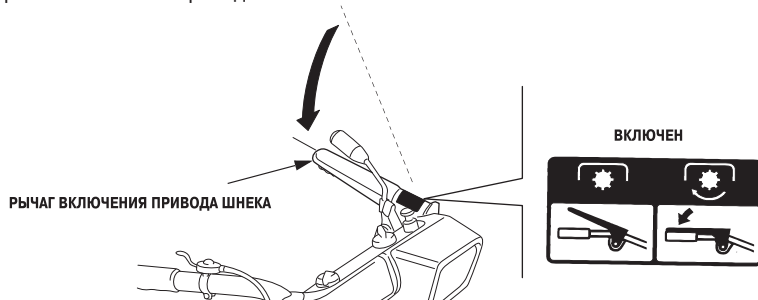
Рычаг переключения передач положение	Гусеничный ход	Колесный ход
	ET1, ETD1	EW1
1	0.37 м/с	0.30 м/с
2	0.88 м/с	0.72 м/с
R	0.85 м/с	0.72 м/с

Скорость указана в метр/секунда

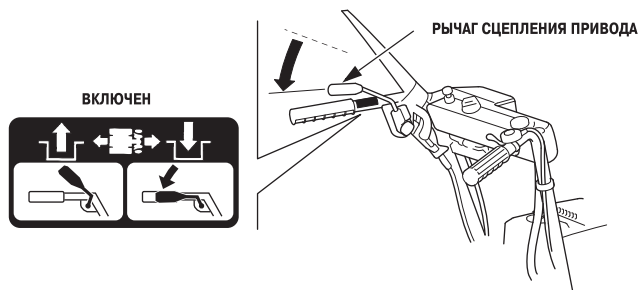
- Отрегулируйте рычаг направляющего желоба на необходимый угол и дистанцию отбрасывания снега.



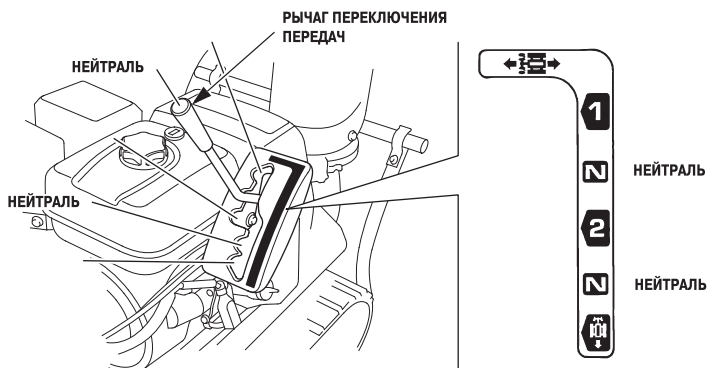
- Снегоочиститель тронется с места и начнет очищать площадку от снега, как только вы сожмёте рычаг включения привода шнека.



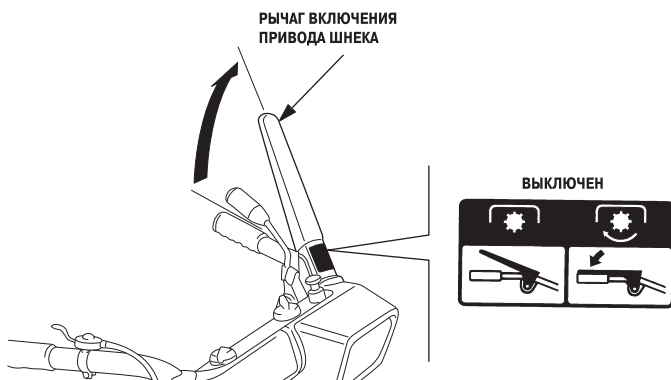
6. Для перемещения с одного места на другое или для изменения направления движения используйте только рычаг привода сцепления.



7. Для включения привода шнека, установите рычаг переключения передач в положение НЕЙТРАЛЬ, а затем подожмите рычаг включения привода шнека.



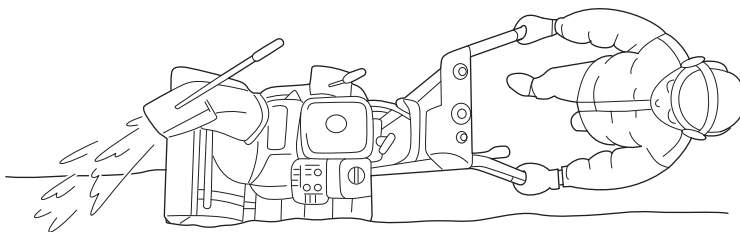
8. Для остановки машины и прекращения очистки, уберите руку с рычага включения привода шнека.



## Очистка от снега

Для большей эффективности производите очистку от снега до того, как он успел подтаять, замерзнуть и затвердеть. Не снижайте обороты двигателя во время уборки снега. Соблюдайте указанные ниже правила при очистке от твердого или глубокого снега.

- Очистка от снега узким захватом  
Уборку глубокого или слежавшегося снега производите на первой передаче узкими захватками, используя часть шнекового механизма.

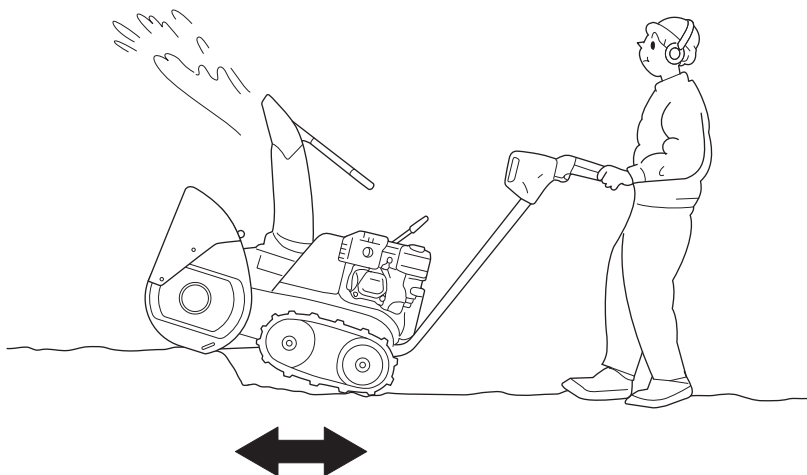


- Если двигатель глохнет при уборке глубокого или тяжелого снега, следуйте указанным ниже советам.
  1. Переведите рычаг включения привода шнека в положение STOP (Остановка).
  2. Переведите рычаг переключения передач в положение НЕЙТРАЛЬ.
  3. Включите только привод шнека рычагом включения привода.
  4. Верните рычаг включения привода шнека в положение STOP после того как двигатель наберет необходимую частоту вращения.
  5. Переведите рычаг переключения передач в нужное положение и выжмите рычаг включения привода шнека.

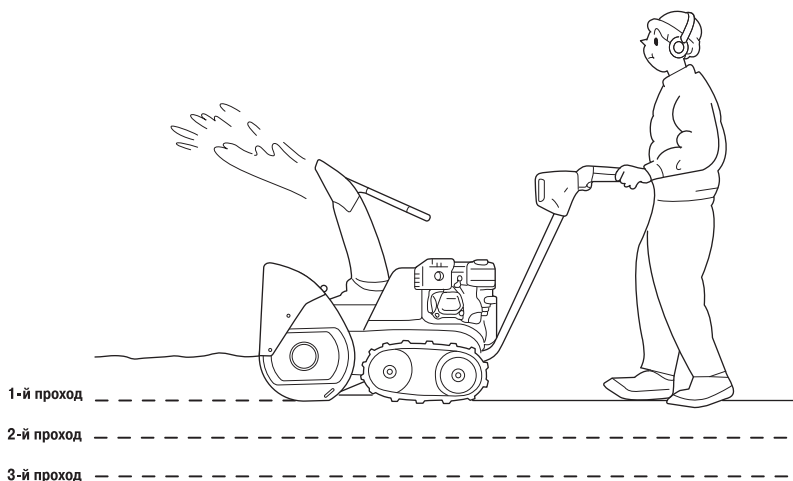




- Очистка от снега с переменным движением вперед - назад  
Если снег слишком твердый, и машина стремится переехать через него, отодвиньте ее назад и снова продвиньте вперед для постепенной уборки снега.



- Очистка в несколько заходов  
Если высота снежного покрова больше высоты рабочего захвата, уборку необходимо производить в несколько заходов по приведенной ниже методике.



## ПРЕДУПРЕЖДЕНИЕ

- Установите направляющий желоб так, чтобы снег не летел в оператора, в окружающих, в окна и т.д. Не прикасайтесь к направляющему желобу при работающем двигателе.
- Если направляющий желоб забит снегом, остановите двигатель и прочистите желоб с помощью деревянной палки (штанги).  
Не засовывайте руку в направляющий желоб при работающем двигателе, это чревато травмированием.
- Для перемещения с одного места на другое или для изменения направления движения, используйте только рычаг включения привода. Если одновременно включить привод шнека, то шнек и ротор будут вращаться, что может привести к повреждению оборудования или к травмированию оператора.

## ВНИМАНИЕ:

- При движении машины не производите переключения режимов движения.  
Перед переключением режимов движения убедитесь, что сцепление ходового механизма и привод шнека выключены.
- Четко установите рычаг переключения скоростей в паз. Не устанавливайте рычаг между пазами.

## Очистка от снега

### ПРЕДУПРЕЖДЕНИЕ

Если направляющий желоб забился, заглушите двигатель и прочистите желоб штангой или палкой. Никогда не производите чистку руками, когда двигатель включён: это может стать причиной серьёзных травм.

1. Если направляющий желоб забился снегом в процессе работы, очистите его с помощью специальной штанги или длинной палки.

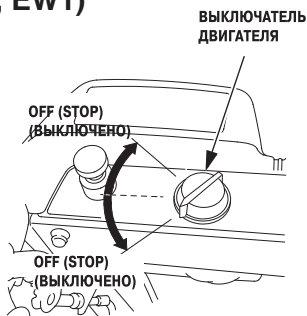


2. После очистки от снега, установите штангу на корпус захвата (в специальные крепления).

## 8. ОСТАНОВКА ДВИГАТЕЛЯ

- В экстренном случае:  
Переведите выключатель двигателя в положение OFF (Выключено).

(ET1, EW1)



(ETD1)



- Остановка двигателя в штатном режиме:
  - Отпустите рукоятку включения привода шнека.
  - Переведите рычаг переключения передачи в положение STOP (DISENGAGED).
  - Переведите рычаг переключения передач в положение НЕЙТРАЛЬ.
  - Переместите рычаг дросселя в положение SLOW (низкие обороты).
  - Переведите выключатель двигателя в положение OFF (Выключено).Модель ETD1:  
Извлеките ключ.
  - Переведите топливный кран в положение OFF.

## 9. ТЕХНИЧЕСКОЕ ОБСЛУЖИВАНИЕ

---

Периодические проверки и обслуживание помогут продлить срок службы снегоочистителя, сохранив его в отличном рабочем состоянии. Проводите технические осмотры и техническое обслуживание с соблюдением интервалов, указанных в таблице на следующей странице.

Настоятельно рекомендуем производить техническое обслуживание только в официальных дилерских центрах Хонда.

### **ПРЕДУПРЕЖДЕНИЕ**

- **Перед проведением проверки и обслуживания, остановите двигатель и снимите наконечник со свечи зажигания.**
- **Если двигатель должен работать, обеспечьте эффективную вентиляцию помещения. Отработавшие газы содержат токсичный оксид углерода, вдыхание которого может вызвать потерю сознания и привести к смерти.**

### **ВНИМАНИЕ:**

- **Во избежание опрокидывания снегоочистителя перед проведением проверки и обслуживания, установите его на горизонтальной поверхности.**
- **Используйте только оригинальные запчасти фирмы Honda или их аналоги. Использование запчастей низкого качества может привести к выходу из строя малогабаритного снегоочистителя.**

## Регламент технического обслуживания

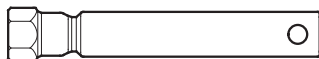
ПЕРИОДИЧНОСТЬ ПРОВЕДЕНИЯ РЕГУЛЯРНОГО ТЕХНИЧЕСКОГО ОБСЛУЖИВАНИЯ (3) Выполнять в соответствии с каждым месяцем или при указанной наработке, в зависимости от того, что наступит раньше. Позиция		Ежедневное обслуживание (после эксплуатации)	После первого месяца или через 20 мото-часов	Ежегодно		Через каждые 5 лет
				Перед рабочим периодом	Перед хранением	
Моторное масло	Проверка уровня	○				
	Замена		○	○ (1)		
Электролит аккумуляторной батареи (Если применимо)	Проверка	○				
	Зарядить			○ (1) (2)	○ (1) (2)	
Свеча зажигания	Проверка и регулировка			○ (1)		
	Замена					○ (каждые 250 часов)
Элементы упоров, шнека и скребка	Проверка и регулировка	○		○ (1)		
Гусеницы	Проверка и регулировка			○ (1)		
Колеса	Проверка	○			○	
Шнек и ротор, срезные болты	Проверка	○				
Болты, гайки, фиксаторы	Проверка	○				
Топливный фильтр-отстойник	Очистка				○	
Топливный бак и карбюратор	Слив топлива				○	
Антикоррозионное масло	Смазать				○	
Трос управления сцеплением	Проверка и регулировка			○ (1) (2)		
Трос управления приводом шнека	Проверка и регулировка			○ (1) (2)		
Трос привода дроссельной заслонки	Проверка и регулировка			○ (1) (2)		
Частота холостого хода	Проверка и регулировка			○ (2)		
Зазоры в клапанном механизме	Проверка и регулировка			○ (2)		
Камера сгорания	Очистка	Каждые 250 моточасов (2)				
Топливный бак и топливный фильтр	Очистка					0 (2)
Топливопровод	Проверка	Через каждые 2 года (Замена при необходимости) (2)				

(1) Указанные узлы и детали требуют более частого осмотра и замены, если малогабаритный снегоочиститель работает в тяжелых условиях.

(2) Если вы не располагаете необходимым инструментом и не обладаете соответствующими навыками, то данные операции должны выполняться сотрудниками официального дилера Honda. Описание выполнения операций технического обслуживания приведено в соответствующем РУКОВОДСТВЕ ПО ТЕХНИЧЕСКОМУ ОБСЛУЖИВАНИЮ И РЕМОНТУ

(3) Если малогабаритный снегоочиститель используется для коммерческих целей, то для точного определения времени технического обслуживания необходимо вести учет наработки мото-часов.

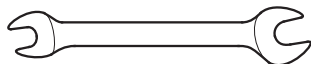
## Инструменты



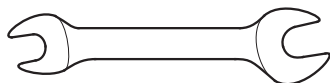
РУКОЯТКА КЛЮЧА



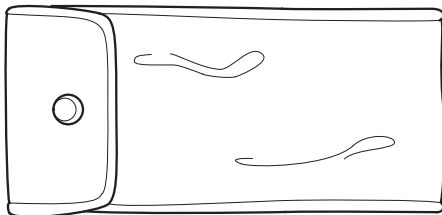
РУКОЯТКА СВЕЧНОГО КЛЮЧА



ГАЕЧНЫЙ КЛЮЧ 10 x 12 мм

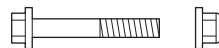


ГАЕЧНЫЙ КЛЮЧ 10 x 14 мм



ИНСТРУМЕНТАЛЬНАЯ СУМКА

КОМПЛЕКТ ЗАПАСНЫХ КРЕПЕЖНЫХ ЭЛЕМЕНТОВ ДЛЯ ШНЕКА



ДВА БОЛТА 6 X 35 мм

ДВЕ САМОКОНТРЯЩИЕСЯ ГАЙКИ ДЛЯ БОЛТА ДИАМЕТРОМ 6 мм

## Замена моторного масла

Если моторное масло грязное, износ двигателя будет происходить интенсивнее. Замену моторного масла производите через указанные интервалы. Поддерживайте уровень масла на должном уровне.

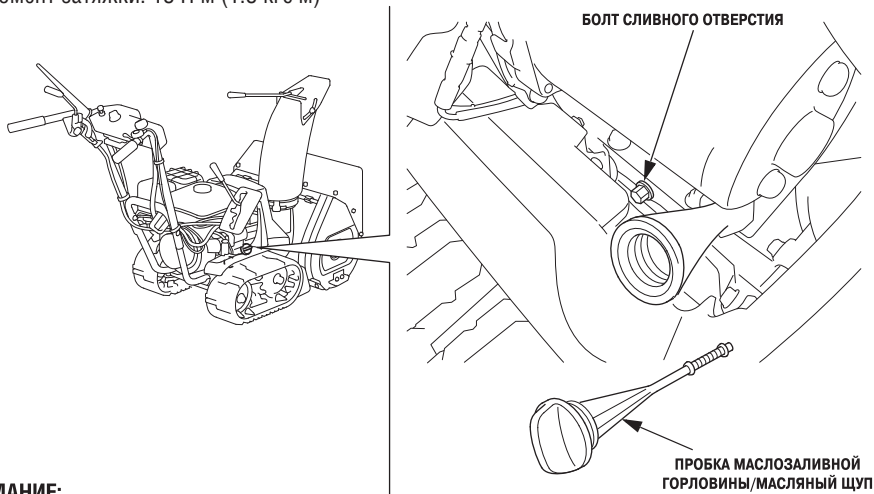
ИНТЕРВАЛ ЗАМЕНЫ МОТОРНОГО МАСЛА: Ежегодно перед началом работы.

РЕКОМЕНДУЕМОЕ МОТОРНОЕ МАСЛО: Используйте масло классом качества не ниже API SE вязкостью по SAE 5W-30.

ЗАПРАВОЧНЫЙ ОБЪЕМ: 0,58 л

### Порядок замены масла:

1. Поставьте снегоочиститель на горизонтальную поверхность. Снимите крышку топливного фильтра-масляный щуп, болт сливного отверстия и уплотнительную шайбу.  
Слейте моторное масло, пока двигатель еще не остыл - это обеспечит быстрый и полный слив масла.
2. Установите новую шайбу, вверните и плотно затяните сливной болт.  
Момент затяжки: 18 Н·м (1.8 кгс·м)



### ВНИМАНИЕ:

Если слить масло сразу после остановки двигателя, его температура будет высокой, что может вызвать ожоги.

### 3. (Модификации ETD1)

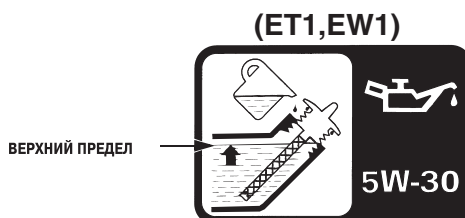
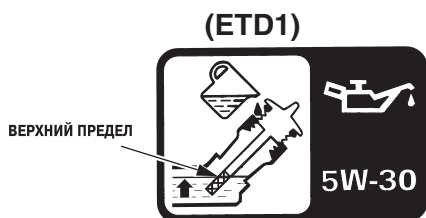
Залейте новое масло до верхней отметки, указанной на пробке/щупе. (При проверке уровня масла не закручивайте пробку заливного отверстия/масляный щуп). (См. стр. 24)

### (Модификации ET1, EW1)

Залейте новое масло до максимального уровня.

4. После замены масла надежно затяните пробку маслозаливного отверстия/щуп.

После работы с отработанным моторным маслом вымойте руки с мылом.



#### ПРИМЕЧАНИЕ:

Утилизацию отработанного моторного масла производите не нанося вреда окружающей среде. Рекомендуется слить отработанное масло в емкость с плотно закрывающейся крышкой и сдать на местный пункт приема отработанных нефтепродуктов. Не выбрасывайте отработанное масло в мусоросборные контейнеры и не выливайте на землю.



---

## Свеча зажигания - очистка и регулировка

Периодически необходимо производить чистку и регулировку искрового зазора свечи для обеспечения надежного зажигания.

ИНТЕРВАЛ ОЧИСТКИ СВЕЧИ ЗАЖИГАНИЯ: Ежегодно перед началом работы.

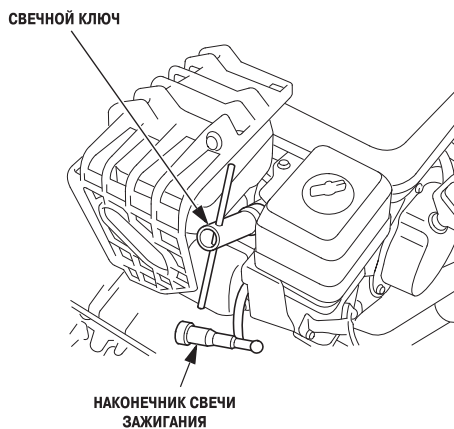
ПРОЦЕДУРА ОЧИСТКИ:

### ПРЕДУПРЕЖДЕНИЕ

**Если двигатель был только что остановлен, глушитель будет очень горячим. Избегайте контакта с горячим глушителем.**

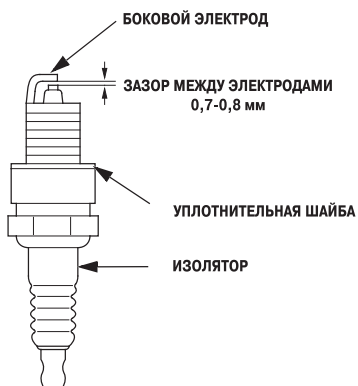
Для обеспечения нормальной работы двигателя свеча зажигания должна быть свободна от нагара, и между электродами свечи должен быть выставлен требуемый зазор.

1. Снимите наконечник свечи зажигания.
2. Удалите загрязнения вокруг основания свечи зажигания.
3. С помощью свечного ключа, имеющегося в комплекте инструмента, выверните свечу зажигания.
4. Визуально проверьте исправность свечи зажигания. При наличии очевидных признаков износа, трещин или сколов на изоляторе свеча зажигания не подлежит дальнейшему использованию и должна быть заменена. Если свеча зажигания будет снова установлена в двигатель, предварительно очистите ее с помощью проволочной щетки.



- 
5. Измерьте с помощью плоского щупа зазор между электродами свечи зажигания. При необходимости отрегулируйте зазор, осторожно подгибая боковой электрод. Зазор между электродами свечи зажигания должен составлять: 0,7 - 0,8 мм

Рекомендуемые свечи зажигания: BPR5ES (NGK)  
W16EPR-U (DENSO)



6. Убедитесь в исправности уплотнительной шайбы свечи зажигания и закрутите свечу от руки во избежание перекоса.
7. После установки свечи зажигания в резьбовое гнездо затяните ее свечным ключом, чтобы обжать уплотнительную шайбу.

**ПРИМЕЧАНИЕ:**

При установке новой свечи зажигания необходимо повернуть ее еще на пол оборота после посадки буртика свечи на уплотнительную шайбу, для того чтобы обеспечить требуемую затяжку и уплотнение. При установке старой свечи поверните ее на 1/8 - 1/4 оборота после посадки буртика свечи на уплотнительную шайбу.

**ВНИМАНИЕ:**

- Используйте только рекомендованные свечи зажигания или полностью эквивалентные им по характеристикам и качеству. Если использовать свечи зажигания с неподходящим калильным числом, это может привести к выходу двигателя из строя.
- Свеча зажигания должна быть плотно затянута. Слабо затянутая свеча зажигания может перегреться и стать причиной выхода двигателя из строя.

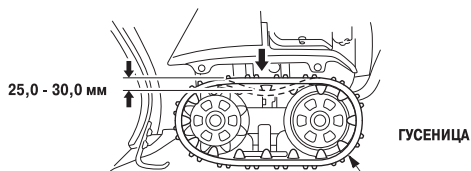
## Регулировка натяжения гусеницы (только для модификации на гусеничном ходу)

ИНТЕРВАЛ РЕГУЛИРОВКИ: Ежегодно перед началом работы.

Перед началом регулировки убедитесь, что гусеницы чистые и сухие. Натяжение гусеницы не может быть правильно отрегулировано, если она забита снегом, мусором или покрыта льдом.

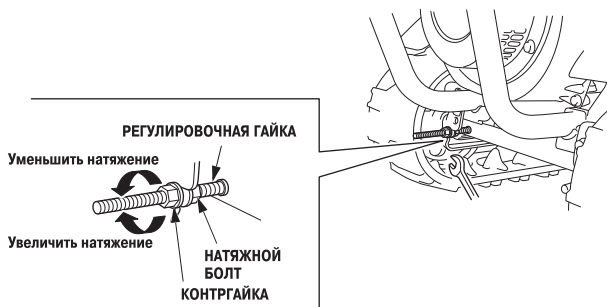
На остановленной машине проверьте отклонение верхней части гусеницы под усилием 15 кг, приложенным к средней части.

При правильно произведенной регулировке отклонение должно быть в пределах: 25,0 – 30,0 мм



### Процедура регулировки:

1. Ослабьте контргайки на левом и правом натяжных болтах задних катков гусеницы, и отрегулируйте натяжение обеих гусениц вращением регулировочных гаек.
2. После регулировки надежно затяните контргайки.



## Шины (только модификации на колесном ходу)

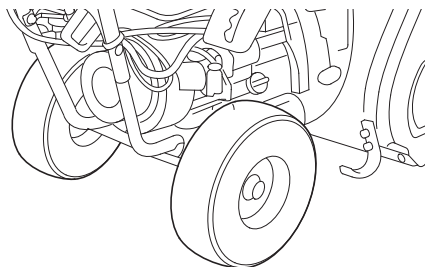
### ВНИМАНИЕ:

- Не работайте при спущенных шинах. Такая шина легко сойдет с колесного диска.
- Чрезмерное давление воздуха в шине может привести к ее преждевременному износу. Давление в шинах необходимо поддерживать в пределах, рекомендуемых производителем.

Перед каждым использованием малогабаритного снегоочистителя проверяйте давление в шинах при помощи манометра.

Давление:

55 КПа (0.56 кгс/см<sup>2</sup>, 8.0 psi)

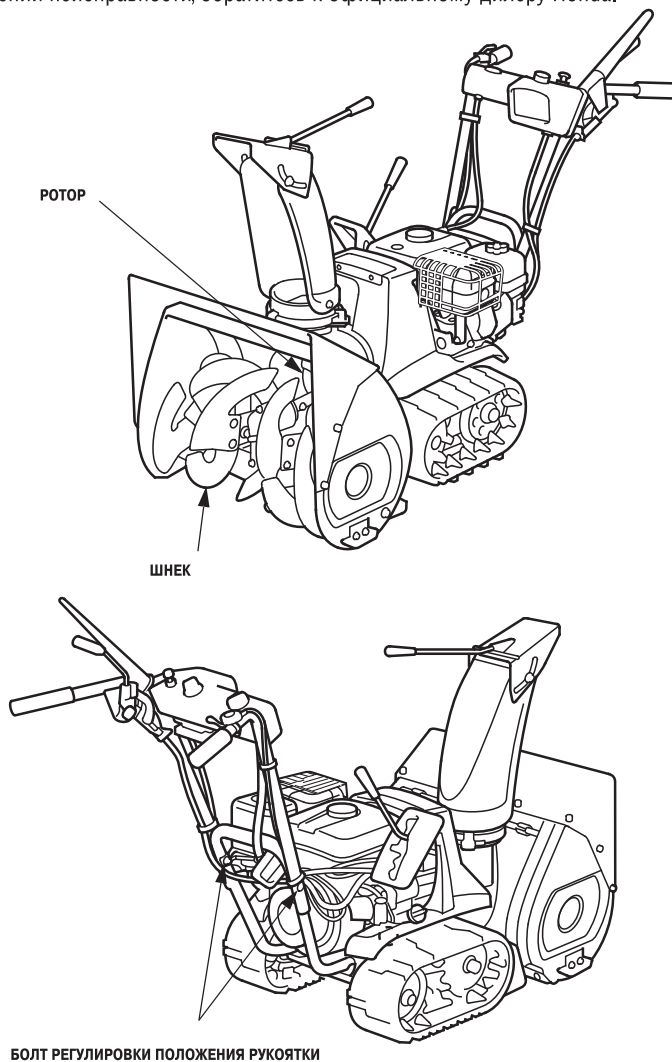


---

## Проверьте шнек, детали механизма отбрасывания снега, болты, гайки и прочие крепежные элементы:

Каждый год перед началом эксплуатации проверьте указанные ниже элементы для обеспечения надежной и безопасной работы.

- Гайки, болты и винты: Проверьте надежность затяжки.
- Компоненты механизма отбрасывания снега: Проверьте состояние шнека и лопаток.
- При обнаружении неисправности, обратитесь к официальному дилеру Honda.



---

## Плавкий предохранитель (Модификации ETD1)

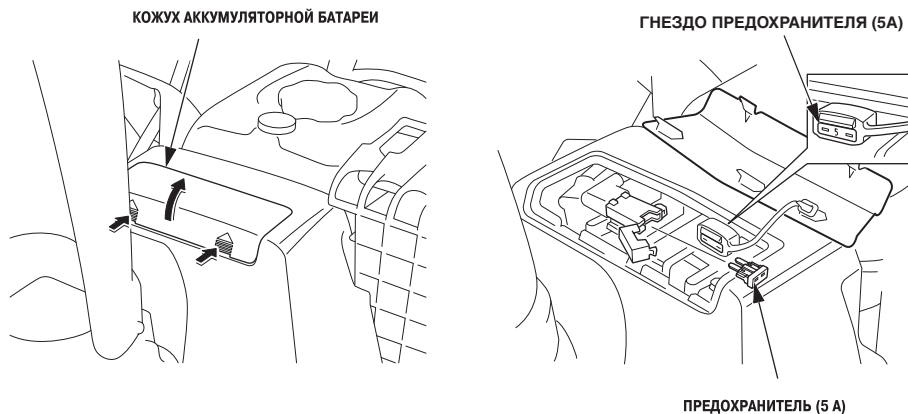
В случае перегорания предохранителя замените его аналогичным предохранителем только после обнаружения причины возникновения неисправности. Если произвести замену предохранителя без устранения причины его перегорания, новый предохранитель может так же быстро перегореть.

### ВНИМАНИЕ:

**Никогда не заменяйте предохранитель любым другим предметом, кроме предохранителя с аналогичными характеристиками. Применение других предметов, таких как проволока или алюминиевая фольга, может привести к возгоранию проводки или других элементов.**

### Замена предохранителя

1. Снимите кожух аккумуляторной батареи.
2. Замените предохранитель, как указано на рисунке.



---

## Снятие/установка аккумуляторной батареи (ETD1)

### **ПРЕДУПРЕЖДЕНИЕ**

- Аккумуляторные батареи выделяют взрывоопасные газы. Взрыв аккумуляторной батареи может привести к серьезным травмам или потере зрения. Необходимо обеспечивать достаточную вентиляцию помещения, в котором производится заряд аккумуляторных батарей.
- **ОПАСНОСТЬ ХИМИЧЕСКОГО ОЖОГА:** В аккумуляторной батарее содержится электролит, который является раствором серной кислоты. Попадание серной кислоты в глаза или на кожные покровы (даже через одежду) может привести к тяжелым химическим ожогам. При обращении с электролитом надевайте щиток для лица и защитную одежду.
- Не подносите близко открытое пламя и искрящие предметы, не курите поблизости.
- **ЭКСТРЕННЫЕ ДЕЙСТВИЯ ПРИ ОЖОГЕ ЭЛЕКТРОЛИТОМ:** Если электролит попал в глаза, тщательно промойте их теплой водой в течение не менее 15 минут и немедленно обратитесь за медицинской помощью.
- **ЯД:** Электролит является ядовитым веществом.
- **ЭКСТРЕННЫЕ ДЕЙСТВИЯ ПРИ ОЖОГЕ ЭЛЕКТРОЛИТОМ:**
  - При попадании на наружный кожный покров: Тщательно промыть пораженное место водой.
  - При попадании в пищевод и желудочно-кишечный тракт: Выпейте большое количество воды или молока.
- **Затем выпейте раствор магнезии или растительного масла и немедленно обратитесь за медицинской помощью.**
- **НЕ ДОПУСКАЙТЕ ПРЕБЫВАНИЯ ДЕТЕЙ В ОПАСНОЙ ЗОНЕ.**

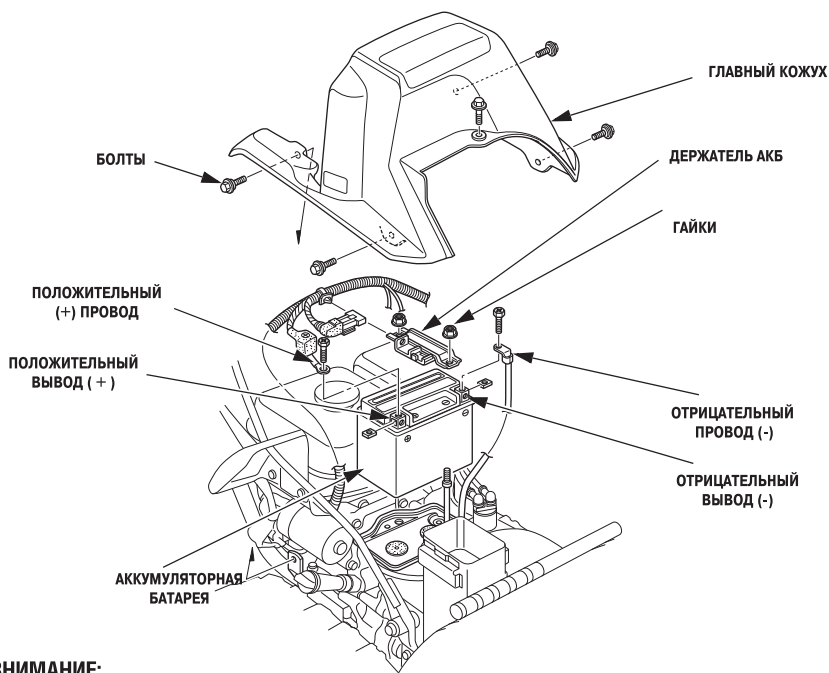
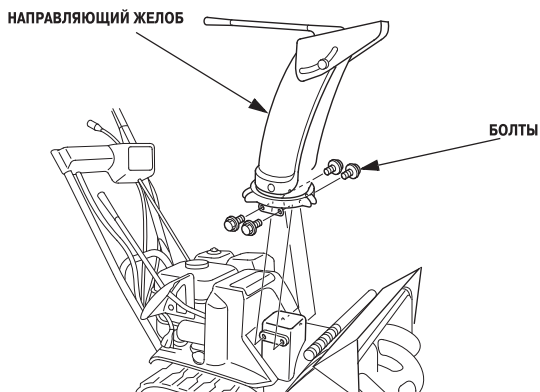
### **Снятие аккумуляторной батареи:**

1. Снимите желоб.
2. Снимите основной кожух.
3. Сначала отсоедините отрицательный ( - ) провод от отрицательного вывода ( - ) АКБ, затем отсоедините положительный провод ( + ) от положительного вывода ( + ) АКБ.
4. Отпустите гайки, затем снимите держатель АКБ с АКБ.

### **Установка аккумуляторной батареи:**

1. Поставьте аккумуляторную батарею.
2. Установите держатель АКБ, затем затяните гайки.
3. Подсоедините положительный ( + ) провод к положительному выводу ( + ) АКБ, затем подсоедините отрицательный провод ( - ) к отрицательному выводу ( - ) АКБ.
4. Установите основной кожух.
5. Установите желоб.

[НА ГУСЕНИЧНОМ ШАССИ]



**ВНИМАНИЕ:**

Отключая аккумуляторную батарею, помните, что сначала отсоединяется провод от отрицательного вывода батареи (-). Сначала присоедините провод к положительному (+) выводу аккумуляторной батареи, а затем подсоедините провод к отрицательному (-) выводу. Запрещается отключать или подключать аккумуляторную батарею в обратной последовательности. Это может привести к короткому замыканию при касании инструментом полюсных выводов батареи.

---

## Обслуживание аккумуляторной батареи

Производите подзарядку аккумуляторной батареи каждые 6 месяцев, если она должна храниться продолжительный период времени после сезонной работы. Проверьте аккумуляторную батарею и произведите ее подзарядку перед началом эксплуатации малогабаритного снегоочистителя после длительного хранения.

По подбору подходящего зарядного устройства для аккумуляторных батарей проконсультируйтесь у официального дилера компании Honda.



Данный символ на аккумуляторной батарее информирует о том, что данное изделие не может быть утилизировано вместе с бытовыми отходами.

### ПРИМЕЧАНИЕ:

Неправильно утилизированная аккумуляторная батарея представляет угрозу для окружающей среды и здоровья людей.

Соблюдайте требования местного законодательства, касающиеся утилизации аккумуляторных батарей.

## ЗАРЯДКА БАТАРЕИ

Емкость аккумуляторной батареи составляет 10,0 Ач. Зарядное устройство должно быть отрегулировано на 1,2 А.

1. Подключите зарядное устройство в соответствии с инструкциями производителя.
2. Заряжайте аккумуляторную батарею в течение 5–10 часов.
3. При необходимости, очистите внешнюю сторону батареи и батарейного отсека с помощью раствора пищевой соды и воды.

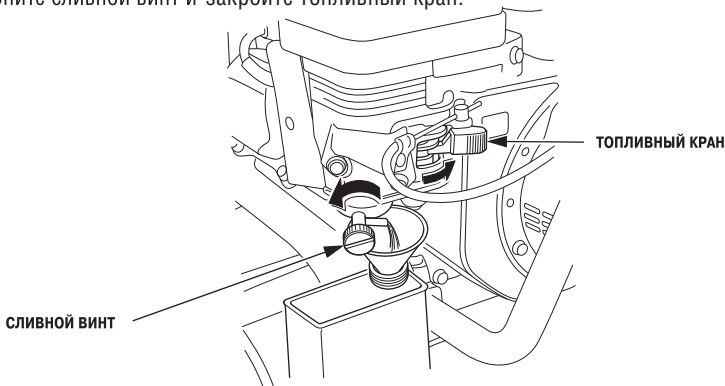


Перед постановкой машины на длительное хранение:

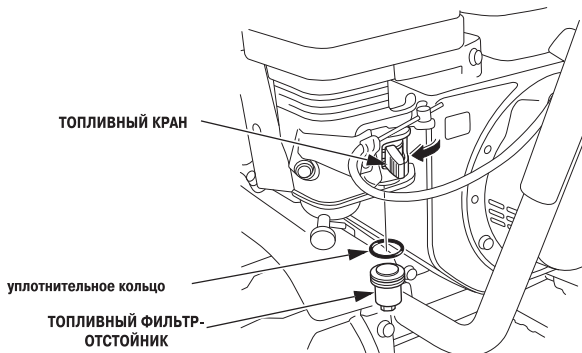
1. Хранить снегоочиститель следует в сухом и непыльном помещении.
2. Убедитесь, что выключатель двигателя находится в положении OFF.
3. Слейте топливо.

### ПРЕДУПРЕЖДЕНИЕ

- Бензин является легковоспламеняющимся веществом и при определенных условиях взрывоопасен. Запрещается курить, пользоваться открытым пламенем или вносить искрящие предметы в рабочую зону.
  - Не производите слив топлива, если двигатель ещё горячий.
- a. Откройте топливный кран.
  - b. Ослабьте сливной винт карбюратора и слейте бензин в подходящую емкость. После завершения слива заверните сливной винт и закройте топливный кран.

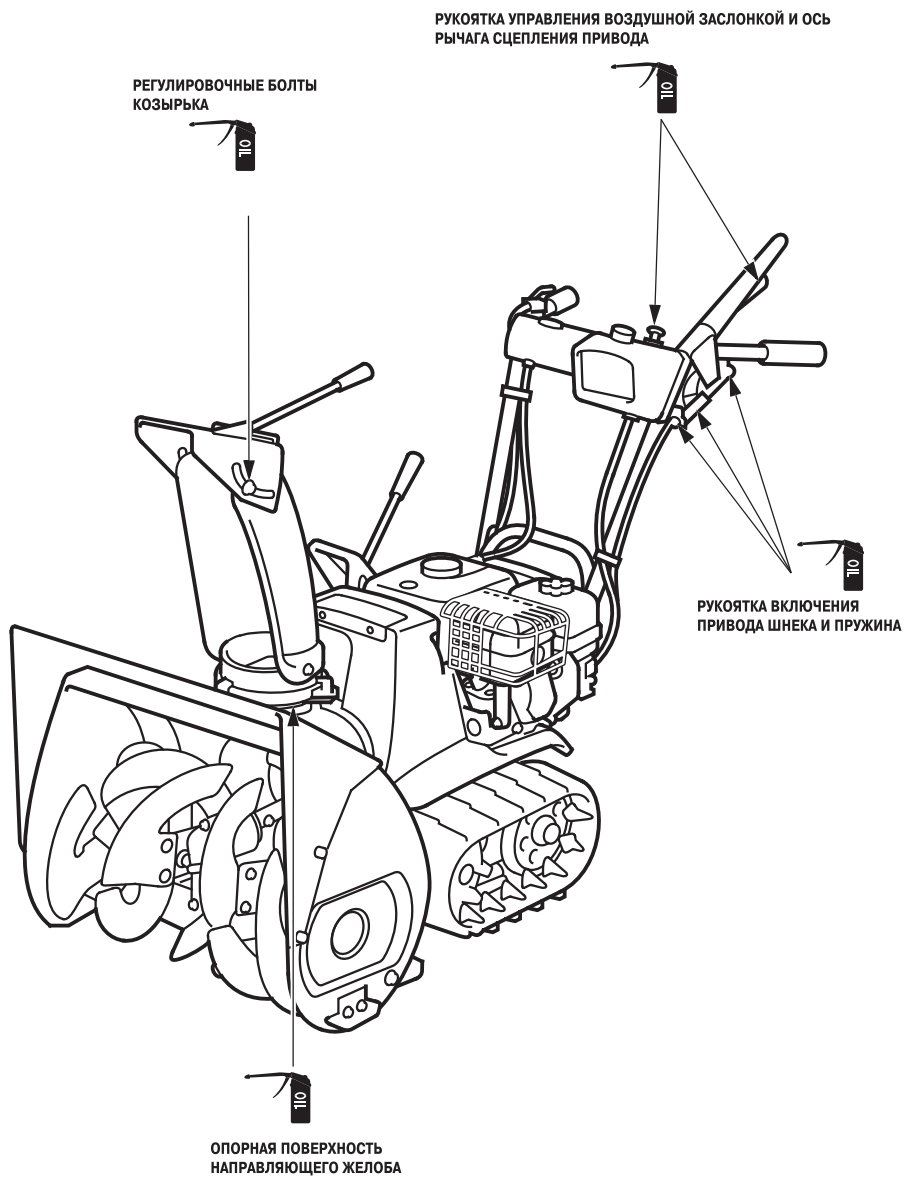


4. Очистите топливный фильтр-отстойник.
  - a. Переведите топливный кран в положение OFF, снимите корпус фильтра-отстойника, промойте его в растворителе.
  - b. Установите на место уплотнительное кольцо и надежно затяните фильтр-отстойник.



- 
5. Отверните свечу зажигания и залейте в цилиндр три столовых ложки чистого моторного масла. Потяните медленно рукоятку стартера два - три раза для распределения масла. Вверните свечу зажигания.
  6. Потяните рукоятку стартера до появления сопротивления. На данной фазе клапаны закроются, что защитит двигатель от внутренней коррозии.
  7. Для модели ETD1:  
Обслуживание аккумуляторной батареи (см. на стр.54)  
Если предполагается продолжительное хранение снегоочистителя после сезонной работы, снимите с него аккумуляторную батарею и отсоедините отрицательную клемму. Храните аккумуляторную батарею в сухом прохладном месте. Производите подзарядку каждые 6 месяцев.

Нанесите масло на указанные ниже элементы для их смазки и защиты от коррозии.



## 11. ТРАНСПОРТИРОВКА

### ПРЕДУПРЕЖДЕНИЕ

Пролитое топливо может воспламениться. Чтобы избежать разлива топлива и масла, не допускайте чрезмерного наклона снегоуборщика при транспортировке.

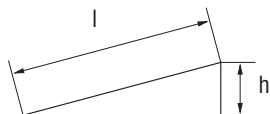
### Перед погрузкой

1. Погрузка снегоочистителя на прицеп должна выполняться на твердой горизонтальной площадке.
2. Рампа для заезда на прицеп должна выдерживать суммарную массу снегоочистителя и оператора.

Вес снегоочистителей: эксплуатационная масса

HSS655
73 кг (161 lbs): ET1
84 кг (185 lbs): ETD1
77 кг (170 lbs): EW1

3. Длина ramпы должна обеспечивать уклон не более  $15^\circ$  (26%).



Длина ramпы	2.5 м (8.2 ft)	3.0 м (9.8 ft)	3.5 м (11.5 ft)
Высота	50 см (1.6 ft)	60 см (2.0 ft)	70 см (2.3 ft)

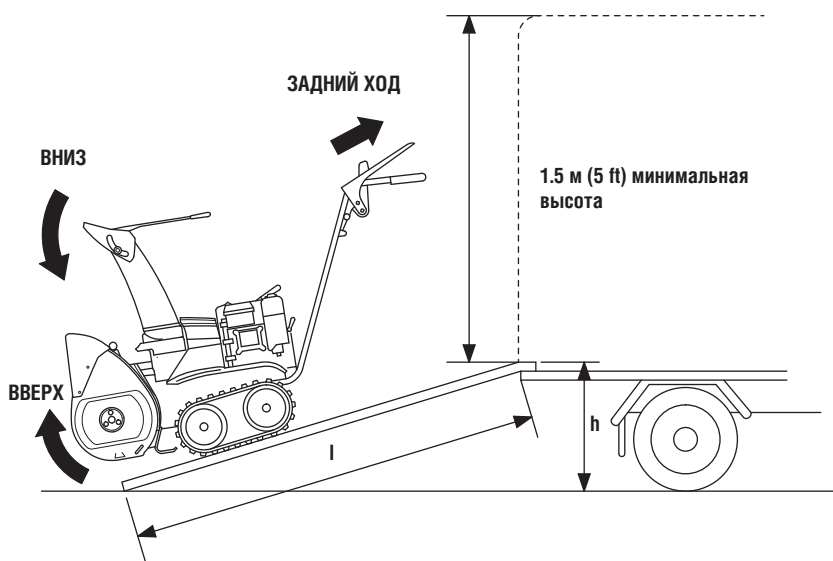
4. Если снегоочиститель перевозится в фургоне или на грузовом автомобиле с тентовым верхом, убедитесь, что расстояние от пола до крыши не менее 1,5 м. При меньшем расстоянии придется демонтировать направляющий желоб снегоочистителя.
5. Перед загрузкой убедитесь, что в баке достаточно топлива. При недостаточном количестве топлива, двигатель снегоочистителя может заглохнуть до окончания движения по ramпе.

## Погрузка снегоочистителя.

1. Установите погрузочные аппараты на одной линии с направляющими.
2. Поднимите шнек в верхнее положение (см. Стр. 19).
3. Опустите выпускной желоб до упора.
4. Используйте заднюю передачу, чтобы поднять снегоочиститель вверх по рампе.
5. Проявляйте предельную осторожность, чтобы не задеть направляющим желобом за крышу фургона или иную часть автомобиля.
6. После того, как снегоочиститель окажется в грузовике, заглушите двигатель и поверните топливный клапан в положение ВЫКЛ. Это предотвратит перелив топлива в карбюратор и уменьшит вероятность утечки топлива.

### ВНИМАНИЕ:

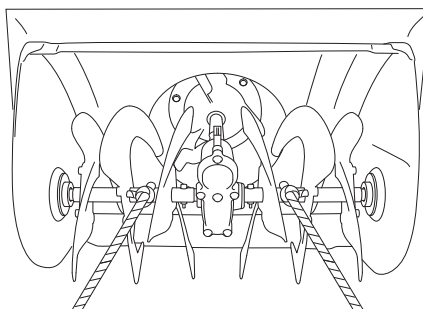
- Не используйте выключатель привода шнека при движении снегоочистителя задним ходом по погрузочной рампе. Это может привести к поломкам или несчастному случаю.
- Избегайте остановки снегоочистителя на рампе. В случае если двигатель заглохнет, переместите рычаг переключения передач в нейтральное положение, а затем попытайтесь вновь запустить двигатель.
- Никогда не оставляйте рычаг переключения передач в нейтральном положении во время погрузки, т.к. снегоочиститель может неожиданно включиться, что может привести к несчастному случаю.



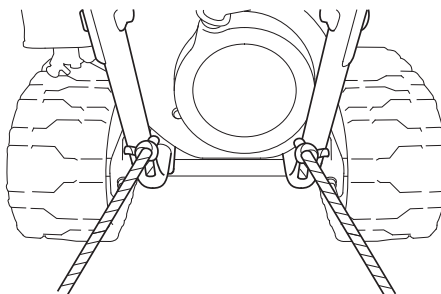
---

7. Привяжите снегоочиститель с помощью ремней или веревки и подложите под колеса или гусеницы противооткатные упоры. Натяните крепежные веревки или стропы на удалении от тросов управления и газонаполненной стойки на моделях с гусеницами. Не затягивайте стропы сильнее, чем необходимо, чтобы не повредить какие-либо части снегоочистителя.

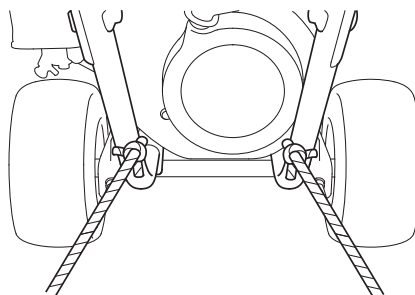
**Анкерные точки**  
**Вид спереди**



**Вид сзади**  
**Снегоочиститель**  
**на гусеничном ходу:**



**Снегоочиститель**  
**на колесном ходу:**



8. Выгрузка снегоочистителя производится в порядке обратном погрузке.

Если двигатель не запускается:

1. Достаточно ли топлива в баке?
2. Проверьте, открыт ли топливный кран.
3. Поступает ли топливо в карбюратор? Для проверки отверните сливную пробку при открытом топливном кране. Топливо должно течь свободно.

### ПРЕДУПРЕЖДЕНИЕ

**Бензин является легко воспламеняющимся веществом. Пары бензина взрывоопасны. В случае пролива вытрите насухо все брызги и потеки топлива, прежде чем пускать двигатель. Пролитое топливо или его пары могут воспламениться.**

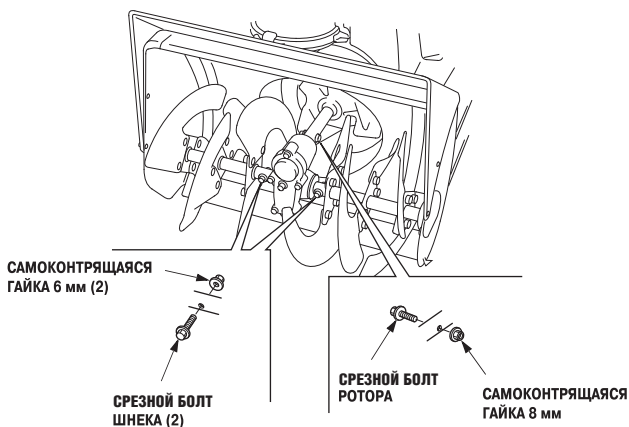
4. Проверьте, установлен ли выключатель двигателя в положение ON?
5. Проверьте зазор свечи зажигания, а так же наличие загрязнения, влаги.
  - а. Очистите свечу зажигания.
  - б. Установите старую свечу, если возможно ее повторное использование, или установите новую свечу зажигания.
6. Если двигатель все еще не запускается, обратитесь к официальному дилеру компании Honda.

Если шнек не работает:

Проверьте срезной болт шнека, замените его при помощи рукоятки свечного ключа.

Зафиксируйте болты при помощи 6-миллиметровых гаек.

Запасные гайки и болты шнека поставляются в комплекте с малогабаритным снегоочистителем.



Если ротор не работает:

Проверьте срезные болты ротора, замените их при помощи рукоятки свечного ключа.

Зафиксируйте срезной болт ротора при помощи 8-миллиметровой гайки.

Новые болты и гайки ротора можно приобрести у официального дилера Honda.

### 13. ТЕХНИЧЕСКИЕ ХАРАКТЕРИСТИКИ

---

Модель	HSS655
Код обозначения	SBHJ

#### Двигатель

Модель	GX160T2
Полезная мощность двигателя (по SAE J1349 *)	3,6 кВт (4,9 л.с.) при 3600 об/мин
Рабочий объем	163 см <sup>3</sup>
Диаметр цилиндра x Ход поршня	68,0 X 45,0 мм
Метод запуска	Ручной стартер, ручной или электрический стартер
Система зажигания	Транзисторная, типа "магнето"
Количество масла	0,58 л
Заправочная емкость топливного бака	3,1 л
Свеча зажигания	BPR5ES (NGK), W16EPR-U (DENSO)
Аккумуляторная батарея (для некоторых вариантов исполнения)	12 В 10 А-ч/10 ч

\* Номинальная мощность двигателя, указанная в этом документе, является полезной мощностью, измеренной на серийном двигателе в соответствии со стандартом SAE J1349 при 3600 об/мин. Показатели серийных двигателей могут отличаться от этих значений. Фактическая мощность двигателя, установленного на машину, будет зависеть от ряда факторов, включая частоту вращения коленчатого вала двигателя при работе, условия окружающей среды, обслуживание и другие.



## Рама

Модификация \ Тип	Гусеничный ход		Колесный ход
	ET1	ETD1	EW1
Габаритная длина *1, *2	1,490 мм		1,400 мм
Габаритная ширина	565 мм		
Габаритная высота	Руль в верхней позиции: 1,150 мм Руль в нижней позиции: 1,120 мм		Руль в верхней позиции: 1,115 мм Руль в нижней позиции: 1,085 мм
Сухая масса *1	69 кг	80 кг	73 кг
Ширина захвата снежного покрова	550 мм		
Высота очищаемого снежного покрова	500 мм		
Дальность отбрасывания снега (в зависимости от типа снега)	Max. 14 м		
Производительность	37 тонн в час		32 тонн в час
Время непрерывной работы (в зависимости от типа снега)	2.7 часа		

\*1: Значения габаритной длины и сухого веса отличаются для различных модификаций машин.

\*2: Руль в верхней позиции

## Шумовые и вибрационные характеристики

Звуковое давление на уровне ушей оператора (EN ISO 11200: 1995)	85 дБ (А)
Допуск	2 дБ (А)
Измеренный уровень звукового давления (по методике 2000/14/EC, 2005/88/EC)	98 дБ (А)
Допуск	2 дБ (А)
Гарантированный уровень звукового давления (2000/14/EC, 2005/88/EC)	100 дБ (А)
Уровень вибрации на рычагах (EN1033: 1995)	9.5 м/с <sup>2</sup>
Допуск (EN12096: 1997 Приложение D)	3.8 м/с <sup>2</sup>

## Регулировки

НАИМЕНОВАНИЕ	ТЕХНИЧЕСКИЕ ХАРАКТЕРИСТИКИ	ТЕХНИЧЕСКОЕ ОБСЛУЖИВАНИЕ
Зазор между электродами свечи зажигания	0.7–0.8 мм	См. стр. 50
Зазоры в клапанном механизме	Впуск: 0.08±0.02 мм (холодный) Выпуск: 0.10±0.02 мм (холодный)	Обратитесь к официальному дилеру Honda
Иные технические характеристики	Дополнительных регулировок не требуется.	

Компания Honda оставляет за собой право изменять технические характеристики без предварительного уведомления.

## АДРЕСА ОСНОВНЫХ ДИСТРИБЬЮТОРОВ КОМПАНИИ Honda

Подробную информацию вы можете получить на нашем интернет-сайте: [www.honda.ru](http://www.honda.ru)

### ИНФОРМАЦИЯ

Наименование изготовителя,	"Хонда Мотор Ко., Лтд.", Япония, г. Токио, 107-8556,
местонахождение:	Минами-Аояма, Минато-ку, 2-ТЭМЭ, 1-1. "Honda Motor Co.,LTD", № 1-1, 2 Chome, Minami-Aoyama, Minato-ku, Токио, 107-8556, Japan
Уполномоченное изготовителем лицо на территории РФ, местонахождение:	"Хонда Мотор РУС", ООО. Российская Федерация, г. Москва, 108809 поселение Марушкинское, деревня Шарاپово, ул. Придорожная, строение 1. Телефон горячей линии: 8(800)5557711 Адрес электронной почты: <a href="mailto:postoffice@honda.co.ru">postoffice@honda.co.ru</a>
Срок службы	2 года при соблюдении условий эксплуатации, указанных в руководстве по эксплуатации
Срок хранения	Без ограничения при соблюдении условий хранения
Дата изготовления	Указана на изделии
Утилизация	Утилизируйте в соответствии с местным/региональным/ национальным/международным законодательством
Назначение снегоочистителя серии HSS655	Снегоочистители серии HSS655 относятся к категории индустриальной техники и предназначены для очистки снега.

Номер сертификата  
RU С-ЈР.АЯ04.В.00167

Номер деклараци  
RU Д-ЈР.АВ27.В.00005

**HONDA**  
The Power of Dreams

**ERC**  
36743742

POMHSS655