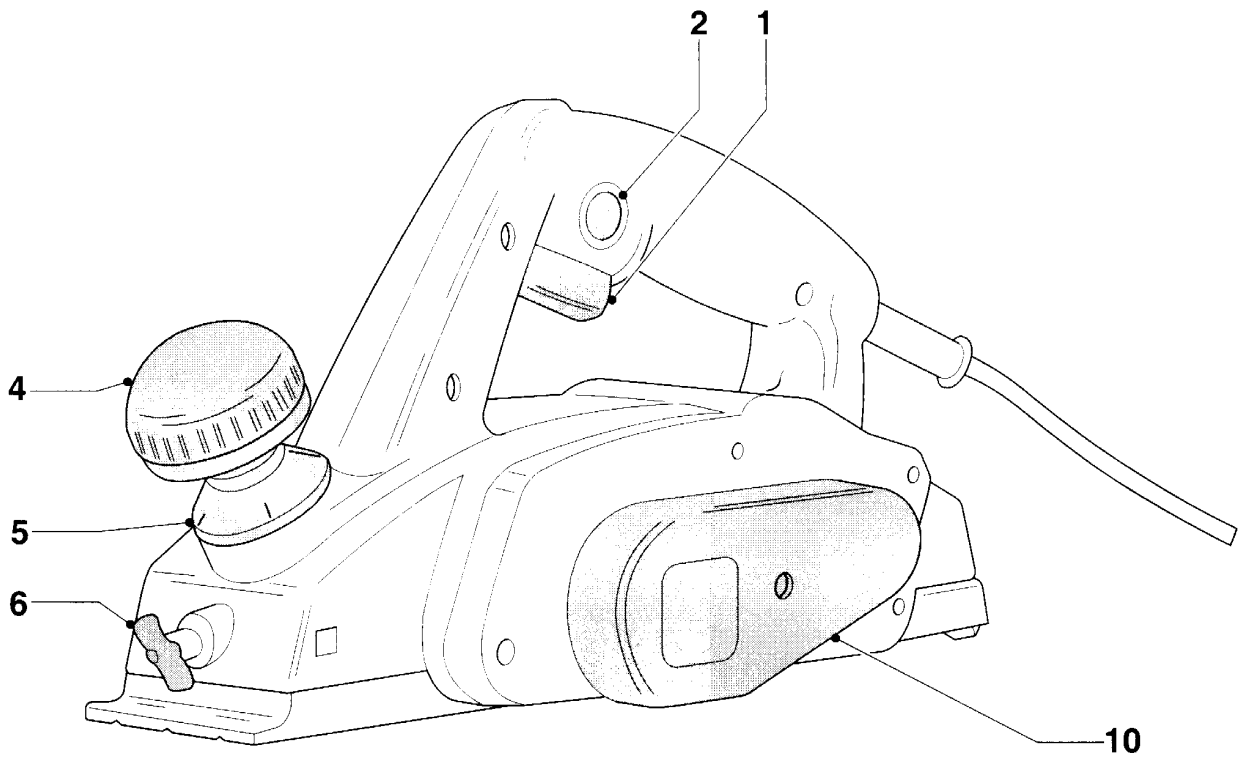
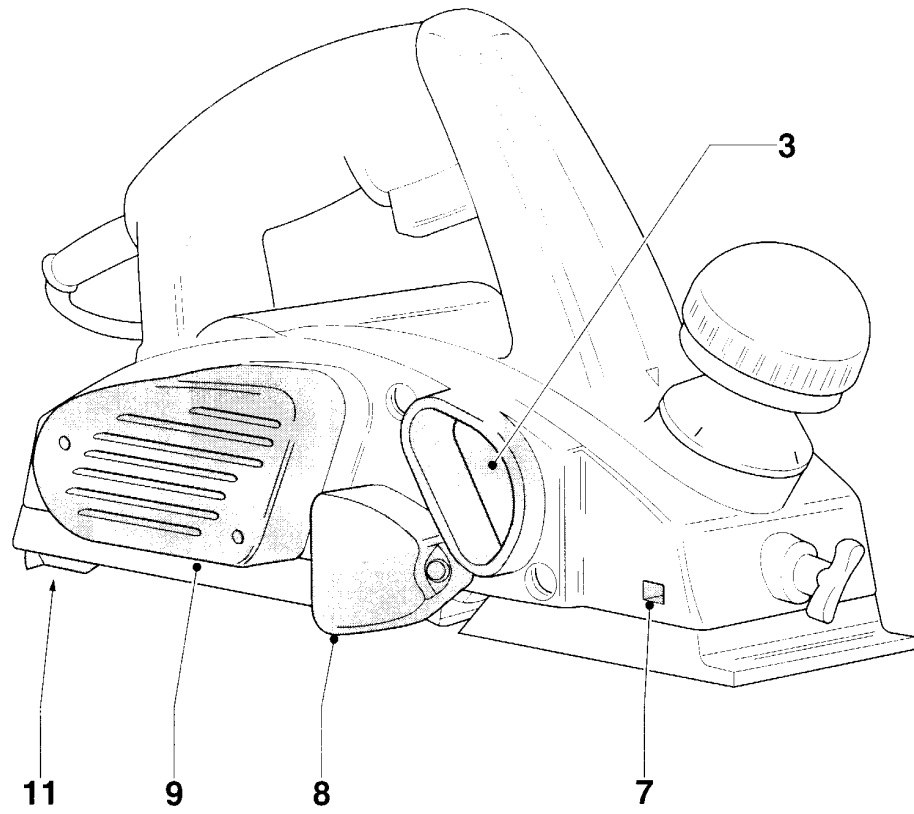
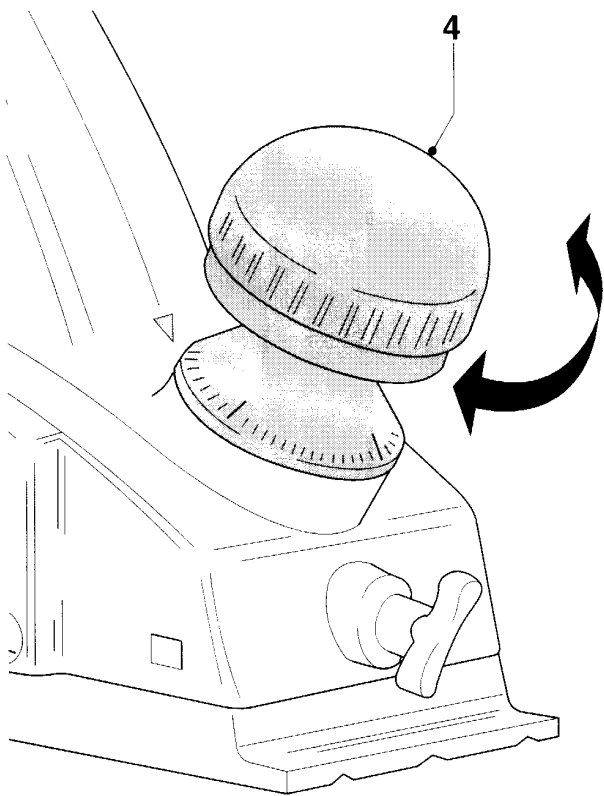
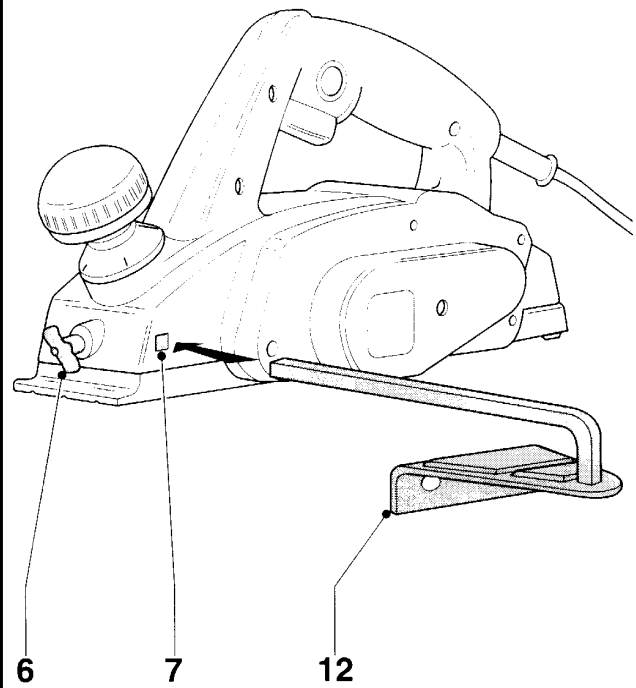

DEWALT



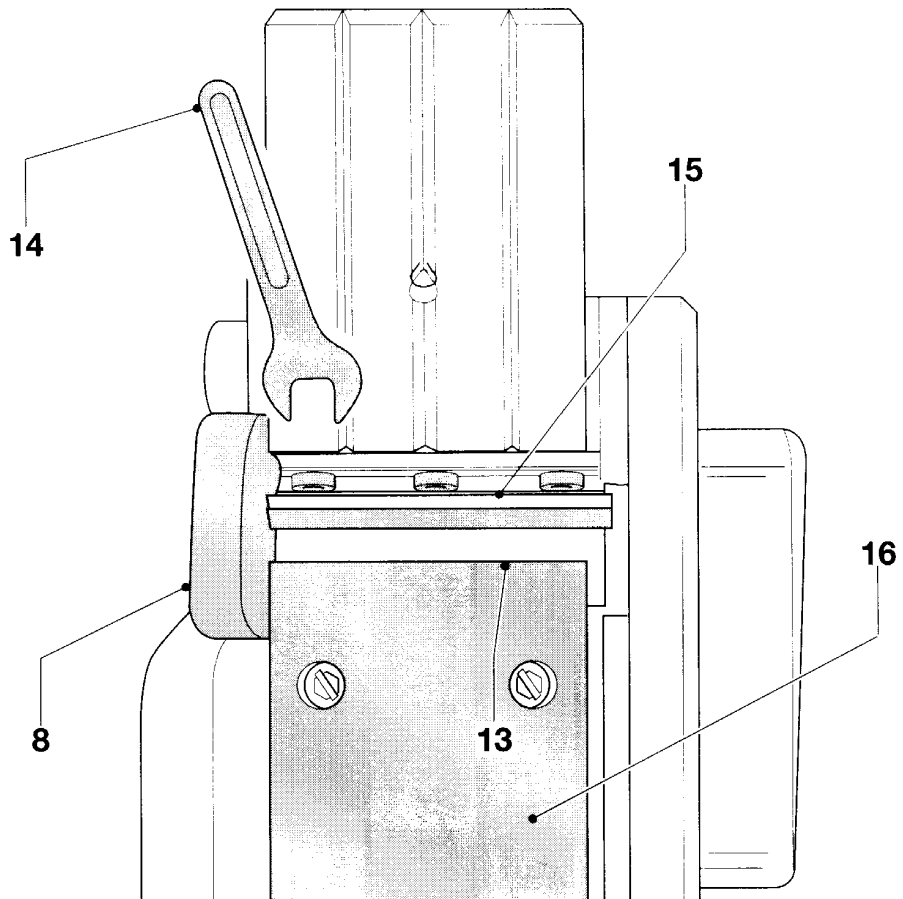
A



B



C



D

РУКОВОДСТВО ПО ЭКСПЛУАТАЦИИ РУБАНОК DW680(K)

Поздравляем!

Вы выбрали электрический инструмент фирмы DEWALT. Тщательная разработка изделия, многолетний опыт фирмы по производству инструментов, различные усовершенствования, все это сделало инструменты DEWALT одними из самых надежных помощников для тех, кто использует электрические инструменты в своей профессии.

Технические данные

		DW680
Напряжение питания	В	230
Потребляемая мощность	Вт	600
Число оборотов холостого хода	об/мин	15000
Длина основания	мм	285
Ширина строгания	мм	82
Максимальная глубина выборки четверти	мм	12
Максимальная глубина строгания	мм	2,5
Вес	кг	3,2

Предохранители:

Напряжение	230 В	10 А
------------	-------	------

Следующие значки используются по всему данному руководству и означают:



Опасность получения травмы или повреждение инструмента в случае несоблюдения данного указания.



Опасность поражения электрическим током.

Декларация о соответствии



DW680

Фирма DEWALT заявляет о том, что эти электрические инструменты разработаны в полном соответствии со стандартами: 89/336/ЕЕС, 73/23/ЕЕС, EN 50144, EN 55014-2, EN 55014, EN 61000-3-2 & EN 61000-3-3.

Уровень звукового давления при работе с этими инструментами соответствует

требованиям стандартов 86/188/ЕЕС и 98/37/ЕЕС и составляет, при измерениях согласно стандарту EN 50144:

L_{pA} (звуковое давление)	93 дБ(А)*
L_{wa} (акустическая мощность)	101 дБ(А)

* на пользователя инструментом

Принять соответствующие меры для защиты слуха, если звуковое давление превышает 85 дБ(А).

Вибрация инструмента, измеренная согласно стандарту EN 50144, в среднем не более: $<2,5 \text{ м/сек}^2$

Директор Европейского отдела
Планирование и развитие производства
Хорст Гроссман
DEWALT, Идштайн, Германия

Инструкции по безопасности

При пользовании электрическими инструментами, чтобы уменьшить риск возникновения пожара, поражения электрическим током, получения травмы; надо всегда следовать инструкциям по технике безопасности. Прежде чем приступить к работе с инструментом, прочтите нижеследующие указания. Хранить данное руководство в надежном месте!

Общие сведения

- 1 Содержать в порядке рабочее место.** Беспорядок на рабочем месте может привести к несчастному случаю.
- 2 Обращать внимание на состояние окружающей среды.** Не подвергать инструмент действию влаги. Рабочее место должно быть хорошо освещено. Не использовать инструмент в присутствии легко воспламеняющихся жидкостей и газов.
- 3 Защита от поражения электрическим током.** Не прикасаться во время работы с инструментом заземленных предметов (например, трубопроводов, радиаторов отопления, газовых плит, заземленных бытовых приборов). При

работе в экстремальных условиях (например, высокая влажность, наличие металлической стружки и т.д.) следует усилить меры безопасности и пользоваться изолирующим трансформатором или, защищающим против утечек на землю, автоматом.

- 4 **Держите детей в отдалении.** Не позволяйте им трогать инструмент или удлинительный кабель. Посторонние не должны находиться рядом с рабочим местом.
- 5 **Удлинительный кабель для работы вне помещения.** Если возникла необходимость пользоваться инструментом вне помещения, нужно использовать специальный удлинительный кабель, который рассчитан на применение в таких условиях.
- 6 **Хранение инструментов.** Когда инструменты не используются, они должны храниться под замком в сухом месте, недоступном для детей.
- 7 **Одеваться должным образом.** Не носить свободной одежды или украшений во время работы. Они могут попасть в движущиеся части инструмента. При работе вне помещений рекомендуется пользоваться резиновыми перчатками и одевать нескользящую обувь. Работать в головном уборе и прятать под него длинные волосы.
- 8 **Работать в защитных очках.** Кроме того, если во время работы образуется пыль или вылетают частицы обрабатываемого материала, одевать защитную или пылезащитную маску.
- 9 **Беречь слух.** Если звук работающего инструмента превышает 85 дБ(А), принять соответствующие меры для защиты слуха.
- 10 **Закреплять обрабатываемую деталь.** Для крепления детали можно воспользоваться струбцинами или тисками. Это более безопасно и держать инструмент двумя руками более удобно.
- 11 **Работать в устойчивой позе.** Следить за положением ног и вертикальным положением тела.
- 12 **Исключать возможность внезапного включения инструмента.** Не держать палец на выключателе инструмента, в перерывах между операциями, особенно, если инструмент подключен

к сети. При подключении к сети убедиться, что разблокирован выключатель.

- 13 **Будьте внимательны.** Следите за тем, что делаете. Пользуйтесь здравым смыслом. Если устали - прекратить работу.
- 14 **Отключать от сети.** В перерывах между операциями, прежде чем отложить инструмент, дождаться полной остановки двигателя. Отключить инструмент от сети, если он не используется, а также перед его обслуживанием или сменой приспособлений.
- 15 **Снять регулировочные и гаечные ключи.** Прежде чем включить инструмент, убедиться, что на нем не остались регулировочные или гаечные ключи.
- 16 **Использовать правильно подобранный инструмент.** Далее в руководстве приводятся работы для которых предназначен инструмент. Маломощный инструмент или приспособление нельзя использовать для работ, которые нужно делать с помощью более мощного инструмента. Инструмент будет работать лучше и безопаснее при скорости на которую он рассчитан.
Осторожно! Применение любых принадлежностей и приспособлений, а также выполнение любых операций помимо тех, что рекомендованы данным руководством, может привести к травме.
- 17 **Осторожно обращаться с сетевым кабелем.** Никогда не брать инструмент, держась за кабель. Не тянуть за кабель, если нужно вытащить вилку из розетки. Не допускать контакт сетевого кабеля с горячими или острыми предметами, а также с маслом.
- 18 **Содержать инструмент в порядке.** Для надежной и безопасной работы инструмента, по завершении работы очистить инструмент и убрать в надежное место. При обслуживании инструмента или замене принадлежностей следовать инструкциям. Регулярно осматривать сетевой кабель. В случае его повреждения, ремонт должен осуществлять специалист по ремонту, уполномоченный фирмой DEWALT. Периодически осматривать силовой кабель, если поврежден - сразу заменить. Все кнопки управления и корпус

инструмента должны быть сухими и без следов смазки.

19 Проверять исправность деталей инструмента. Перед работой с инструментом внимательно осмотреть его, чтобы убедиться в отсутствии повреждений. Проверить взаимное положение и зацепление подвижных деталей, отсутствие сломанных деталей, правильность сборки - всего, что может препятствовать правильной работе инструмента. Отремонтировать или заменить поврежденные детали или защитные приспособления в соответствии с инструкциями. Не работать с инструментом при неисправном выключателе. Замену выключателя должен осуществлять специалист по ремонту, уполномоченный фирмой DEWALT.

20 Ремонт инструмента должен осуществлять специалист по ремонту, уполномоченный фирмой DEWALT. Данный электрический инструмент изготовлен в полном соответствии с правилами техники безопасности. Для устранения угрозы поражения электрическим током, ремонт электрических инструментов должен проводить только квалифицированный специалист

Комплект поставки

В комплект входят:

- 1 Рубанок
- 1 Продольная направляющая
- 1 Гаечный ключ
- 1 Кофр (только модели с индексом «К»)
- 1 Руководство по эксплуатации
- 1 Сборочный чертеж

- Проверить отсутствие повреждений инструмента и комплектующих деталей, которые могли возникнуть при транспортировке.
- Прежде чем приступить к работе, внимательно прочитайте и усвойте содержание настоящей инструкции.

Описание (Рис. А)

Профессиональный, высококачественный электрический рубанок DW680 предназначен для строгания дерева.

- 1 Выключатель
- 2 Кнопка разблокировки выключателя
- 3 Патрубок для выброса стружек
- 4 Ручка регулировки глубины строгания
- 5 Шкала
- 6 Стопорный болт для продольной направляющей
- 7 Отверстие для продольной направляющей
- 8 Боковое защитное приспособление
- 9 Крышка двигателя
- 10 Крышка приводного ремня
- 11 Нижний парковочный упор

Электробезопасность

Электрический двигатель рассчитан только на одно напряжение. Всегда нужно убедиться, что напряжение сети соответствует напряжению питания инструмента.



Электрический инструмент DEWALT имеет двойную изоляцию в соответствии со стандартом EN 50144, и не требует защитного заземления.

Использование удлинительного кабеля

Удлинительным кабелем можно пользоваться только в случае крайней необходимости. Использовать можно исключительно кабель промышленного изготовления. Сечение жилы должно быть не менее 1,5 мм². Если используется кабель на катушке, перед использованием его нужно полностью размотать во избежание перегрева.

Сборка и регулировка



Перед сборкой и регулировкой инструмента, обязательно вытащить вилку сетевого кабеля из розетки.

Регулировка глубины резания (Рис. В)

- Глубина резания регулируется поворотом ручки (4).
- Одно деление шкалы соответствует изменению глубины строгания на 0,1 мм.

Установка и снятие продольной направляющей (Рис. А и С)

Продольная направляющая (12) используется для оптимального управления инструментом при обработке узких заготовок.

- Ослабить стопорный винт (6).

- Вставить с любой стороны направляющую (12) в отверстие (7).
- Затянуть винт.
- Чтобы снять продольную направляющую, действовать в обратном порядке.

Снятие сменных ножей (Рис. D)

- Ослабить три болта (13) с помощью гаечного ключа (14).
- Сдвинуть боковое защитное приспособление (8).
- Вынуть нож (15) из держателя.
- Перевернуть другой стороной или заменить нож.



Всегда заменять одновременно оба ножа.

- Вставить нож в держатель со стороны, на которой установлено защитное приспособление. Нож должен быть на одном уровне с основанием рубанка (16).
- Затянуть три болта (13).

Указания по применению



Всегда соблюдать правила безопасности и инструкции по эксплуатации.

До начала работы:

- Отрегулировать глубину строгания.
- Если необходимо, установить и отрегулировать продольную направляющую.
- Установить патрубок для вывода стружек.



Пользуйтесь только острыми ножами.

Включение и выключение (Рис. А)

Рубанок DEWALT снабжен безопасным выключателем, который исключает случайное включение инструмента.

- Для включения: нажать сначала кнопку разблокировки выключателя (2), а затем на выключатель (1).
- Отпустить кнопку разблокировки (2).
- Чтобы выключить инструмент: отпустить выключатель (1). Всегда выключайте инструмент, когда работа окончена и перед тем, как выдернуть вилку из розетки.

Строгание (Рис. А)

- Включите инструмент, как описано.
- Медленно продвигайте рубанок по заготовке.



- Скорость подачи должна быть не очень высокой, особенно если используется максимальная глубина реза и ширина строгания.
- Помните, что всегда лучше сделать несколько мелких резов, чем один глубокий.
- Выключите инструмент.

Ваш рубанок оснащен предохранительной подставкой (11). Она позволяет оставлять электрорубанок непосредственно на обрабатываемой поверхности после его отключения.



По возможности подсоединяйте устройство для пылеудаления, разработанное в соответствии с требованиями по выбросу пыли.

Поинтересуйтесь у продавца, какие еще бывают принадлежности к инструменту и для чего они предназначены.

Обслуживание

Электрический инструмент DEWALT создан в расчете на работу в течение длительного времени при минимальном обслуживании. Его непрерывная и надежная работа зависит только от правильного ухода за инструментом и от регулярной его чистки.



Смазка

Данный электрический инструмент не требует дополнительной смазки.



Чистка

Поддерживать чистыми вентиляционные отверстия инструмента и регулярно очищать его корпус мягкой тканью.

Защита окружающей среды



Раздельный сбор. Данное изделие нельзя утилизировать вместе с обычными бытовыми отходами.

Если однажды Вы захотите заменить Ваш электроинструмент DEWALT или Вы больше в нем не нуждаетесь, не выбрасывайте его вместе с бытовыми отходами. Отнесите изделие в специальный приемный пункт.



Раздельный сбор изделий с истекшим сроком службы и их упаковок позволяет пускать их в переработку и повторно использовать. Использование переработанных материалов помогает защищать окружающую среду от загрязнения и снижает расход сырьевых материалов.

Местное законодательство может обеспечить сбор старых электроинструментов отдельно от бытового мусора на муниципальных свалках отходов, или Вы можете сдавать их в торговом предприятии при покупке нового изделия.

Фирма DEWALT обеспечивает прием и переработку отслуживших свой срок изделий. Чтобы воспользоваться этой услугой, Вы можете сдать Ваше изделие в любой авторизованный сервисный центр, который собирает их по нашему поручению.

Вы можете узнать место нахождения Вашего ближайшего авторизованного сервисного центра, обратившись в Ваш местный офис DEWALT по адресу, указанному в данном руководстве по эксплуатации. Кроме того, список авторизованных сервисных центров DEWALT и полную информацию о нашем послепродажном обслуживании и контактах Вы можете найти в интернете по адресу: www.2helpU.com.

ДеВОЛТ

гарантийные условия

Уважаемый покупатель!

1. Поздравляем Вас с покупкой высококачественного изделия ДеВОЛТ и выражаем признательность за Ваш выбор.
 - 1.1. Надежная работа данного изделия в течение всего срока эксплуатации - предмет особой заботы наших сервисных служб. В случае возникновения каких-либо проблем в процессе эксплуатации изделия рекомендуем Вам обращаться только в авторизованные сервисные организации, адреса и телефоны которых Вы сможете найти в Гарантийном талоне или узнать в магазине. Наши сервисные станции - это не только квалифицированный ремонт, но и широкий выбор запчастей и принадлежностей.
 - 1.2. При покупке изделия требуйте проверки его комплектности и исправности в Вашем присутствии, инструкцию по эксплуатации и заполненный Гарантийный талон на русском языке. При отсутствии у Вас правильно заполненного Гарантийного талона мы будем вынуждены отклонить Ваши претензии по качеству данного изделия.
 - 1.3. Во избежание недоразумений убедительно просим Вас перед началом работы с изделием внимательно ознакомиться с инструкцией по его эксплуатации.
2. Правовой основой настоящих гарантийных условий является действующее Законодательство и, в частности, Закон "О защите прав потребителей".
3. Гарантийный срок на данное изделие составляет 12 месяцев и исчисляется со дня продажи. В случае устранения недостатков изделия, гарантийный срок продлевается на период, в течение которого оно не использовалось.
4. Производитель рекомендует проводить периодическую проверку изделия на сервисной станции.
5. В течение 12 месяцев со дня продажи производитель гарантирует бесплатную проверку изделия и рекомендации по замене нормально изнашиваемых частей.
6. Срок службы изделия - 5 лет (минимальный, установленный в соответствии с Законом "О защите прав потребителей").
7. Наши гарантийные обязательства распространяются только на неисправности, выявленные в течение гарантийного срока и обусловленные производственными или конструктивными факторами.
 8. Гарантийные обязательства не распространяются:
 - 8.1. На неисправности изделия, возникшие в результате:
 - 8.1.1. Несоблюдения пользователем предписаний инструкции по эксплуатации изделия.
 - 8.1.2. Механического повреждения, вызванного внешним ударным или любым иным воздействием.
 - 8.1.3. Применения изделия не по назначению.
 - 8.1.4. Стихийного бедствия.
 - 8.1.5. Неблагоприятных атмосферных и иных внешних воздействий на изделие, таких как дождь, снег, повышенная влажность, нагрев, агрессивные среды, несоответствие параметров питающей электросети указанным на инструменте.
 - 8.1.6. Использования принадлежностей, расходных материалов и запчастей, не рекомендованных или не одобренных производителем.
 - 8.1.7. Проникновения внутрь изделия посторонних предметов, насекомых, материалов или веществ, не являющихся отходами, сопровождающими и применение по назначению, такими как стружка опилки и пр.
 - 8.2. На инструменты, подвергавшиеся вскрытию, ремонту или модификации вне уполномоченной сервисной станции.
 - 8.3. На принадлежности, запчасти, вышедшие из строя вследствие нормального износа, и расходные материалы, такие как приводные ремни, угольные щетки, аккумуляторные батареи, ножи, пилки, абразивы, пыльные диски, сверла, буры и т. п. .
 - 8.4. На неисправности, возникшие в результате перегрузки инструмента, повлекшей выход из строя электродвигателя или других узлов и деталей. К безусловным признакам перегрузки изделия относятся, помимо прочих: появление цветов побежалости, деформация или оплавление деталей и узлов изделия, потемнение или обугливание изоляции проводов электродвигателя под воздействием высокой температуры.



Блэк энд Деккер ГмбХ, Блэк энд Деккер
Штрассе, 40, 65510 Идштайн, Германия.

ME 77

03 июня 2008 года

